

Sport-Thieme Turnwand "Klappbar"

Vielen Dank, dass Sie sich für ein Sport-Thieme Produkt entschieden haben!
Damit Sie viel Freude an diesem Produkt haben und die Sicherheit gewährleistet ist,

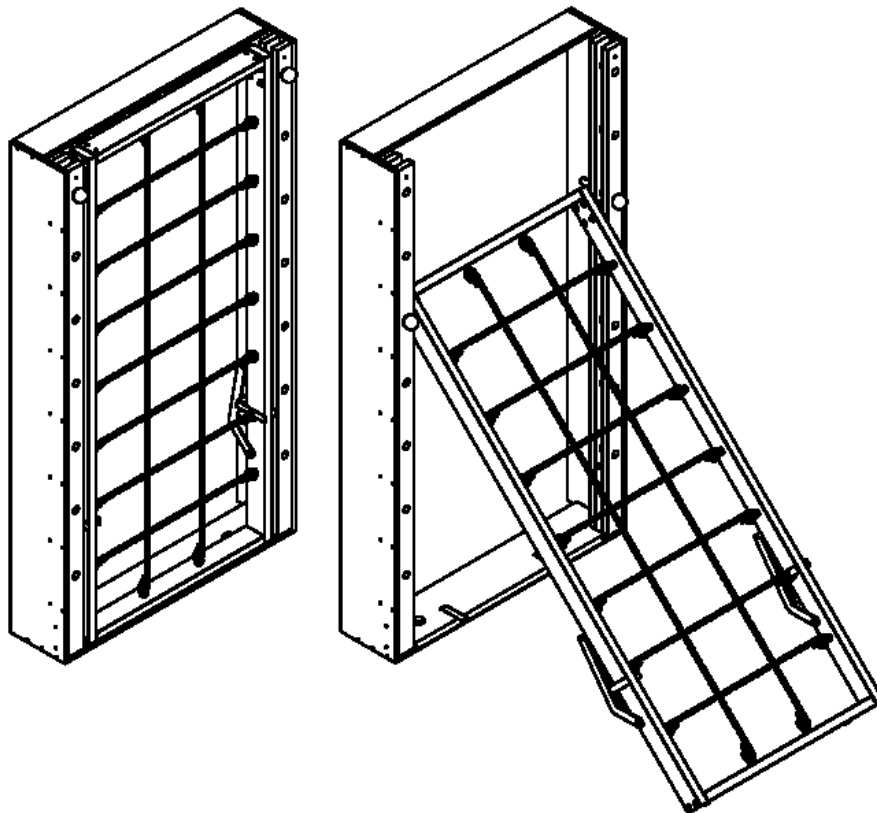


Abb.1: Sport-Thieme Turnwand "Klappbar" Kletternetz

Produktbeschreibung

Verwendungszweck:

Dieses Produkt ist nur für den bestimmungsgemäßen Gebrauch zu verwenden. Missbrauch jeglicher Art führt zur Beeinträchtigung der Sicherheit und zum Verlust der Gewährleistung!

Die Sport-Thieme Turnwand "Klappbar" bietet vielseitige Turn- und Klettermöglichkeiten, es ist bis in die waagerechte neigbar.

Achtung: Abbildungen können je nach Einzelelement abweichen.

Maße: 235x126x30 cm

Gewicht: ca. 55 kg

Maximale Belastbarkeit: 90 kg

SPORT-THIEME®
Schulsport · Vereinssport · Fitness · Therapie

Wir sind Ihr Team!

Sport-Thieme GmbH · 38367 Grasleben · www.sport-thieme.de
Tel. 053 57-18181 · Fax 053 57-18190 · info@sport-thieme.de

Warnzeichen / Hinweise



Achtung!

- Da es sich bei dem Artikel um ein sicherheitsrelevantes Teil handelt, sollten alle Arbeiten sorgfältig durch Fachpersonal ausgeführt werden!
- Der Artikel ist im öffentlichen Bereich nur unter Aufsicht zu benutzen!
- Benutzung nur unter unmittelbarer Aufsicht von Erwachsenen!
- Nicht für Kinder unter 3 Jahren geeignet!
- Achten Sie auf ausreichenden Fallschutz!
- Es muss ein ausreichender Sicherheitsabstand gewährleistet sein! In diesem Bereich dürfen sich während der Nutzung keine Gegenstände oder Personen befinden!
- Den Artikel nicht überlasten!
- Der Kontakt mit Chemikalien, insbesondere Säuren, ist unbedingt zu vermeiden!
- Scharfe Kanten können die Oberfläche beschädigen!
- Das Gerät vor Feuchtigkeit schützen!
- Nur für den Innenbereich geeignet!
- Lagern Sie das Produkt am besten in einem abgeschlossenen Raum mit einer Temperatur von mindestens 15 °C und einer Luftfeuchtigkeit von maximal 65 %!

Modifikation von Produkten:

Modifikation jeglicher Art führt zur Beeinträchtigung der Sicherheit und zum Verlust der Gewährleistung!

Montage

Benötigte Werkzeuge: Bohrer, Hammer, Schraubenschlüssel, Torx-Schraubendreher

Benötigte Personenzahl: 2

Benötigte Zeit: 60 min

Wand:

Bevor Sie den Artikel montieren, sollten Sie die Wand prüfen, an der er befestigt werden soll. Es sollte eine massive tragende Wand sein (Vollziegel, Kalksandstein, Stahlbeton oder Holzbalken), welche die geforderten Zugkräfte der Befestigungselemente sicher aufnehmen kann. Achten Sie darauf, keine statisch tragenden Gebäudeteile anzubohren. Wenn Sie sich nicht sicher sind, dass die Wand die Kräfte aufnimmt, konsultieren Sie bitte einen Statiker.

Befestigungsmaterial:

Verwenden Sie je nach Beschaffenheit Ihrer Wand entsprechendes Befestigungsmaterial.

Dieses kann vom mitgelieferten Material abweichen und sollte eine Zuglast von mindestens 0,9 kN aufnehmen können.

Stückliste:

Nr.	Anzahl	Bezeichnung
1	4	Handgriff
2	2	Rolle mit Bock
3	2	Klappstütze
4	2	Führungsrohr
5	6	Befestigungswinkel
6	2	Klettband 30 x 250
7	2	Flaschband 30 x 250
8	2	Klettband 30 x 100
9	2	Flaschband 30 x 300
10	4	Rohrklappstecker 6 x 45
11	8	Innensechskantschraube M8 x 55
12	14	Stopfmutter M8
13	6	Innensechskantschraube M8 x 40
14	14	Unterlegscheibe 8
15	4	Gleitlager 40
16	2	Gleitlager 20
17	2	Stopfen 26,9 x 2
18	6	Kunststoffdübel GD 12
19	6	Schlüsselschraube 8 x 90
20	6	Unterlegscheibe 8
21	10	Spaxschrauben 5 x 80
22	4	Spaxschrauben 5 x 30
23	2	Innensechskant M10 x 70

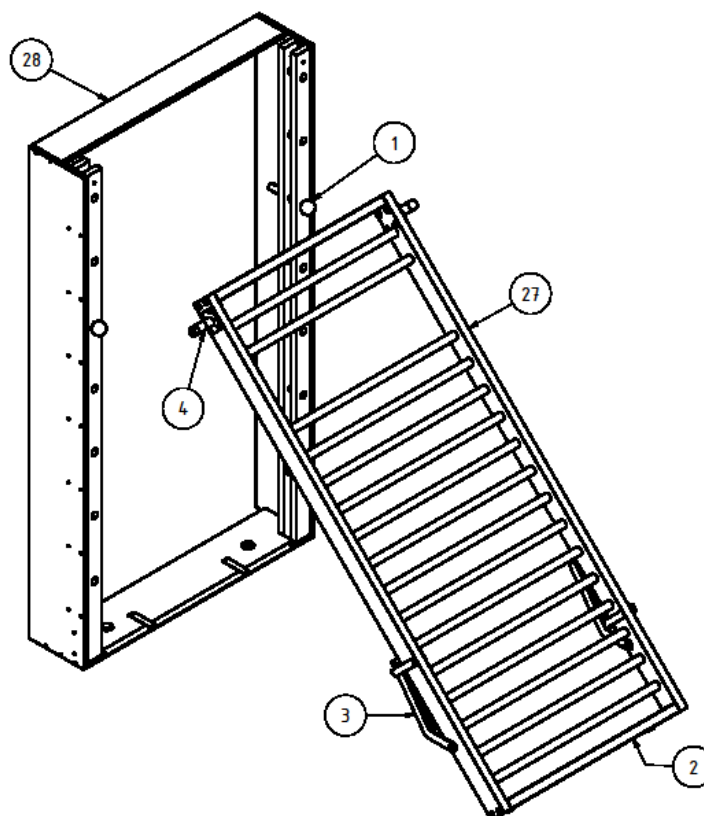


Abb. 2: Übersicht Sport-Thieme Turnwand "Klappbar"

Montageschritt 1: Rahmen

Um das neigbare Kletternetz aufbauen zu können muss zuerst der Rahmen montiert werden. Tackern Sie dazu das Klettband ⑥ mit den Haken nach oben unter das Bodenbrett in die dafür vorgesehene Aussparung. Das Flauschband ⑦ tackern Sie ebenfalls unter das Bodenbrett und ziehen es dann durch das Langloch (siehe Abbildung 3). Anschließend verschrauben Sie die Einzelteile mit den entsprechenden Schrauben (Spaxschraube 5 x 80), wie in Abbildung 3 dargestellt. Die Löcher für die Schrauben wurden bereits vorgebohrt.

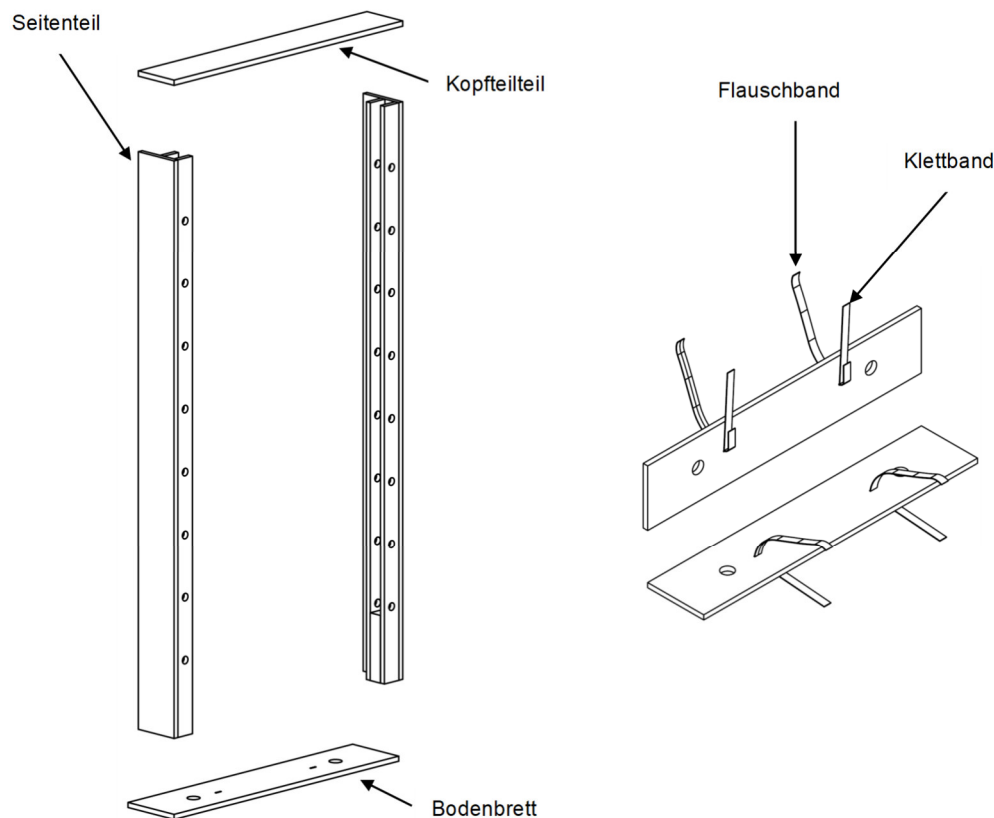


Abb. 3: Zusammenbau des Rahmens und Befestigung von Klett und Flausch

Nachdem Sie den Rahmen zusammen geschraubt haben können Sie diesen nun mit Hilfe der Befestigungswinkel ⑤ und den dazugehörigen Schrauben, Scheiben, Muttern und Dübeln an die Wand anbringen. Prüfen Sie die Wand zunächst auf mögliche Hindernisse, wie z.B. Rohre oder elektrische Leitungen. Sind keine störenden Objekte vorhanden, werden die Bohrungsmaße aus Abbildung 4 empfohlen. Gibt es jedoch Hindernisse in diesen Bereichen, können die Bohrungspunkte auch geringfügig versetzt werden.

Beachten Sie, dass die beiliegenden Dübel und Schrauben zur Wandmontage nur für eine tragfähige Wand aus Beton mit einer Mindestbetongüte C25/30 vorgesehen sind. Bei Wänden mit anderen Eigenschaften verwenden Sie bitte Dübel mit einer bauamtlichen Zulassung, die eine Zuglast von mindestens 0,9 kN aufnehmen können.

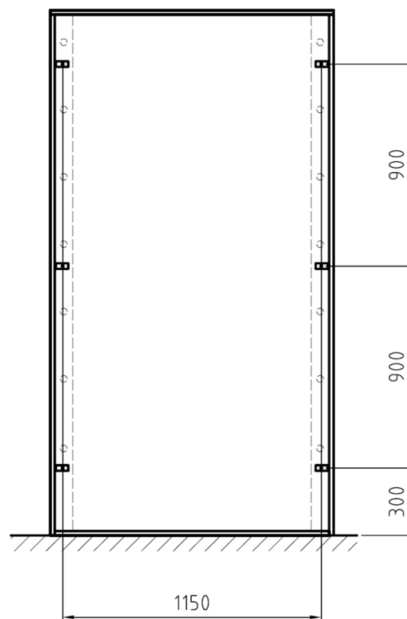


Abbildung 4: Maße zur Wandbefestigung

Montageschritt 2: Kletternetz

Nachdem der Rahmen an der Wand montiert wurde, kann nun mit der Vorbereitung des Kletternetzes begonnen werden. Der erste Schritt ist die Befestigung der Führungsrohre ④. Die Führungsrohre werden mittels Innensechskantschrauben, Scheiben und Federringe an die Kletternetzwanne geschraubt. Bohren Sie hierfür mit $\varnothing 9$ mm vor. Der zweite Schritt ist die Befestigung der Klappstützen ③, bohren Sie hierfür die Wangen mit $\varnothing 11$ mm vor. Schrauben Sie anschließend die Klappfüße mit den Sechskantschrauben M10 x 60, den Stopmmuttern M10, den Beilegscheiben und den Unterlegscheiben an die unteren Enden der Kletternetzwanne. Um eine Leichtgängigkeit der Füße zu gewährleisten, müssen die Beilegscheiben zwischen Wange und Fuß gelegt werden und die Muttern dürfen nur so fest gezogen werden das sich die Füße noch bewegen lassen. Um die Füße im eingeklappten Zustand zu sichern, befestigen Sie das Klettband ⑧ außen an der Wange und das Flauschband ⑨ an der Innenseite (siehe Abb. 5).

Der letzte Schritt ist die Befestigung der Rollen. Schrauben Sie die Rollen mit den Spaxschrauben 5 x 30 an die entsprechenden Stellen.

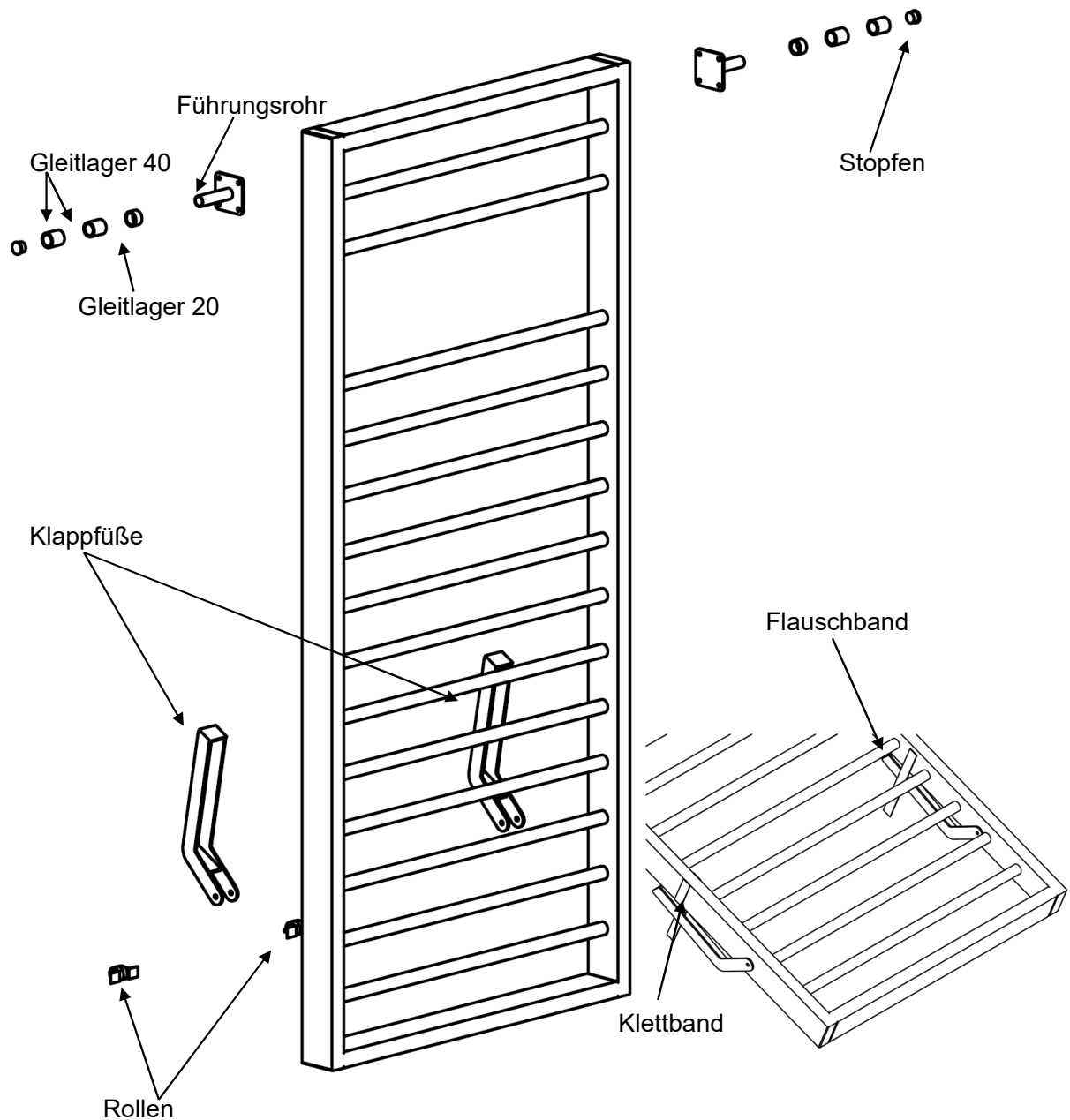


Abb. 5: Montage der Kleinteile

Montageschritt 3: Endmontage

Nachdem der Rahmen an der Wand montiert und das Kletternetz vorbereitet wurde, kann nun das Kletternetz eingehängt werden. Stecken Sie dazu die Handgriffe ① in die obersten beiden Löcher. Anschließend stecken Sie die Gleitlager wie in Abbildung 5 auf das Führungsrohr, danach verschließen Sie das Rohr mit dem Stopfen. Jetzt kann das Kletternetz mit den Führungsrohren von oben zwischen die Führungsbretter geschoben werden. Im Aufgestellten Zustand muss das Kletternetz mit den Klett- und Flauschbändern gesichert werden.

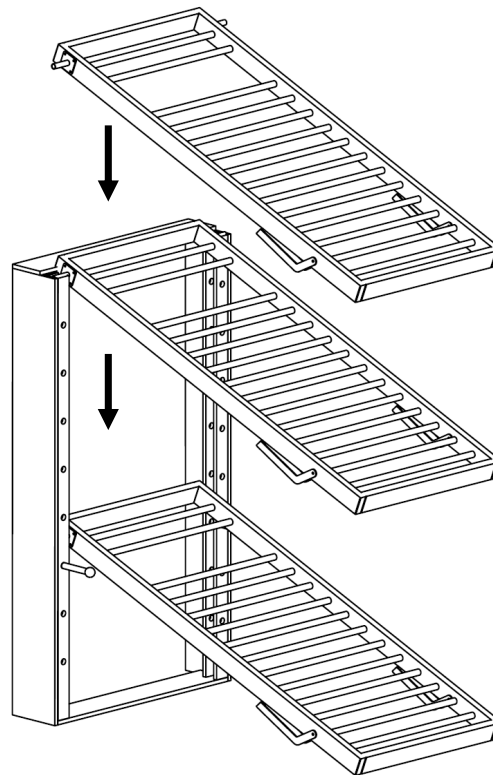


Abb. 6: Einhängen des Kletternetzes

Bedienungshinweise für die Turnwand

Das neigbare Element hat zur Sicherung 2 Handgriffe, Klett- und Flauschbänder. Die Handgriffe werden mit Hilfe der Rohrklappstecken gesichert. Um das Element zu neigen, werden die Handgriffe oben entnommen und in der gewünschten Höhe eingesteckt. Dann werden die Klett- und Flauschbänder gelöst und das Element kann ausgeklappt werden. Hierzu sollte man seitlich zu den Elementen stehen. Bitte achten Sie darauf, dass sich niemand während des Ausklappens vor den Elementen aufhält. Die Elemente werden so weit heruntergelassen, bis sie auf den Handgriffen aufliegen. Auf Wunsch kann das geneigte Wandteil auch auf mehrere Turnhocker aufgebockt werden. In der untersten Position werden die Handgriffe über das Führungsrohr gesteckt, um ein Hochklappen der Sprossenwand zu verhindern. Nur in diesem Zustand dürfen die Füße ausgeklappt werden da es sonst zu Beschädigungen des Bodens kommt. Zum Aufrichten der Sprossenwand geht man in umgekehrter Reihenfolge vor. Die Bedienung kann sowohl von der Seite als auch von hinten erfolgen. Falls man die Neigung der Elemente ändern möchte, sollte man sie zunächst immer senkrecht stellen, um die Sicherungsstifte in der gewünschten Stellung neu zu fixieren.

Sicherheit

Die Füße sind in jeder Schräglage und Senkrechtstellung mit dem Klett- und Flauschband zu sichern, um Verletzungen zu vermeiden.

Wartungshinweise und Pflege / Zusatzinformationen

Hinweise zur regelmäßigen Kontrolle:

- Führen Sie in regelmäßigen Abständen eine Sichtprüfung durch.
- Aufgrund unserer kontinuierlichen Qualitätsprüfung der Produkte können sich technische Änderungen ergeben, die zu geringfügigen Abweichungen in der Anleitung führen.
- Kontrollieren Sie regelmäßig die Schraubverbindungen auf ihren festen Sitz.
- Prüfen Sie den Artikel auf eventuelle Beschädigungen und tauschen Sie verschlissene Teile aus.
- Überprüfen Sie den Zustand von Holzelementen, denn durch die Nutzung können Absplitterungen oder andere Gebrauchsspuren entstehen.
- Überprüfen Sie den Zustand der Seile, denn durch die Nutzung können Gebrauchsspuren entstehen (z. B. Aufrauungen, Auffaserung, Schnitte).
- Überprüfen Sie den Zustand der Gummi-Kappen/Füße, denn durch die Nutzung können diese verschleifen und nicht mehr den gewünschten Zweck erfüllen.

Wartungsarbeiten:

- Der Artikel sollte jährlich einer Sicherheitsrevision durch eine Fachfirma unterzogen werden.
- Kontakt für Wartung:

	SPORT GERÄTE SERVICE	✓ Revision ✓ Wartung ✓ Reparatur
		 05357 18181
		 sgs@sport-thieme.de

Bei Fragen stehen wir Ihnen gerne zur Verfügung.

Ihr Sport-Thieme Team