

Sport-Thieme Turnwand-Kombination "TuWa Eck-Kletterwand 2"

Vielen Dank, dass Sie sich für ein Sport-Thieme Produkt entschieden haben!

Damit Sie viel Freude an diesem Produkt haben und die Sicherheit gewährleistet ist, sollten Sie diese Anleitung vor dem Gebrauch zunächst vollständig durchlesen.

Bewahren Sie die Anleitung gut auf. Für Fragen und Wünsche stehen wir Ihnen gerne zur Verfügung.

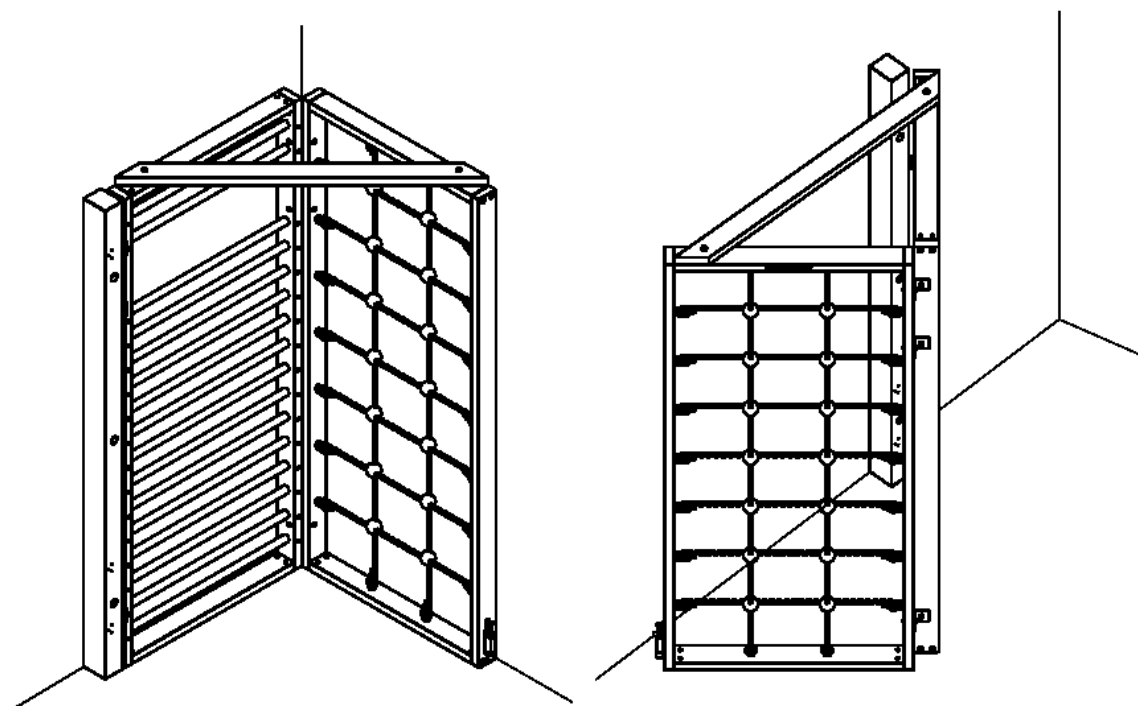


Abb. 1: Sport-Thieme Turnwand-Kombination

Produktbeschreibung

Verwendungszweck:

Dieses Produkt ist nur für den bestimmungsgemäßen Gebrauch zu verwenden. Missbrauch jeglicher Art führt zur Beeinträchtigung der Sicherheit und zum Verlust der Gewährleistung!

Die Sport-Thieme Turnwand "Ecke", 2-teilig, bietet im Kinderturnen oder in Bewegungslandschaften abwechslungsreiche Spiel-, Turn- und Klettermöglichkeiten.

Maße: 150x110x230 cm (BxTxH)

Gewicht: ca. 62 kg

Maximale Belastbarkeit: 90 kg



Warnzeichen / Hinweise



Achtung!

- Da es sich bei dem Artikel um ein sicherheitsrelevantes Teil handelt, sollten alle Arbeiten sorgfältig durch Fachpersonal ausgeführt werden!
- Der Artikel ist im öffentlichen Bereich nur unter Aufsicht zu benutzen!
- Benutzung nur unter unmittelbarer Aufsicht von Erwachsenen!
- Nicht für Kinder unter 3 Jahren geeignet!
- Achten Sie auf ausreichenden Fallschutz!
- Es muss ein ausreichender Sicherheitsabstand gewährleistet sein! In diesem Bereich dürfen sich während der Nutzung keine Gegenstände oder Personen befinden!
- Den Artikel nicht überlasten!
- Der Kontakt mit Chemikalien, insbesondere Säuren, ist unbedingt zu vermeiden!
- Scharfe Kanten können die Oberfläche beschädigen!
- Das Gerät vor Feuchtigkeit schützen!
- Nur für den Innenbereich geeignet!
- Lagern Sie das Produkt am besten in einem abgeschlossenen Raum mit einer Temperatur von mindestens 15 °C und einer Luftfeuchtigkeit von maximal 65 %!

Modifikation von Produkten:

Modifikation jeglicher Art führt zur Beeinträchtigung der Sicherheit und zum Verlust der Gewährleistung!

Montage

Benötigte Werkzeuge: Bohrer, Hammer, Schraubenschlüssel, Torx-Schraubendreher

Benötigte Personenzahl: 2

Benötigte Zeit: 60 min

Wand:

Bevor Sie den Artikel montieren, sollten Sie die Wand prüfen, an der er befestigt werden soll. Es sollte eine massive tragende Wand sein (Vollziegel, Kalksandstein, Stahlbeton oder Holzbalken), welche die geforderten Zugkräfte der Befestigungselemente sicher aufnehmen kann. Achten Sie darauf, keine statisch tragenden Gebäudeteile anzubohren. Wenn Sie sich nicht sicher sind, dass die Wand die Kräfte aufnimmt, konsultieren Sie bitte einen Statiker.

Befestigungsmaterial:

Verwenden Sie je nach Beschaffenheit Ihrer Wand entsprechendes Befestigungsmaterial.

Dieses kann vom mitgelieferten Material abweichen und sollte eine Zuglast von mindestens 0,9 kN aufnehmen können.

Achtung: Beim Bohren im Holz kann es zu Ausfransungen und Absplitterungen kommen. Schleifen Sie diese gründlich ab, um Verletzungen zu vermeiden.

Stückliste:

Nr.	Anzahl	Bezeichnung
1	2	Klettereinzelemente
2	1	Wandbalken
3	1	Holzstrebe
4	2	Filzbelag
5	1	Feststellfuß
6	21	Spaxschrauben Ø 5x30
7	3	Dübel_GD_14
8	3	Winkel 60x60x4
9	3	Scharnier
10	2	Schlossschraube DIN 603 M8x90
11	6	Schlossschraube M8x55
12	3	Sechskantschraube DIN 571 M12x180
13	8	Stopfmutter M8
14	3	Unterlegscheibe DIN 125 Form A 13mm
15	6	Unterlegscheibe M8 Form A
16	2	Unterlegscheibe M10 Form A

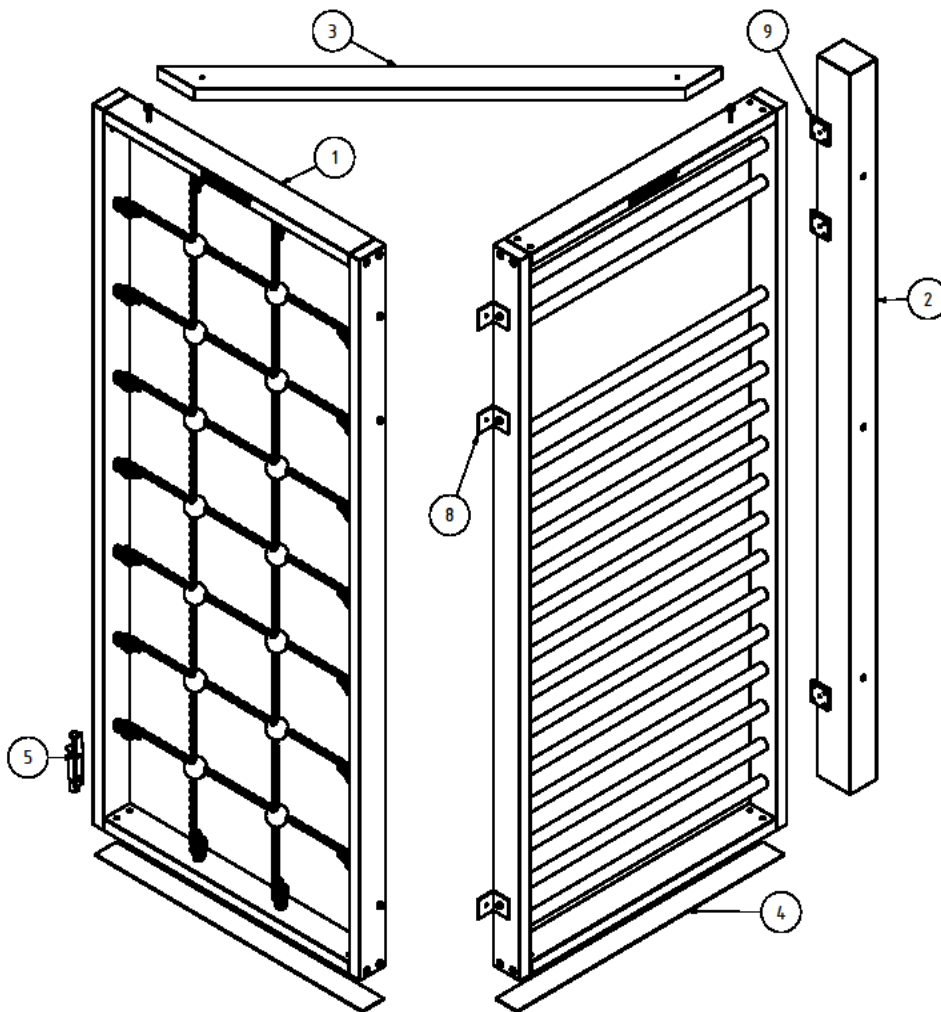


Abb. 2: Übersicht Kletterwand „TuWa Eck-Kletterwand 2“

Montageschritt 1

Überprüfen Sie zunächst die Wand auf mögliche Hindernisse, wie z.B. Rohre oder elektrische Leitungen. Bekleben Sie die Klettereinzelemente ① an der Unterseite mit dem Filzbelag ④. Richten Sie dann das Sprossenwandelement und das Kletternetzteil so auf, dass sich der Filzbelag unten befindet. Positionieren Sie beide Elemente rechtwinklig zueinander. Man beachte: Das Sprossenwandelement wird direkt neben dem Wandbalken montiert. Es gilt die Reihenfolge Wandbalken, Sprossenwand und Kletternetzteil.

Bohren Sie 6 Schraubenlöcher $\varnothing 9$ in den seitlichen Wangen der Klettereinzelemente für die Winkel vor (Abb. 3). Verbinden Sie dann die Wangen der Elemente mit den beiliegenden 3 Winkeln ⑧ an den vorgebohrten Stellen mittels Schlossschraube ⑪, Scheibe ⑮ und Stopfmutter ⑬ siehe Abb.3. Anschließend wird auf der Oberseite der Klettereinzelemente zur Aussteifung eine Strebe ③ mit Schlossschraube ⑩, Scheibe ⑯ und Stopfmutter ⑬ befestigt. Legen Sie hierfür zunächst die Holzstrebe mit den Kanten bündig an den oberen Wangen der Klettereinzelemente an und bohren Sie 2 Löcher mit $\varnothing 9$ vor. Achten Sie darauf die Schlossschrauben von innen nach außen bzw. von unten nach oben zu montieren, sodass keine scharfen Kanten innerhalb der Kletterrahmen entstehen. Verbinden Sie nun das Schwenkelement mittels der 3 Scharniere ⑨ und der Spaxschrauben $\varnothing 5 \times 30$ ⑥ am Wandbalken ②. Wenn die Klettereinzelemente und der Wandbalken miteinander verbunden sind, wird alles zur Montage in der Raumecke (siehe Abb. 1) in Parkstellung positioniert. Die Bohrlöcher für die Wand werden entsprechend dem Wandbalken markiert. Zur Sicherheit wird dieser Vorgang in der Gebrauchsstellung (siehe Abb. 1, Schwenkwinkel 135°) wiederholt, um gegebenenfalls Unebenheiten des Fußbodens zu kompensieren. Befestigen Sie den Wandbalken mittels Sechskantschraube ⑫, Unterlegscheibe ⑭ und Dübel ⑦. Die Dübel können je nach Beschaffenheit Ihrer Wand vom mitgelieferten Material abweichen, sollten aber eine Zuglast von mindestens 0,9 kN aufnehmen können. Nachdem die Turnwand fest an der Wand montiert ist, wird abschließend der Feststellfuß ⑤ an der Außenseite des Kletternetztes mit Spaxschrauben befestigt.

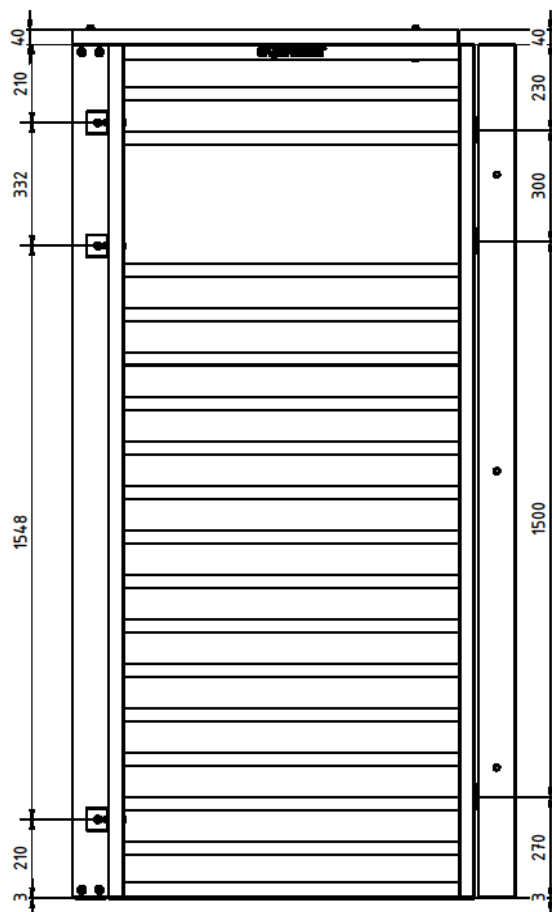


Abb. 3: Bohrmaße Winkel (links) und Scharniere (rechts)

Bedienungshinweise für die Kletterwand 2tlg.

Für die Nutzung sollten Sie nachfolgende Hinweise zu beachten: Die Turnwand besteht aus einem festen Wandbalken und einem schwenkbaren, aus Sprossenwand und Kletternetzteil bestehendem, Element. Zum Ausschwenken des Elementes muss zunächst der Feststellfuß entriegelt werden. Das Schwenkelement kann jetzt ausgeschwenkt werden. In der 135°-Stellung wird der Feststellfuß heruntergedrückt. Zum Anklappen der Einheit geht man in umgekehrter Reihenfolge vor. Wir wünschen Ihnen nun viel Spaß mit Ihrer neuen zweiteiligen Kletterwand.

Wartungshinweise und Pflege / Zusatzinformationen

Hinweise zur regelmäßigen Kontrolle:

- Führen Sie in regelmäßigen Abständen eine Sichtprüfung durch.
- Aufgrund unserer kontinuierlichen Qualitätsprüfung der Produkte können sich technische Änderungen ergeben, die zu geringfügigen Abweichungen in der Anleitung führen.
- Kontrollieren Sie regelmäßig die Schraubverbindungen auf ihren festen Sitz.
- Prüfen Sie den Artikel auf eventuelle Beschädigungen und tauschen Sie verschlissene Teile aus.
- Überprüfen Sie den Zustand von Holzelementen, denn durch die Nutzung können Absplitterungen oder andere Gebrauchsspuren entstehen.

Wartungsarbeiten:

- Der Artikel sollte jährlich einer Sicherheitsrevision durch eine Fachfirma unterzogen werden.
- Kontakt für Wartung:

	SPORT GERÄTE SERVICE	✓ Revision ✓ Wartung ✓ Reparatur
		 05357 18181
		 sgs@sport-thieme.de

Bei Fragen stehen wir Ihnen gerne zur Verfügung.

Ihr Sport-Thieme Team