

Sport-Thieme Umkleidebank

Vielen Dank, dass Sie sich für ein Sport-Thieme Produkt entschieden haben!

Damit Sie viel Freude an diesem Produkt haben und die Sicherheit gewährleistet ist, sollten Sie diese Anleitung vor dem Gebrauch zunächst vollständig durchlesen.

Bewahren Sie die Anleitung gut auf. Für Fragen und Wünsche stehen wir Ihnen gerne zur Verfügung.



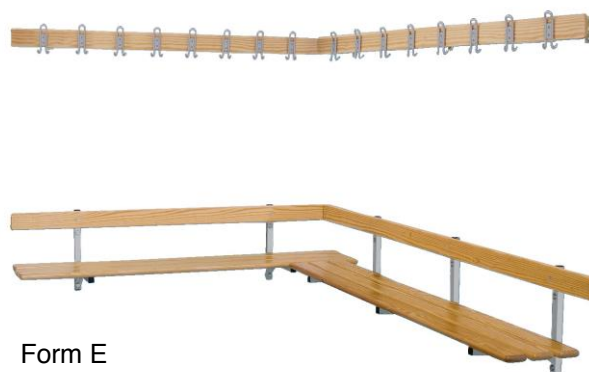
Form A



Form B



Form C



Form E

Die maßgefertigten Umkleidebänke von Sport-Thieme mit Untergestellen aus stabilen Metallkonstruktionen und Leisten aus Nadelholz erfüllen höchste Qualitätsanforderungen nach DIN 7917, überzeugen durch stabilen Stand und sehr guten Sitzkomfort und bieten Sportlern ausreichend Platz.

SPORT-THIEME®

Schulsport · Vereinssport · Fitness · Therapie

Wir sind Ihr Team!

Sport-Thieme GmbH · 38367 Grasleben · www.sport-thieme.de
Tel. 053 57-18181 · Fax 053 57-18190 · info@sport-thieme.de

Montage

Umkleidebank „Form A“ ohne Schuhrost (Art.-Nr. 131 3749) / mit Schuhrost (Art.-Nr. 131 3752)



Abb. 1: Umkleidebank „Form A“ ohne bzw. mit Schuhrost

Die Umkleidebank „Form A“ wird ohne Schuhrost oder mit Schuhrost bereits fertig montiert geliefert.

Sie ist in jeder beliebigen Länge von 0,80 – 2,40 m lieferbar.

Die Ausführung entspricht der DIN 7917.

Durch die Schraubfüße lassen sich Unebenheiten des Bodens ausgleichen.

Optional kann zu der Umkleidebank „Form A“ eine Hakenleiste mit Abstandhalter (Art.-Nr. 131 5602 & 131 5615) bestellt werden.

Umkleidebank „Form B“ ohne Schuhrost (Art.-Nr. 131 3778) / mit Schuhrost (Art.-Nr. 131 3765)

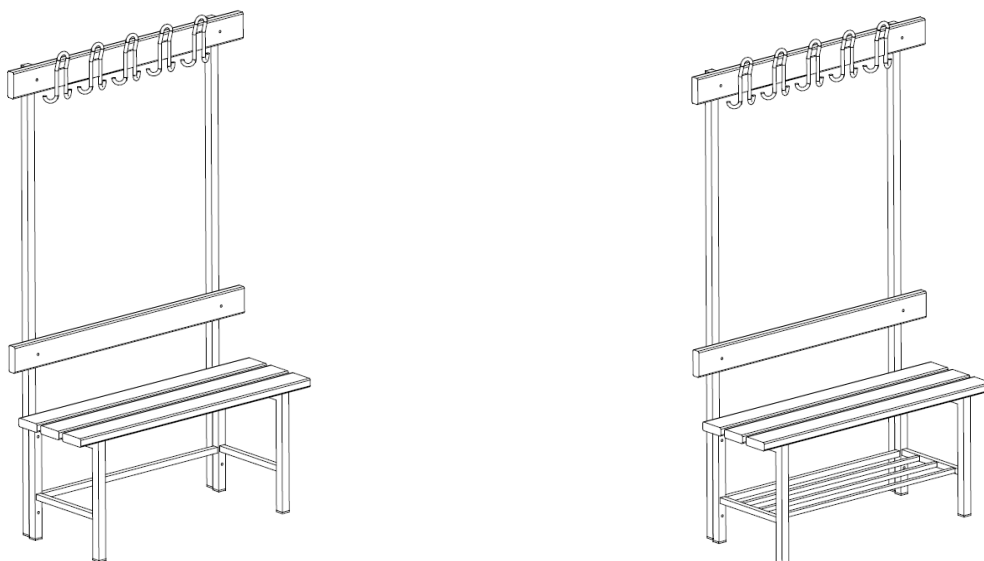


Abb. 2: Umkleidebank „Form B“ ohne bzw. mit Schuhrost

Überprüfen Sie die Lieferung zunächst auf Vollständigkeit. Die Anzahl der Teile richtet sich nach der Liefermenge:

- ① Sitzbank
- ② Rückenlehne
- ③ Hakenleiste
- ④ Stütze
- ⑤ Sechskantschraube DIN 931 – M8 x 70
- ⑥ Sicherungsmutter DIN 985 – M8 mit passenden Abdeckkappen
- ⑦ Senkkopfschraube DIN 7991 – M8 x 70

Die Umkleidebank „Form B“ ohne Schuhrost oder mit Schuhrost besteht aus einer bereits montierten Sitzbank ①, einer Rückenlehne ②, einer Hakenleiste ③ und mindestens zwei Stützen ④ (längenabhängig).

Verschrauben Sie die ersten drei genannten Komponenten wie nachfolgend beschrieben an den Stützen ④.

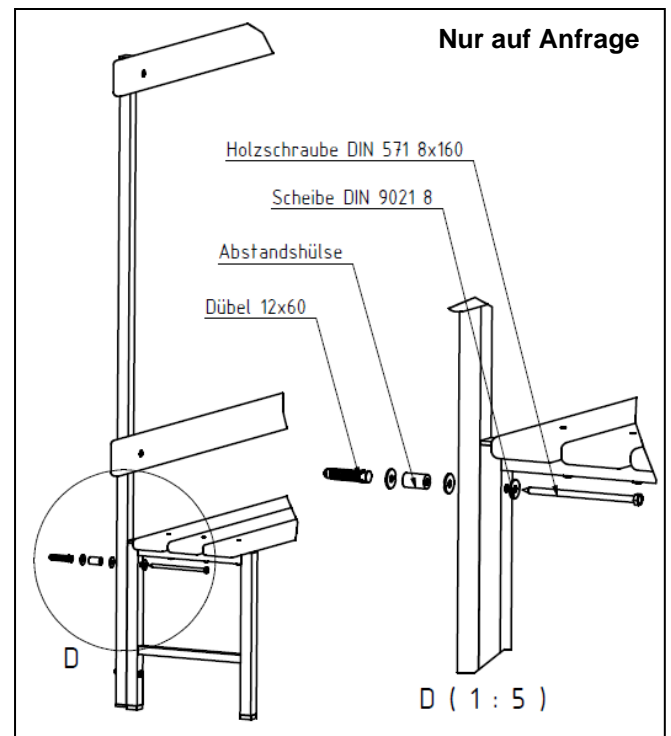
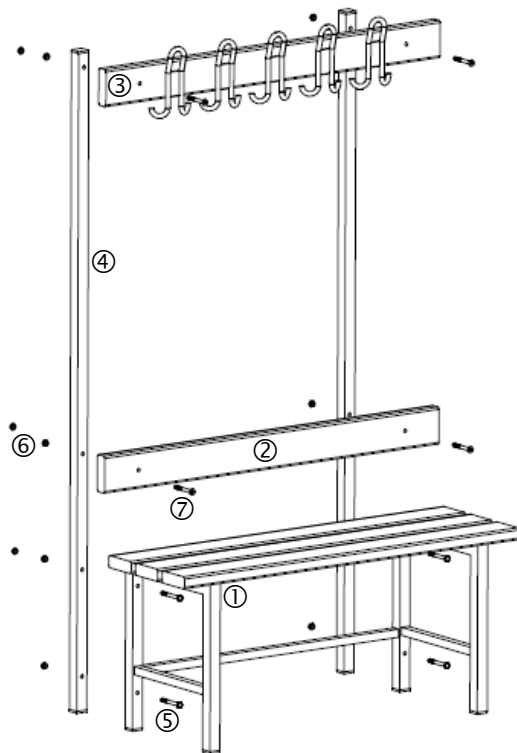


Abb. 3: Montage der Umkleidebank „Form B“

Verschrauben Sie zuerst die Stütze ④ mit den Beinen der Sitzbank ① mittels der Sechskantschrauben M8 x 70 ⑤ und der Sicherungsmuttern ⑥.

Befestigen Sie anschließend die Rückenlehne ② und die Hakenleiste ③ an den vorgesehenen Bohrungen an der Stütze ④ mit den Senkkopfschrauben M8 x 70 ⑦ und der Sicherungsmuttern ⑥.

Stecken Sie zum Abschluss die Abdeckkappen auf die Muttern ⑥ an der Rückseite.
Durch die Schraubfüße lassen sich Unebenheiten des Bodens ausgleichen.

Hinweis: Auf Anfrage sind auch Wandbefestigungsmaterial sowie Fußbodenbefestigungen erhältlich.

Umkleidebank „Form C“ ohne Schuhrost (Art.-Nr. 131 3794) / mit Schuhrost (Art.-Nr. 131 3781)

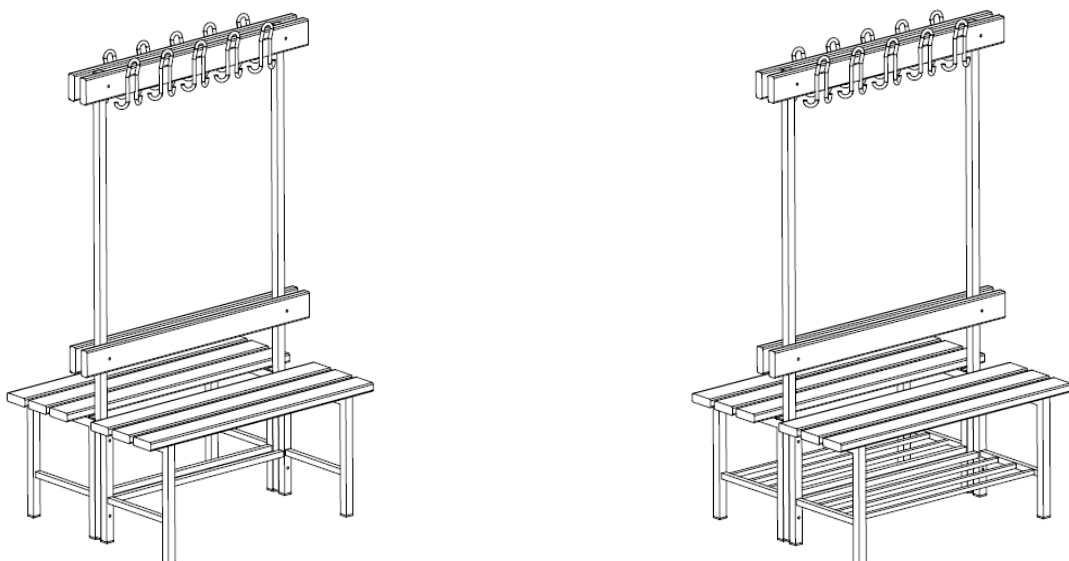


Abb. 4: Umkleidebank „Form C“ ohne bzw. mit Schuhrost

Überprüfen Sie die Lieferung zunächst auf Vollständigkeit. Die Anzahl der Teile richtet sich nach der Liefermenge:

- ① Sitzbank
- ② Rückenlehne
- ③ Hakenleiste
- ④ Stütze
- ⑤ Sechskantschraube DIN 931 – M8 x 100
- ⑥ Sicherungsmutter DIN 982 – M8
- ⑦ Senkkopfschraube DIN 7991 – M8 x 75
- ⑧ Hülsenmutter – M8

Die Umkleidebank „Form C“ ohne Schuhrost oder mit Schuhrost besteht aus zwei bereits montierten Sitzbänken ①, zwei Rückenlehnen ②, zwei Hakenleisten ③ und mindestens zwei Stützen ④ (längenabhängig). Verschrauben Sie die Komponenten wie nachfolgend beschrieben.

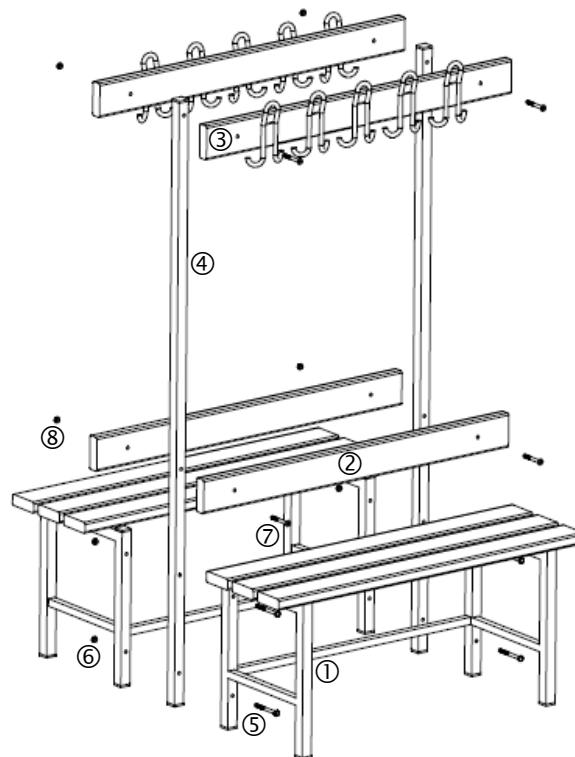


Abb. 5: Montage der Umkleidebank „Form C“

Befestigen Sie als erstes die Sitzbänke ① von beiden Seiten mit den Sechskantschrauben M8 x 100 ⑤ und den Sicherungsmuttern ⑥ an den vorgegebenen Bohrungen der Stützen ④.
Anschließend montieren Sie die beiden Rückenlehnen ② und Hakenleisten ③ mit der Senkkopfschraube M8 x 75 ⑦ auf der einen Seite und den Hülsenmuttern ⑧ auf der anderen Seite an der Stütze ④.
Durch die Schraubfüße können Unebenheiten des Bodens ausgeglichen werden.

Umkleidebank „Form E“ (Art.-Nr. 131 3736)

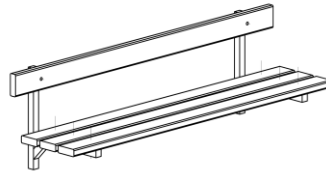


Abb. 6: Umkleidebank „Form E“

Überprüfen Sie die Lieferung zunächst auf Vollständigkeit. Die Anzahl der Teile richtet sich nach der Liefermenge:

- ① Wandkonsole (Anzahl abhängig von der Lieferlänge)
- ② 3 Sitzleisten je Bank
- ③ Rückenlehne
- ④ Sechskant-Holzschraube DIN 571 – 10 x 120, Kotflügelscheibe DIN 944 – 10,5 x 25 x 1,5, Dübel S14
- ⑤ Rundkopfschraube – Spax 5 x 55
- ⑥ Senkkopfschraube DIN 7991 – M8 x 60

Die Umkleidebank „Form E“ wird an der Wand befestigt.

Optional kann zu der Umkleidebank „Form E“ eine Hakenleiste mit Abstandhalter (Art.-Nr. 131 5602 + 131 5615) bestellt werden.

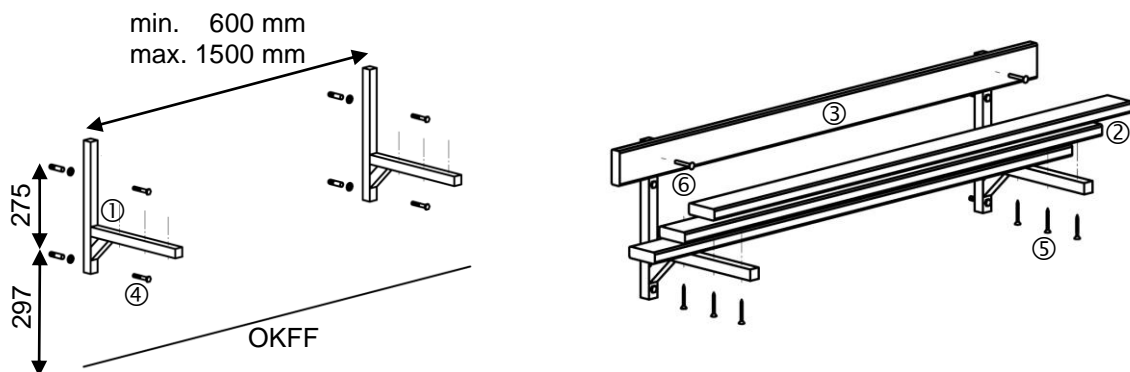


Abb. 7: Montage der Umkleidebank „Form E“

Achtung:

- Zur Befestigung der Wandkonsole muss der Untergrund der Betongüte B 25 entsprechen, d.h. Stahlbeton oder ähnliches Gemäuer. Sollten Sie keinen Hinweis auf den Untergrund haben, fragen Sie bitte einen Fachmann. Wählen Sie bitte bei einem anderen Untergrund eine tragfähige Befestigung für eine Zugkraft von 0,50 kN aus.
- Die Sitzleisten und die Rückenlehne sind ungebohrt.
- Die Unterseiten der Sitzleisten sind markiert.

Montieren Sie zuerst die Wandkonsolen ① in einem Abstand von maximal 1500 mm.

Damit eine Sitzhöhe nach DIN 7917 von 450 mm erreicht werden kann, sollte die untere Bohrung der Wandkonsole ① auf 297 mm über OKFF gesetzt werden.

Die zweite Bohrung liegt 275 mm vertikal über der unteren Bohrung.

Hinterlegen Sie zwischen Untergrund und Wandkonsole ① je eine Distanzscheibe ④.

Schrauben Sie als nächstes die 3 Sitzleisten ② mit den mitgelieferten Rundkopfschrauben (Spax 5 x 55) ⑤ von unten an den Wandkonsolen ① fest.

Die vorderste Sitzleiste ② sollte etwa 6 mm über das Ende der Wandkonsole ① hinausstehen, damit Sie eine Sitztiefe von 400 mm erreichen.

Zum Abschluss schrauben Sie die Rückenlehne ③ mit den Senkkopfschrauben M8 x 60 ⑥ in der von Ihnen vorgebohrten oberen Bohrung mithilfe der Anschweißmutter fest.

Hakenleiste (Art.-Nr. 131 5602) mit Abstandhalter (Art.-Nr. 131 5615)

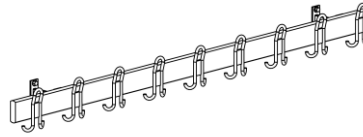


Abb. 8: Hakenleiste mit Abstandshalter

Überprüfen Sie die Lieferung zunächst auf Vollständigkeit. Die Anzahl der Teile richtet sich nach der Liefermenge:

- | | | | |
|---|-------------------------------------|---|-------------------|
| ① | Abstandhalter | } | Art.-Nr. 131 5615 |
| ② | Schlüsselschraube DIN 933 – 10 x 80 | | |
| ③ | Unterlegscheibe DIN 125 – A 10,5 | | |
| ④ | Nylondübel 14 x 70 | | |
| ⑤ | Schlossschraube DIN 603 – 8 x 45 | } | Art.-Nr. 131 5602 |
| ⑥ | Unterlegscheibe DIN 125 – A 8 | | |
| ⑦ | Sechskantmutter DIN 934 – M8 | | |
| ⑧ | Hakenleiste | | |

Der Abstandhalter dient der Montage der Hakenleiste.

Aus Sicherheitsgründen werden die Haken der Hakenleiste zur Wand hin und damit verdeckt angeschraubt. Ab einer Hakenleistenlänge von 1,75 m sind mindestens 3 Abstandhalter anzuordnen, ab 3,20 m mindestens 4. Der seitliche Überstand der Hakenleiste an den Enden sollte ca. 10 cm betragen.

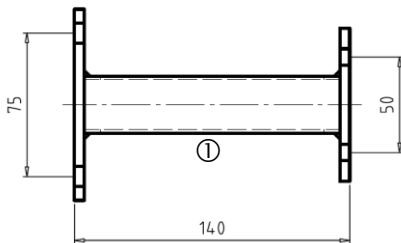


Abb. 9: Bohrmaße

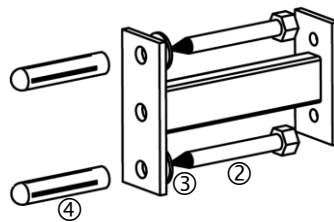


Abb. 10: Montage des Abstandhalters an der Wand

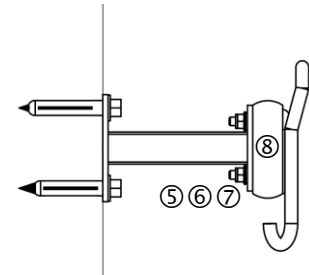


Abb. 11: Seitenansicht einer montierten Hakenleiste

Achtung:

- Zur Befestigung der Hakenleiste muss der Untergrund der Betongüte B 25 entsprechen, d.h. Stahlbeton oder ähnliches Gemäuer. Sollten Sie keinen Hinweis auf den Untergrund haben, fragen Sie bitte einen Fachmann. Wählen Sie bitte bei einem anderen Untergrund eine tragfähige Befestigung für eine Zugkraft von 0,50 kN aus.

Für die Montage der Abstandhalter ① bohren Sie als erstes zwei Löcher mit \varnothing 14 mm im vertikalen Abstand von 75 mm in die Wand (Abb. 9).

Stecken Sie die Nylondübel ④ in die Bohrlöcher und schrauben den Abstandhalter ① mit den beiliegenden Schlüsselschrauben ② und Unterlegscheiben ③ fest (Abb. 11).

Wiederholen Sie diesen Vorgang entsprechend der Länge Ihrer Hakenleiste ⑧.

Der horizontale Abstand der Abstandhalter ① sollte dabei 1,50 m nicht überschreiten.

Sind alle Abstandhalter ① an der Wand montiert, halten Sie die Hakenleiste ⑧ an ihnen an und markieren Sie die Bohrungen an der Leiste.

Bohren Sie nun mit einem Holzbohrer \varnothing 8 mm die Löcher in die Hakenleiste ⑧.

Anschließend verschrauben Sie die Hakenleiste ⑧ mit den Schlossschrauben ⑤, Unterlegscheiben ⑥ und Sechskantmuttern ⑦ an die Abstandhalter ① (Abb. 12).

Achten Sie darauf, dass die Schlossschraube ⑤ in die gleiche Richtung montiert wird wie die Schlüsselschraube ②.

Achtung:

- Die Hakenleiste darf mit maximal 10 kg / m belastet werden.

Warnzeichen / Hinweise



Achtung:

- **Das Gerät nicht überlasten oder beklettern!**
- Aufgrund unserer kontinuierlichen Qualitätsprüfung der Produkte können sich technische Änderungen ergeben, die zu geringfügigen Abweichungen in der Anleitung führen können.
- Modifikationen sowie Missbrauch jeglicher Art führen zur Beeinträchtigung der Sicherheit und zum Verlust der Gewährleistung!

Wartungshinweise und Pflege / Zusatzinformationen

Hinweise zur regelmäßigen Kontrolle:

- Führen Sie in regelmäßigen Abständen eine Sichtprüfung durch.
- Kontrollieren Sie regelmäßig die Schraubverbindungen auf ihren festen Sitz.
- Prüfen Sie das Gerät auf eventuelle Beschädigungen und tauschen Sie verschlissene Teile aus.
- Überprüfen Sie den Zustand von Holzelementen, denn durch die Nutzung können Absplitterungen oder andere Gebrauchsspuren entstehen.
- Kontakt für Wartungsarbeiten:

	SPORT GERÄTE SERVICE	✓ Revision ✓ Wartung ✓ Reparatur
		 05357 18181
		 sgs@sport-thieme.de

Anwendung

Artikel, die zur Kombination geeignet sind:

- Auf Anfrage sind auch Wandbefestigungsmaterial sowie Fußbodenbefestigungen erhältlich.

Bei Fragen stehen wir Ihnen gerne zur Verfügung!

Ihr Sport-Thieme Team

Sport-Thieme Changing Room Benches

Thank you for choosing a Sport-Thieme product!

Please read the following notes carefully before use so you can enjoy this product safely and keep these instructions for future reference.

If you have any questions, our team is here for you.



Form A



Form B



Form C



Form E

These tailor-made changing room benches from Sport-Thieme are stable, comfortable and spacious. They feature sturdy metal frames and softwood slats, and meet the highest quality requirements in compliance with DIN 7917.

SPORT-THIEME®

School Sports · Club Sports · Fitness · Therapy

Our team is here for you!

Assembly instructions

For product codes: 131 3736, 131 3749, 131 3752,
131 3765, 131 3778, 131 3781, 131 3794, 131 5602 & 131 5615

Assembly

'Style A' changing room bench with and without a shoe rack (product codes 131 3752 and 131 3749 respectively)

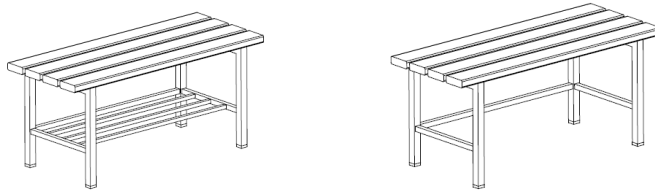


Figure 1: 'Style A' changing room bench with and without a shoe rack

This changing room bench comes with or without a pre-installed shoe rack, and is available in any length from 0.80–2.40 m.

Its design complies with DIN 7917. The screw-on feet can be used to compensate for any unevenness in the floor.

A hook rail and spacers (product codes 131 5602 and 131 5615) are optional extras.

'Style B' changing room bench with and without a shoe rack (product codes 131 3765 and 131 3778 respectively)

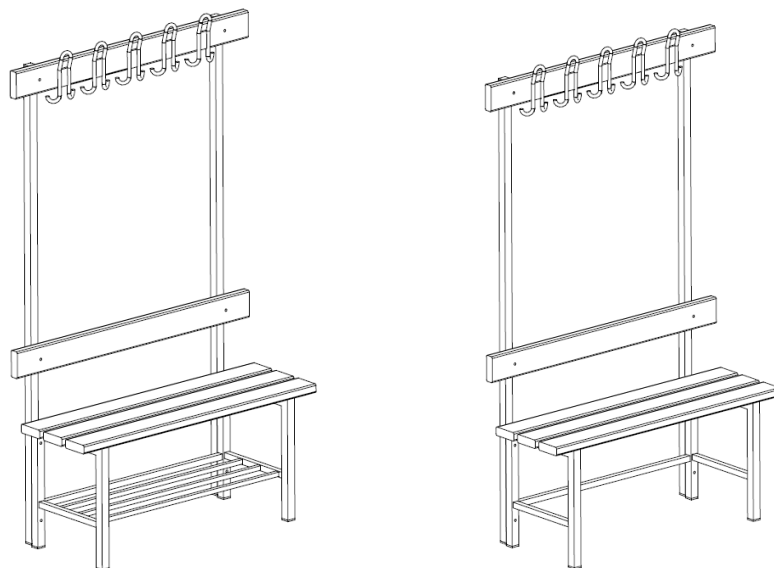


Figure 2: 'Style B' changing room bench with and without a shoe rack

Start by checking that all parts are present. The quantities will depend on the number of benches ordered:

- ① Bench
- ② Backrest
- ③ Hook rail
- ④ Supports
- ⑤ M8×70 hex-head screws (DIN 931)
- ⑥ M8 lock nuts (DIN 985) with matching caps
- ⑦ M8×70 countersunk screws (DIN 7991)

Assembly instructions

For product codes: 131 3736, 131 3749, 131 3752, 131 3765, 131 3778, 131 3781, 131 3794, 131 5602 & 131 5615

'Style B' (with or without a shoe rack) consists of a pre-assembled bench (1), a backrest (2), a hook rail (3) and at least two supports (4), depending on the bench length.

Screw the first three components into the supports (4) as described below.

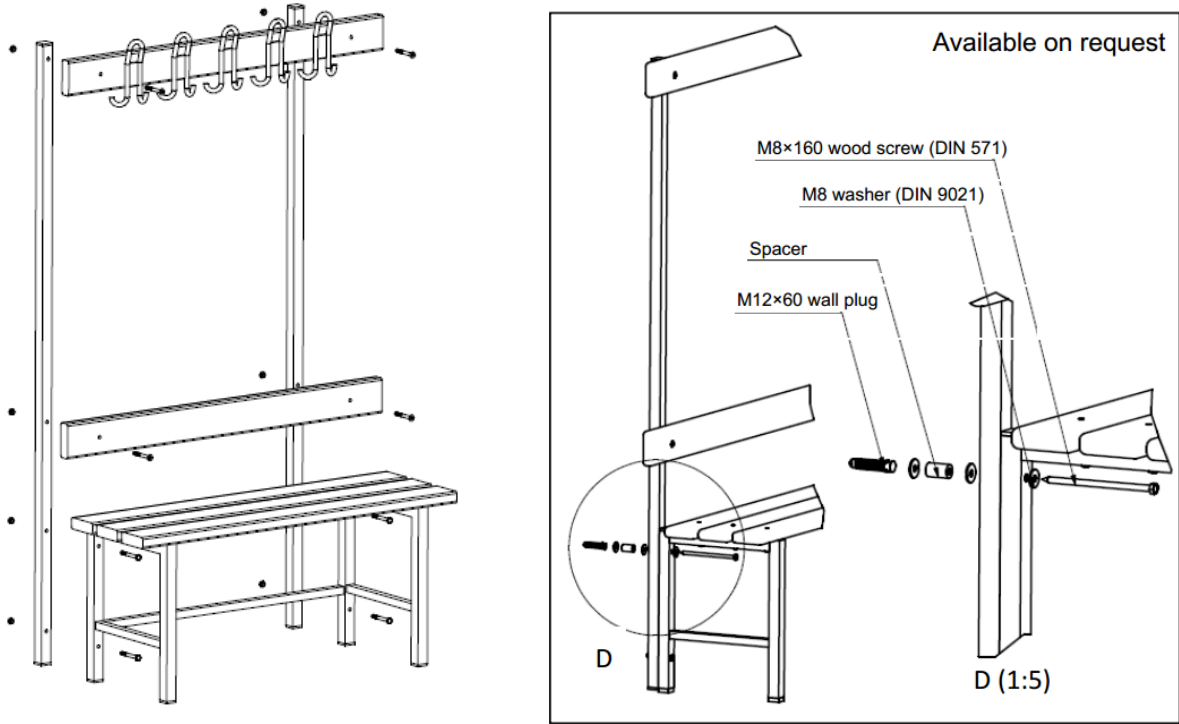


Figure 3: Assembling the 'Style B' changing room bench

First, attach the support (4) to the legs of the bench (1) using the hex-head screws (5) and lock nuts (6). Then attach the backrest (2) and the hook rail (3) to the holes provided on the support using the countersunk screws (7) and lock nuts (6). Finally, put the caps on the nuts at the back. The screw-on feet can be used to compensate for any unevenness in the floor.

Good to know: Wall and floor fixings are available on request.

'Style C' changing room bench with and without a shoe rack (product codes 131 3781 and 131 3794 respectively)

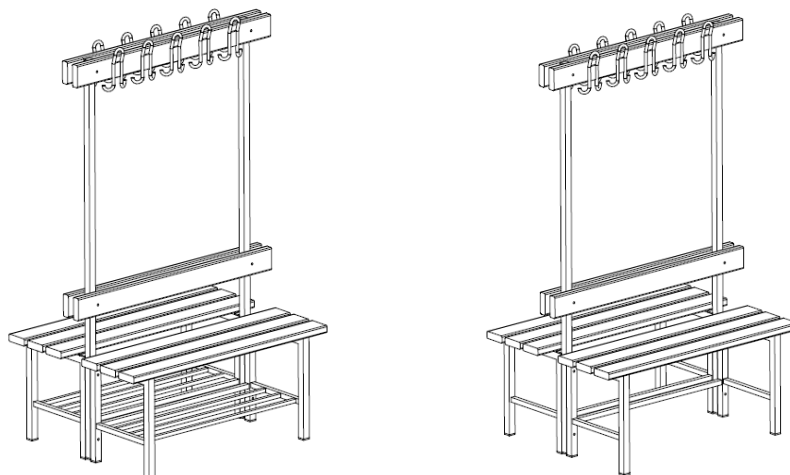


Figure 4: 'Style C' changing room bench with and without a shoe rack

Assembly instructions

For product codes: 131 3736, 131 3749, 131 3752,
131 3765, 131 3778, 131 3781, 131 3794, 131 5602 & 131 5615

Start by checking that all parts are present. The quantities will depend on the number of benches ordered:

- ① Benches
- ② Backrests
- ③ Hook rails
- ④ Supports
- ⑤ M8×100 hex-head screws (DIN 931)
- ⑥ M8 lock nuts (DIN 982)
- ⑦ M8×75 countersunk screws (DIN 7991)
- ⑧ M8 sleeve nuts

'Style C' (with or without a shoe rack) consists of two pre-assembled benches ①, two backrests ②, two hook rails ③ and at least two supports ④ (depending on the bench length). Assemble the parts as described below.

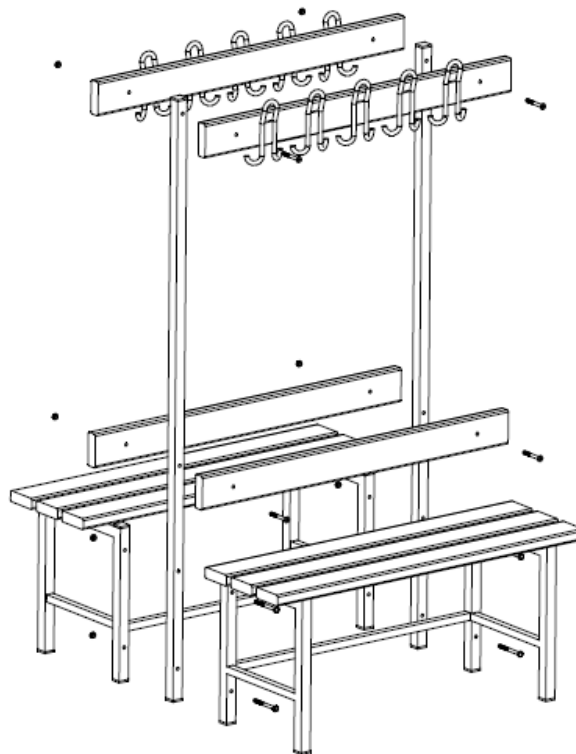


Figure 5: Assembling the 'Style C' changing room bench

First, attach the benches ① on both sides to the holes provided on the supports ④ using the hex-head screws ⑤ and lock nuts ⑥. Then attach the two backrests ② and hook rails ③ to the supports ④ using the countersunk screw ⑦ on one side and the sleeve nuts ⑧ on the other. The screw-on feet can be used to compensate for any unevenness in the floor.

Assembly instructions

For product codes: 131 3736, 131 3749, 131 3752,
131 3765, 131 3778, 131 3781, 131 3794, 131 5602 & 131 5615

'Style E' changing room bench (product code 131 3736)

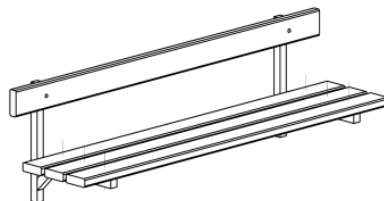


Figure 6: 'Style E' changing room bench

Start by checking that all parts are present. The quantities will depend on the number of benches ordered:

- ① Wall bracket (quantity depends on the bench length)
- ② Three seat slats per bench
- ③ Backrest
- ④ M10×120 hex-head wood screws (DIN 571), M10.5×25×1.5 washers (DIN 944) and S14 wall plugs
- ⑤ Spax5×55 round-headed screws
- ⑥ M8×60 countersunk screws (DIN 7991)

The 'Style E' changing room bench is a wall-mounted variant.

A hook rail and spacers (product codes 131 5602 and 131 5615) are optional extras.

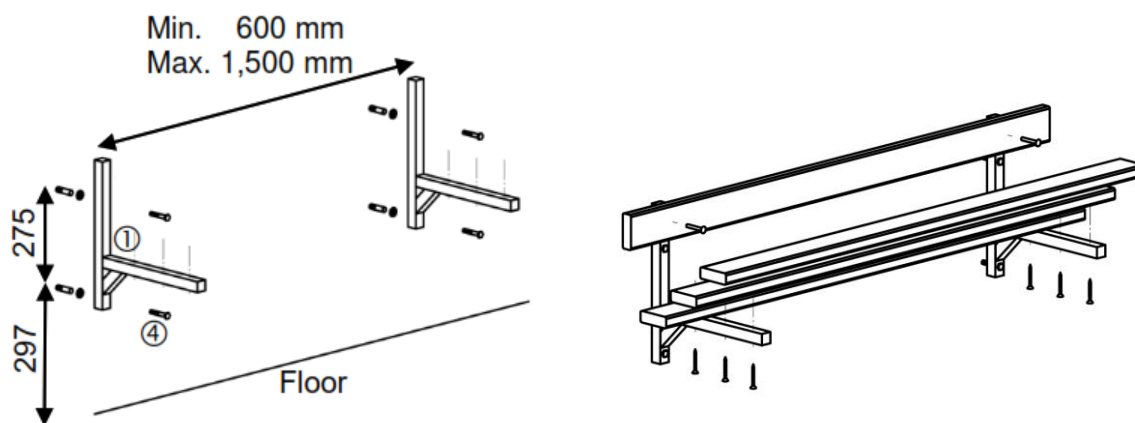


Figure 7: Assembling the 'Style E' changing room bench

Please note:

- The wall must be of B 25 concrete quality, i.e. reinforced concrete or similar masonry. If you do not know the specific material, please consult a specialist. The fixings must be able to withstand a tensile force of 0.50 kN.
- The seat slats and backrest do not have pre-drilled holes.
- The undersides of the seat slats are labelled.

Assembly instructions

For product codes: 131 3736, 131 3749, 131 3752, 131 3765, 131 3778, 131 3781, 131 3794, 131 5602 & 131 5615

Assemble the 'Style E' bench as follows. First, attach the brackets ① to the wall, no more than 1,500 mm apart from one another. For a seat height of 450 mm, which complies with DIN 7917, the lower hole of the wall bracket should be set at 297 mm above the floor, and the second hole should be 275 mm above the lower hole. Insert a spacer ④ between the wall and the bracket.

Next, screw the seat slats ② to the wall brackets from below using the round-headed screws ⑤. The seat slat nearest the front should protrude about 6 mm beyond the end of the wall bracket to create a seat depth of 400 mm.

Finally, use the countersunk screws ⑥ and flange nuts to attach the backrest ③ to the upper hole.

Hook rail with spacers (product codes 131 5602 and 131 5615)

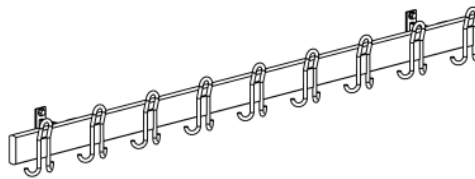


Figure 8: Hook rail with spacers

Start by checking that all parts are present. The quantities will depend on the number of rails and spacers ordered:

- | | | |
|------------------------------------|---|-----------------------|
| ① Spacers | } | Product code 131 5615 |
| ② M10×80 hex-head screws (DIN 933) | | |
| ③ M10.5 form A washers (DIN 125) | | |
| ④ M14×70 nylon wall plugs | | |
| ⑤ M8×45 coach bolts (DIN 603) | | |
| ⑥ M8 form A washers (DIN 125) | | |
| ⑦ M8 hexagon nuts (DIN 934) | | |
| ⑧ Hook rail | | Product code 131 5602 |

The spacers are used for mounting the hook rail.

For safety reasons, the hooks on the rail face the wall. Hook rails measuring 1.75 m or longer require at least three spacers, while a rail of 3.20 m or longer will need at least four spacers. The ends of the rail should protrude approx. 10 cm past the relevant spacer.

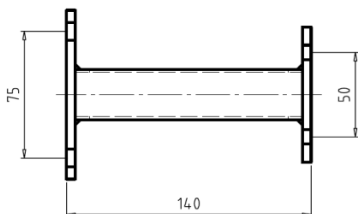


Figure 9:
Borehole dimensions

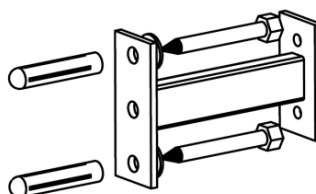


Figure 10: Assembling
the spacer on the wall

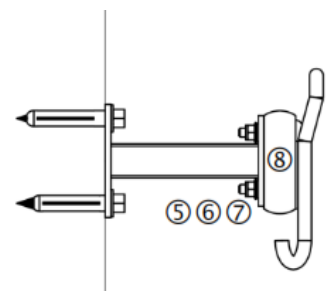


Figure 11: Side view
of mounted hook rail

Assembly instructions

For product codes: 131 3736, 131 3749, 131 3752,
131 3765, 131 3778, 131 3781, 131 3794, 131 5602 & 131 5615

Please note:

- The wall must be of B 25 concrete quality, i.e. reinforced concrete or similar masonry. If you do not know the specific material, please consult a specialist. The fixings must be able to withstand a tensile force of 0.50 kN.

Start by attaching the spacers ①. Drill two holes with a diameter of 14 mm into the wall, one above the other and 75 mm apart (see figure 9). Then insert the wall plugs ④ into the drilled holes and attach the spacers using the screws ② and washers ③ supplied (see figure 10).

Repeat this process according to the length of your hook rail ⑧. The spacers should be no more than 1.50 m apart horizontally. Once all of the spacers are mounted onto the wall, hold the hook rail against them and mark the holes on the rail. Drill the holes into the rail using a wood drill (8-mm-diameter bit). Then attach the hook rail to the spacers using the coach bolts ⑤, washers ⑥ and hexagon nuts ⑦ (see figure 11). Make sure the coach bolt ⑤ is mounted in the same direction as the hex-head screw ②.

Warnings

- The hook rail must not be subjected to a load of more than 10 kg/m.
- Do not overload or climb on this equipment.
- Due to continuous quality control of our products, technical changes may occur which could lead to minor alterations to the instructions.
- Modifications and misuse of any kind will compromise safety and render the warranty void.

Maintenance and care

- Perform a visual inspection regularly.
- Tighten the screw connections routinely.
- Inspect the equipment for any damage and replace worn parts.
- Check the condition of wooden elements for signs of wear, such as chipping.

Add-on products

Wall and floor fixings are available on request.

If you have any questions,
our experts at **Sport-Thieme** are here for you.