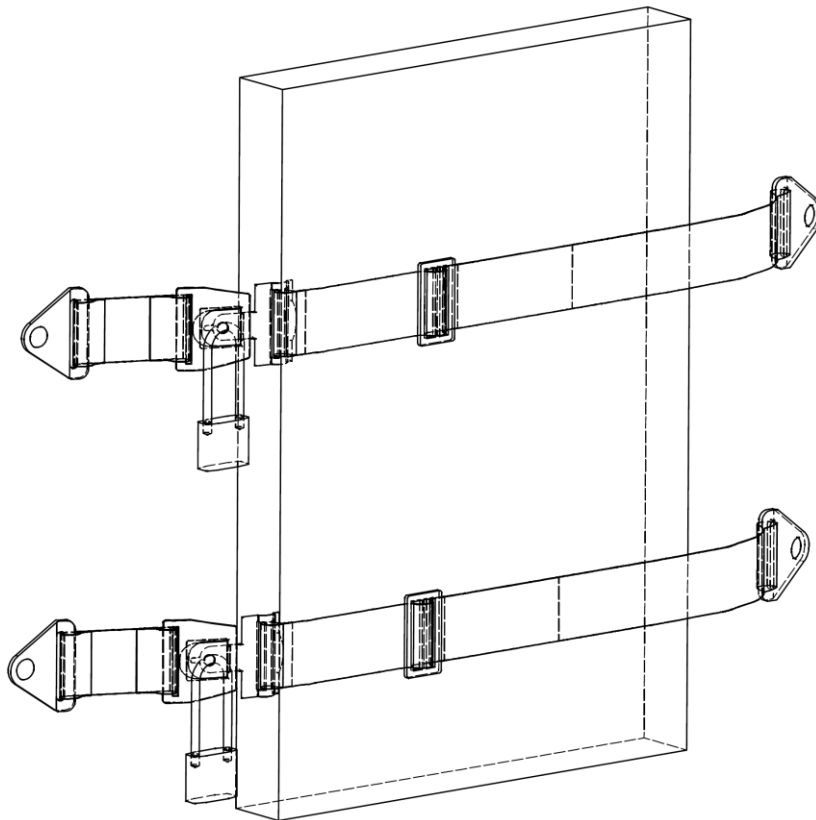


Art.-Nr.: 156 8426, 156 8439

## Bedienungsanleitung für die Sport-Thieme Wandbefestigungsgurte

Vielen Dank, dass Sie sich für ein Sport-Thieme-Produkt entschieden haben. Damit Sie viel Freude, und somit eine gewährleistete Sicherheit für dieses Gerät haben, sollten Sie die Anleitung erst vollständig durchlesen, bevor Sie mit der Montage beginnen:

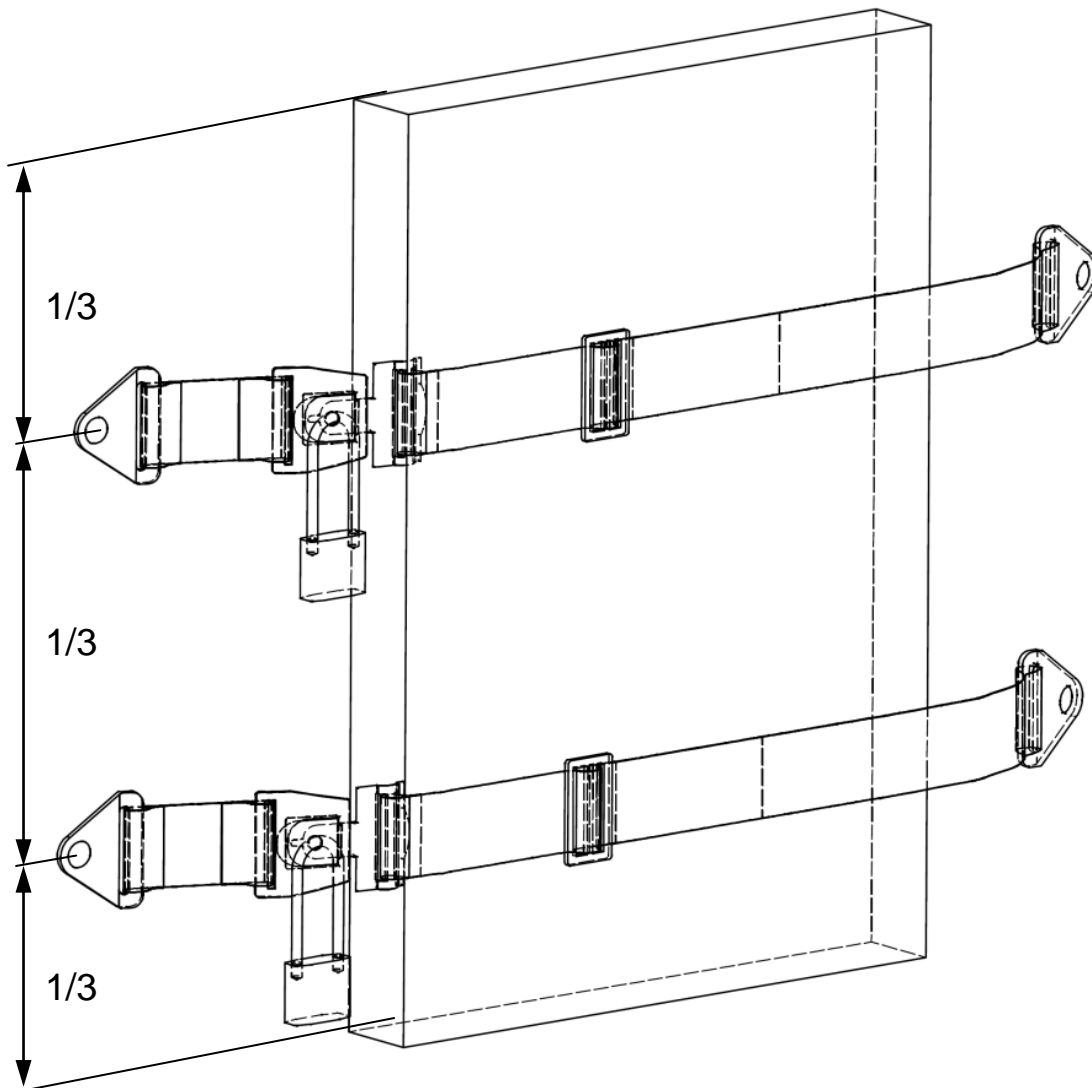


### 1. Stückliste

<u>Pos.</u>	<u>Anzahl</u>	<u>Bezeichnung</u>
1	1	Gurtband 50mm
2	2	Schrauben 10 x 70 mit Dübel und Scheiben

Art.-Nr.: 156 8426, 156 8439

## 2. Montageschritte Schritt 1

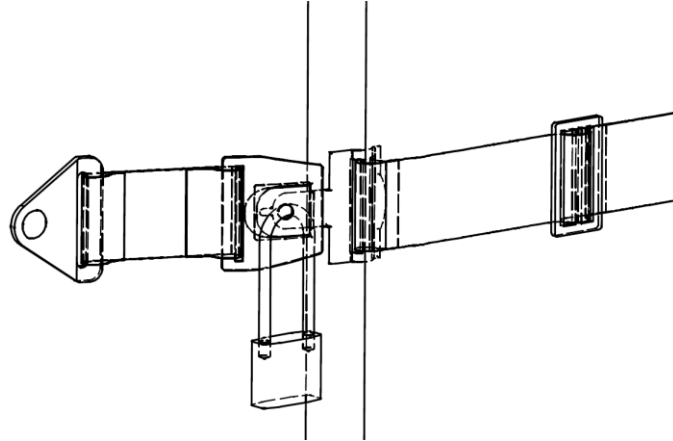


### Kommentar:

- **Wichtig:** verwenden Sie stets 2 Wandbefestigungsgurte zur Sicherung Ihrer Matte
- Der Abstand zwischen den Gurten sollte ein Drittel der Mattenhöhe betragen  
Stellen Sie die Matte aufrecht hin.
- Befestigen Sie den Gurt mit Hilfe der mitgelieferten Schrauben und Dübel
- Mit Hilfe des Verstellmechanismus können Sie die Länge anpassen
- Durch ein Schloss (nicht im Lieferumfang enthalten) lässt sich die Matte vor unbefugtem Benutzen sichern
- Sollten sich Tragschlaufen an den Matten befinden, können Sie den Gurt durch diese fädeln, um die Sicherung zu erhöhen

Art.-Nr.: 156 8426, 156 8439

## Schritt 2



Kommentar:

- Sollten Sie Mattenschutzecken (120 5507) verwenden, positionieren Sie diese bitte zwischen Gurt und Mattenkante

### **3. Zusatzinformationen**

Wand/ Deckenmontage:	Verwenden Sie je nach Beschaffenheit Ihrer Wand entsprechendes Befestigungsmaterial
Lastangaben:	Die mitgelieferten Befestigungsmittel sind für Beton der Güte C 25/30 geeignet und nehmen eine Zuglast von 0,5 kN auf
max. Belastung:	k.A.
Verwendungszweck:	Dieses Produkt ist nur für den bestimmungsgemäßen Gebrauch zu verwenden

### **4. Wartungshinweise und Pflege**



Führen Sie in regelmäßigen Abständen eine Sichtprüfung durch. Aufgrund unserer kontinuierlichen Qualitätsprüfung der Produkte können sich technische Änderungen ergeben, die zu geringfügigen Abweichungen in der Anleitung führen kann.

Kontrollieren Sie regelmäßig die Schraubverbindungen auf ihren festen Sitz.

Prüfen Sie das Gerät auf eventuelle Beschädigungen, und tauschen Sie verschlissene Teile aus. Überprüfen Sie den Zustand von Polsterelementen, denn durch Nutzung können Gebrauchsspuren entstehen.

Bei Fragen stehen wir Ihnen gerne zu Verfügung.

Ihr **SPORT-THIEME** Team