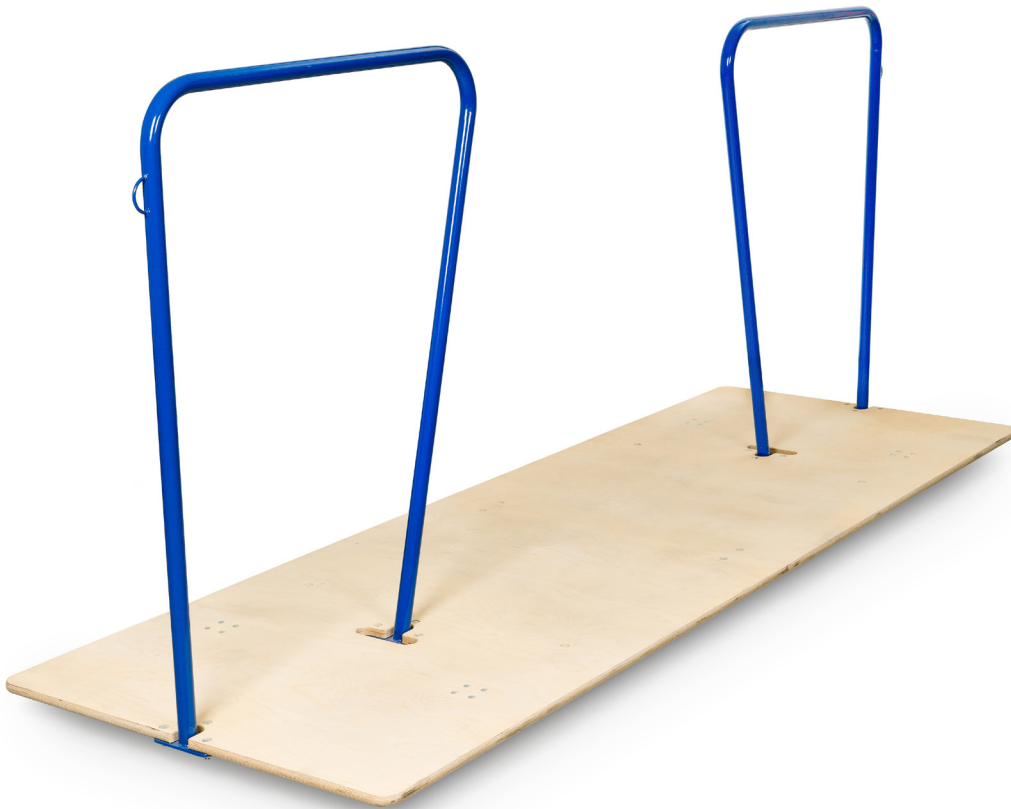


Sport-Thieme Transportwagen

Vielen Dank, dass Sie sich für ein Sport-Thieme Produkt entschieden haben!

Damit Sie viel Freude an diesem Produkt haben und die Sicherheit gewährleistet ist, sollten Sie diese Anleitung vor dem Gebrauch zunächst vollständig durchlesen. Bewahren Sie die Anleitung gut auf. Für Fragen und Wünsche stehen wir Ihnen gerne zur Verfügung.



Montage

Benötigte Werkzeuge: Hammer, Schraubenschlüssel SW 10, Schraubenschlüssel SW 13

Benötigte Personenzahl: 2-3

Benötigte Zeit: 30 Min.

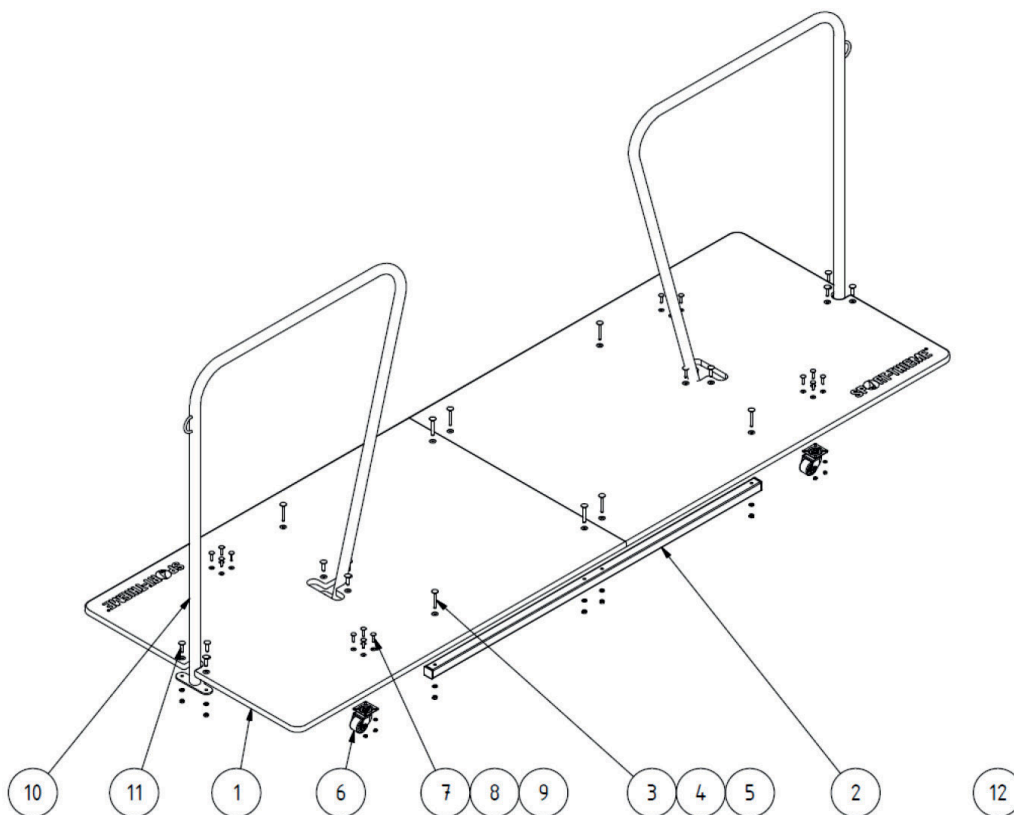
Schwierigkeitsgrad: mittel

Maximale Belastung: 200 kg

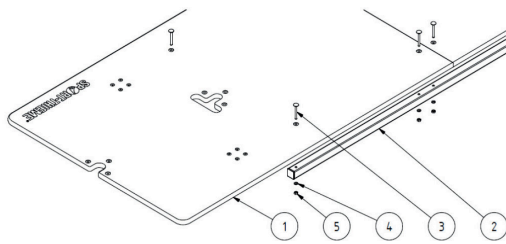
Verwendungszweck: Dieses Produkt ist nur für den bestimmungsgemäßen Gebrauch zu verwenden.

Stückliste

Position	Anzahl	Bezeichnung
1	2	Bodenplatte
2	2	Bodenrohr
3	8	Flachrundschraube mit Vierkantansatz DIN 603 – M8 x 65
4	20	Federring DIN 127 – A8
5	20	Sechskantmutter DIN 934 – M8
6	4	Schwerlastlenkrolle
7	16	Flachrundschraube mit Vierkantansatz DIN 603 – M6 x 30
8	16	Federring DIN 127 – A6
9	16	Sechskantmutter DIN 934 – M6
10	2	Bügel
11	12	Flachrundschraube mit Vierkantansatz DIN 603 – M8 x 35
12	2	Mattenbefestigungsgurt

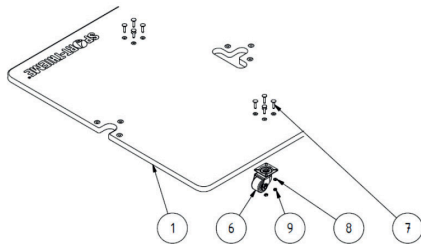


Hinweis: Aufgrund seiner Größe wird empfohlen, den Tieflader mit Plattform mit mehreren Personen aufzubauen.



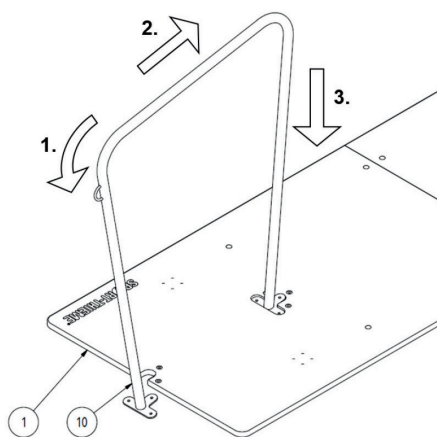
Montageschritt 1

Als erstes werden die beiden Bodenplatten (1) mit Hilfe der 2 Bodenrohre (2) verbunden. Schlagen Sie dazu zunächst mit einem Hammer die 8 Flachrundschrauben mit Vierkantansatz (3) leicht in die vorgebohrten Löcher der Bodenplatte ein. Anschließend befestigen Sie die Bodenrohre mit Hilfe eines Schraubenschlüssels SW 13 und der 8 Federringe (4) sowie der 8 Sechskantmutter (5).



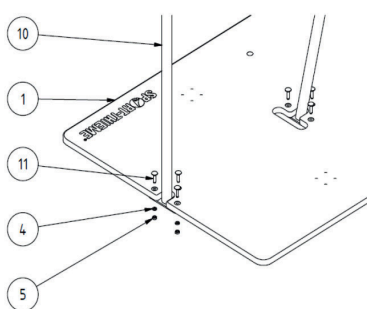
Montageschritt 2

Als nächstes werden die 4 Schwerlastlenkrollen (6) an den Bodenplatten (1) montiert. Schlagen Sie dazu zunächst mit einem Hammer die 16 Flachrundschrauben mit Vierkantansatz (7) leicht in die vorgebohrten Löcher der Bodenplatte ein. Anschließend befestigen Sie die Schwerlastlenkrollen mit Hilfe eines Schraubenschlüssels SW 10 und der 16 Federringe (8) sowie der 16 Sechskantmutter (9).



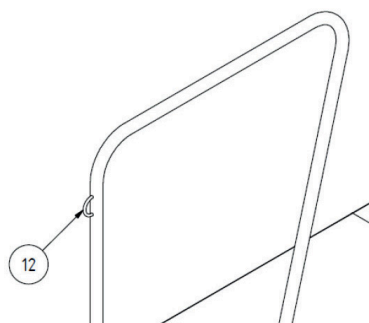
Montageschritt 3

Um die Bügel (10) zu montieren, müssen sie zunächst in die richtige Position gebracht werden. Es wird empfohlen, den Bügel zunächst soweit zu neigen, dass sein inneres Bodenblech über und sein äußeres Bodenblech unter die Bodenplatte (1) geschoben werden können. Befindet sich das innere Bodenblech dann über der T-förmigen Aussparung, so führen Sie dieses durch die Bodenplatte, sodass sich beide Bodenbleche unterhalb der Bodenplatte befinden. Richten Sie den Bügel anschließend so aus, dass die Bohr-löcher seiner Bodenbleche genau unter den Bohr-löchern der Bodenplatte liegen.



Montageschritt 4

Um die Bügel (10) mit den Bodenplatten (1) zu verbinden, schlagen Sie zunächst mit einem Hammer die 12 Flachrundschrauben mit Vierkantansatz (11) leicht in die vorgebohrten Löcher der Bodenplatte ein. Anschließend befestigen Sie die Bügel mit Hilfe eines Schraubenschlüssels SW 13 und der 12 Federringe (4) sowie 12 Sechskantmutter (5).



Montageschritt 5

Ist der Tieflader mit Plattform vollständig montiert, können Sie als letzten Schritt die beiden Mattenbefestigungsgurte (12) in die dafür vorgesehenen Ösen an den Bügeln einhängen.

Warnzeichen und Hinweise



- Das Gerät nicht überlasten, beklettern oder zum Transport von Personen verwenden!
- Aufgrund unserer kontinuierlichen Qualitätsprüfung der Produkte können sich technische Änderungen ergeben, die zu geringfügigen Abweichungen in der Anleitung führen.
- Modifikationen sowie Missbrauch

Wartungshinweise und Pflege/Zusatzinformationen

Hinweise zur regelmäßigen Kontrolle:

- Führen Sie in regelmäßigen Abständen eine Sichtprüfung durch.
- Kontrollieren Sie regelmäßig die Schraubverbindungen auf ihren festen Sitz.
- Prüfen Sie das Gerät auf eventuelle Beschädigungen und tauschen Sie verschlissene Teile aus.
- Überprüfen Sie den Zustand von Holzelementen, denn durch Nutzung können Absplitterungen oder andere Gebrauchsspuren entstehen.
- Überprüfen Sie den Zustand der Gurte, denn durch die Nutzung können Gebrauchsspuren entstehen.

Anwendung

Artikel, die zur Kombination geeignet sind:

- Sport-Thieme Weichboden Typ 8 – Blau (Art.-Nr. 1205901)
- Sport-Thieme Weichboden Typ 8 – Grün (Art.-Nr. 1205943)
- Sport-Thieme Ersatzgurt für Transportwagen (Art.-Nr. 1221028)
- Schwerlastlenkrolle (Art.-Nr. 2717904)

Sport-Thieme Transport trolley

Thank you for choosing a Sport-Thieme product!

Please read the following notes carefully before use so you can enjoy this product safely and keep these instructions for future reference. If you have any questions, our team is here for you.



Assembly

Tools required: hammer, SW 10 spanner, SW 13 spanner (not included)

Number of people required: 2/3

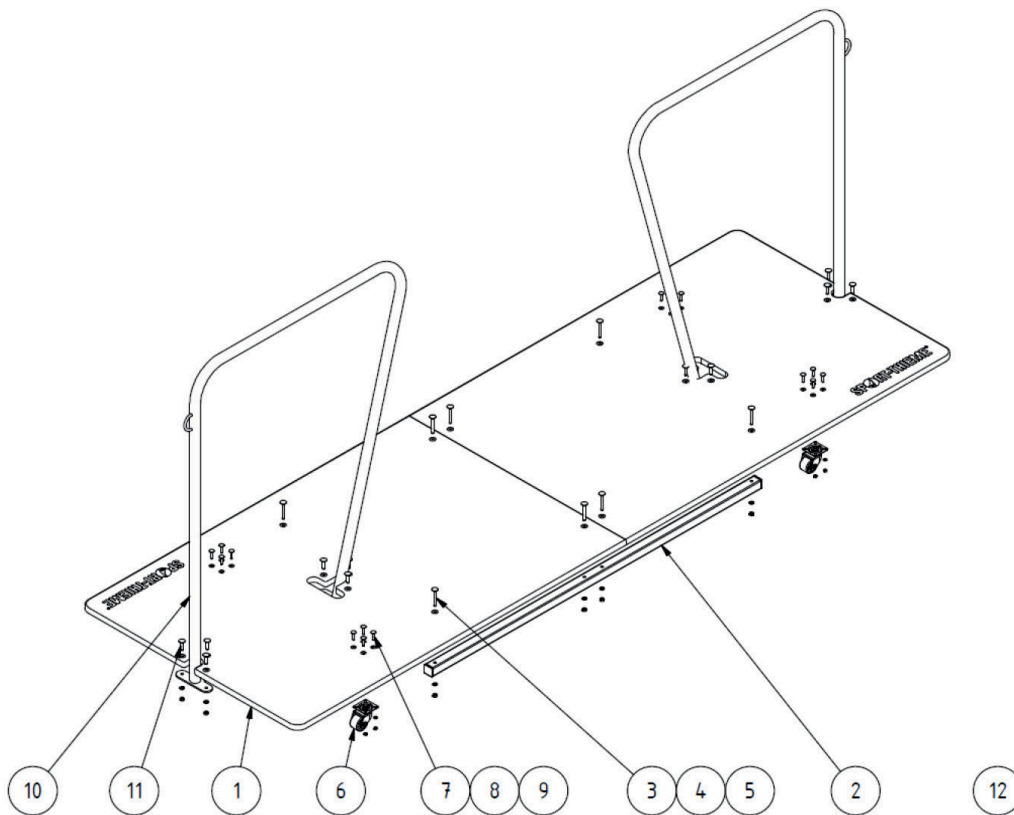
Time required: 30 minutes

Difficulty: medium

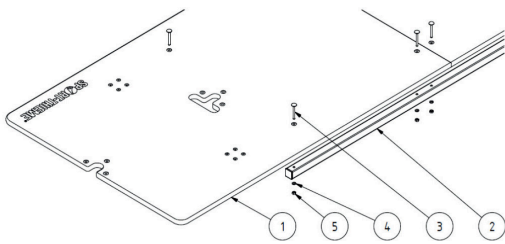
Maximum load: 200 kg

Part List

Position	Numer	Description
1	2	base panels
2	2	base tubes
3	8	M8 x 65 coach bolts, DIN 603
4	20	A8 spring lock washers, DIN 127
5	20	M8 hexagon nuts, DIN 934
6	4	heavy-duty swivel castors
7	16	M6 x 30 coach bolts, DIN 603
8	16	A6 spring lock washers, DIN 127
9	16	M6 hexagon nuts, DIN 934
10	2	brackets
11	12	M8 x 35 coach bolts, DIN 603
12	2	mat straps

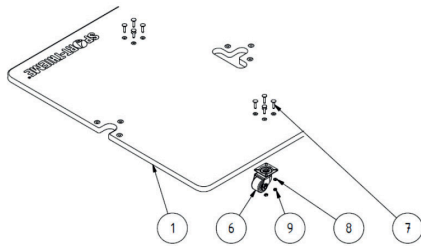


Please note: Due to its size, we recommend that the trolley should be assembled by several people.



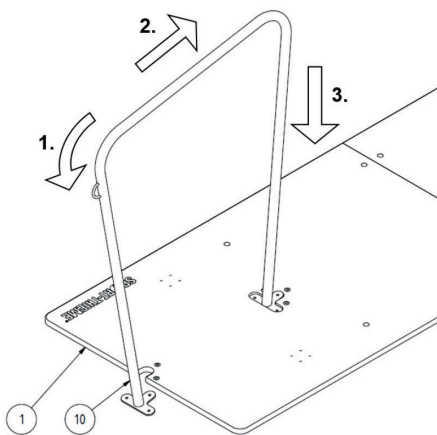
Step 1

Start by connecting the 2 base panels (1) using the 2 base tubes (2). Use a hammer to lightly knock the 8 coach bolts (3) into the pre-drilled holes on the base panels. Then attach the base tubes using an SW 13 spanner to fix the 8 spring lock washers (4) and the 8 hexagon nuts (5).



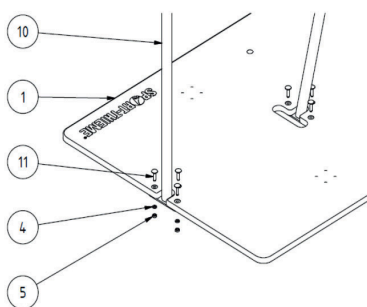
Step 2

The 4 heavy-duty swivel castors (6) now need to be mounted to the base panels (1). Use a hammer to lightly knock the 16 coach bolts (7) into the pre-drilled holes on the base panel. Then attach the castors using an SW 10 spanner to secure the 16 spring lock washers (8) and the 16 hexagon nuts (9).



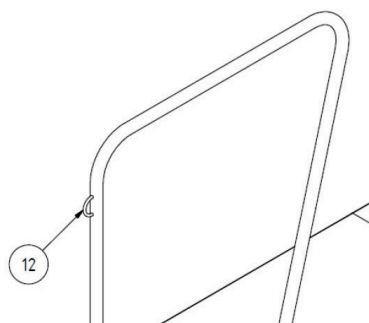
Step 3

The brackets (10) must be placed in the correct position for assembly. We recommend tilting the bracket so its inner mounting plate can be pushed above and its outer mounting plate under the base panel (1). Once the inner plate is above the T-shaped opening, pass it through the base panel so that both plates are under the base panel. Then align the bracket so the holes in its mounting plates are directly under the holes in the base panel.



Step 4

To connect the brackets (10) to the base panels (1), first use a hammer to lightly knock the 12 coach bolts (11) into the pre-drilled holes on the base panel. Then attach the brackets using an SW 13 spanner to secure the 12 spring lock washers (4) and 12 hexagon nuts (5).



Step 5

Once the low-loader trolley is fully assembled, the last step is to attach the 2 mat straps (12) to the designated eyelets on the brackets.

Warnings



- This product must only be used for its intended purpose.
- Modifications and misuse of any kind will compromise safety and render the warranty void.
- Do not overload or stand on the trolley.
- It is not suitable for transporting people.
- Due to continuous quality control of our products, technical changes may occur which could lead to minor alterations to the instructions.

Maintenance and additional information

Regular inspection:

- Perform a visual inspection regularly.
- Tighten the bolt connections routinely.
- Check the equipment for any damage and replace worn parts.
- Inspect the condition of wooden elements for signs of wear, such as chipping.
- Check the straps, as regular use may cause wear.

Application

Products suitable for use with this item:

- Sport-Thieme 'Type 8' crash mat, blue (Prod. Code 1205901)
- Sport-Thieme 'Type 8' crash mat, green (Prod. Code 1205943)
- Sport-Thieme replacement strap for transport trolley (Prod. Code 1221028)
- Heavy-duty swivel castor (Prod. Code 2717904)