

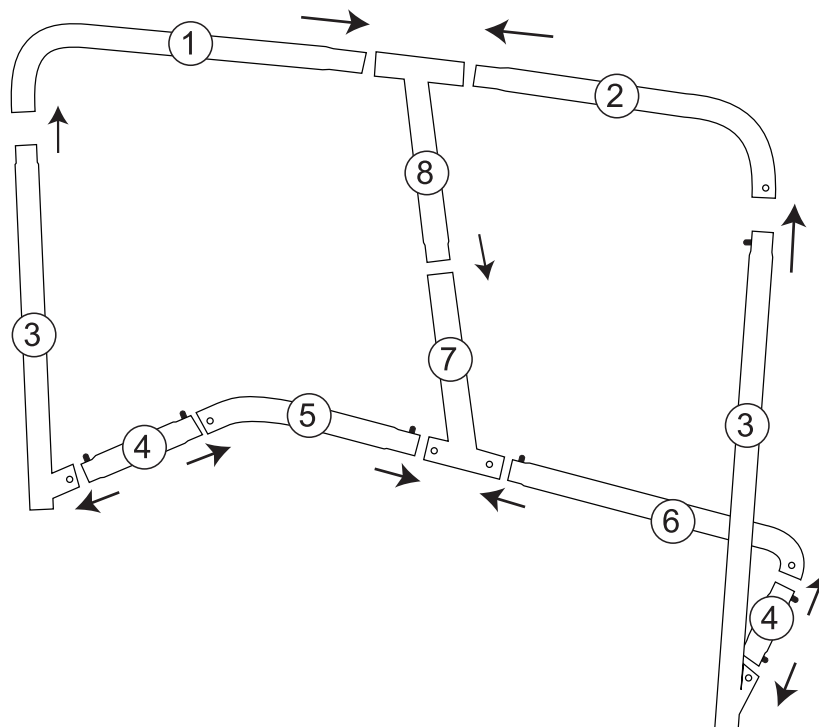
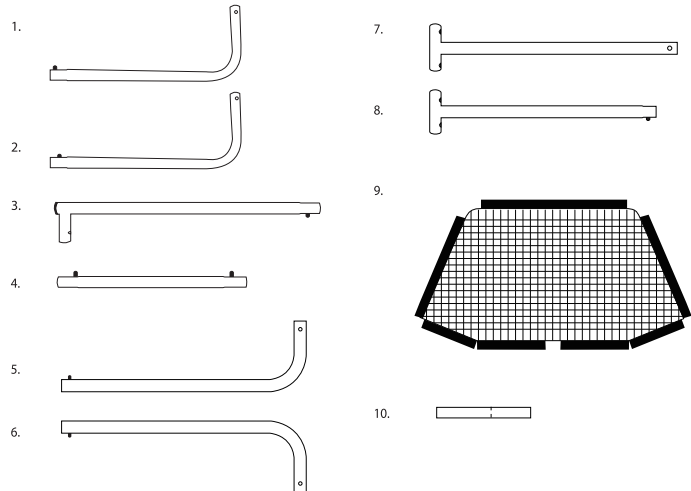
# ODH-440 Hockey Goal Aufbauanleitung

## ACHTUNG:

1. VOR DEM ZUSAMMENBAU ÜBRPRÜFEN SIE OB ALLE TEILE VORHANDEN SIND
2. DER ZUSAMMENBAU BZW. DAS ZUSAMMENLEGEN MUSS UNTER AUFSICHT EINES ERWACHSENEN STATTFINDEN
3. SOLLTE IRGEND EIN TEIL BESCHÄDIGT SEIN DAN BAUEN SIE DAS TOR NICHT ZUSAMMEN
4. ÜBERPRÜFEN SIE DAS TOR VOR JEDEM GEBRAUCH

## INHALT:

1. „L“ GEFORMTER RAHMENTEIL (1 STK.)
2. „L“ GEFORMTER RAHMENTEIL (1 STK.)
3. RAHMENTEILE (2 STK.)
4. RAHMENTEILE (2 STK.)
5. „L“ GEFORMTER RAHMENTEIL (1 STK.)
6. „L“ GEFORMTER RAHMENTEIL (1 STK.)
7. „T“ GEFORMTER RAHMENTEIL (1 STK.)
8. „T“ GEFORMTER RAHMENTEIL (1 STK.)
9. NETZ (1 STK.)
10. VELCRO (4 STK.)



# ODH-440 Hockey Goal Aufbauanleitung

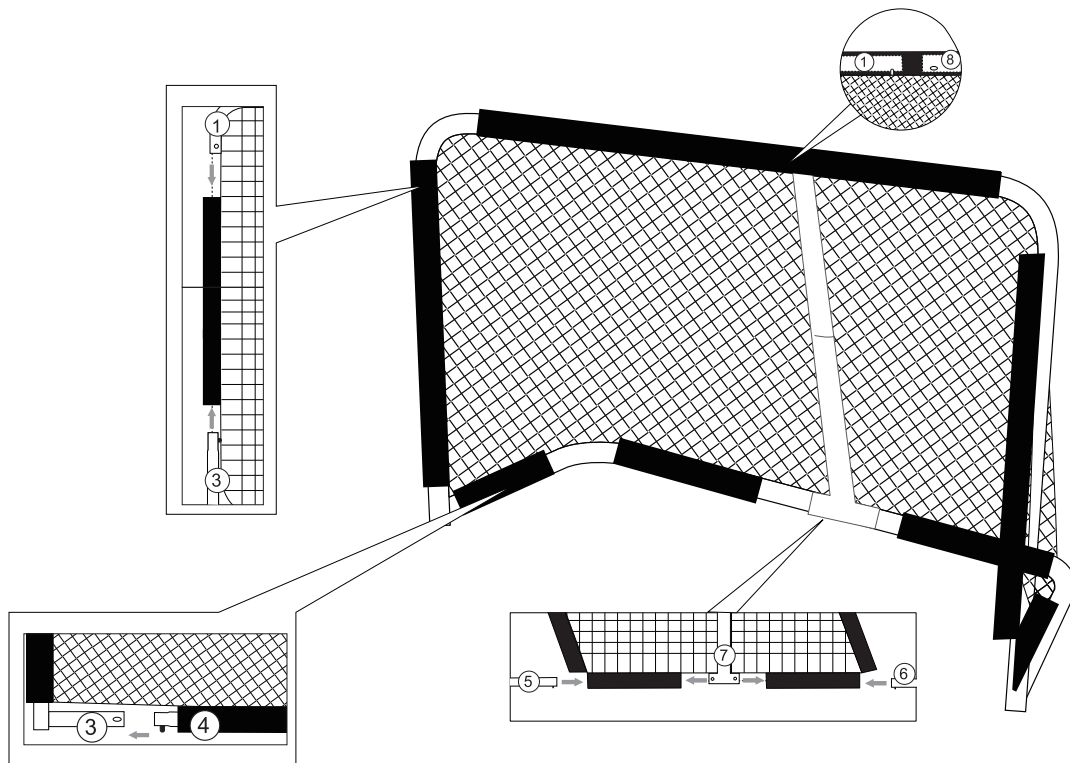


Schaubild 1

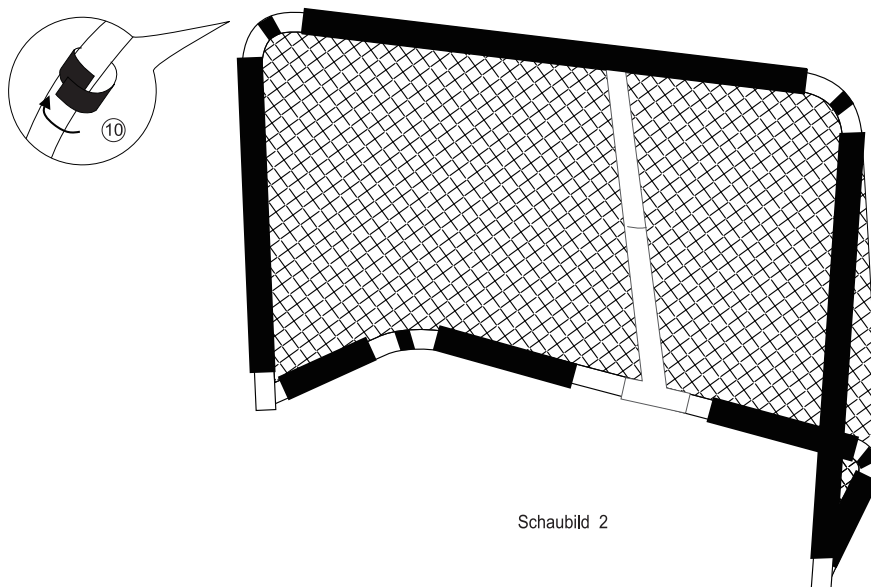


Schaubild 2

1. KLETTERN SIE NICHT AUF DAS TOR
2. HÄNGEN SIE SICH NICHT AN DAS TOR
3. NIEMALS IN DER NÄHE VON FEUER AUFSTELLEN
4. IMPORTER NAME: SPARTAN GMBH  
ADDRESS: HERMANN GEBAUER STR. 9, A-1220 WIEN  
WEBSITE: WWW.SPARTAN-SPORT.AT