

## Basketballanlage MicroShot 770

VI / 18

Art.Nr. 2820109

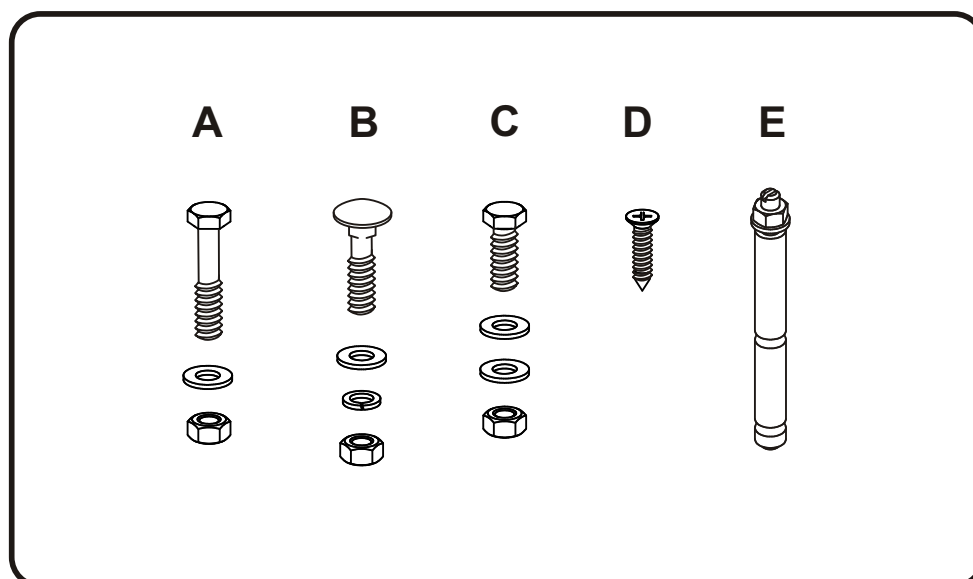


Montageanleitung

Nr.	Teileliste	Stück
1	MicroShot Einheit	1
2	Auslegerarm	1
3	Zielbrett 171	1
4	Zielbrettstütze	1+1
5	Ringmodell 261 mit Netz	1
6	Polsterung	1
7	Fixierhülle mit Kappen	2
8	Spannschrauben-Ankerplatte	1
9	Spannschraube *	1
10	Hülsen-Gehäuse mit Abdeckung	1
11	Drehkurbel zur Einstellung der Stütze	1
A	Schraube M10x50	4
B	Sicherungsschraube M10x40	2
C	Schraube M10x30	1
D	Holzschraube Ø3,5x26 **	6
E	Metallhülsen-Anker	4
A/B/C	Mutter M10	7
A/B/C	Unterlegscheibe 10,5	8
B	Federring Z10,2	2

\* Optional – Satz (Kette + 2 Karabiner)

\*\* Optional – Schraube + Dübel Ø6x30



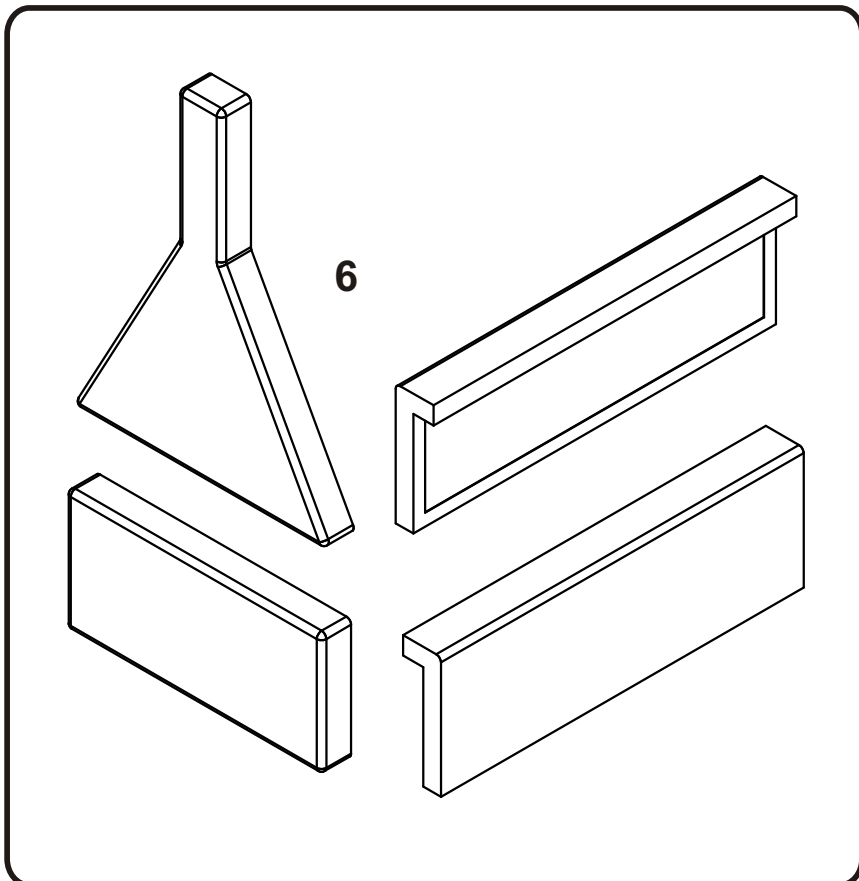
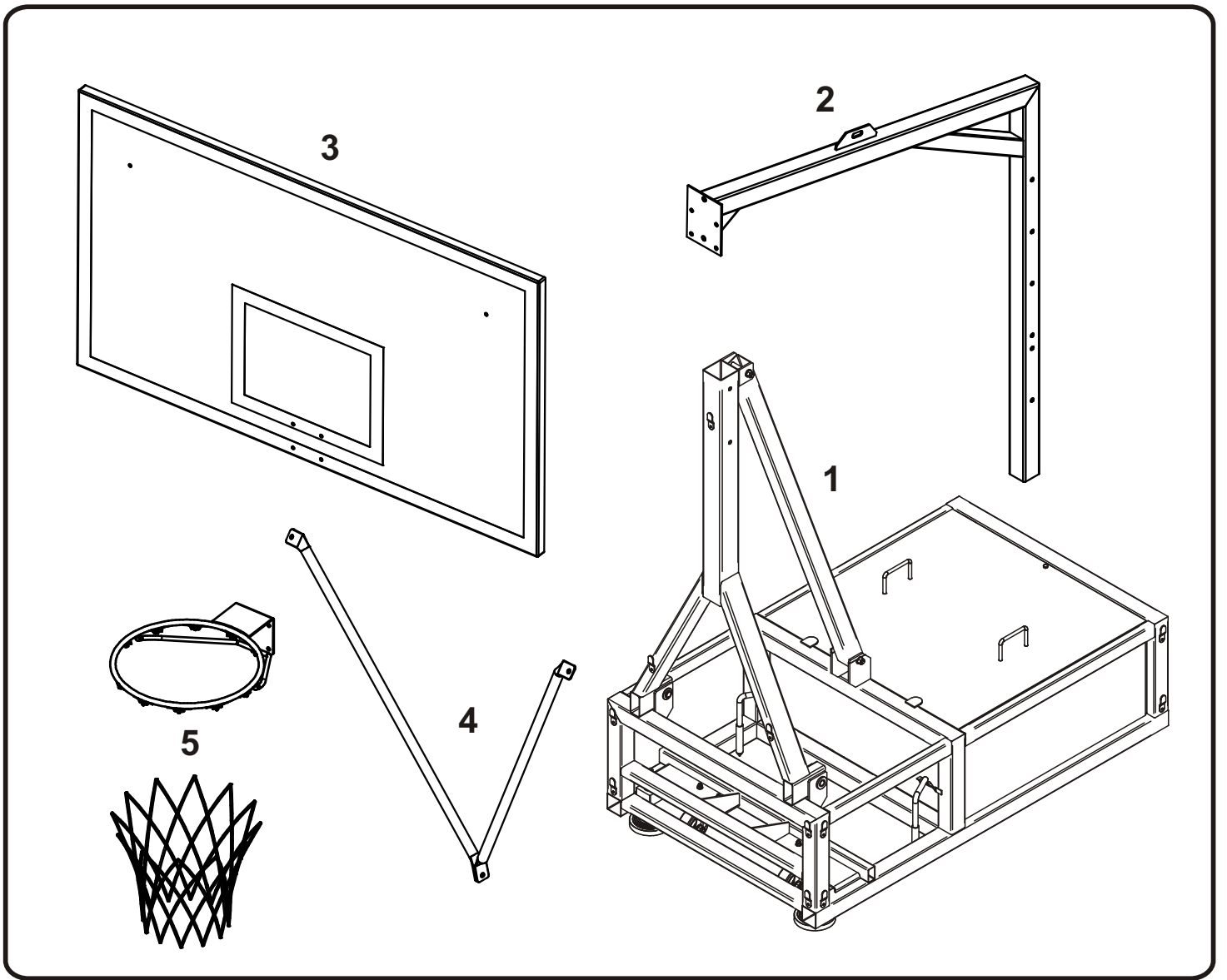


Abb. 1

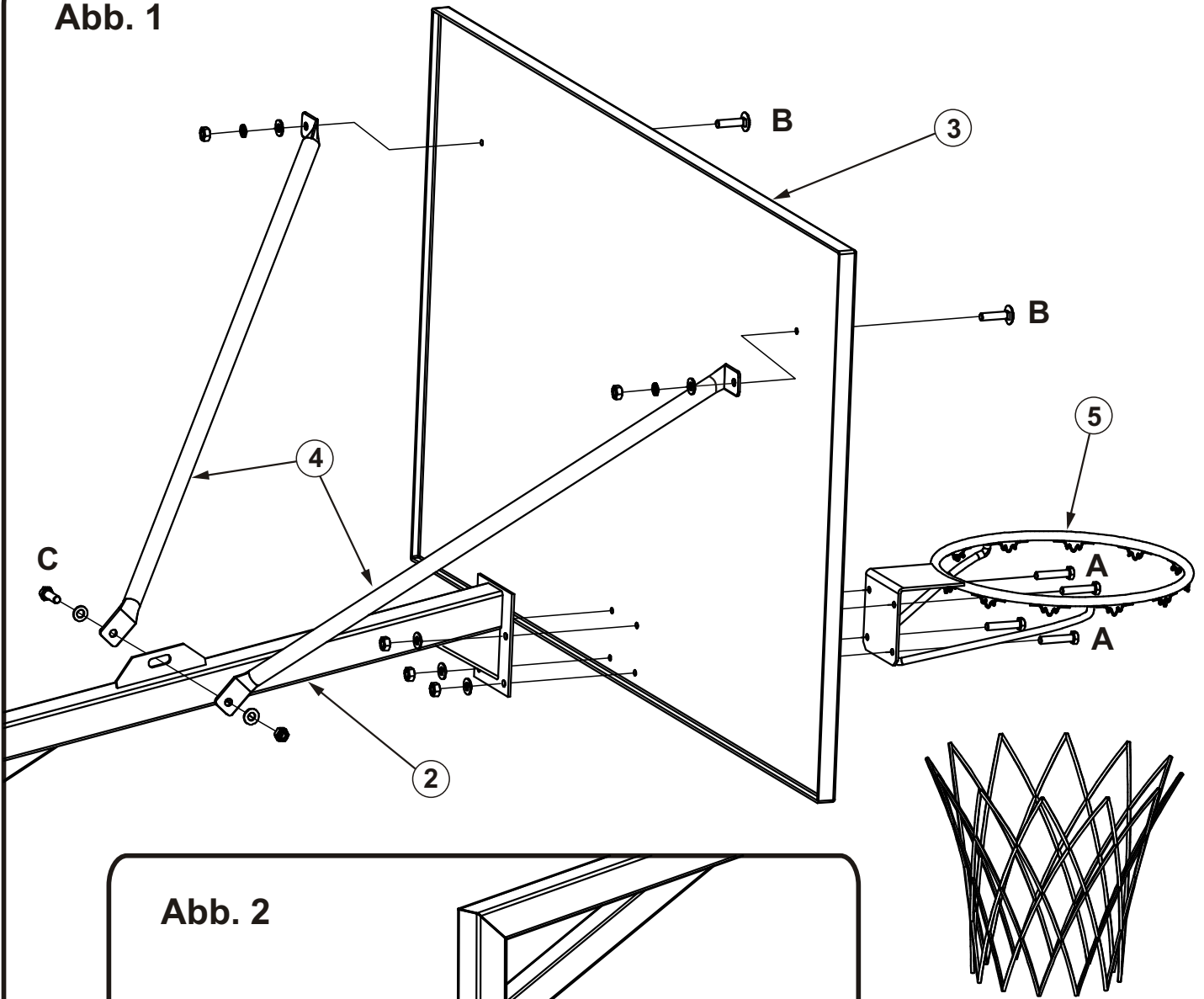
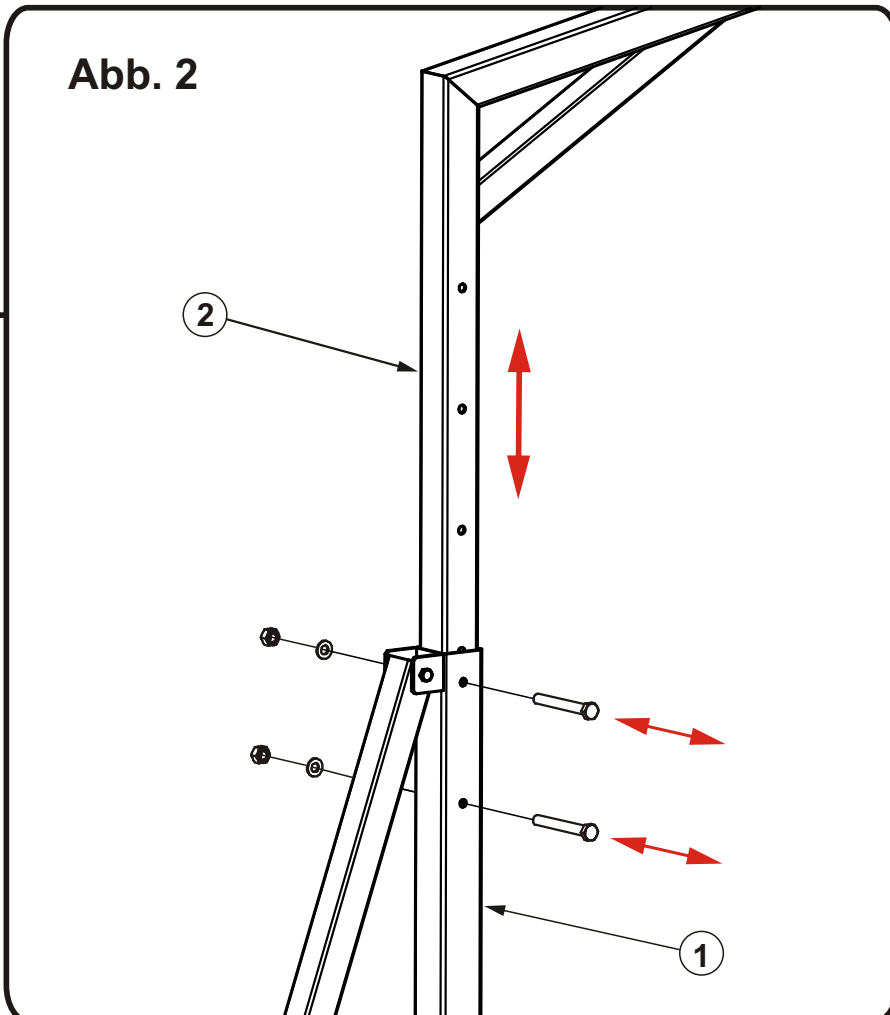


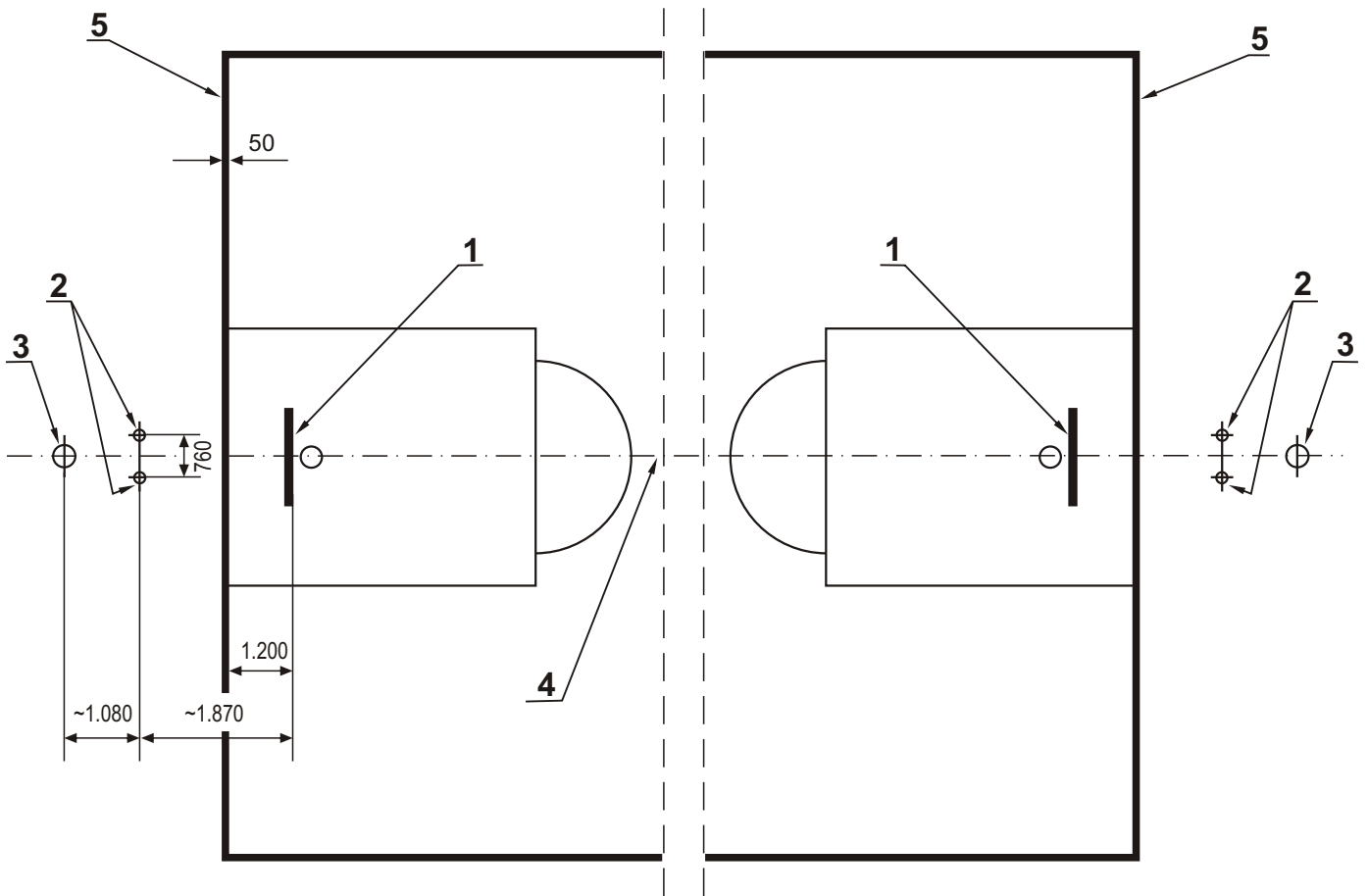
Abb. 2



**Abb. 3**

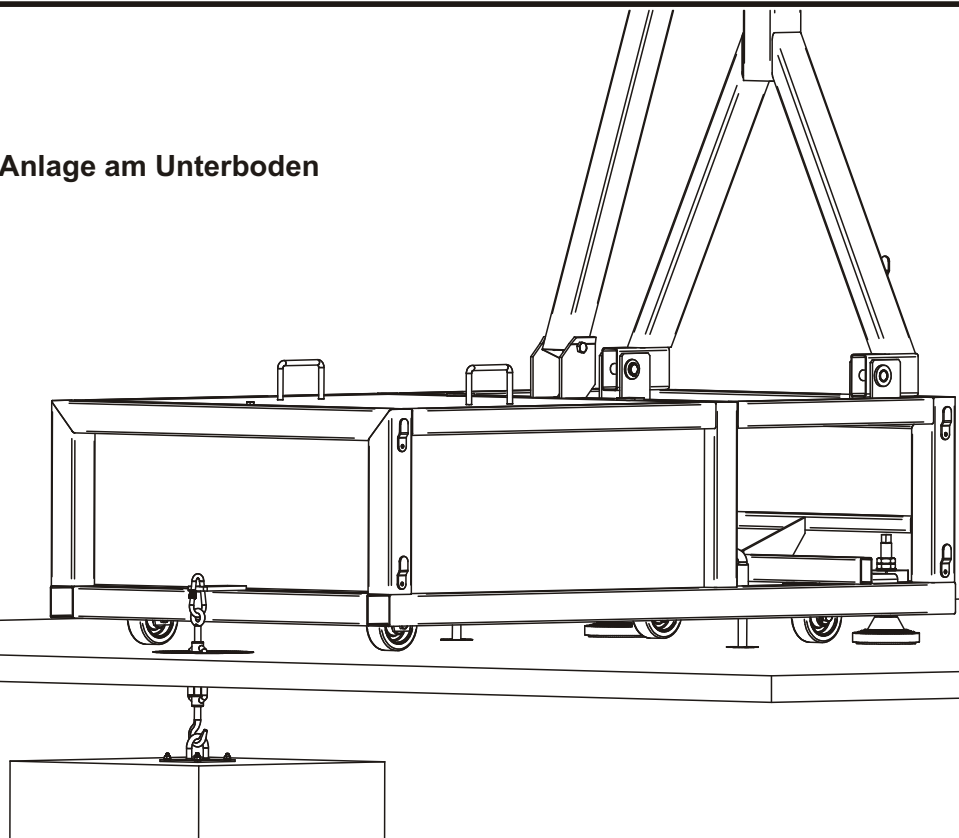
**Lochmuster für Bolzen**

- 1. Zielbrett
- 2. Löcher für Bolzen
- 3. Löcher für Hülsen
- 4. Achse des Spielfelds
- 5. Spielfeld-Grundlinie



**Abb. 4**

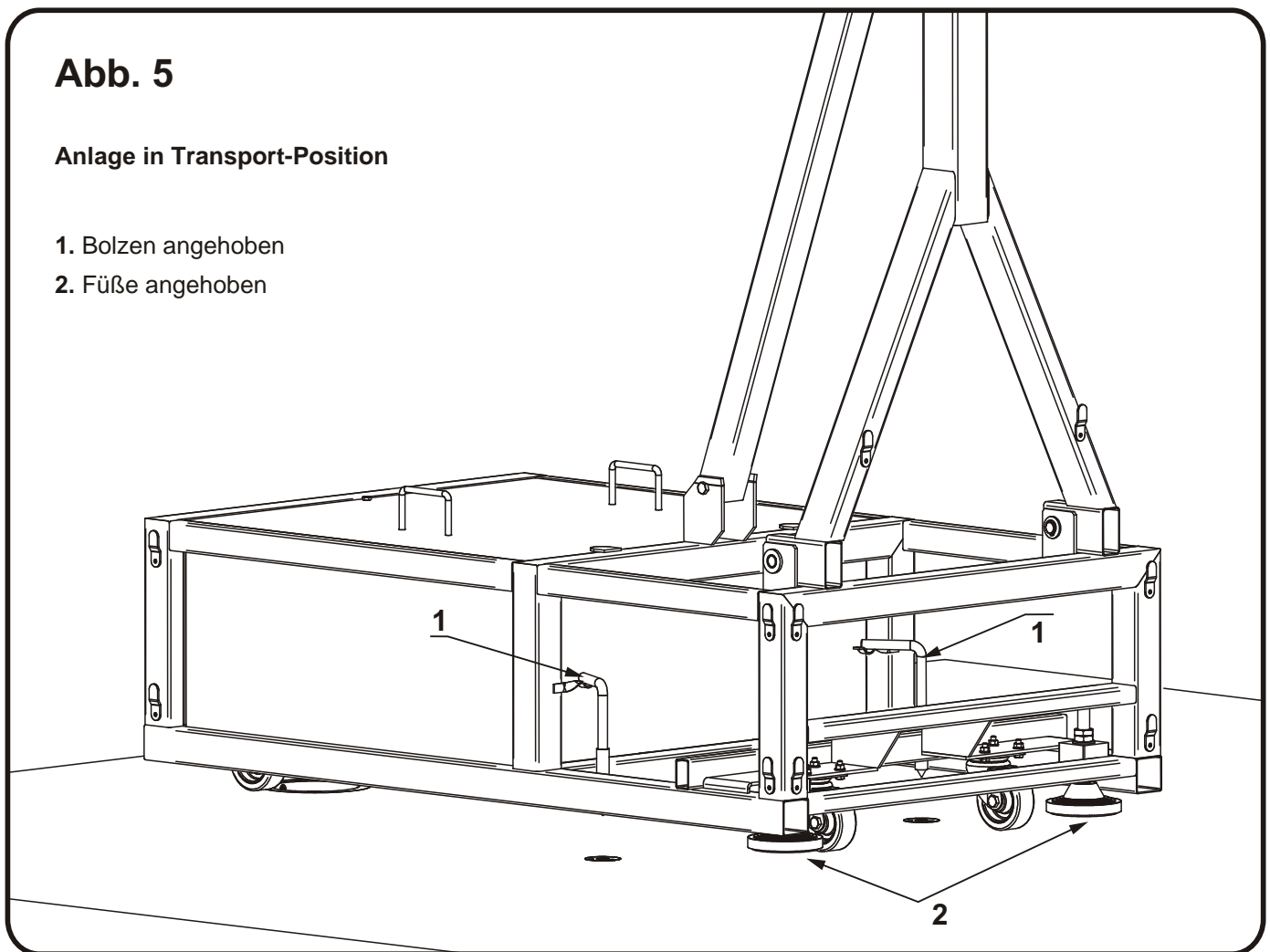
**Befestigung der Anlage am Unterboden**



## Abb. 5

### Anlage in Transport-Position

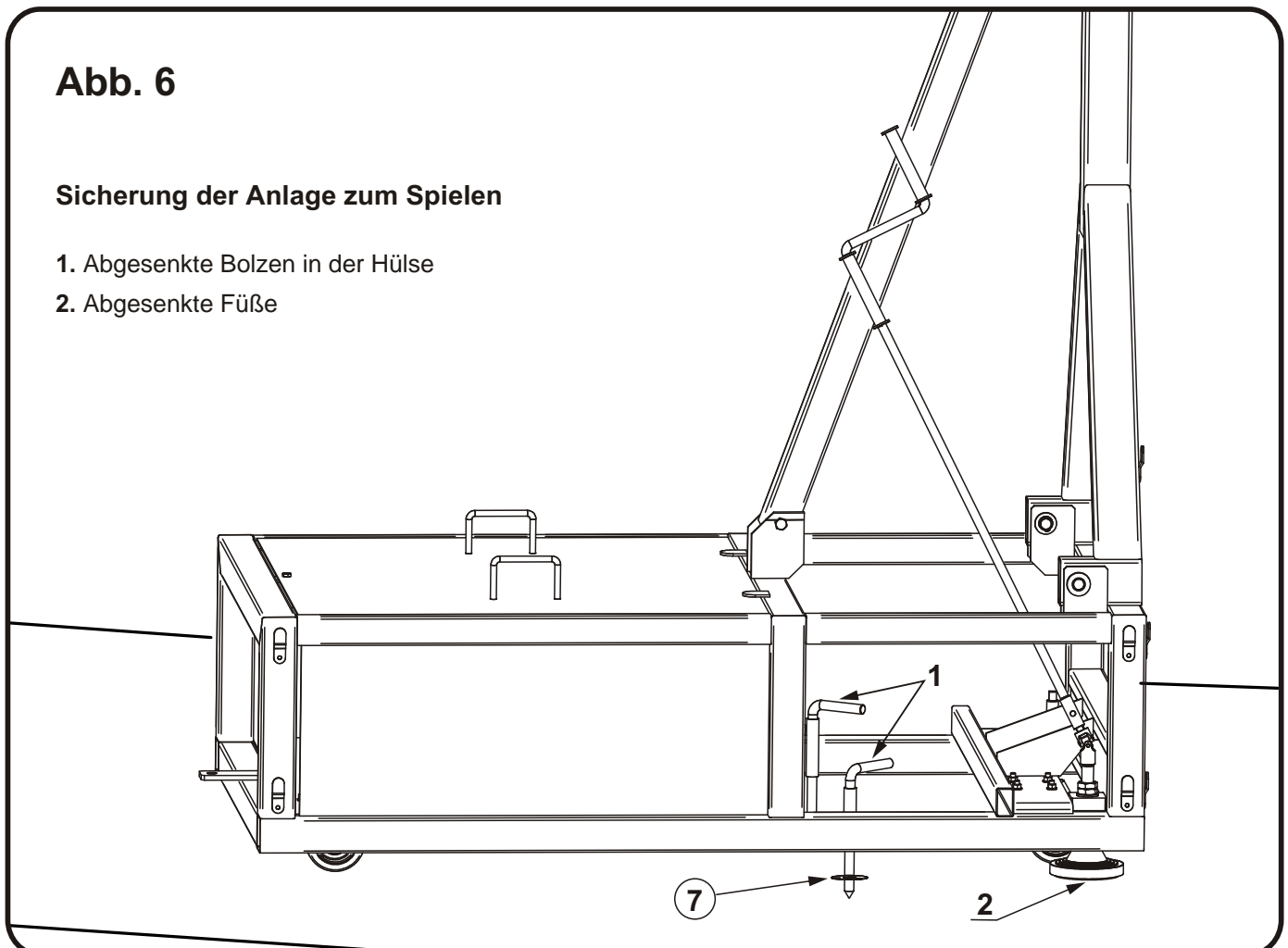
1. Bolzen angehoben
2. FüÙe angehoben



## Abb. 6

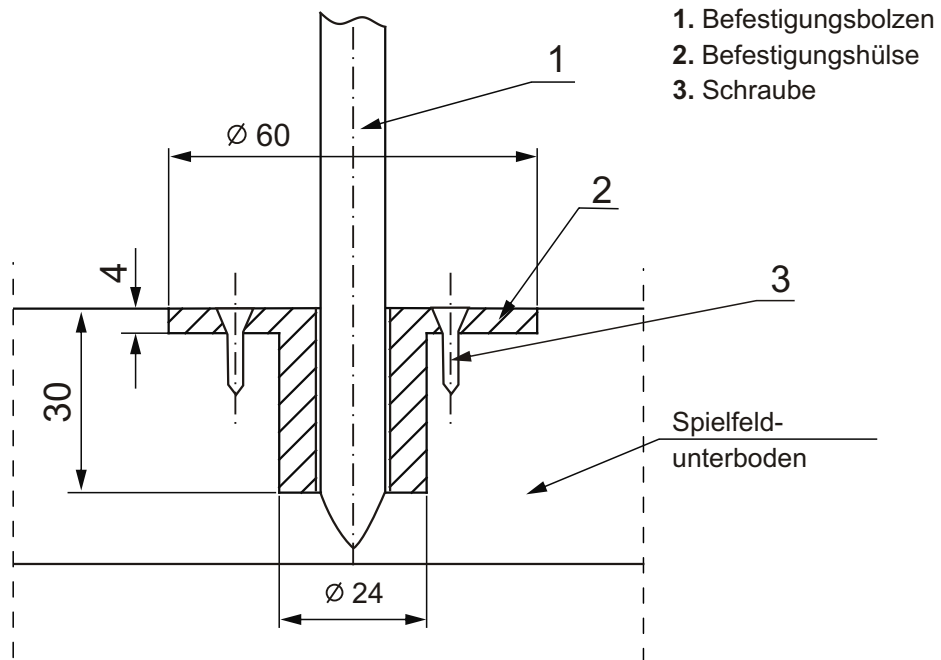
### Sicherung der Anlage zum Spielen

1. Abgesenkte Bolzen in der HÙle
2. Abgesenkte FüÙe



## Abb. 7

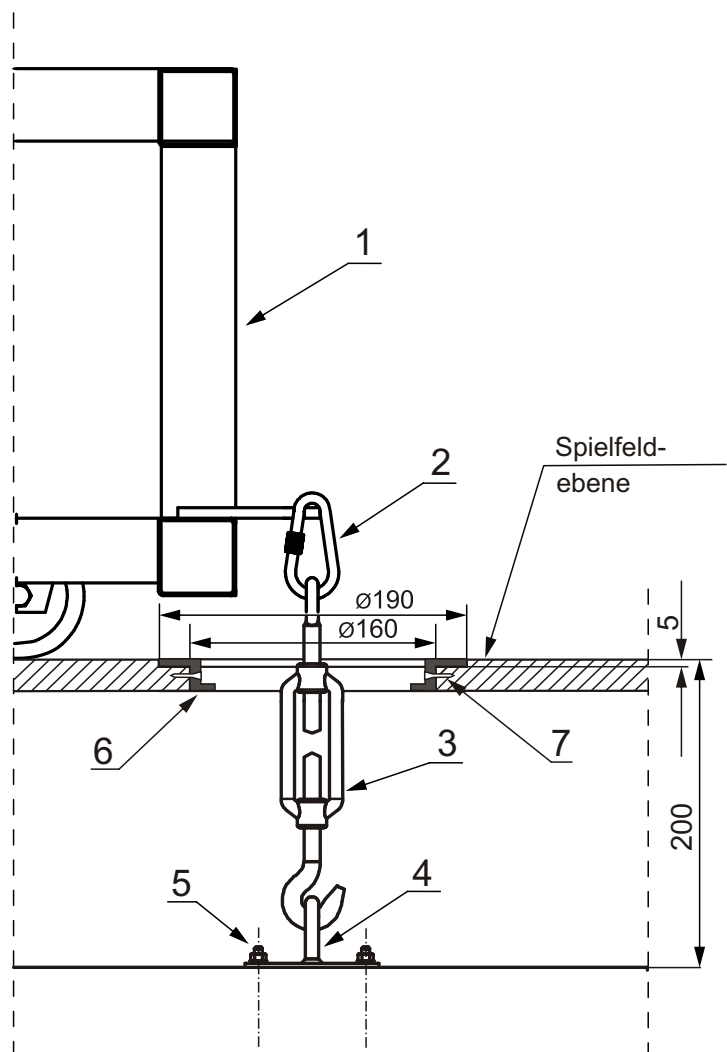
### Maße der Löcher für die Bolzenhülse



## Abb. 8

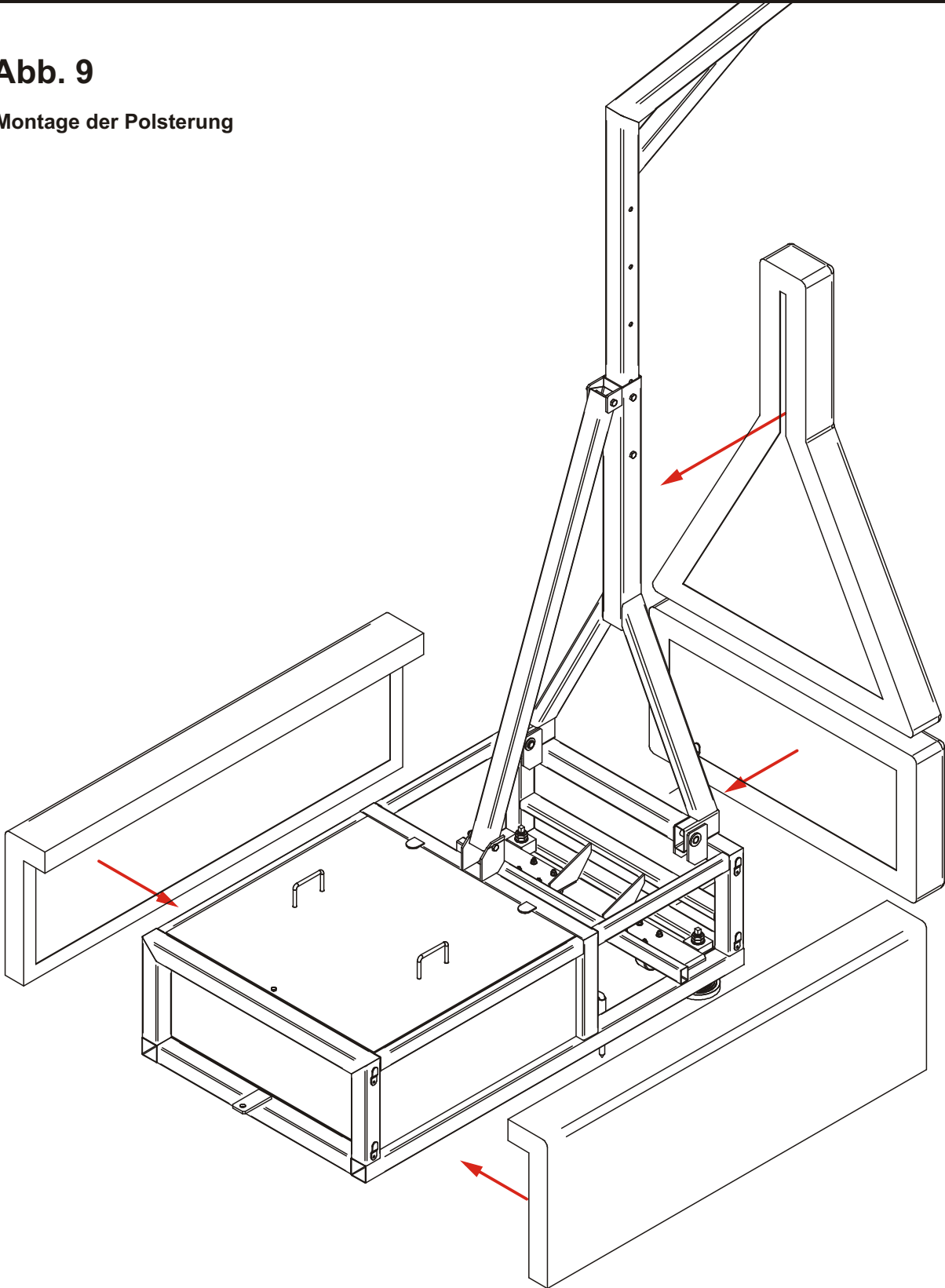
### Maße der Hülse

1. Hinteres Ende des Anlagenständers
2. Karabiner
3. Spannschraube
4. Ankerplatte
5. Metallhülsen-Anker (E)
6. Hülse
7. Schraube (D)



**Abb. 9**

**Montage der Polsterung**





# Abb. 10

Zusammenlegen der Anlage

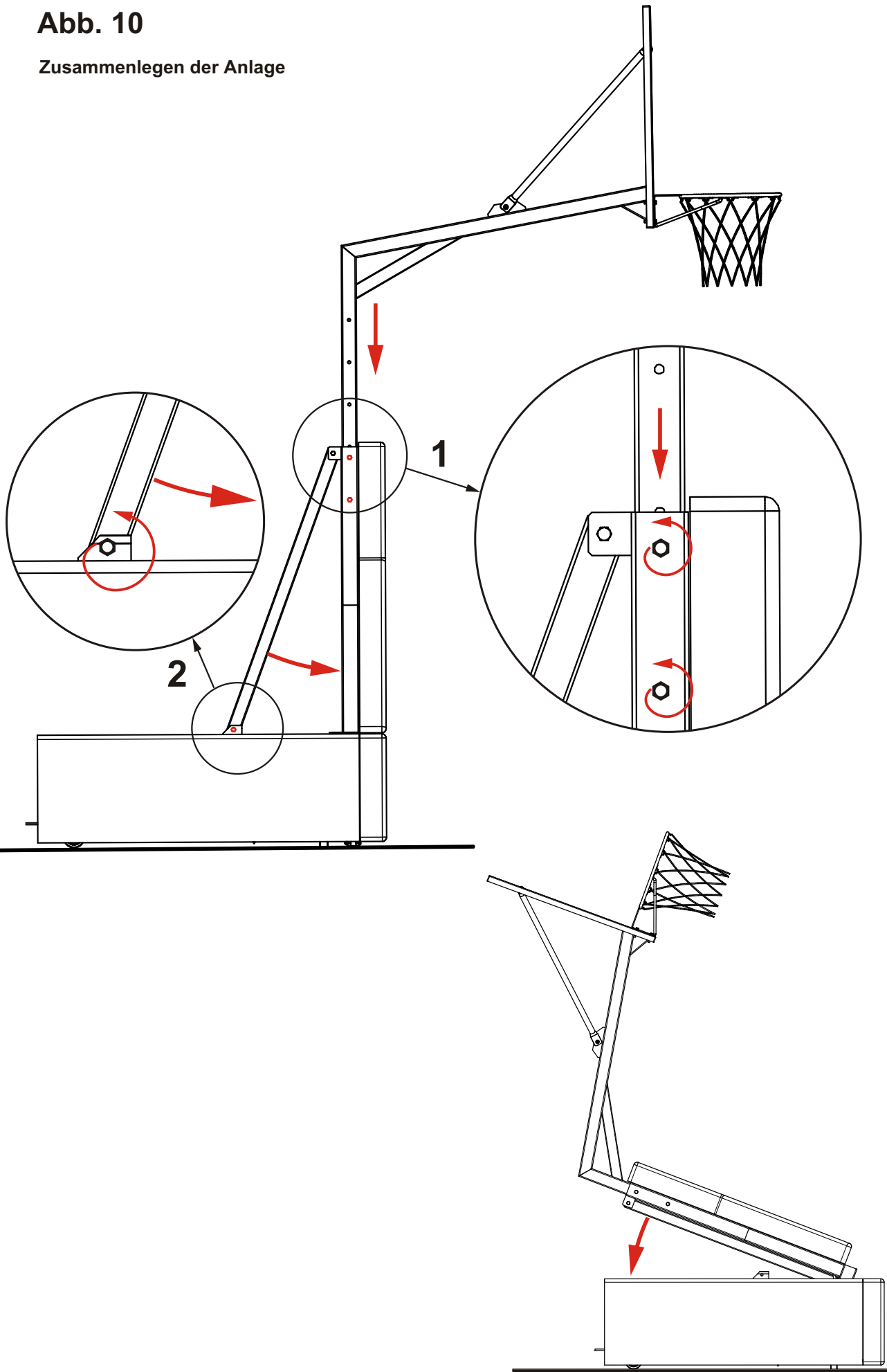


Abb. 11

