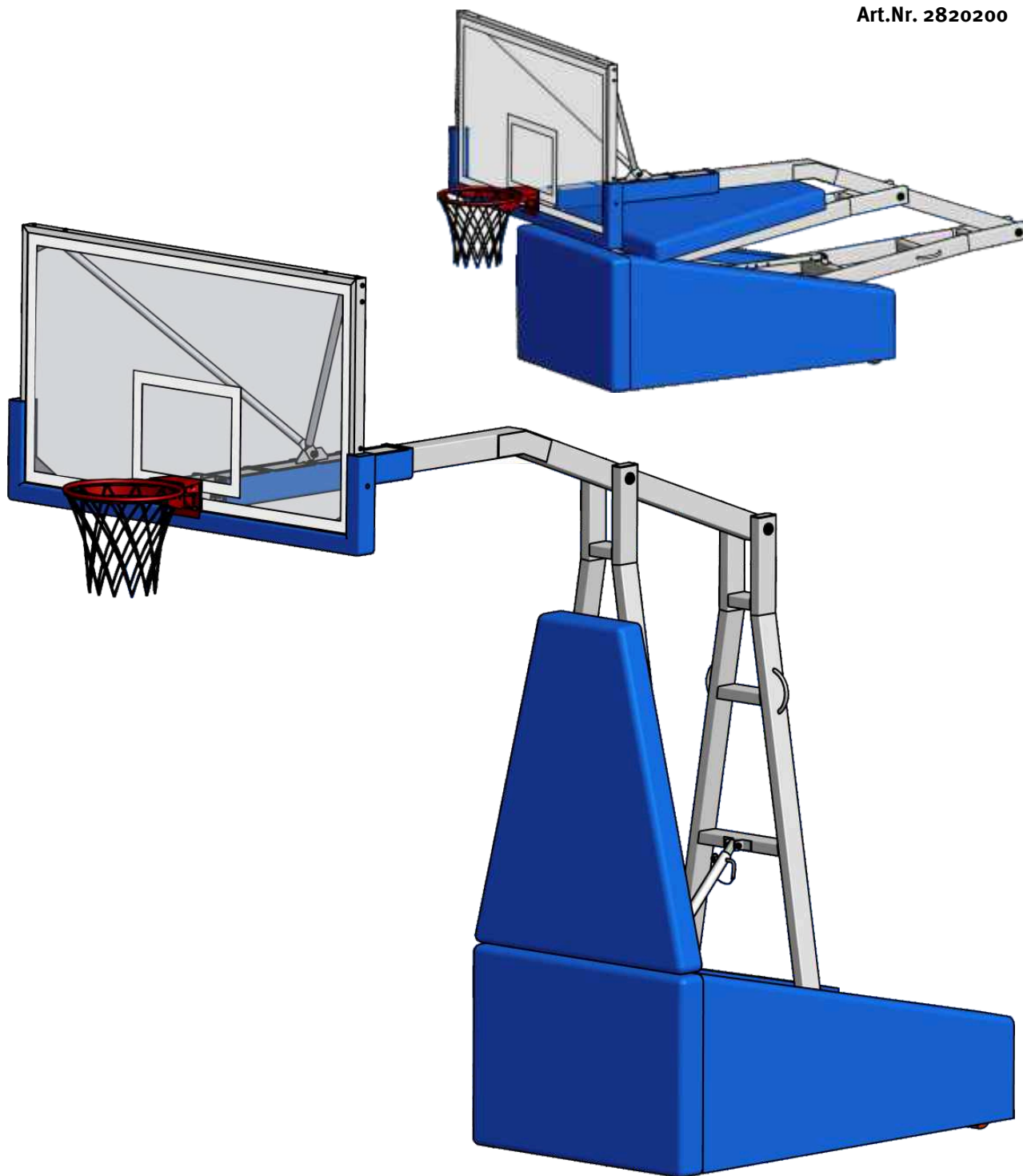


Basketballanlage MiniShot 780

1 / 12

Art.Nr. 2820200

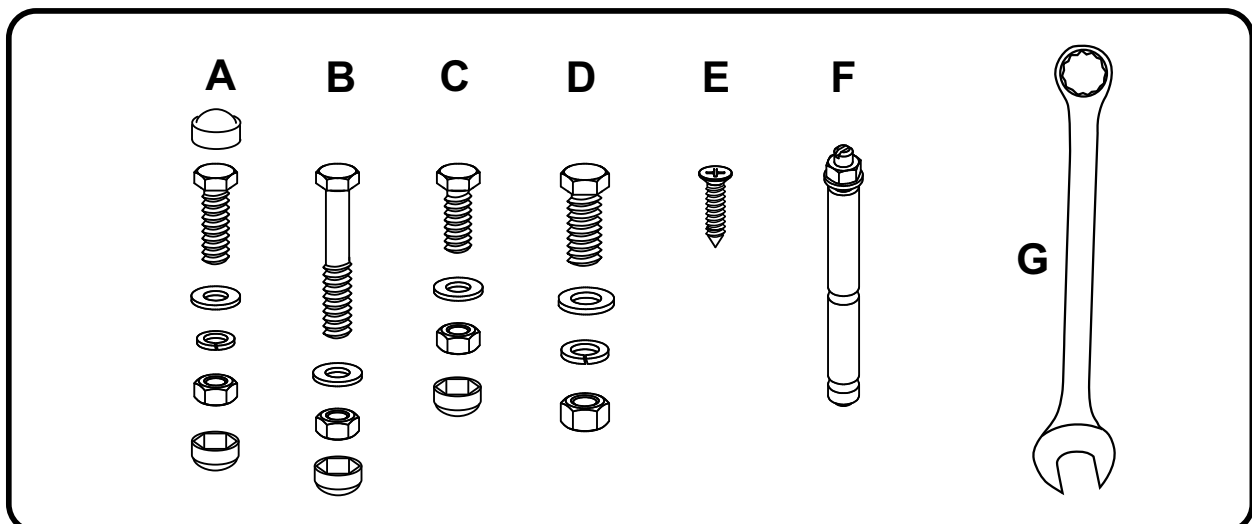


Montageanleitung

Nr.	Teilleiste	Stück
1	MiniShot Einheit	1
2	Zielbrett 197	1
3	Zielbrettstütze	1+1
4	Ringmodell 298 mit Netz	1
5	Polsterung	1
6	Drehkurbel	1
7	Zentrierhülsen mit Endkappen	2
8	Spannschrauben-Ankerplatte	1
9	Spannschraube *	1
10	Hülsen-Gehäuse mit Abdeckung	1
11	Fettpresse	1
A	Schraube M12x25	4
B	Schraube M10x140	2
C	Schraube M10x45	2
D	Schraube M10x25	3
E	Holzschraube Ø 3,5x26 **	9
F	Metallhülsen-Anker	4
A/B/C	Mutter M10	8
D	Mutter M12	3
A/B/C	Unterlegscheibe 10,5	8
D	Unterlegscheibe 13	3
A/B/C	Federring 10,2	8
D	Federring 12,2	3
A/B/C	Schraubverschluss	8
G	Schraubschlüssel	1

* Optional – Satz (Kette + 2 Karabiner)

** Optional – Schraube + Dübel Ø 6x30



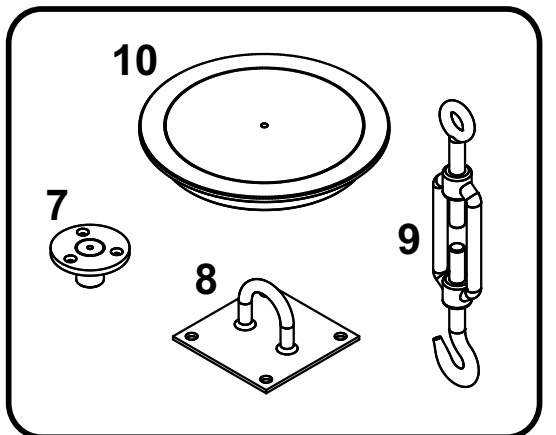
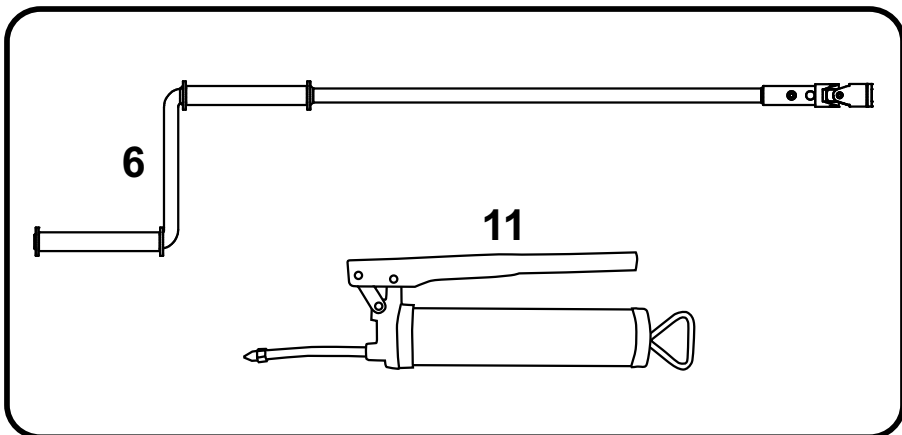
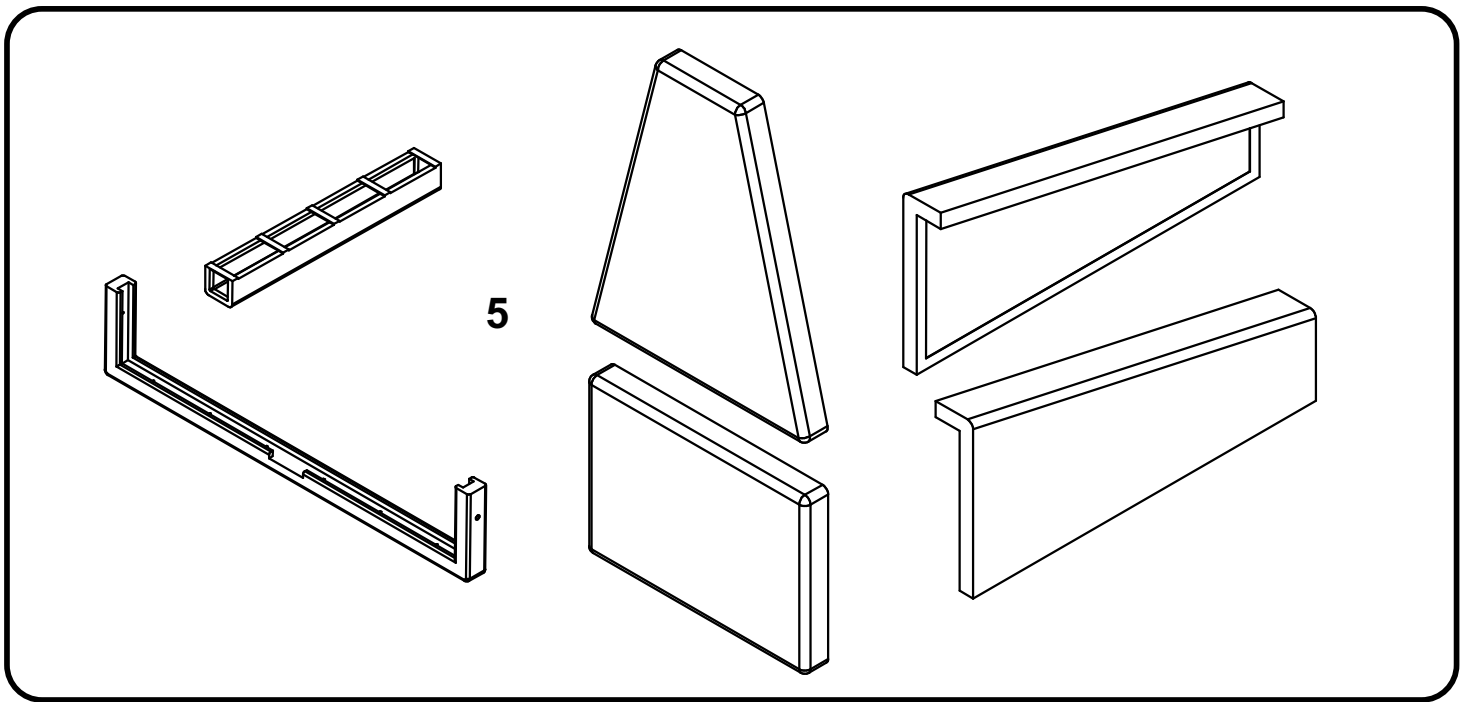
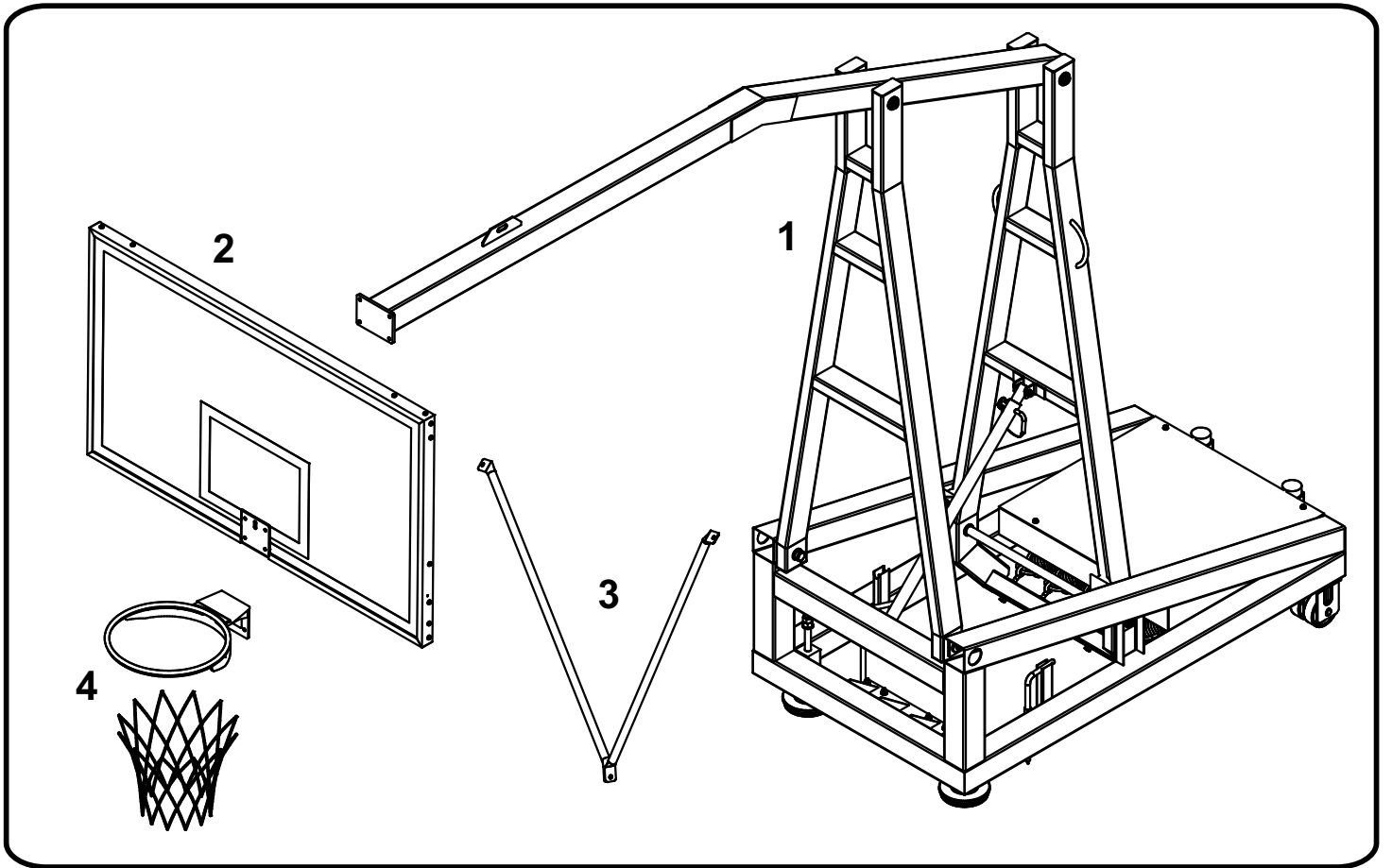


Abb. 1

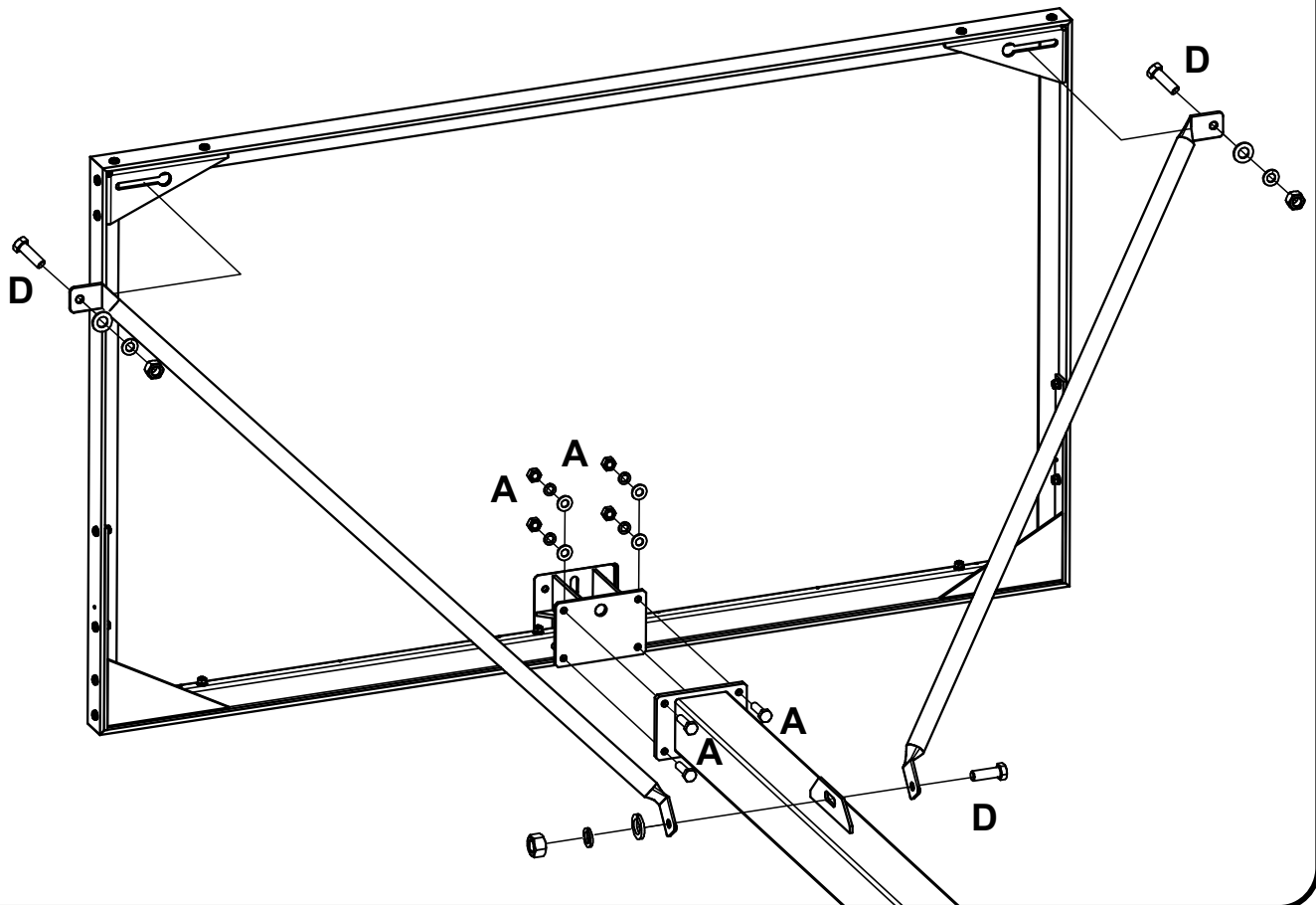


Abb. 2

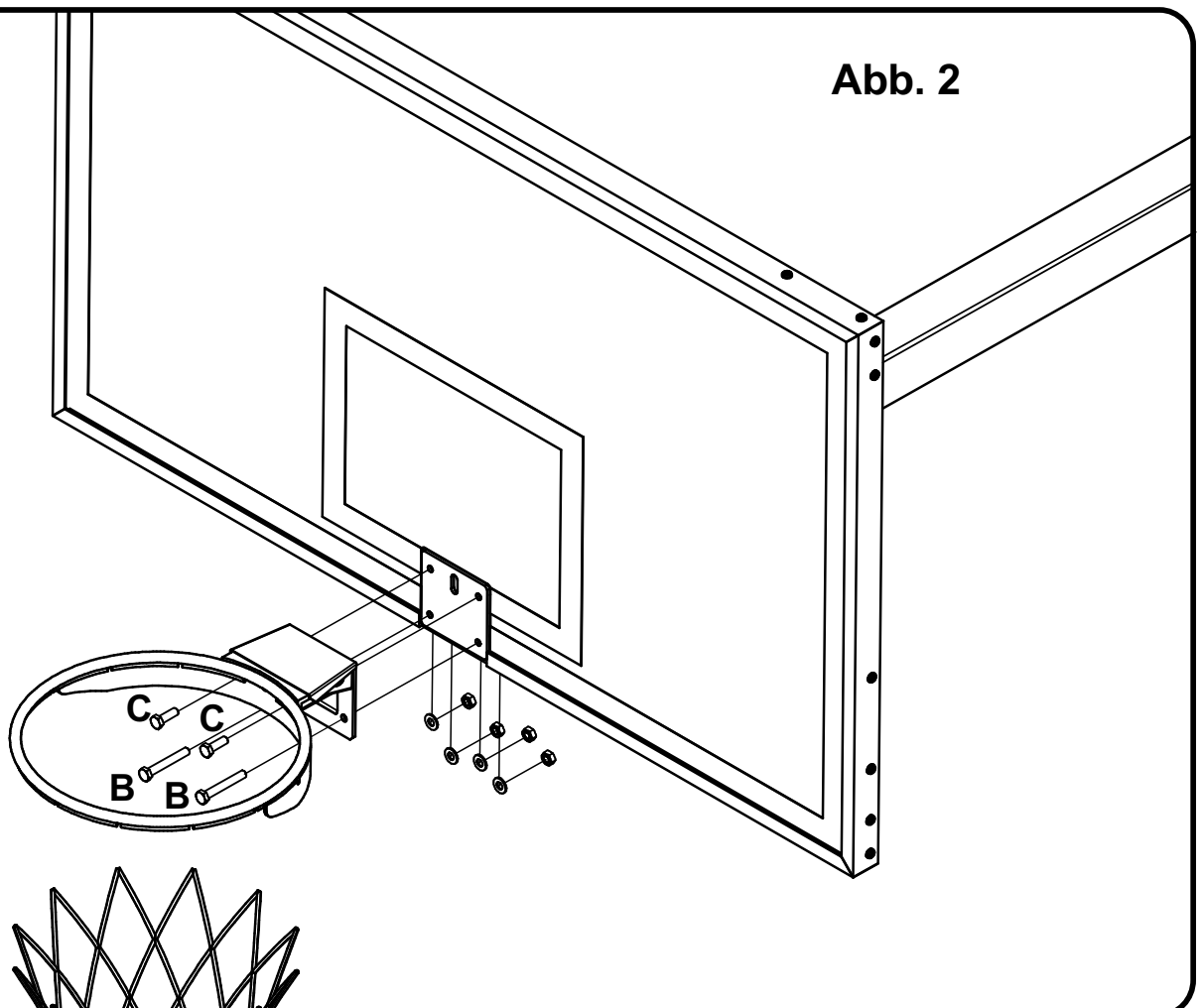


Abb. 3

Sicherung der Anlage zum Spielen

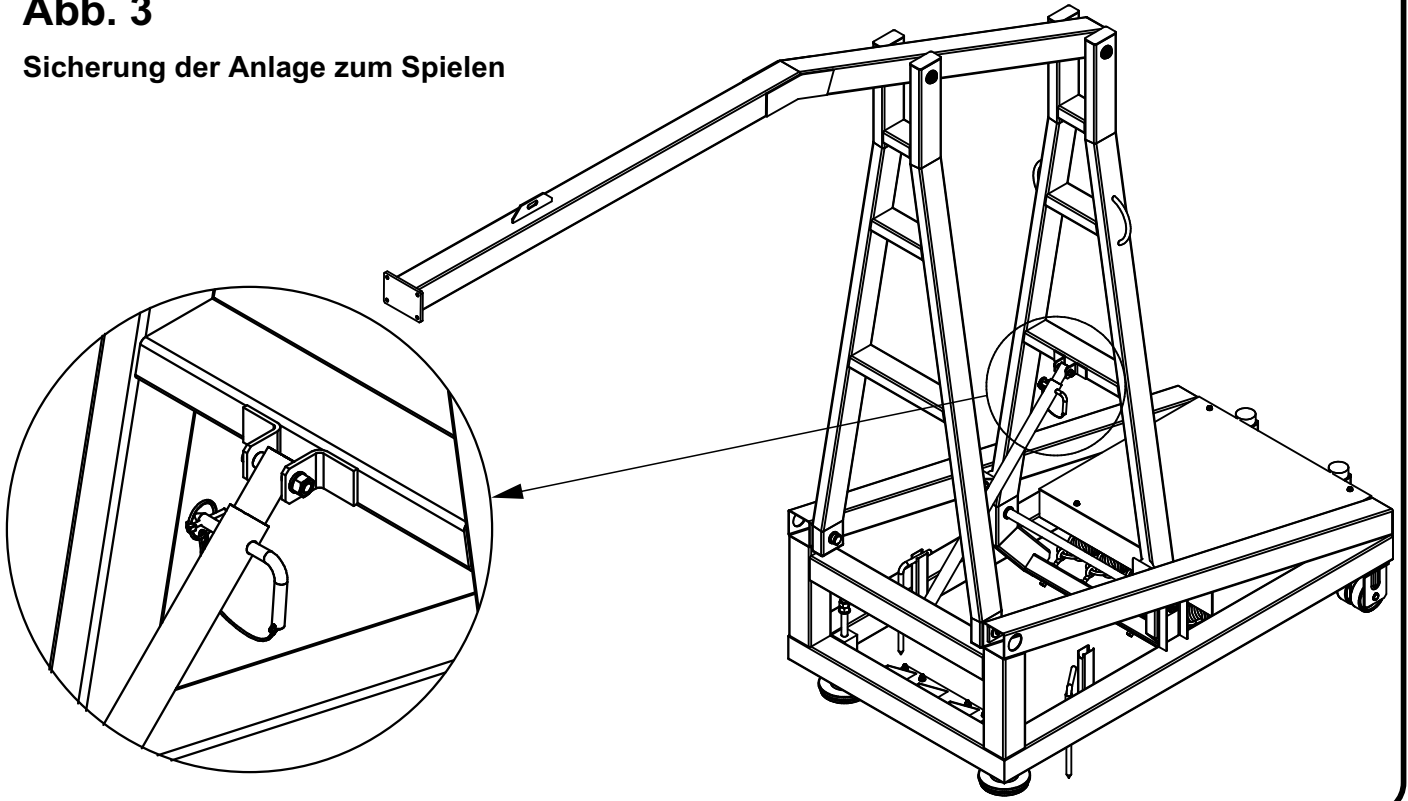


Abb. 4

Lochmuster für Bolzen

- 1. Zielbrett
- 2. Löcher für Bolzen
- 3. Löcher für Hülsen
- 4. Achse des Spielfelds
- 5. Spielfeld-Grundlinie

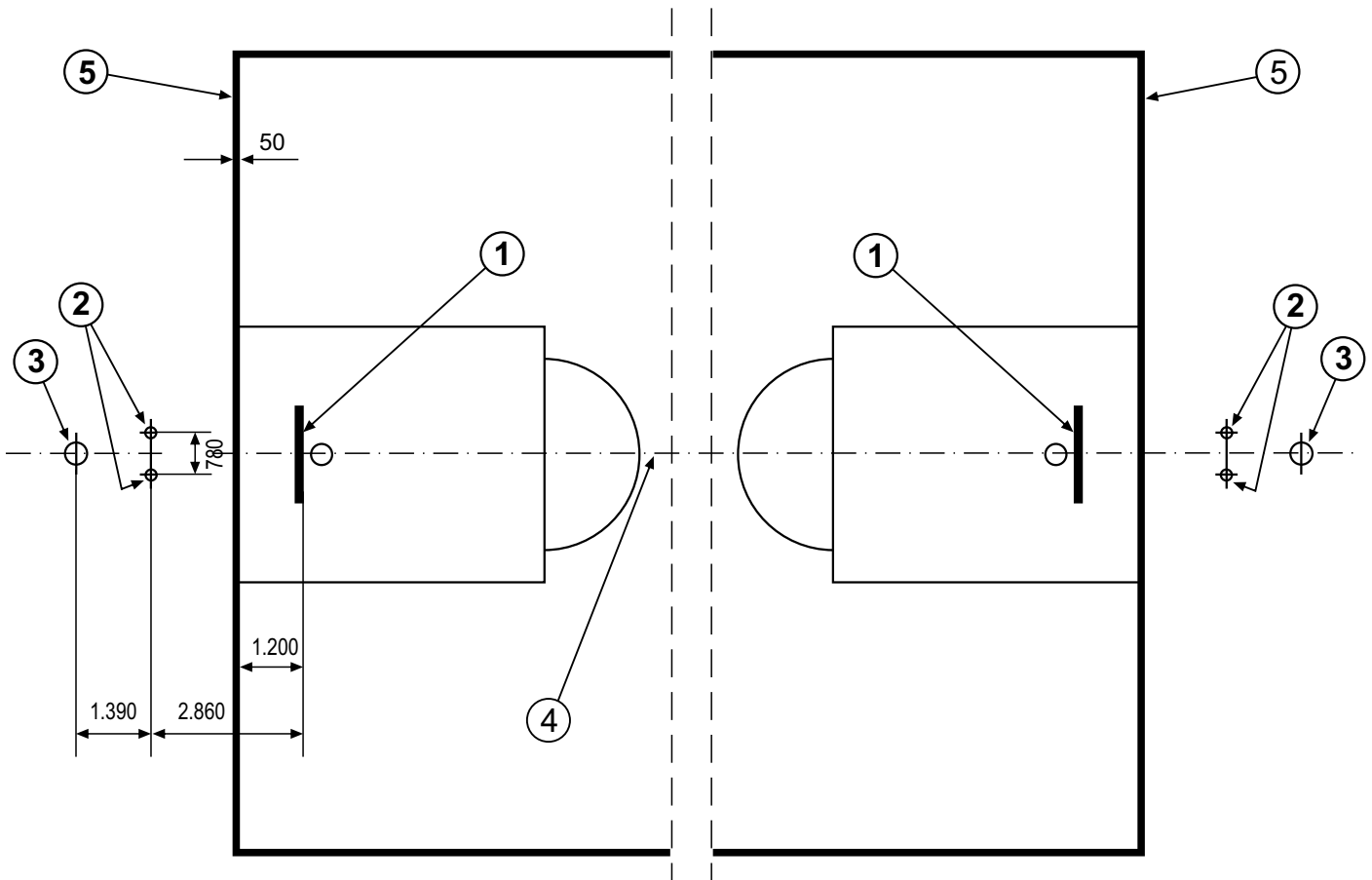
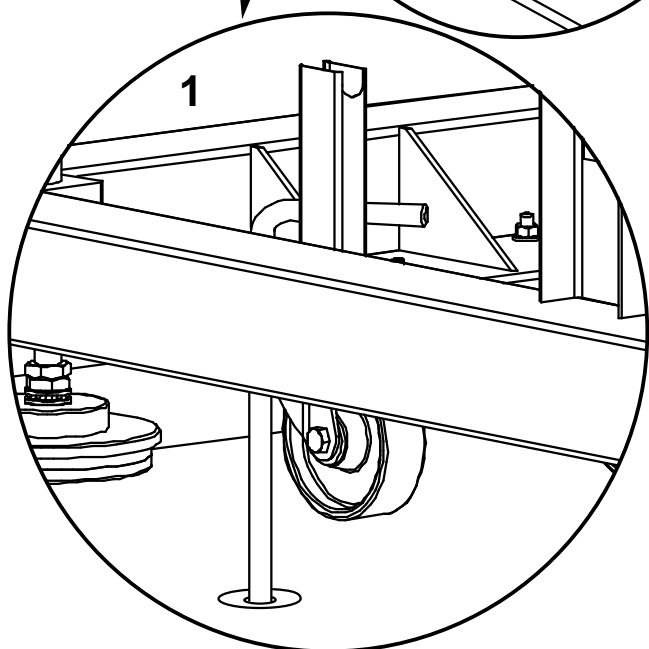
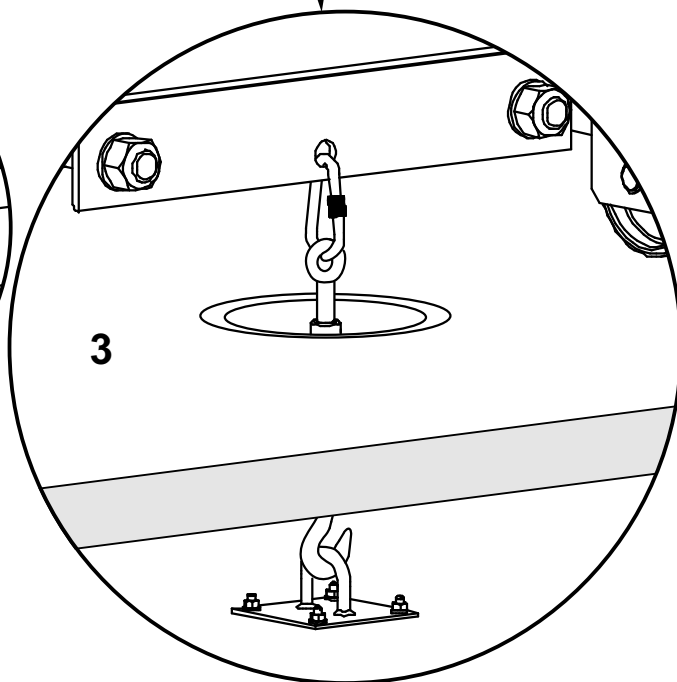
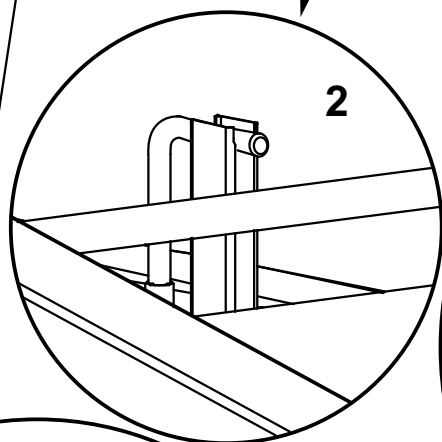
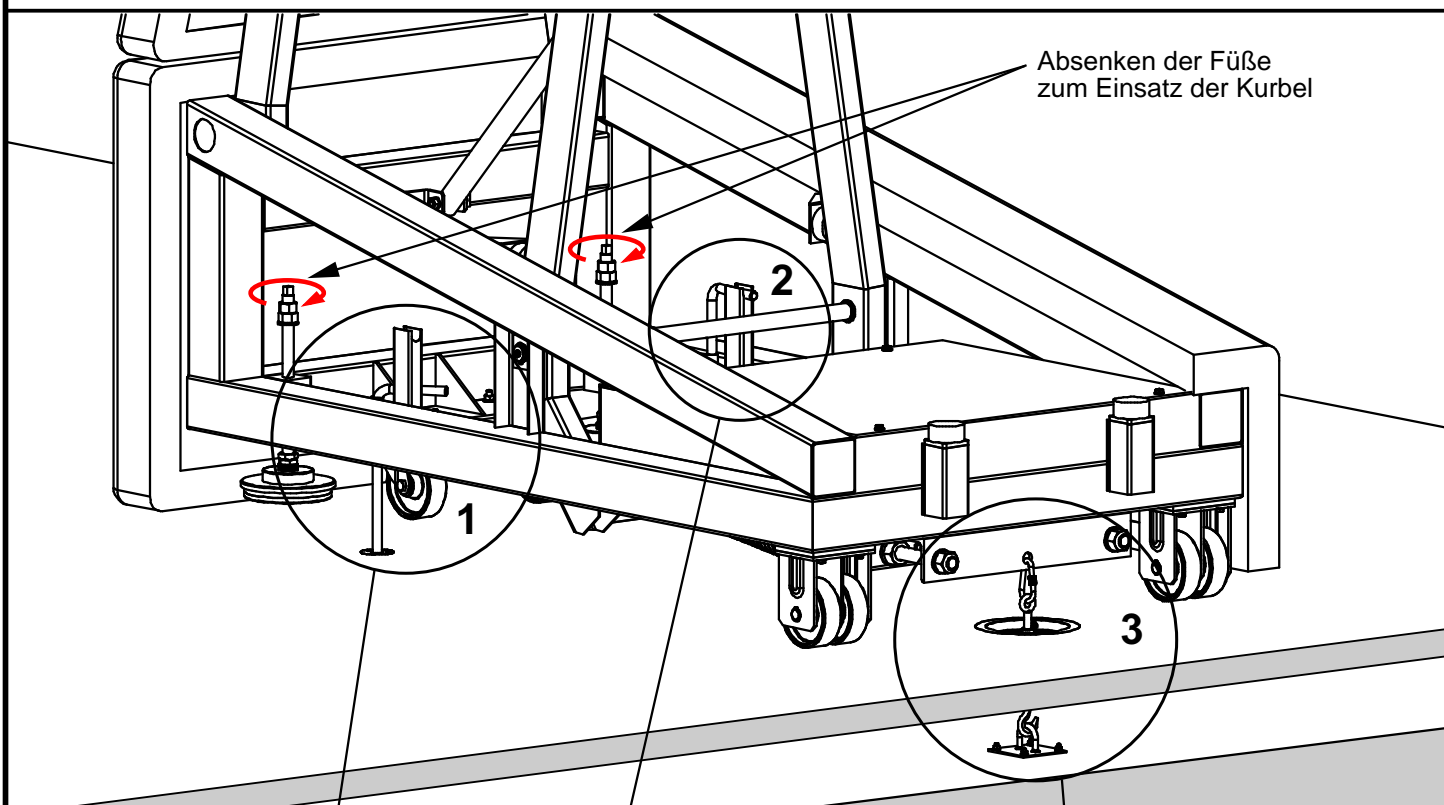


Abb. 5

Befestigung der Anlage am Unterboden



1. Bolzen zum Spielen in die Hülsen abgesenkt
2. Bolzen zum Transport aus den Hülsen angehoben
3. Verankerung in der hinteren Hülse

Abb. 6

Maße der Löcher für die Bolzenhülse

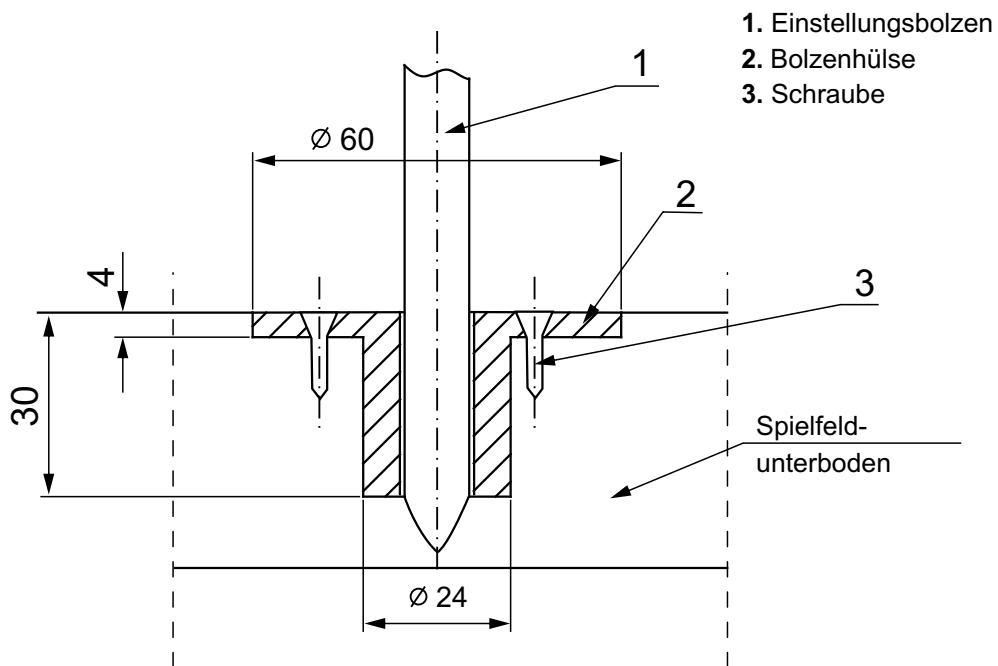


Abb. 7

Maße der Hülse

1. Hinteres Ende des Anlagenständers
2. Karabiner
3. Spannschraube
4. Ankerplatte
5. Metallhülsen-Anker
6. Hülse
7. Schraube

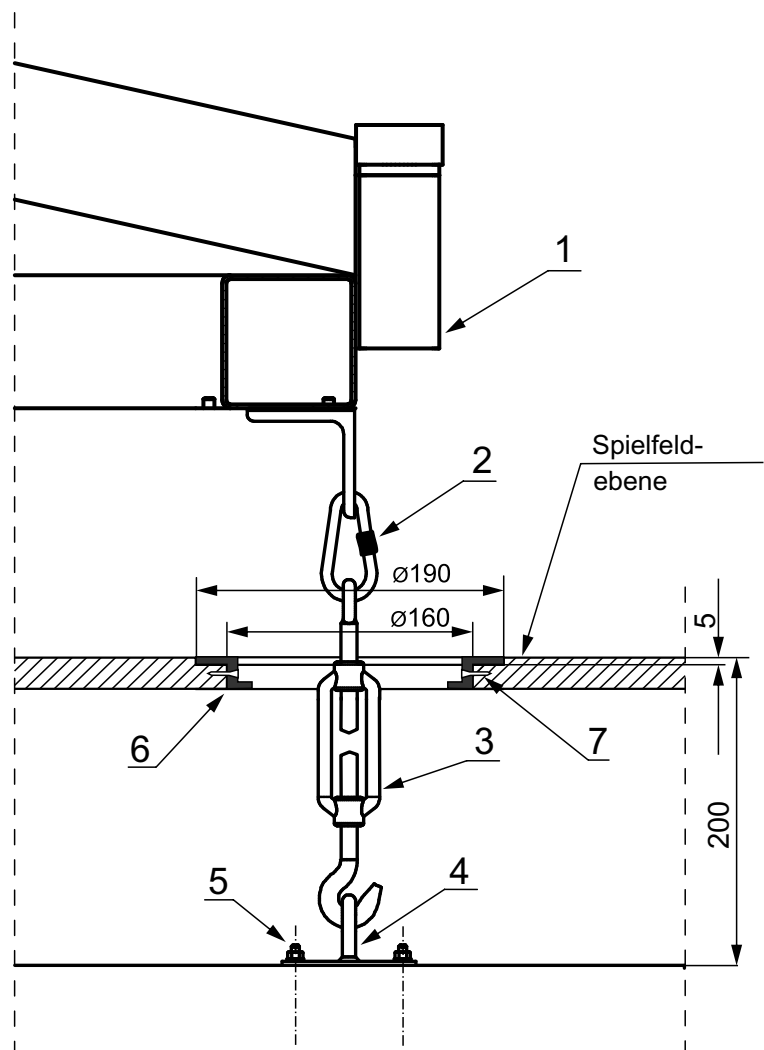


Abb. 8

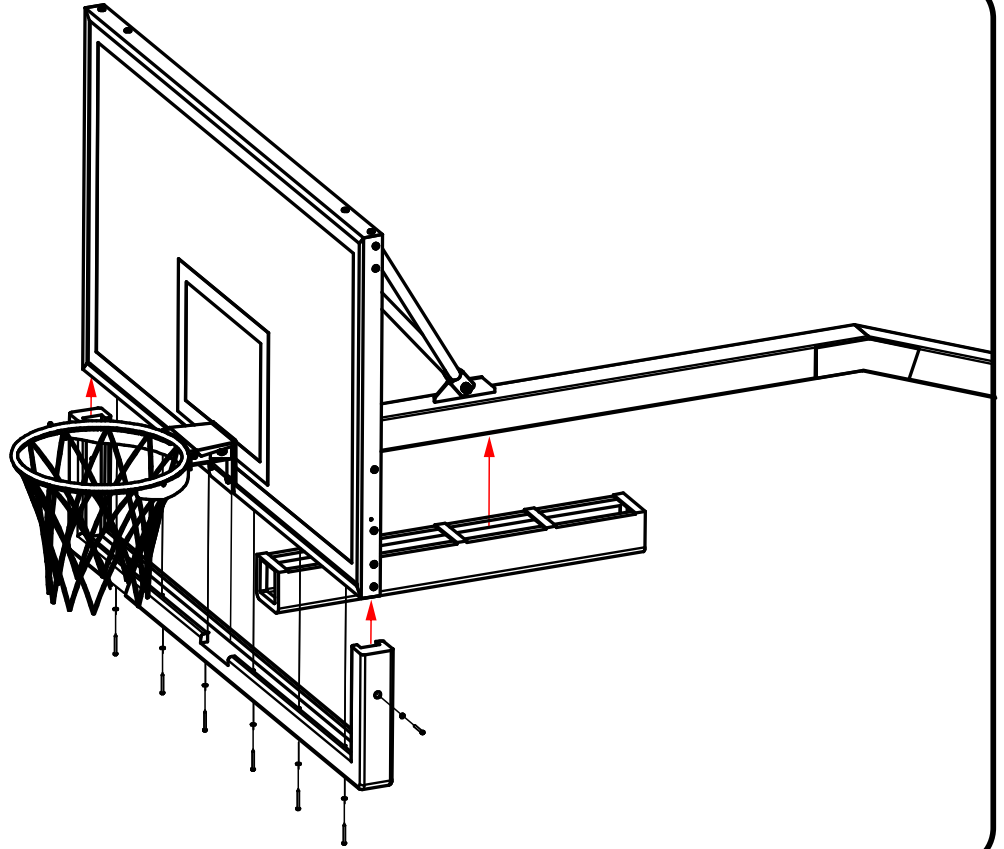


Abb. 9

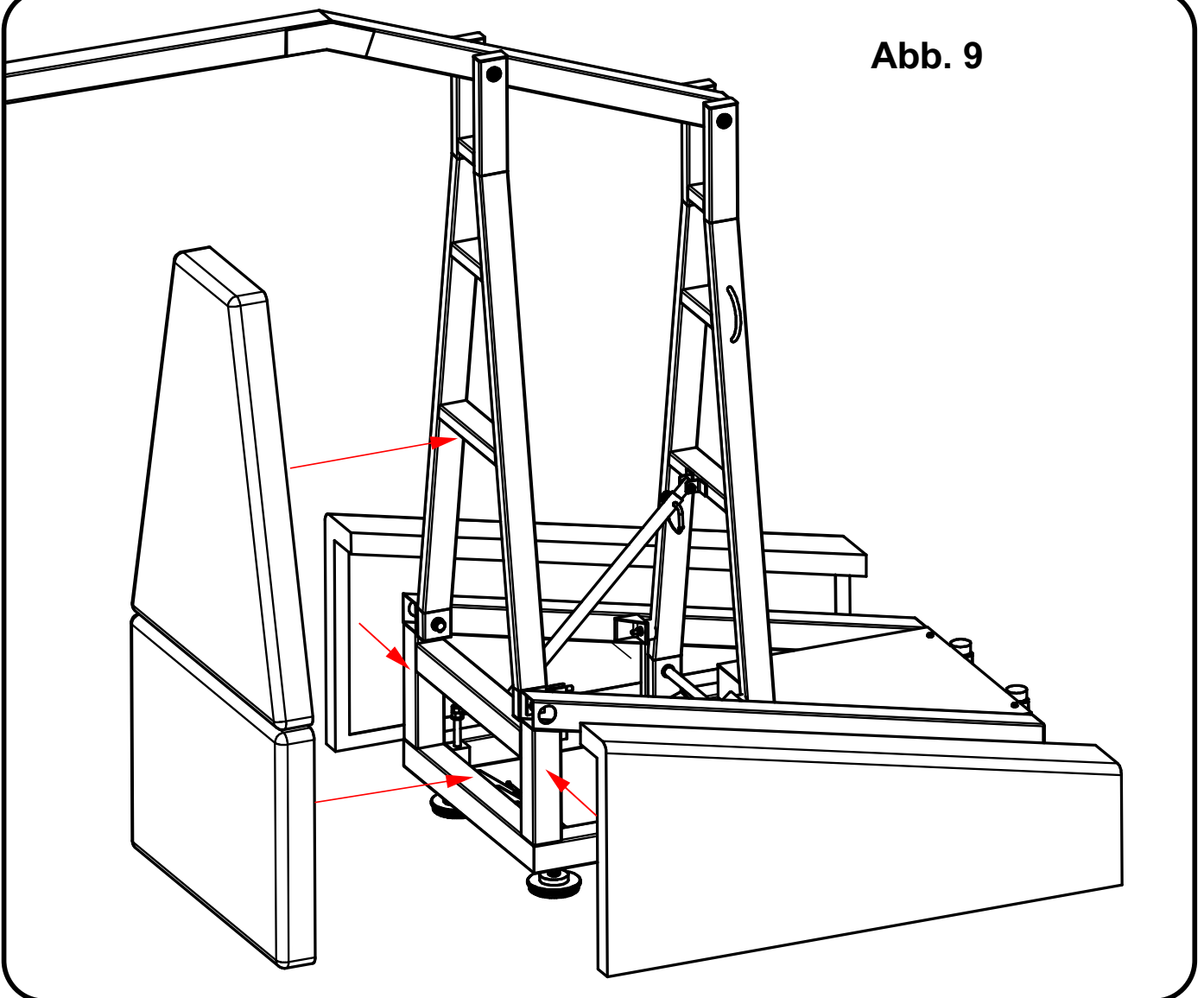


Abb. 10

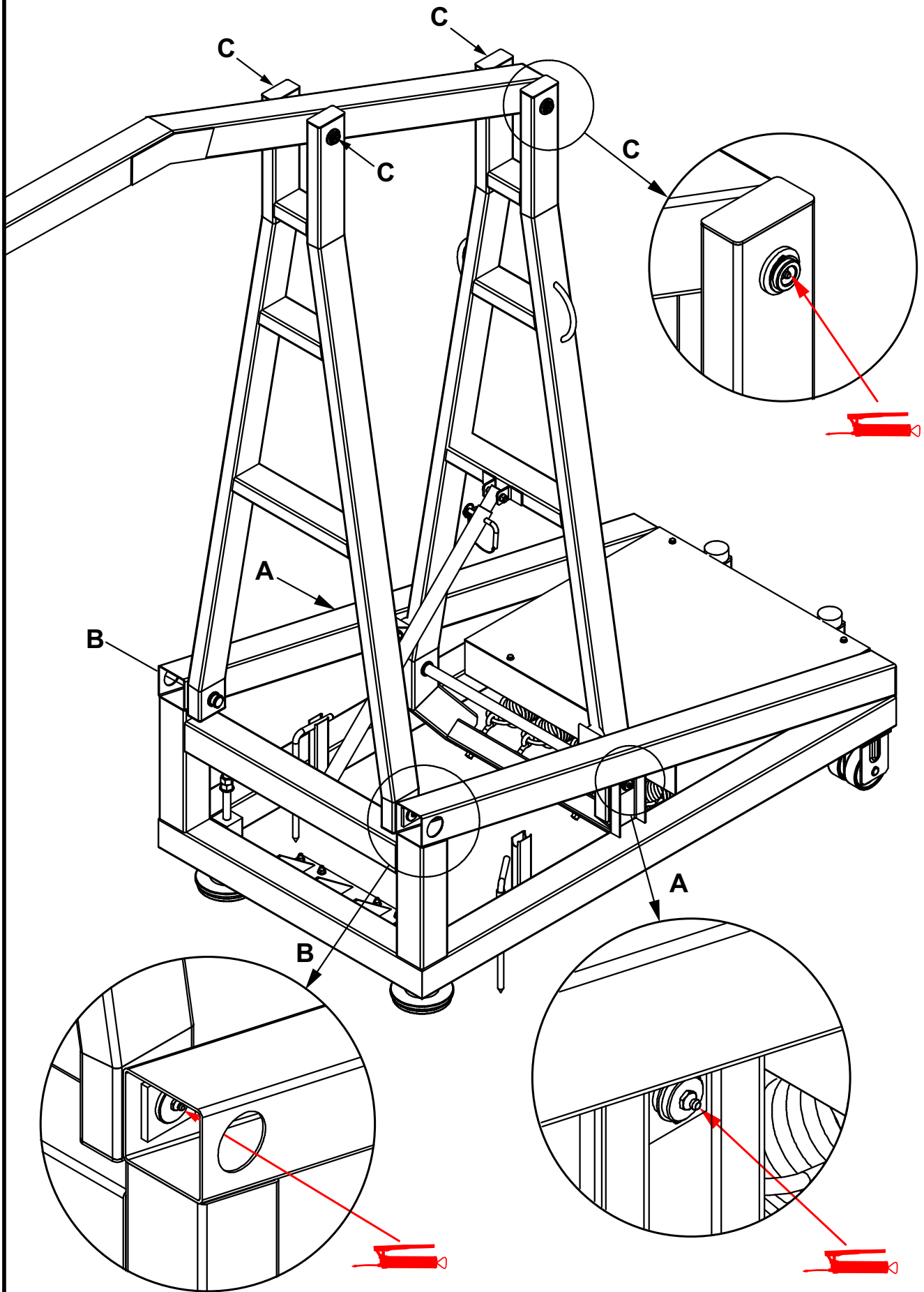


Abb. 11

