

SPORT GRUPA Sp. z o.o.
ul. Dźwigowa 24
05-300 Mińsk Mazowiecki



Email: info@sportgrupa.pl
tel. +48 25 758 66 00



MacShot – Modell 790

Art.Nr. 2820402



Bedienungsanleitung

Lesen Sie bitte diese Anweisungen, bevor Sie mit der Montage des Modells MacShot 790 beginnen.

Der Hersteller übernimmt keinerlei Haftung für mögliche Schäden an der Anlage oder Gefährdungen, die durch eine inkorrekte Montage verursacht sind.

1. Montage

- 1.1 Befestigen Sie das Zielbrett (Abb. 2, Pos. 10) am Auslegerarm (Abb. 2, Pos. 2);
- 1.2 Befestigen Sie die Stützrohre (Abb. 2, Pos. 12) am Auslegerarm (Abb. 2, Pos. 2);
- 1.3 Benutzen Sie die Löcher in den Stützrohren (Abb. 2, Pos. 12), um das Zielbrett senkrecht zum Boden einzustellen.
- 1.4 Befestigen Sie den Ring (Abb. 2, Pos. 11) am Zielbrett (Abb. 2, Pos. 10);
- 1.5 Hängen Sie das Netz an den Ring;
- 1.6 Kleben Sie die Polsterung an das Zielbrett und befestigen Sie die Ständer-Polsterung gemäß Abb. 8.

2. Vorbereitung der Verankerungspunkte

Bereiten Sie die Verankerungspunkte sehr sorgfältig in Übereinstimmung mit der Anleitung nach Abb. 1 vor.

- 2.1 Bestimmen Sie gemäß Abb. 1, Pos. 4, die Mitte (die Achse) des Spielfelds;
- 2.2 Stellen Sie die Anlage auf das Spielfeld. Stellen Sie sicher, dass die Achse der Anlage auf der Achse des Spielfelds liegt. Stellen Sie sicher, dass die Front des Zielbretts sich 1.200 mm von der Grundlinie des Spielfelds entfernt befindet.
- 2.3 Markieren Sie die Punkte auf dem Boden und bohren Sie gemäß Abb. 1, Pos. 2 und Abb. 7 die Löcher für die Zentrierhülsen. Vergessen Sie bitte nicht die Anleitungen in Punkt 2.2.
- 2.4 Bringen Sie die Zentrierhülsen in den Löchern an (Abb. 7). Falls der Unterboden aus Beton besteht, benutzen Sie bitte die Hülsenanker für den Einbau der Hülsen. Falls der Unterbau aus Holz besteht, benutzen Sie bitte die Holzschrauben für den Einbau der Hülsen.
- 2.5 Bohren Sie das Loch für die hintere Hülse gemäß Abb. 1 und Abb. 5;
- 2.6 Montieren Sie die hintere Hülse im Loch. Falls der Unterboden aus Beton besteht, benutzen Sie bitte die Hülsenanker für den Einbau der Hülsen. Falls der Unterbau aus Holz besteht, benutzen Sie bitte die Holzschrauben für den Einbau der Hülsen.
- 2.7 Schrauben Sie den Verankerungshalter mit Hülsenankern an den Unterboden unter dem Boden (Abb. 4, Pos. 4).

3. Befestigung der Anlage am Boden

- 3.1 Stellen Sie die Anlage an ihren Platz. Stellen Sie sicher, dass die Achse der Einstellungsbolzen über der Achse der Zentrierhülsen liegt;
- 3.2 Stecken Sie die Einstellungsbolzen (Abb. 5, Pos. 2) in die Zentrierhülsen (Abb. 5, Pos. 3);
- 3.3 Verbinden Sie das hintere Ende des Ständers der Anlage (Abb. 4, Pos. 1) mit dem Verankerungshalter in der hinteren Hülse (Abb. 4, Pos. 4) mittels Karabiner (Abb. 4, Pos. 2) und Spannschraube (Abb. 4, Pos. 3);
- 3.4 Drehen Sie die Spannschraube (Abb. 4, Pos. 3), bis es kein Spiel mehr gibt;
- 3.5 Stellen Sie den Ständer gemäß Abb. 7. auf die Füße;
- 3.6 Entfernen Sie den Sicherungsverschluss (Abb. 2, Pos. 16).

4. Anlage in der Spielposition aufbauen

- 4.1 Heben Sie den Auslegerarm (Abb. 2, Pos. 2) mit dem Hebemechanismus (Abb. 2, Pos. 15) in die Position „blockiert“; **Sichern Sie den Auslegerarm mit der Verriegelung (Abb. 2, Pos. 4)**;
- 4.2 Stellen Sie die genaue Höhe des Rings auf 3.050 mm +/- 5 ein. Dazu drehen Sie die Füße des Ständers ein bzw. aus. (Abb. 7, Pos. 5).

Warnhinweis! Die Anlage muss während des Spiels im Boden verankert sein!

5. Einklappen der Anlage zum Lagern

- 5.1 Entriegeln Sie den Auslegerarm (Abb. 2, Pos. 2) am Sicherheitsverschluss (Abb. 2, Pos. 4);
- 5.2 Klappen Sie den Auslegerarm mit dem Hebemechanismus (Abb. 2, Pos. 15) zusammen;
- 5.3 Lockern Sie die Spannschraube (Abb. 4, Pos. 3);
- 5.4 Lösen das hintere Ende des Ständers der Anlage vom Verankerungshalter in der hinteren Hülse (Abb. 4, Pos. 4);
- 5.5 Stellen Sie den Ständer der Anlage auf die Räder, indem Sie die Füße anheben (Abb. 7);
- 5.6 Nehmen Sie die Bolzen (Abb. 6, Pos. 2) aus den Zentrierhülsen (Abb. 6, Pos. 3);
- 5.7 Bewegen Sie die Anlage zu ihrem Aufbewahrungsplatz.

6. Wartung.

- 6.1 Öllager (Abb. 2) alle 6 Monate;
- 6.2 Ölen Sie den Korbmechanismus alle 12 Monate.

7. Liste der Polsterungsteile für Abb. 8

- 1a. Untere Seitenpolsterung – rechts
- 1b. Untere Seitenpolsterung – links
- 2a. Obere Seitenpolsterung – rechts
- 2b. Obere Seitenpolsterung – links
3. Untere Polsterung vorne
4. Obere Polsterung vorne
5. Polsterung Auslegerarm
6. Polsterung der Unterkante des Zielbretts

8. Teileprüfliste

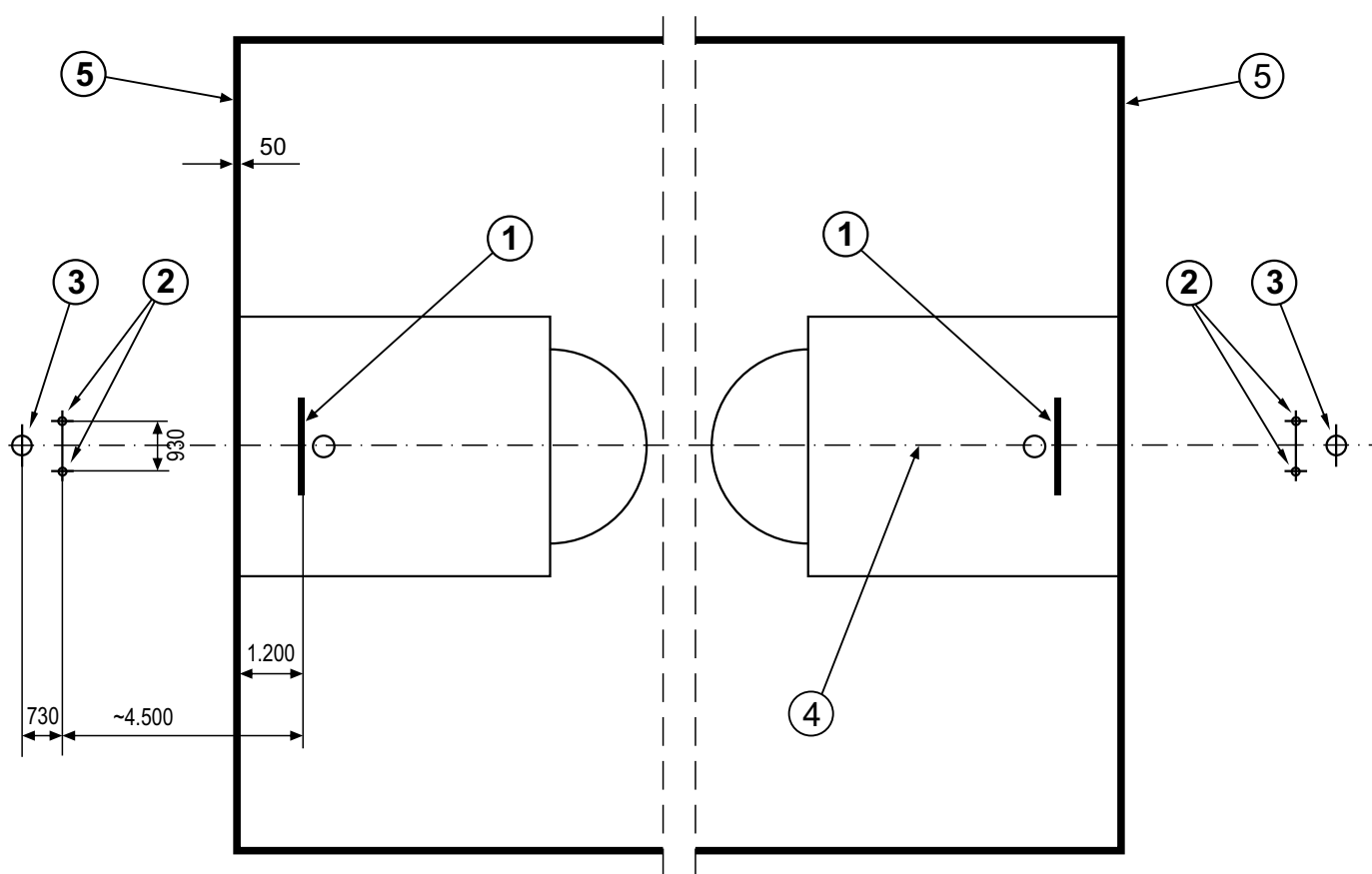
	Bezeichnung	Anzahl
1	Ständer	1
2	Zielbrett	1
3	Ring mit Netz	1
4	Zielbrettpolster	1
5	Polsterung	1
6	Stützrohr des Zielbretts (L+P)	1+1
7	Meterhalterung *	1
8	Stützrohre für Meterhalterung *	1
9	Seiteneinstellungsbolzen	2
10	Seitenzentrierhülse	2
11	Lochabdeckung für die seitlichen Zentrierhülsen	2
12	Ankerplatte	1
13	Karabiner	1
14	Spannschraube	1
15	Abdeckung für die hintere Hülse (Abdeckung + Platte)	1
16	Bolzen M8x25	6
17	Bolzen M10x35	6
18	Bolzen M10x70	2
19	Bolzen M12x30	3
20	Holzschraube 3,5x26 *	9
21	Schraube + Hülsenverankerung fi 6x30	9
22	Metallhülsen-Anker für Verankerungshalter	4
23	Mutter M8 *	2
24	Mutter M10	8
25	Mutter M12	3
26	Unterlegscheibe 8	8
27	Unterlegscheibe 10	8
28	Unterlegscheibe 12	6
29	Federring Z8 *	6
30	Federring Z10	8
31	Federring Z12	3

* als Option erhältlich

9. Abbildungen

1. Platzierung der Bodenlöcher
2. MacShot – 790 Modell
3. Abmessungen der Löcher für die Zentrierhülsen
4. Befestigung der Anlage im Boden. Abmessungen der hinteren Hülse
5. Bolzen in die Hülsen abgesenkt
6. Bolzen aus den Hülsen angehoben
7. Füße
8. Montage der Polsterung
9. Abmessungen des Ständers

Abb. 1 Platzierung der Bodenlöcher



1. Zielbrett
2. Löcher für die Zentrierhülsen
3. Löcher für die hinteren Hülsen
4. Achse des Spielfelds
5. Grundlinie des Spielfelds

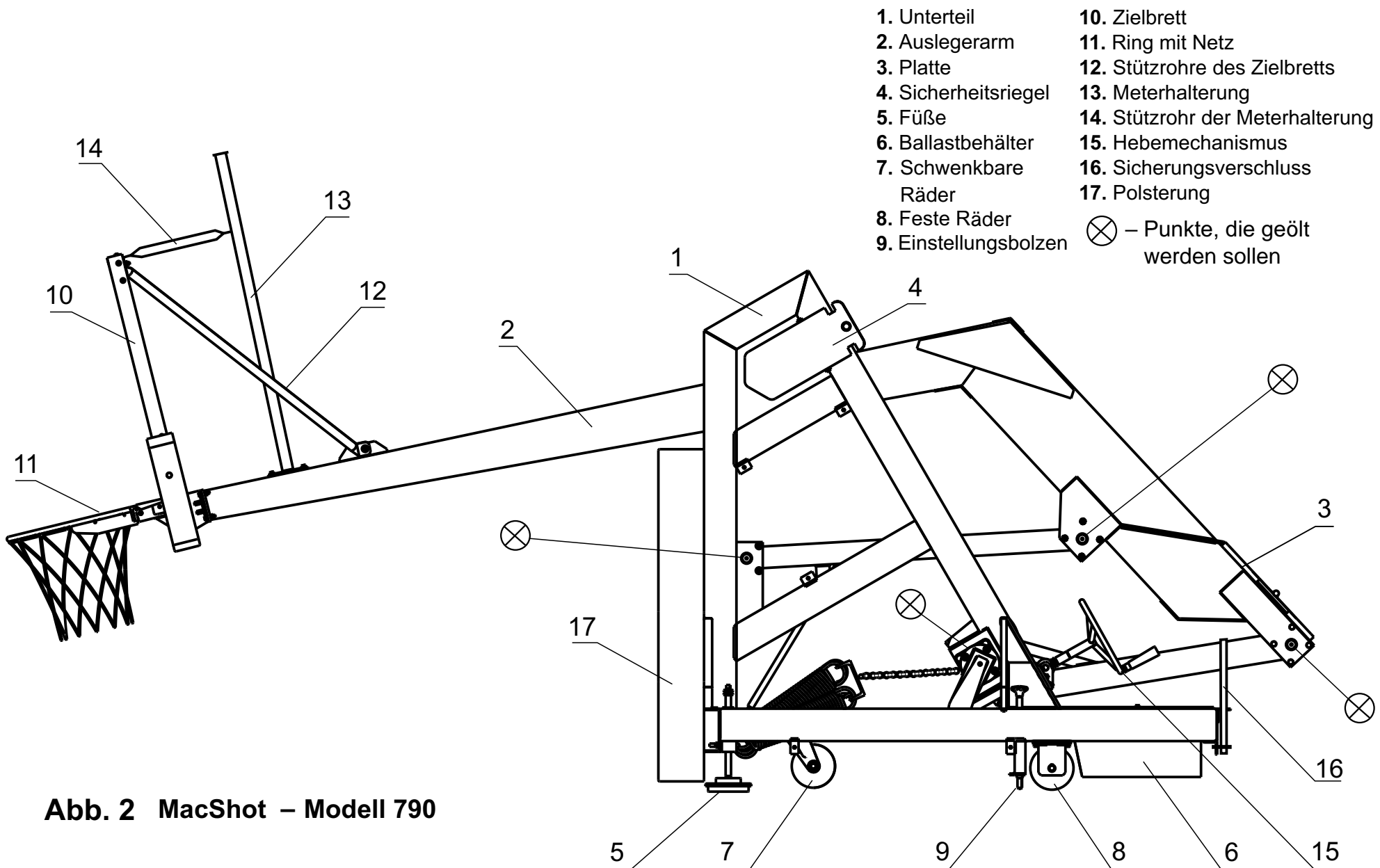


Abb. 2 MacShot – Modell 790

Abb. 3

Abmessungen des Lochs für die Zentrierhülse

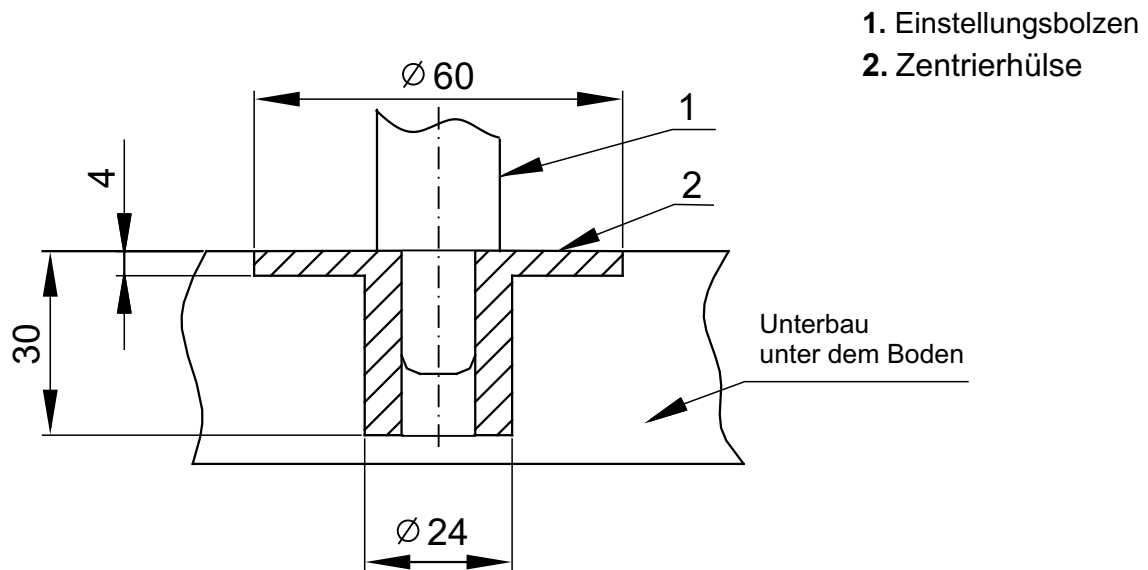


Abb. 4

Befestigung der Anlage am Boden. Abmessungen der hinteren Hülse

1. Hinteres Ende des Anlagenständers
2. Karabiner
3. Spannschraube
4. Ankerplatte
5. Metallhülsen-Anker

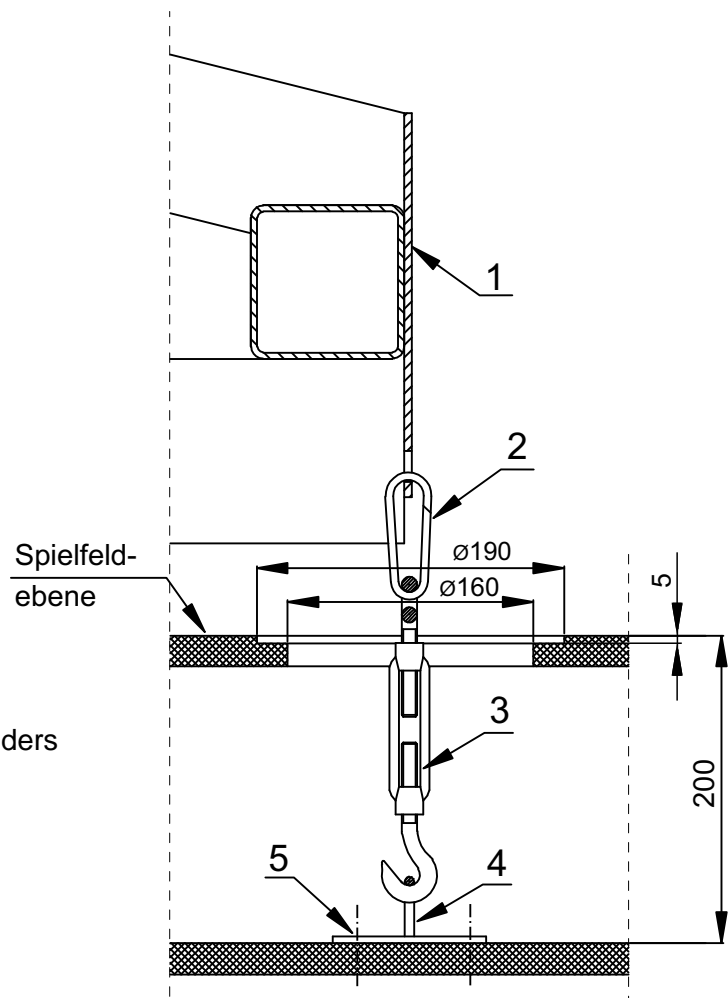


Abb. 5
Bolzen in die Hülse abgesenkt

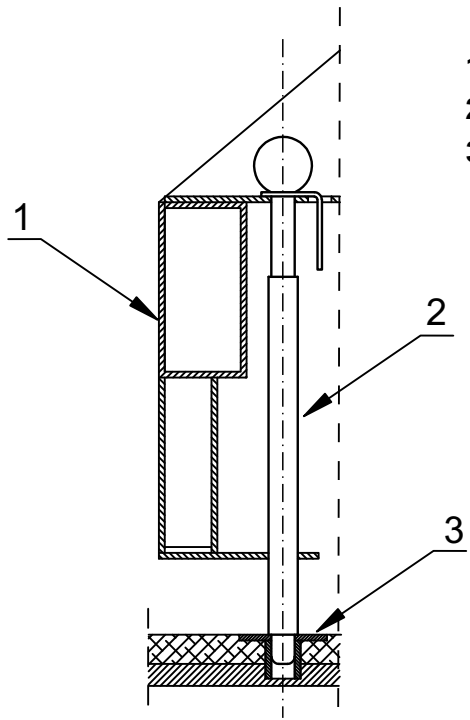
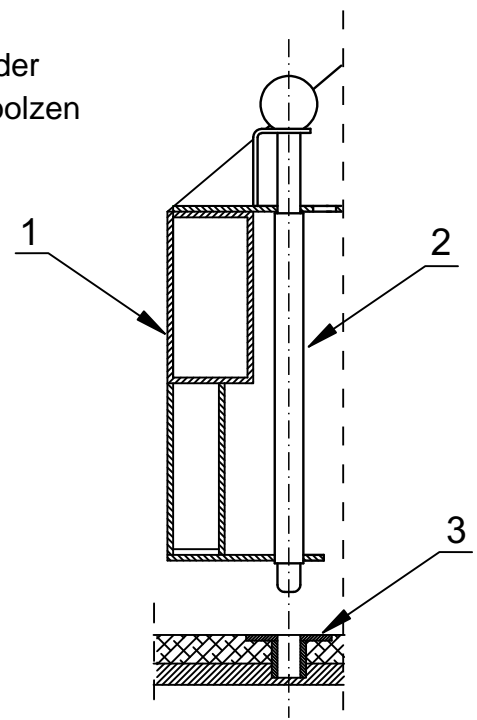


Abb. 6
Bolzen aus der Hülse angehoben



- 1. Anlagenständer
- 2. Einstellbolzen
- 3. Hülse

Abb. 7

Füße

- a. Lagerposition
- b. Spielposition

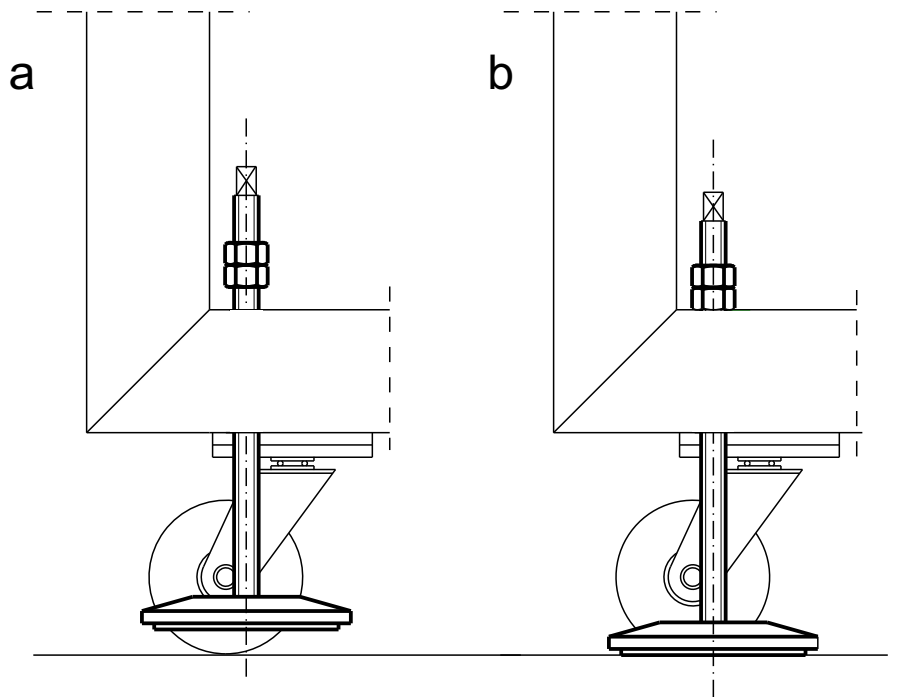


Abb. 8 Montage der Polsterung

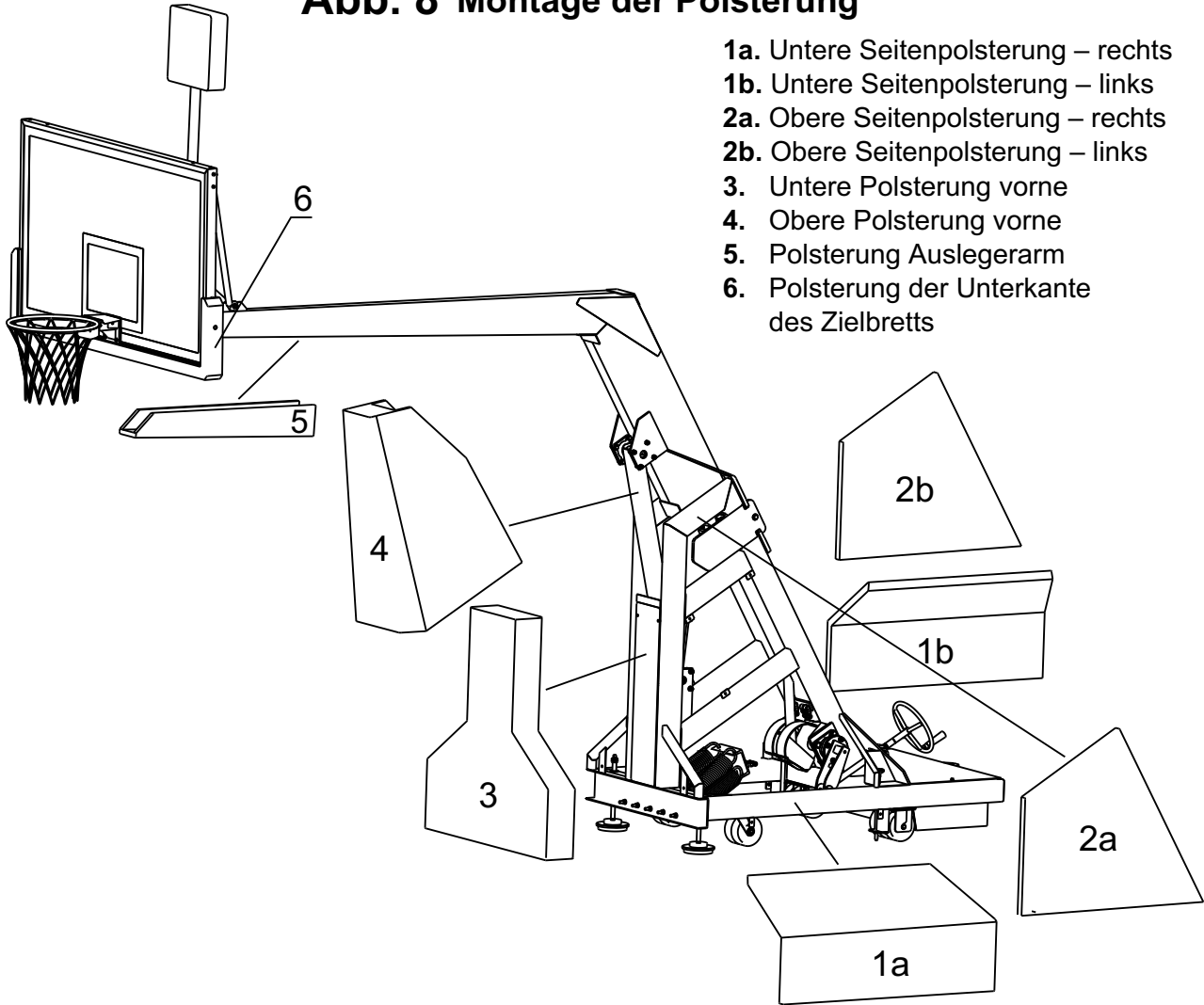


Abb. 9 Abmessungen des Ständers

