

LiteShot – Modell 795

1 / 12

Art.Nr. 2820604



Bedienungsanleitung

Lesen Sie bitte diese Anweisungen, bevor Sie mit der Montage beginnen.
Der Hersteller übernimmt keinerlei Haftung für mögliche Schäden an der Anlage
oder Verletzungen, die durch eine inkorrekte Montage verursacht sind.

WARNHINWEIS!!!

AUSLEGERARM-VERRIEGELUNG

NICHT ENTFERNEN
WENN DAS ZIELBRETT
NICHT ANGEBRACHT IST



WARNHINWEIS !!!

WÄHREND DES TRANSPORTS UND BEVOR DAS ZIELBRETT
ENTFERNT WIRD, MUSS DIE VERRIEGELUNG DES AUSLEGERARMS
EINGERASTET SEIN

1. Montage

- 1.1. Befestigen Sie das Zielbrett (Abb. 3, Pos. 4) am Auslegerarm (Abb. 3, Pos. 11).
- 1.2. Befestigen Sie den Ring (Abb. 3, Pos. 12) an der Metallvorrichtung am Zielbrett (Abb. 3, Pos. 18).
- 1.3. Hängen Sie das Netz an den Ring.
- 1.4. Befestigen Sie die Stützrohre (Abb. 3, Pos. 18) am Auslegerarm (Abb. 3, Pos. 4) und am Zielbrett (Abb. 3, Pos. 11).
- 1.5. Auslegerarm-Verriegelung entfernen.
- 1.6. Benutzen Sie die Löcher in den Stützrohren (Abb. 3, Pos. 13), um das Zielbrett senkrecht zum Boden einzustellen.
- 1.7. Kleben Sie die Polsterung (Abb. 2, Pos. 16) am Zielbrett fest.
- 1.8. Bringen Sie die Polsterung gemäß Abb. 7 in der folgenden Reihenfolge an:
 - Montieren Sie die untere Polsterung vorne (Abb. 7, Pos. 1)
 - Montieren Sie die untere Seitenpolsterung (Abb. 7, Pos. 3a, 3b)
 - Montieren Sie die obere Polsterung vorne (Abb. 7, Pos. 2)
 - Montieren Sie die Polsterung des Auslegerarms (Abb. 7, Pos. 4)

2. Vorbereitung der Verankerungspunkte

Bereiten Sie die Verankerungspunkte sehr sorgfältig in Übereinstimmung mit der Anleitung nach Abb. 1 vor.

- 2.1. Bestimmen Sie die Mitte (die Achse) des Spielfelds (Abb. 1, Pos. „d“).
- 2.2. Stellen Sie die Anlage auf das Spielfeld. Stellen Sie sicher, dass die Achse der Anlage auf der Achse des Spielfelds liegt. Stellen Sie sicher, dass die Front des Zielbretts sich 1.200 mm von der Grundlinie des Spielfelds entfernt befindet (Abb. 1).
- 2.3. Markieren Sie die Punkte auf dem Boden und bohren Sie gemäß Abb. 1, Pos. „b“ und Abb. 8 die Löcher für die Zentrierhülsen.
- 2.4. Bringen Sie die Zentrierhülsen in den Löchern an (Abb. 8). Falls der Unterboden aus Beton besteht, benutzen Sie bitte die Stiftschrauben für den Einbau der Hülsen. Falls der Unterbau aus Holz besteht, benutzen Sie bitte die Holzschrauben für den Einbau der Hülsen.
- 2.5. Bohren Sie das Loch für die hintere Hülse gemäß Abb. 1 und Abb. 6.
- 2.6. Montieren Sie die hintere Hülse im Loch. Falls der Unterboden aus Beton besteht, benutzen Sie bitte die Stiftschrauben für den Einbau der Hülsen. Falls der Unterbau aus Holz besteht, benutzen Sie bitte die Holzschrauben für den Einbau der Hülsen.
- 2.7. Schrauben Sie den Verankerungshaken mit den Stiftschrauben an den Unterboden unter dem Boden (Abb. 6, Pos. „a“).

3. Befestigung der Anlage am Boden; Aufbau der Anlage in der Spielposition

- 3.1. Stellen Sie die Einheit auf das Spielfeld. Stellen Sie sicher, dass die Achse der seitlichen Einstellungsbolzen über der Achse der seitlichen Zentrierhülsen liegt.
- 3.2. Stecken Sie die Bolzen (Abb. 5) in die Hülsen (Abb. 8), Abb. 4 zeigt die Bolzen in den Hülsen.
- 3.3. Verbinden Sie das hintere Ende der Anlage (Abb. 6) mit dem Verankerungshaken in der hinteren Hülse (Abb. 6, Pos. „a“) mittels Karabiner (Abb. 6, Pos. „c“) und der Schraube (Abb. 6, Pos. „b“).

Warnhinweis!

Vergessen Sie nicht, dass Sie den Verriegelungsbolzen von der Höheneinstellung entfernen müssen, bevor Sie die Anlage zusammenklappen (Abb. 2, Pos. 14 und Abb. 9a).

- 3.4. Heben Sie den Auslegerarm (Abb. 2, Pos. 4) mit dem Hebemechanismus (Abb. 2, Pos. 10) in die Position „verriegelt“, (der vordere Teil der Anlage steht automatisch auf den Füßen wie in Abb. 5 gezeigt) und verriegeln Sie den Auslegerarm wie in Abb. 9 „b“ gezeigt (Verriegelungsbolzen einstecken und Vorhängeschloss anbringen).
- 3.5. Stellen Sie die Höhe des Rings mittels der Bolzen (Abb. 10, Pos. „a“), die die Höhe der hinteren Räder regeln, genau auf 3.050 mm (+/- 5) ein.
- 3.6. Drehen Sie die Schraube, bis Sie den Widerstand spüren (Abb. 6, Pos. „b“).

4. Höheneinstellung

Um die Höhe des Rings einzustellen, müssen Sie die Position der Räder anpassen.

- 4.1. Lösen Sie die Kontermutter (Abb. 10, Pos. „b“).
- 4.2. Drehen Sie die Einstellungsschraube ein (Abb. 10, Pos. „a“), um den Ring abzusenken.
- 4.3. Lösen Sie die Schraube, um den Ring anzuheben.
- 4.4. Wenn die Einstellung beendet ist, ziehen Sie die Kontermutter an (Abb. 10, Pos. „b“), um die Einstellungsschraube zu fixieren.

5. Klappen Sie die Anlage in die Lagerungsposition zusammen

- 5.1. Entriegeln Sie den Auslegerarm mit dem Hebemechanismus (Abb. 2, Pos. 6 und Abb. 9).
- 5.2. Klappen Sie den Auslegerarm (Abb. 2, Pos. 4) mit der Haltevorrichtung (Abb. 2, Pos. 10) zusammen.
- 5.3. Lockern Sie die Spannschraube (Abb. 6, Pos. 6).
- 5.4. Lösen Sie das hintere Ende der Anlage (Abb. 6) vom Verankerungshalter in der Hülse (Abb. 6, Pos. „a“).
- 5.5. Klappen Sie die Anlage und das Zielbrett ein – die Räder fahren automatisch aus (Abb. 4).

Warnhinweis!

Sichern Sie die Anlage nach dem Zusammenklappen mit zwei Vorhängeschlössern (Abb. 9 und 13)!

- 5.6. Ziehen Sie gemäß Abb. 8 und Abb. 4 die seitlichen Einstellungsbolzen aus den seitlichen Zentrierhülsen.
- 5.7. Bewegen Sie die Anlage zu ihrem Aufbewahrungsplatz.

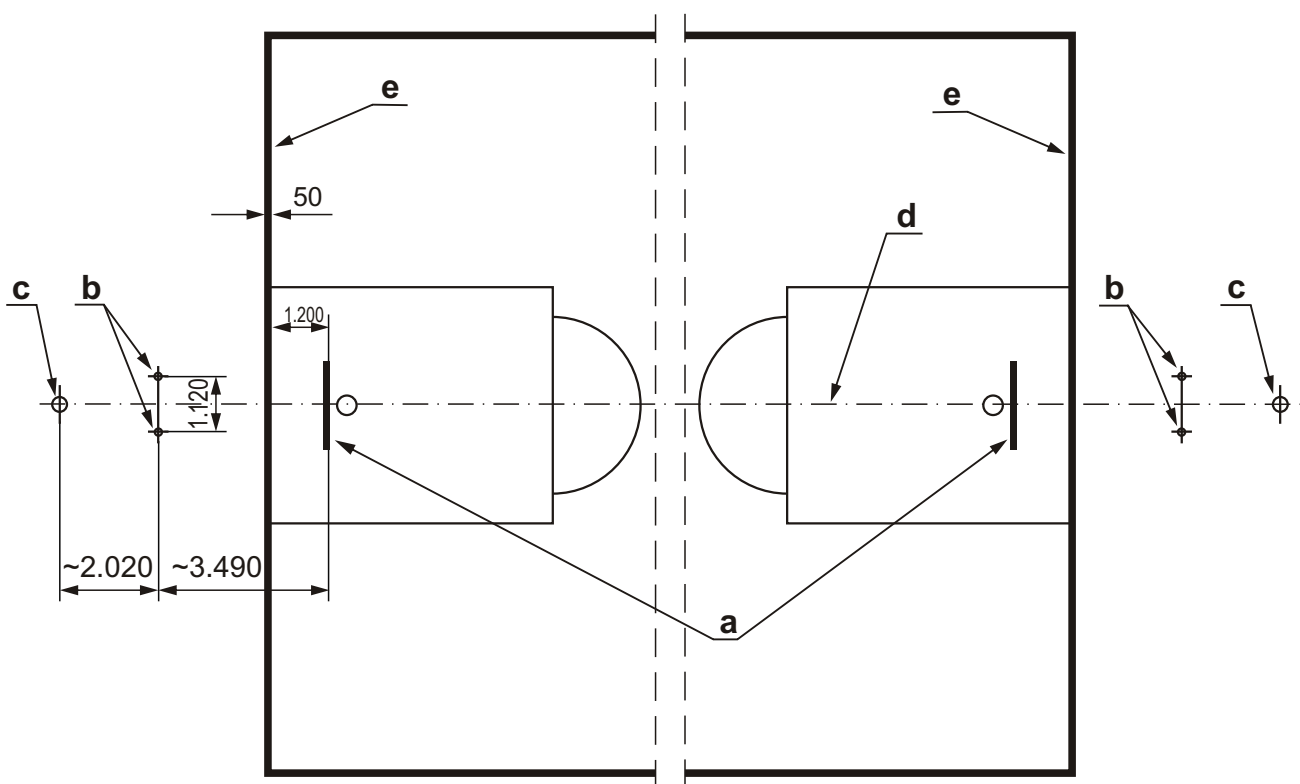
6. Wartung

Fetten Sie den Korbmechanismus und andere bewegliche Teile alle 12 Monate.

Teileprüfliste

Position	Bezeichnung	Anzahl
	Ständer	1
7	Seitlicher Einstellbolzen	2
9	Verankerungssystem	1
11	Zielbrett	1
12	Ring mit Netz	1
13	Stützrohr für das Zielbrett	1
15	Ständerpolsterung	1 Satz
16	Zielbrettpolster	1
A	Schraube M8x25	4
B	Schraube M8x40	2
C	Schraube M8x95	1
D	Schraube M10x35	4
E	Schraube M10x200	1
F	Verschlusskappe M8	3
G	Verschlusskappe M10	5
H	Flache Matte 8	10
J	Flache Matte 10	8

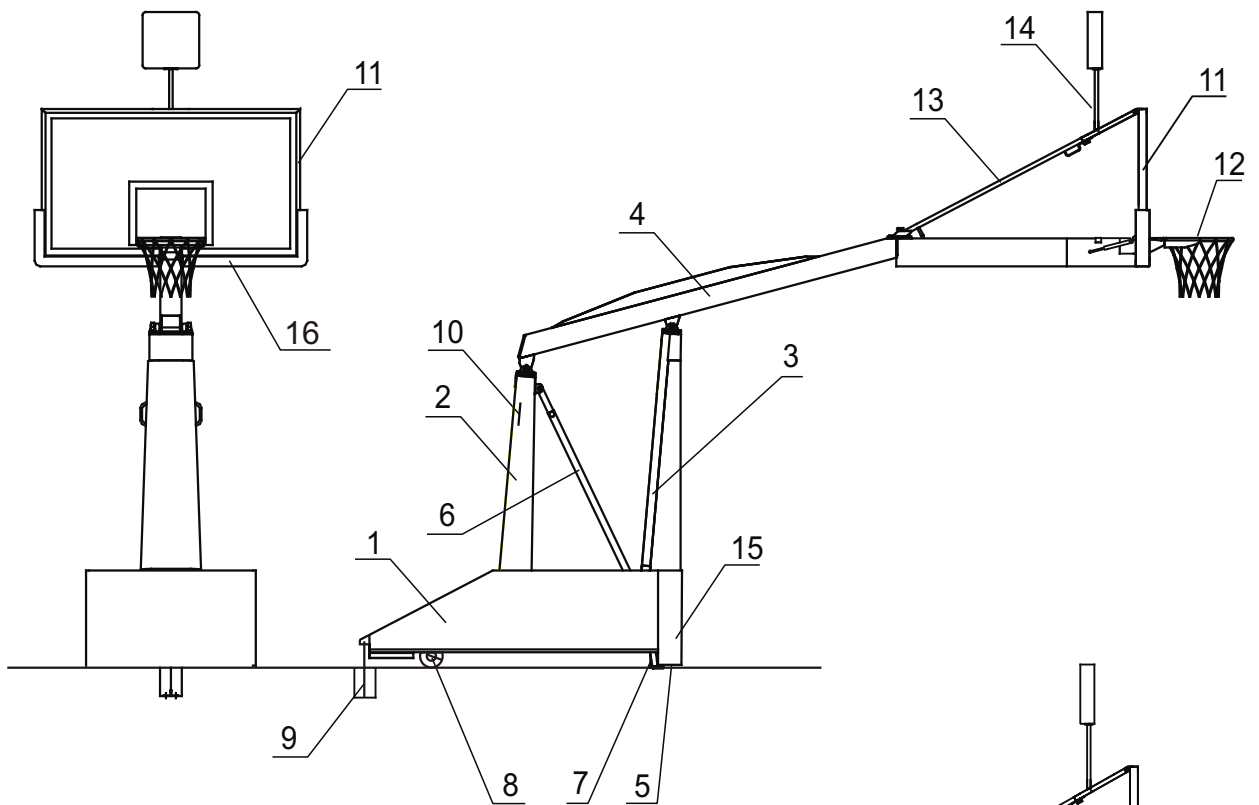
Abb.1 Platzierung der Bodenlöcher



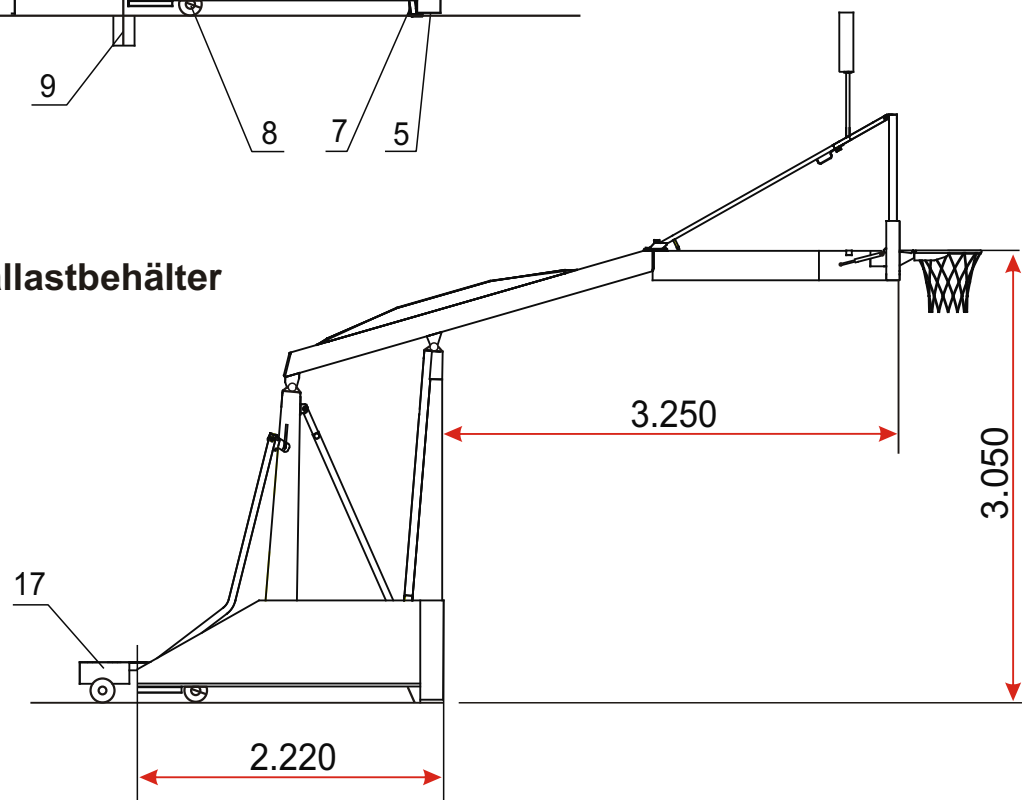
- a. Zielbrett
- b. Löcher für die seitlichen Zentrierhülsen
- c. Löcher für die hinteren Hülsen
- d. Achse des Spielfelds
- e. Grundlinie des Spielfelds

Abb.2 LiteShot 795 – Teileliste für den Aufbau

a) Befestigung im Boden



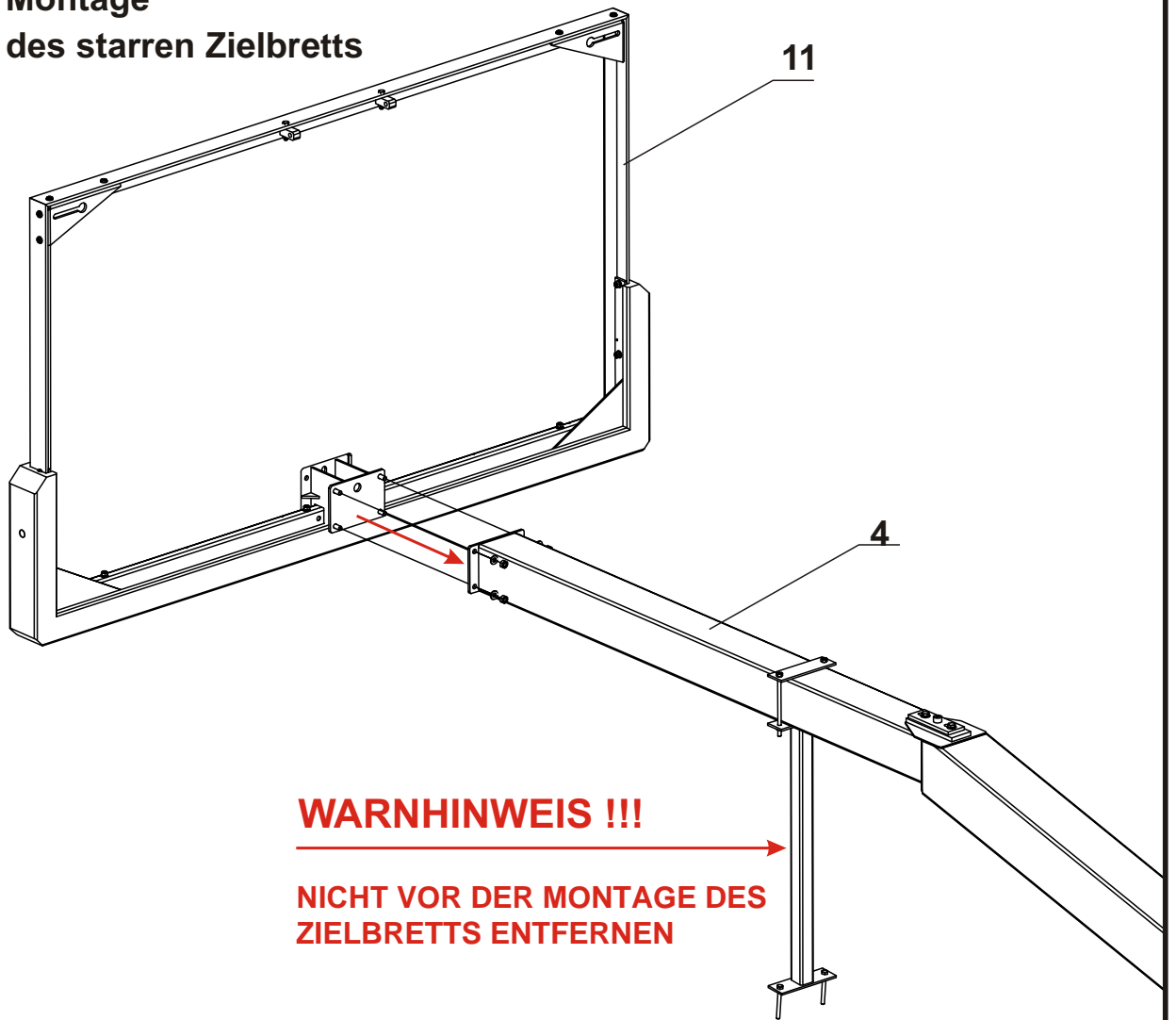
b) mit Ballastbehälter



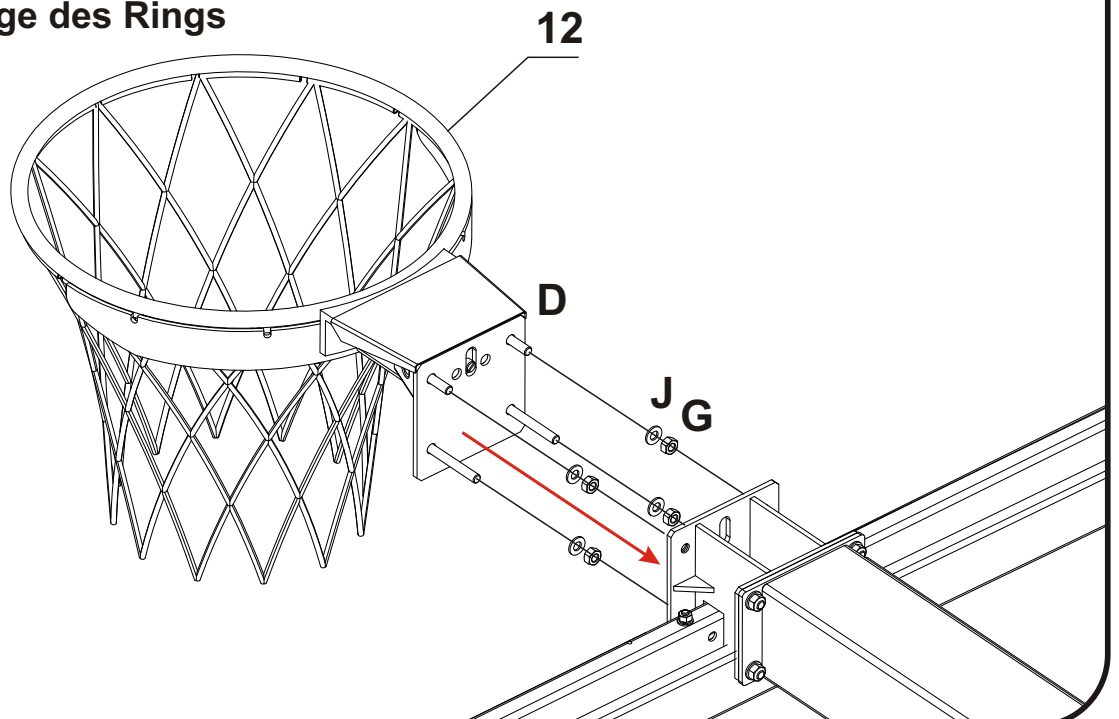
- | | |
|------------------------------|------------------------|
| 1. Unterteil | 10. Hebehalter |
| 2. Auslegerarmstütze I | 11. Zielbrett |
| 3. Auslegerarmstütze II | 12. Ring mit Netz |
| 4. Auslegerarm | 13. Zielbrettstütze |
| 5. Füße | 14. Stütze für die Uhr |
| 6. Blockade | 15. Polsterung |
| 7. Seitlicher Einstellbolzen | 16. Zielbrettpolster |
| 8. Einstellung der Korbhöhe | 17. Ballastbehälter |
| 9. Verankerungssystem | |

Abb. 3 Modell 795-000, 795-300

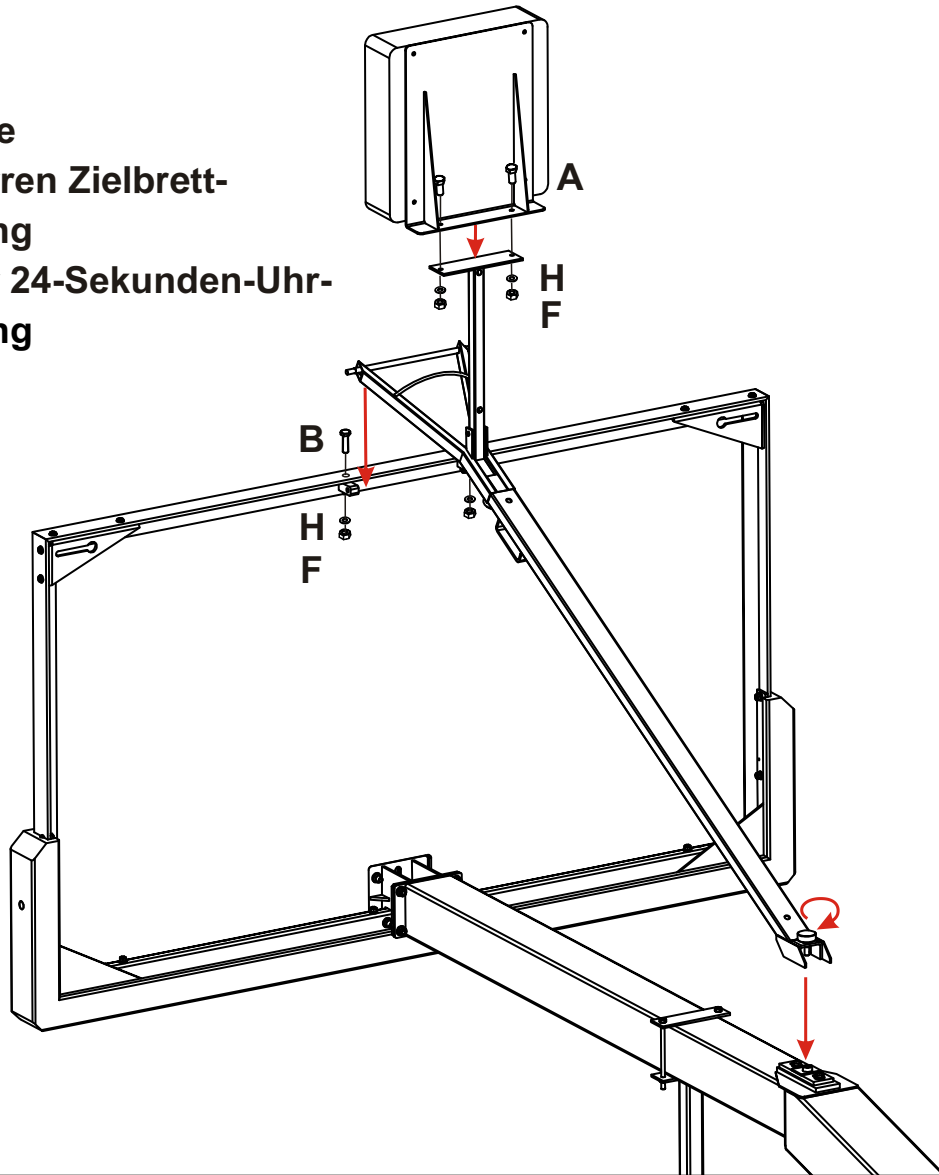
a) Montage
des starren Zielbretts



b) Montage des Rings



c)
Montage
der starren Zielbrett-
halterung
und der 24-Sekunden-Uhr-
halterung



d)
Montage
der Auslegerarm-
polsterung

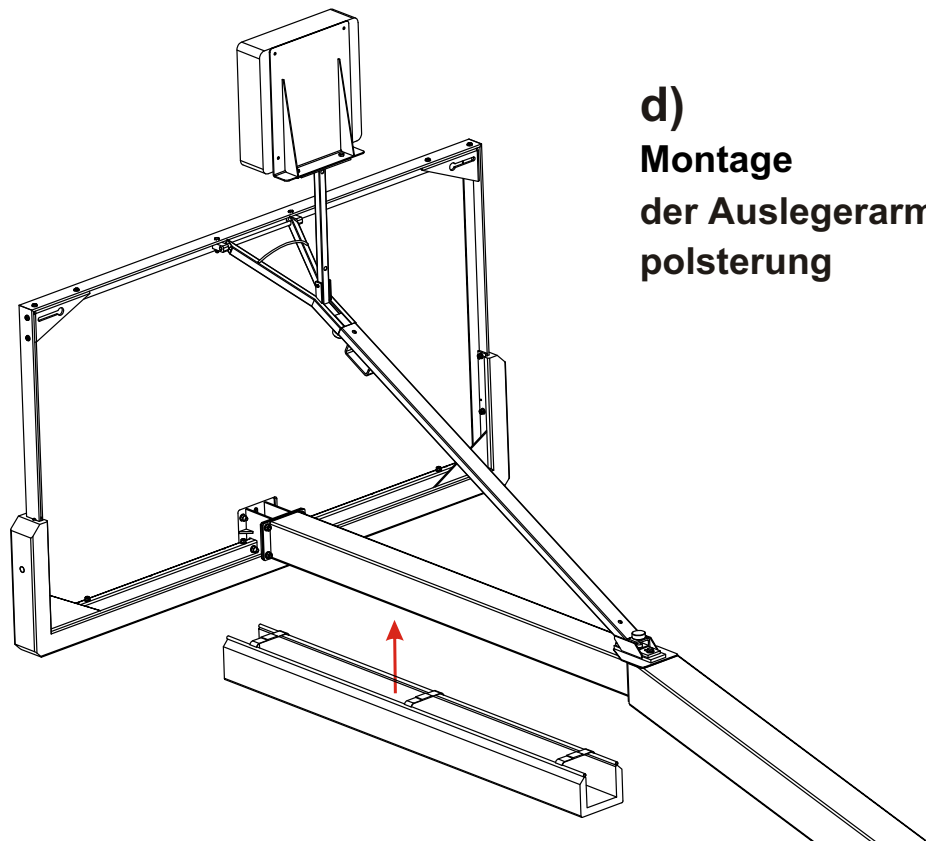


Abb. 4

Ansicht des Einstellbolzens und Position der FüÙe

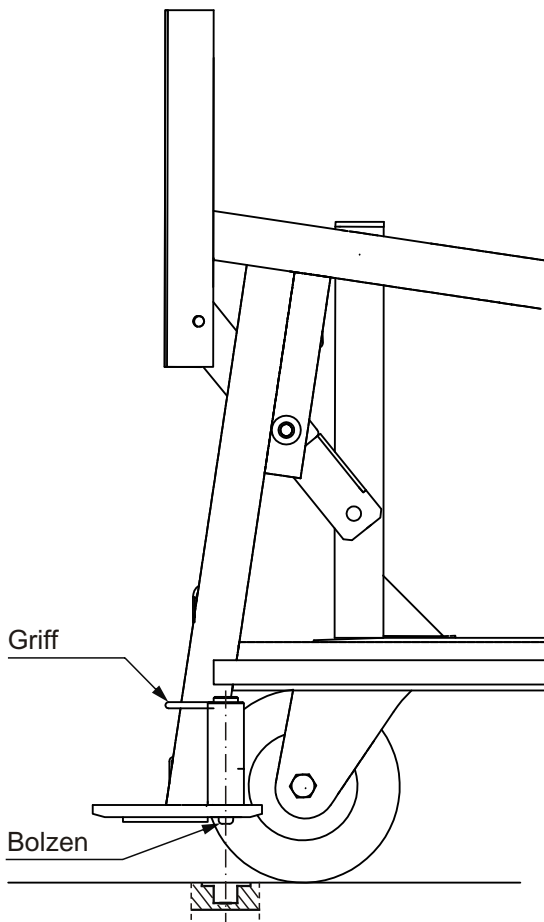
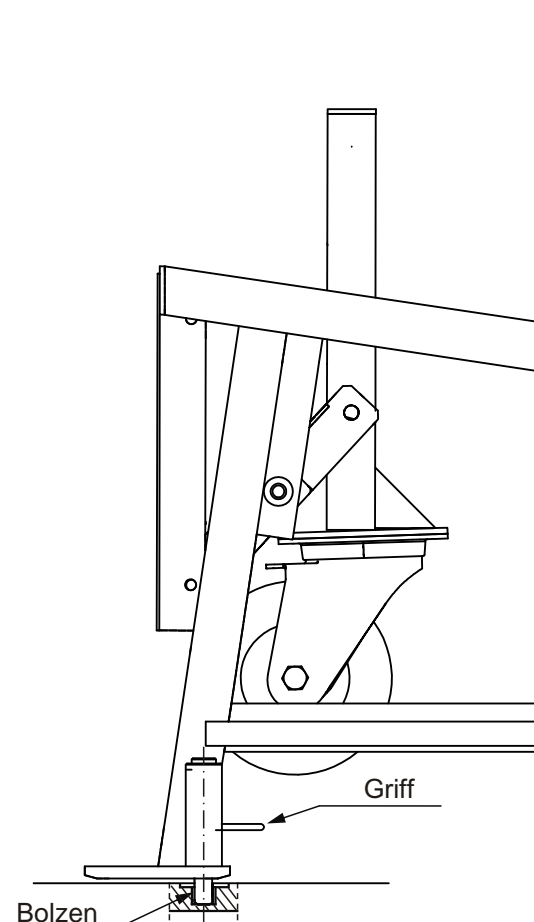
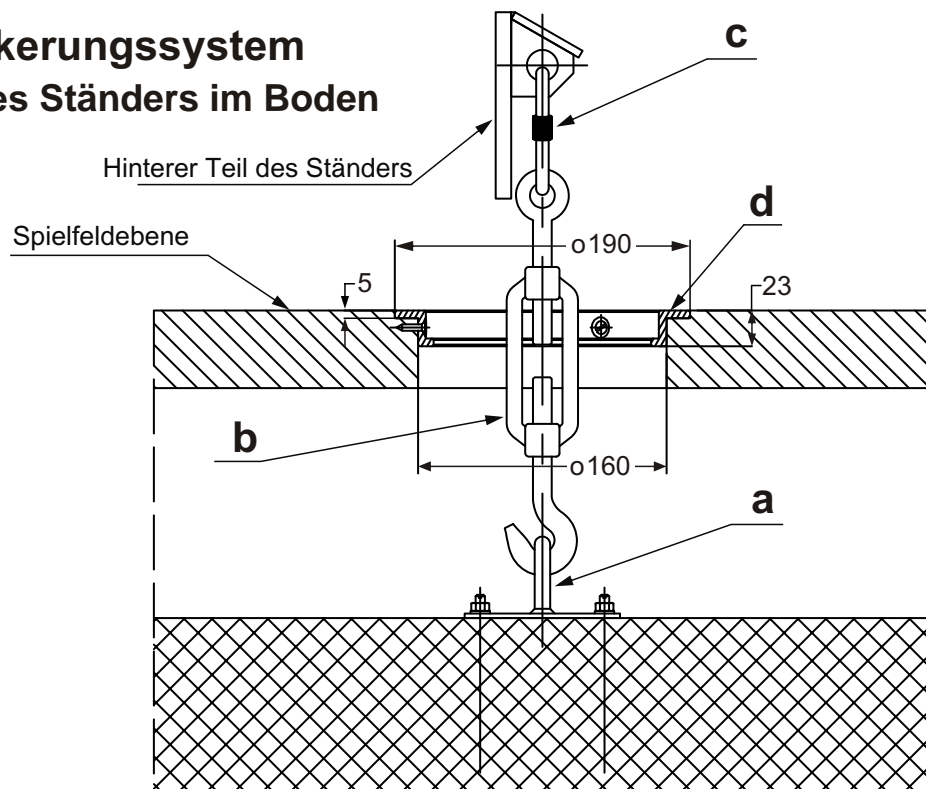


Abb. 5

Ansicht des Einstellbolzens und Position der FüÙe



**Abb. 6 Verankerungssystem
Befestigung eines Ständers im Boden
– Hüslengrößen**



- a. Griff
- b. Schraube
- c. Karabiner
- d. Hülse

Abb. 7

Montage der Polsterung

1. Untere Polsterung vorne
2. Obere Polsterung vorne
- 3a. Untere Seitenpolsterung – rechts
- 3b. Untere Seitenpolsterung – links
4. Polsterung Auslegerarm

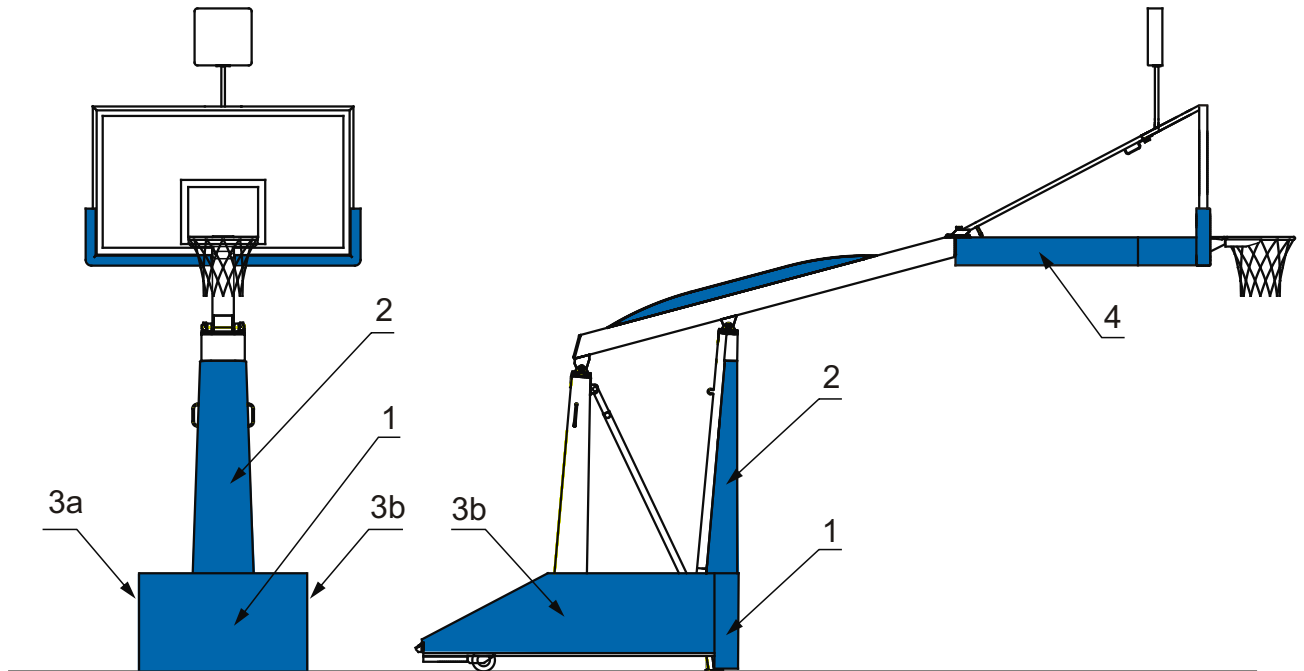


Abb. 8

Seitlicher Einstellbolzen

- a. Einstellbolzen
b. Hülse

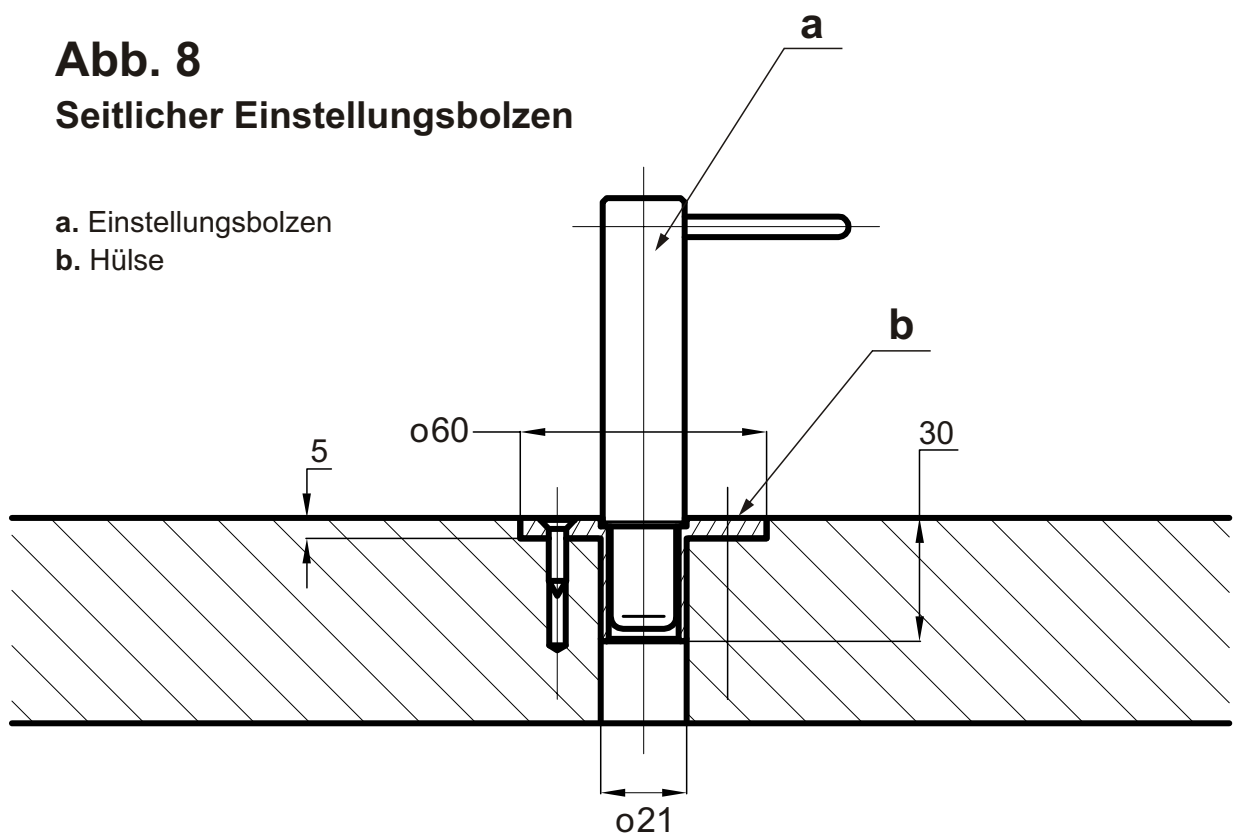


Abb. 9

Feststellen mit dem Bolzen

Modell 795-000

Modell 795-200

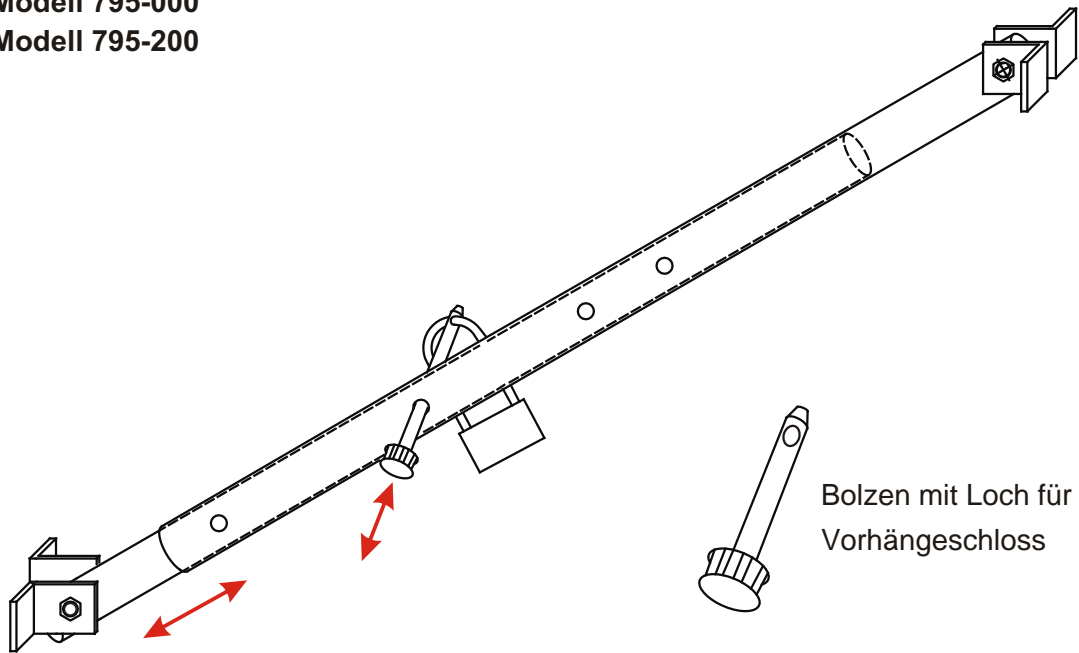


Abb. 10

Höheneinstellung

- a. Einstellungsschraube
- b. Abdeckkappe
- c. Einstellungsteil

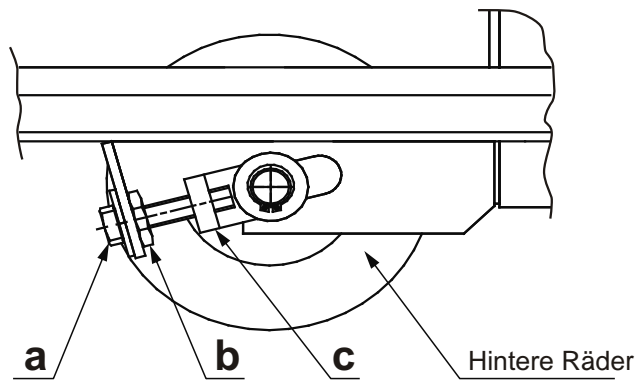


Abb. 11

Montage und Sicherung des Ballastbehälters

/optional/

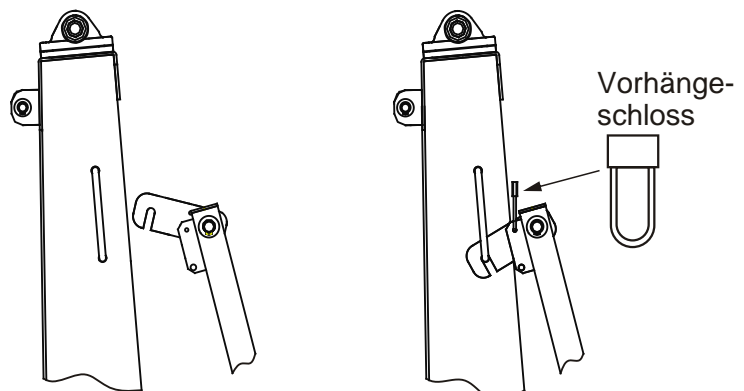


Abb. 12 LiteShot Spielposition

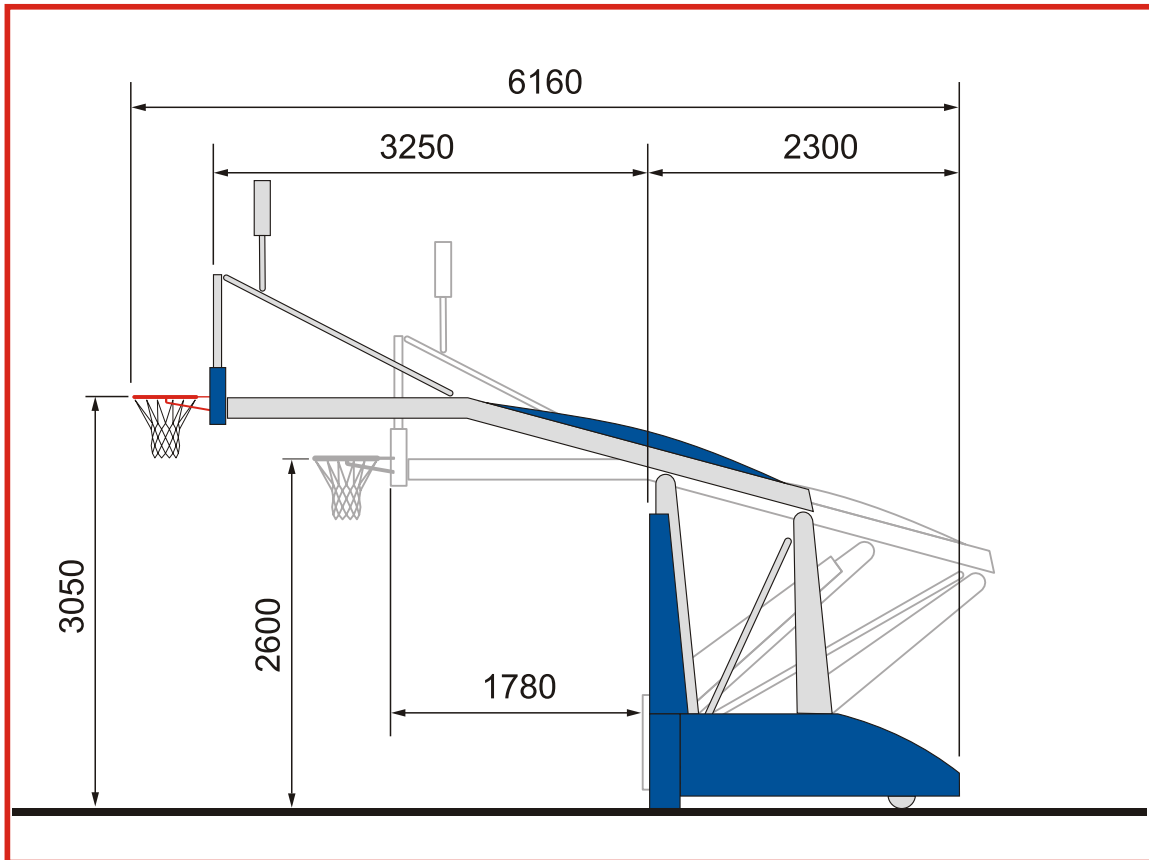


Abb. 13 LiteShot Lagerungsposition

