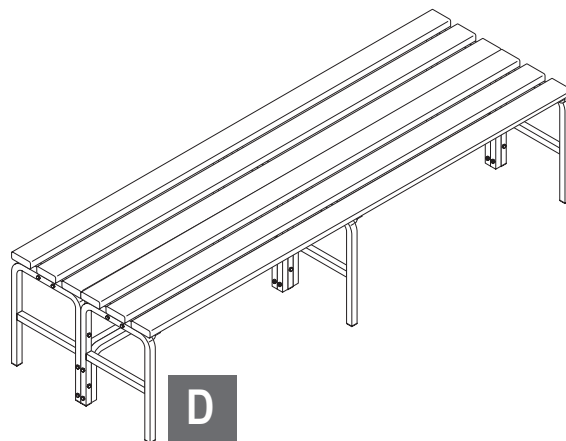
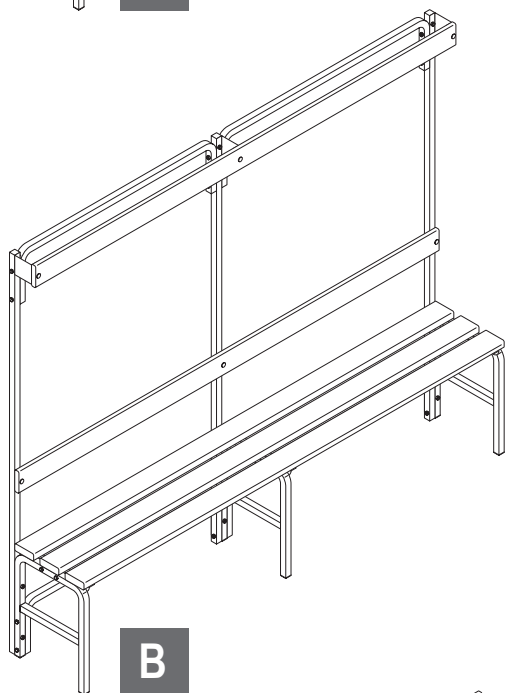


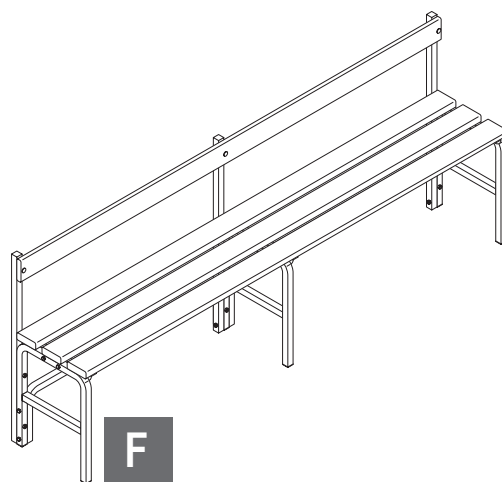
A



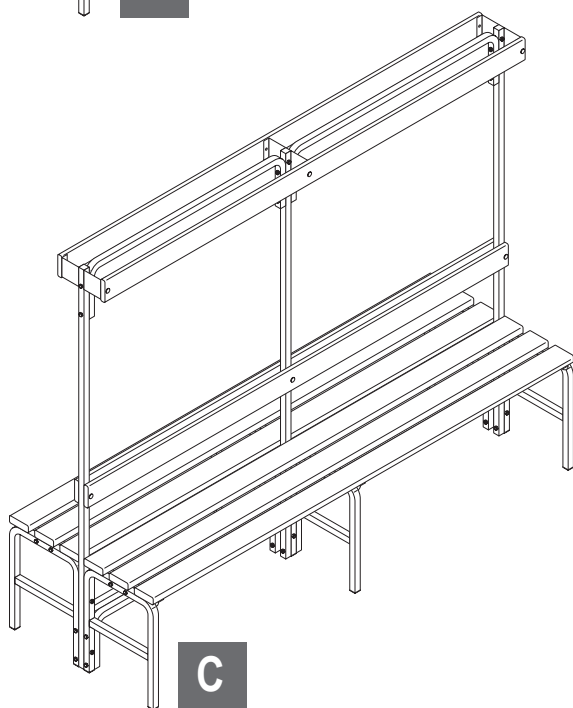
D



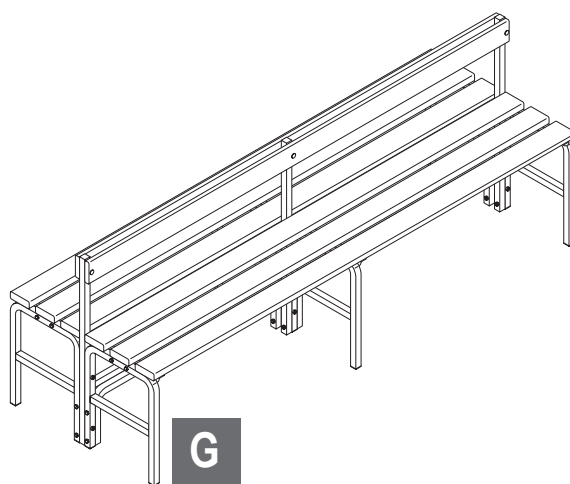
B



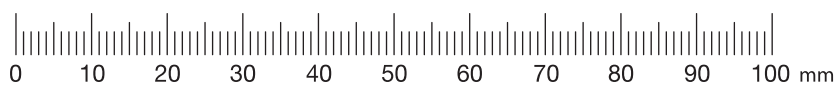
F



C

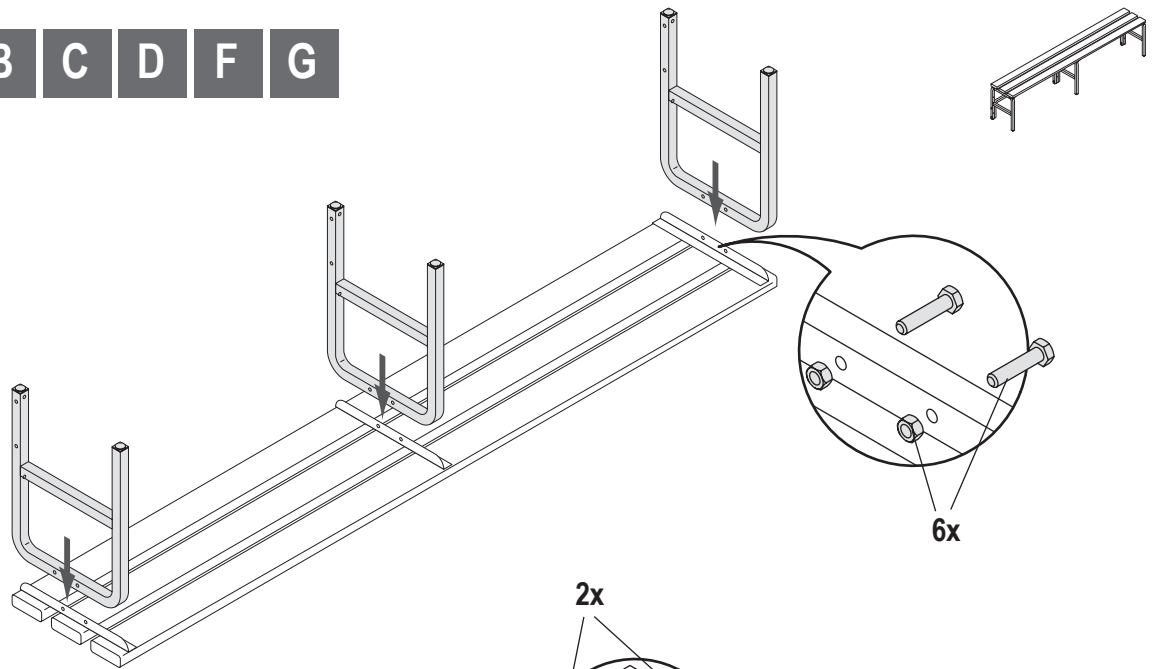
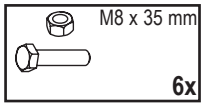


G

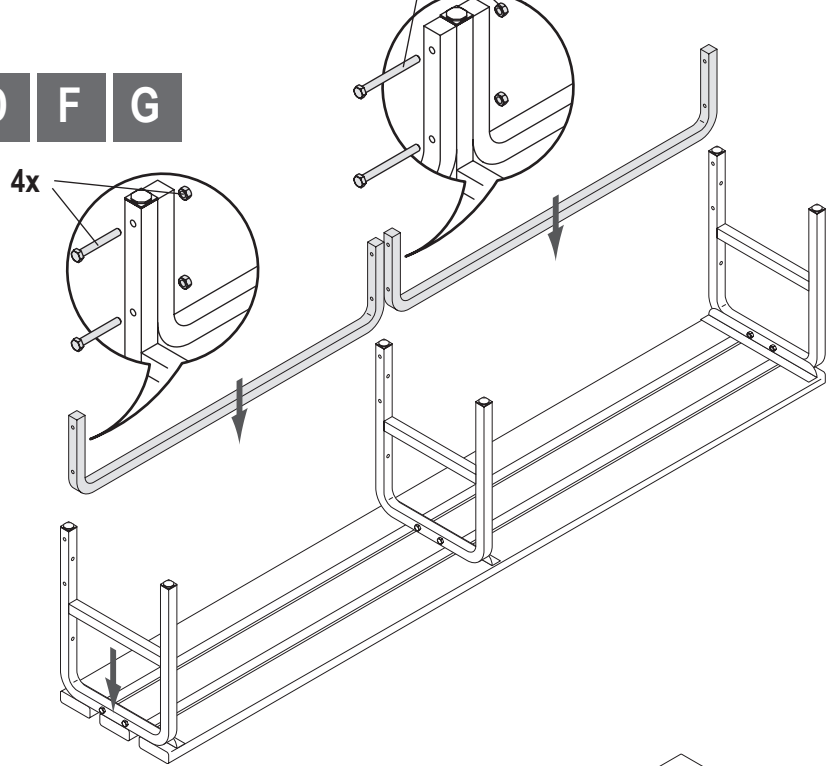
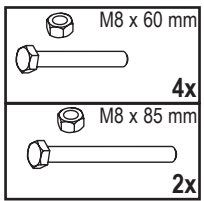


Stückliste	Typ	Sitz- auflagen	Stand- füße	Stabilitäts- bögen	Rücken- lehnen	Haken- leisten	Längs- stangen	Distanz- stücke	Schuhroste (nur bei "HR")	Befestigungsmaterial + Werkzeug (inkl. 2x Schraubenschlüssel 13mm):	Maße	Menge
Sitzbank	A 101	1 x	2 x	1 x	-	-	-	-	1 x	1. Sechskantschrauben (Sitzleisten/Füße) 2. Sechskantschrauben (Bögen außen) 3. Sechskantmutter	1. M8 x 35 2. M8 x 60 3. M8	1. 4 x 2. 4 x 3. 8 x
Sitzbank	A 150/200	1 x	3 x	2 x	-	-	-	-	2 x	1. Sechskantschrauben (Sitzleisten/Füße) 2. Sechskantschrauben (Bögen außen) 3. Sechskantschrauben (Bögen Verbindung) 4. Sechskantmutter	1. M8 x 35 2. M8 x 60 3. M8 x 85 4. M8	1. 6 x 2. 4 x 3. 2 x 4. 12 x
Umkleide-/ Garderobenbank (einseitig)	B 101	1 x	2 x	2 x	1 x	1 x	2 x	2 x	1 x	1. Flachrundschräuben mit Schlitz (Hakenleiste) 2. Sechskantschrauben (Sitzleisten/Füße + Distanzstücke) 3. Flachrundschräuben mit Schlitz (Rückenlehne) 4. Sechskantschrauben (Bögen außen + Stangen) 5. Sechskantmutter	1. M8 x 35 2. M8 x 35 3. M8 x 35 4. M8 x 60 5. M8	1. 2 x 2. 6 x 3. 2 x 4. 12 x 5. 20 x
Umkleide-/ Garderobenbank (einseitig)	B 150/200	1 x	3 x	4 x	1 x	1 x	3 x	3 x	2 x	1. Flachrundschräuben mit Schlitz (Hakenleiste) 2. Sechskantschrauben (Sitzleisten/Füße) 3. Sechskantschrauben (Distanzstücke) 4. Flachrundschräuben mit Schlitz (Rückenlehne) 5. Sechskantschrauben (Bögen außen) 6. Sechskantmutter	1. M8 x 35 2. M8 x 35 3. M8 x 40 4. M8 x 30 (Holz) / x 35 (Alu) 5. M8 x 60 6. M8 x 85 7. M8	1. 4 x 2. 8 x 3. 2 x 4. 4 x 5. 12 x 6. 4 x 7. 30 x
Umkleide-/ Garderobenbank (zweiseitig)	C 101	2 x	4 x	3 x	2 x	2 x	2 x	4 x	2 x	1. Flachrundschräuben mit Schlitz (Hakenleiste) 2. Sechskantschrauben (Sitzleisten/Füße) 3. Sechskantschrauben (Distanzstücke) 4. Flachrundschräuben mit Schlitz (Rückenlehne) 5. Sechskantschrauben (Bögen außen) 6. Sechskantmutter	1. M8 x 35 2. M8 x 35 3. M8 x 40 4. M8 x 30 (Holz) / x 35 (Alu) 5. M8 x 60 6. M8 x 85 7. M8	1. 6 x 2. 12 x 3. 3 x 4. 6 x 5. 12 x 6. 12 x 7. 45 x
Doppel-Sitzbank	D 101	2 x	4 x	2 x	-	-	-	-	2 x	1. Sechskantschrauben (Sitzleisten/Füße) 2. Sechskantschrauben (Bögen außen) 3. Sechskantschrauben (Verbindung) 4. Sechskantmutter	1. M8 x 35 2. M8 x 60 3. M8 x 60 4. M8	1. 8 x 2. 8 x 3. 4 x 4. 20 x
Doppel-Sitzbank	D 150/200	2 x	6 x	4 x	-	-	-	-	4 x	1. Sechskantschrauben mit Schaft (Sitzleisten/Füße) 2. Sechskantschrauben mit Schaft (Bögen außen) 3. Sechskantschrauben mit Schaft (Bögen Verbindung) 4. Sechskantschrauben mit Schaft (Verbindung) 5. Sechskantmutter	1. M8 x 35 2. M8 x 60 3. M8 x 60 4. M8 x 60 5. M8	1. 12 x 2. 8 x 3. 4 x 4. 6 x 5. 30 x
Sitzbank mit Rückenlehne	F 101	1 x	2 x	1 x	1 x	-	2 x	-	1 x	1. Sechskantschrauben (Sitzleisten/Füße) 2. Flachrundschräuben mit Schlitz (Rückenlehne) 3. Sechskantschrauben (Bögen außen + Stangen) 4. Sechskantmutter	1. M8 x 35 2. M8 x 35 3. M8 x 60 4. M8	1. 6 x 2. 3 x 3. 10 x 4. 12 x
Sitzbank mit Rückenlehne	F 150/200	1 x	3 x	2 x	1 x	-	3 x	-	2 x	1. Sechskantschrauben (Sitzleisten/Füße) 2. Flachrundschräuben mit Schlitz (Rückenlehne) 3. Sechskantschrauben (Bögen außen) 4. Sechskantschrauben (Stangen) 5. Sechskantmutter	1. M8 x 35 2. M8 x 30 (Holz) / x 35 (Alu) 3. M8 x 60 4. M8 x 85 5. M8	1. 8 x 2. 4 x 3. 8 x 4. 4 x 5. 20 x
Doppel- Sitzbank mit Rückenlehne	G 101	2 x	4 x	2 x	2 x	-	2 x	-	2 x	1. Sechskantschrauben (Sitzleisten/Füße) 2. Flachrundschräuben mit Schlitz (Rückenlehne) 3. Sechskantschrauben (Bögen außen) 4. Sechskantschrauben (Stangen) 5. Sechskantmutter	1. M8 x 35 2. M8 x 30 (Holz) / x 35 (Alu) 3. M8 x 60 4. M8 x 85 5. M8	1. 12 x 2. 6 x 3. 8 x 4. 10 x 5. 30 x
Doppel- Sitzbank mit Rückenlehne	G 150/200	2 x	6 x	4 x	2 x	-	3 x	-	4 x	1. Sechskantschrauben (Sitzleisten/Füße) 2. Flachrundschräuben mit Schlitz (Rückenlehne) 3. Sechskantschrauben (Bögen außen) 4. Sechskantschrauben (Stangen) 5. Sechskantmutter	1. M8 x 35 2. M8 x 30 (Holz) / x 35 (Alu) 3. M8 x 60 4. M8 x 85 5. M8	1. 12 x 2. 6 x 3. 8 x 4. 10 x 5. 30 x

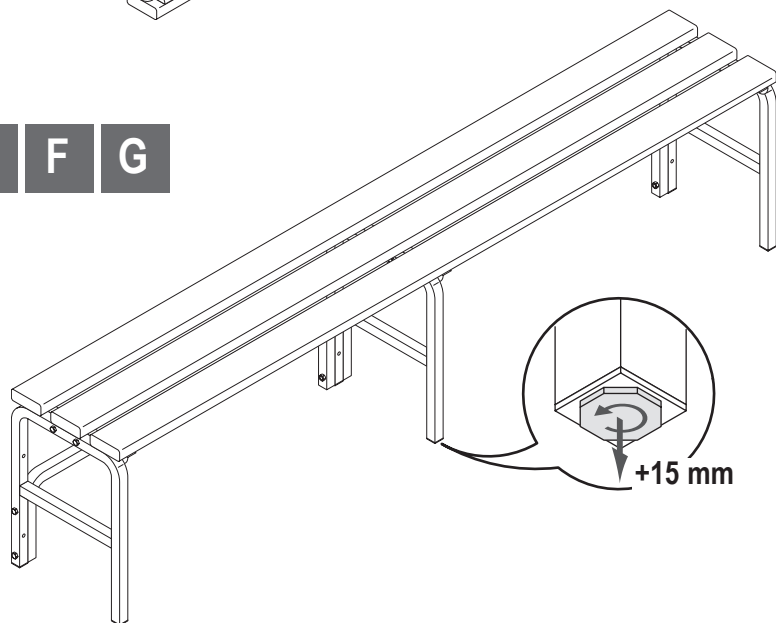
**1** A B C D F G



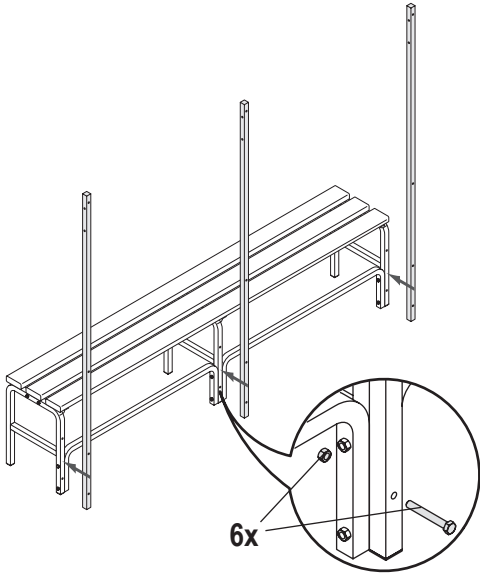
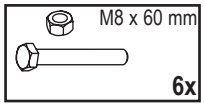
**2** A B C D F G



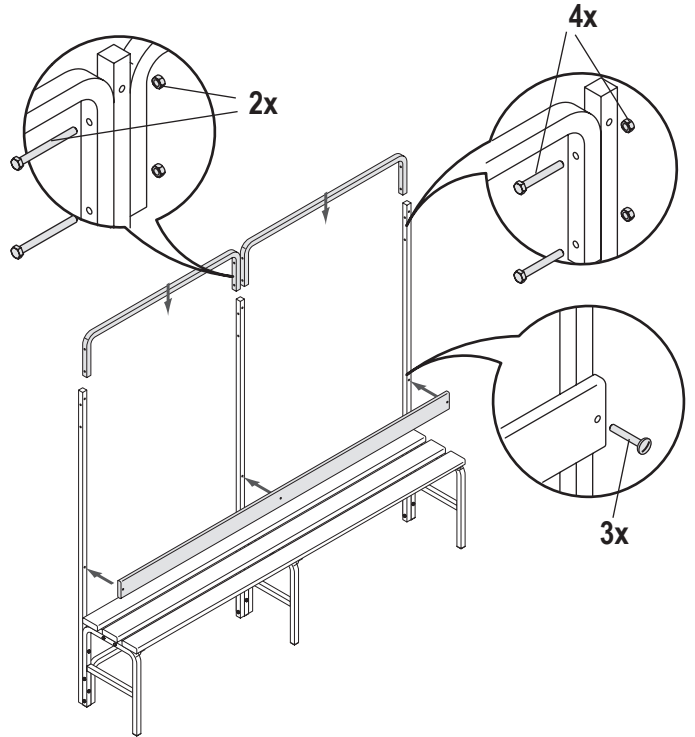
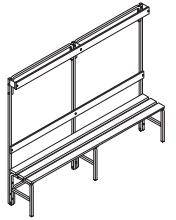
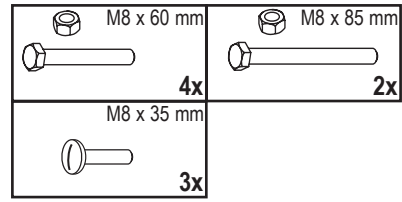
**3** A B C D F G



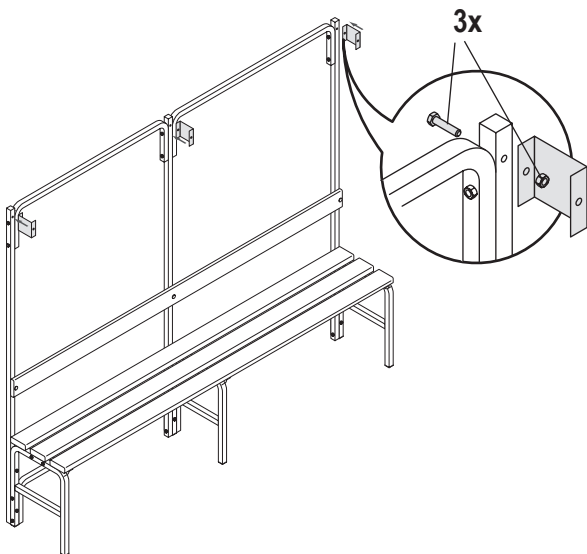
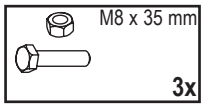
# 4 B



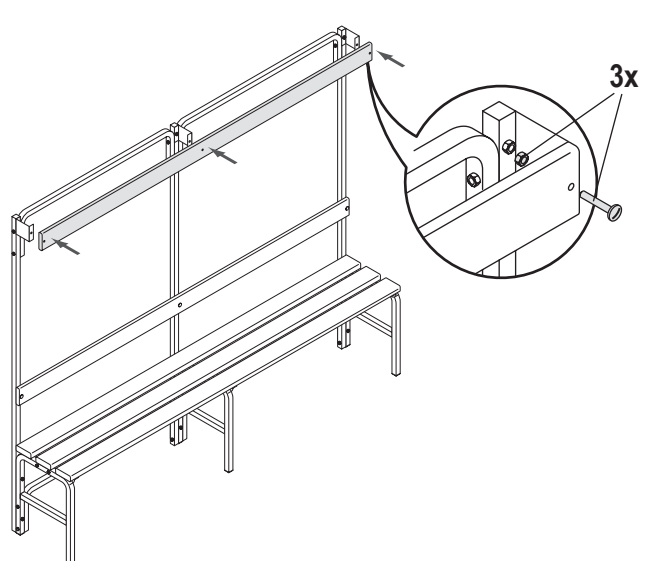
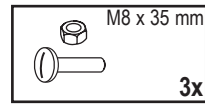
# 5 B



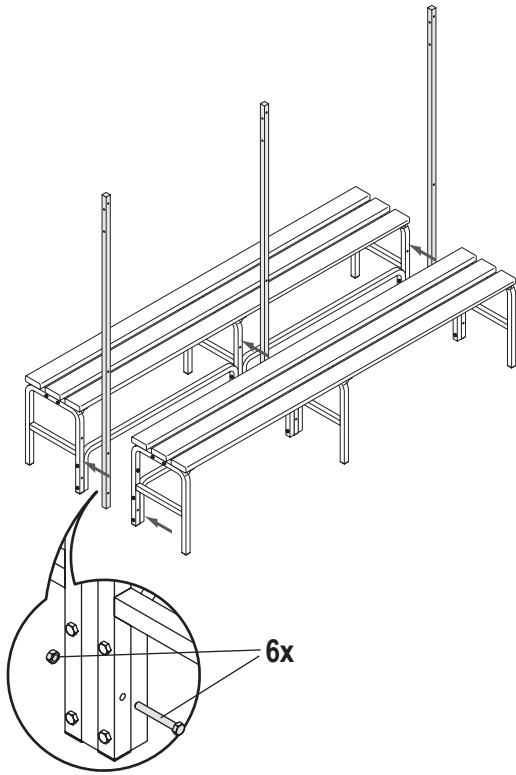
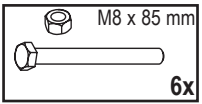
# 6 B



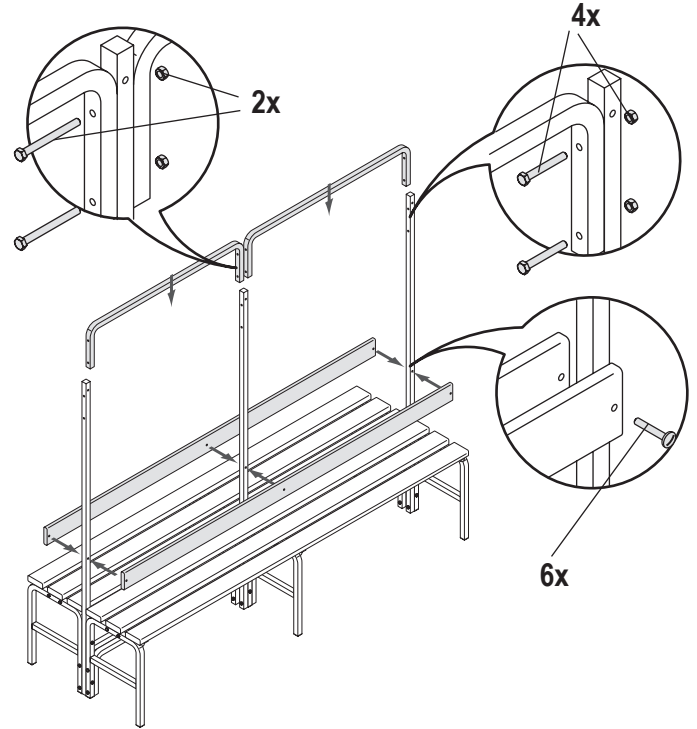
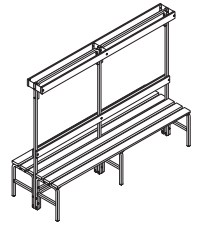
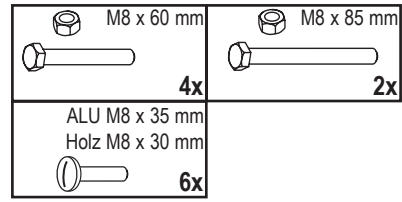
# 7 B



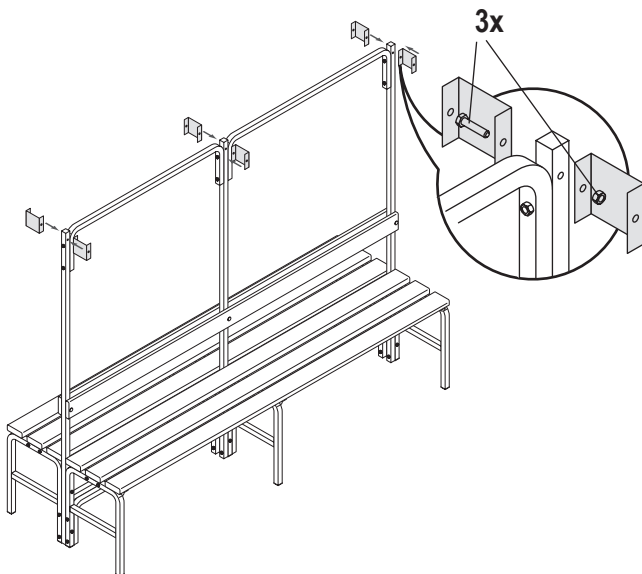
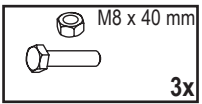
**4 C**



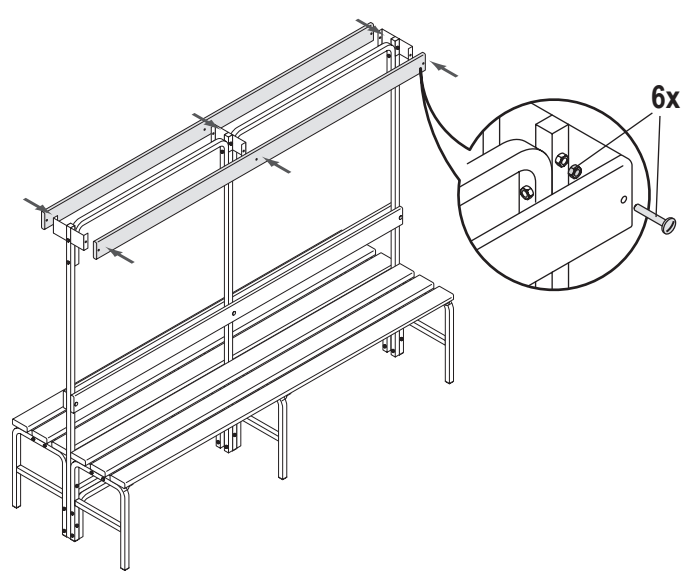
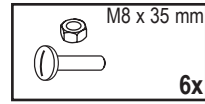
**5 C**



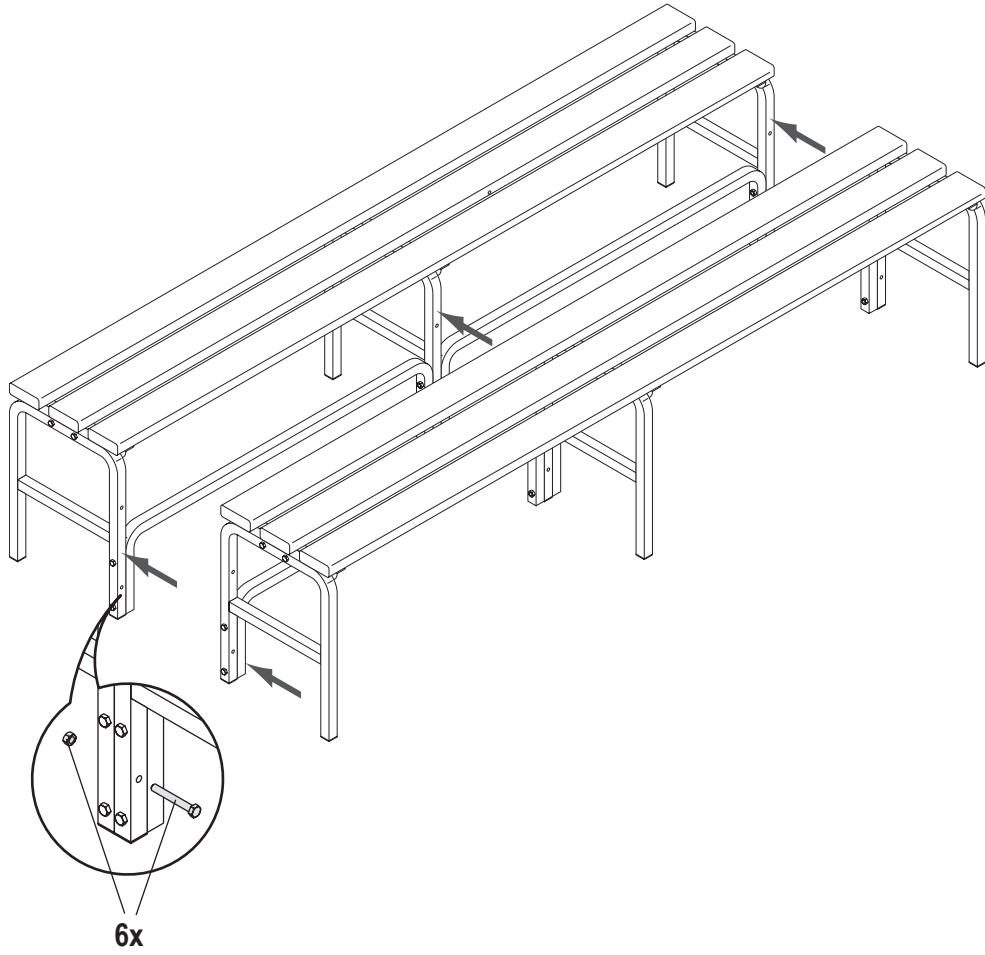
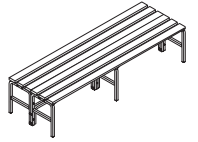
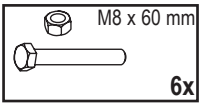
**6 C**



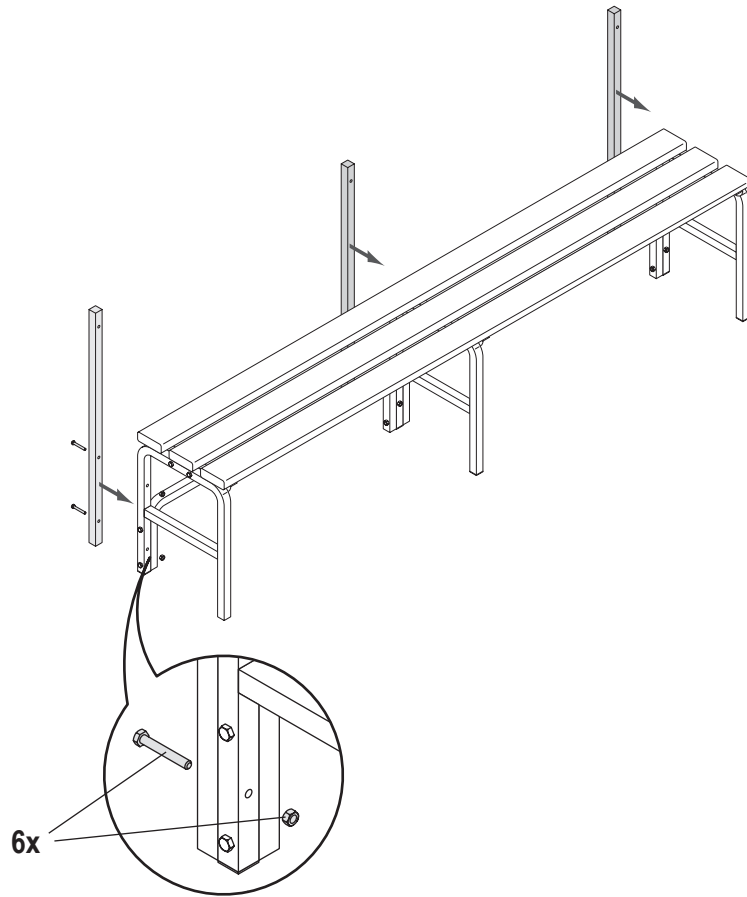
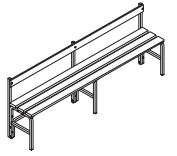
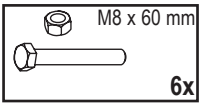
**7 C**



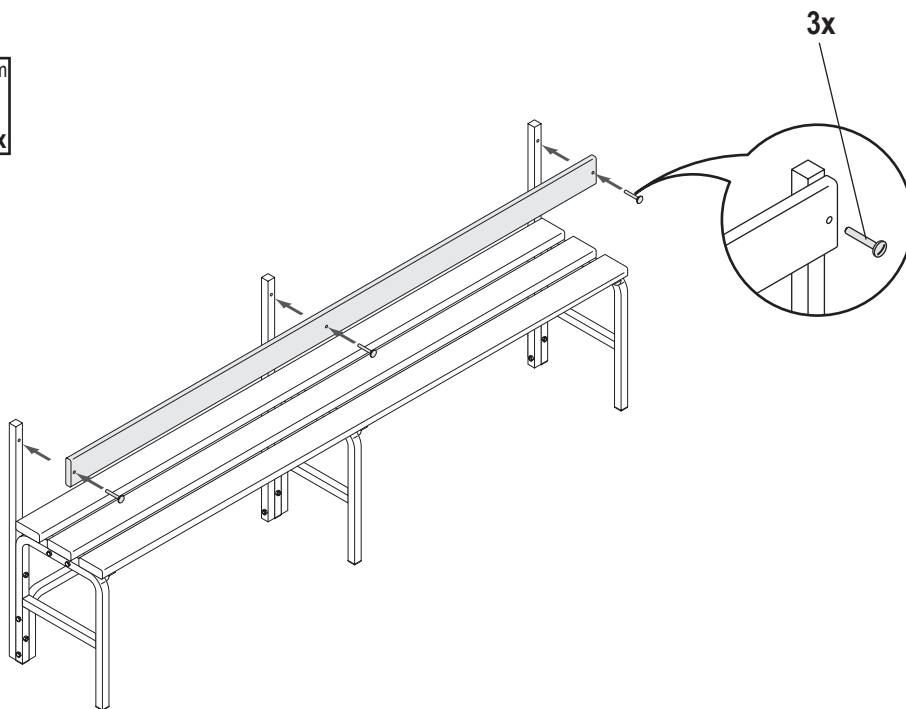
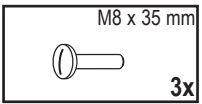
**4** **D**



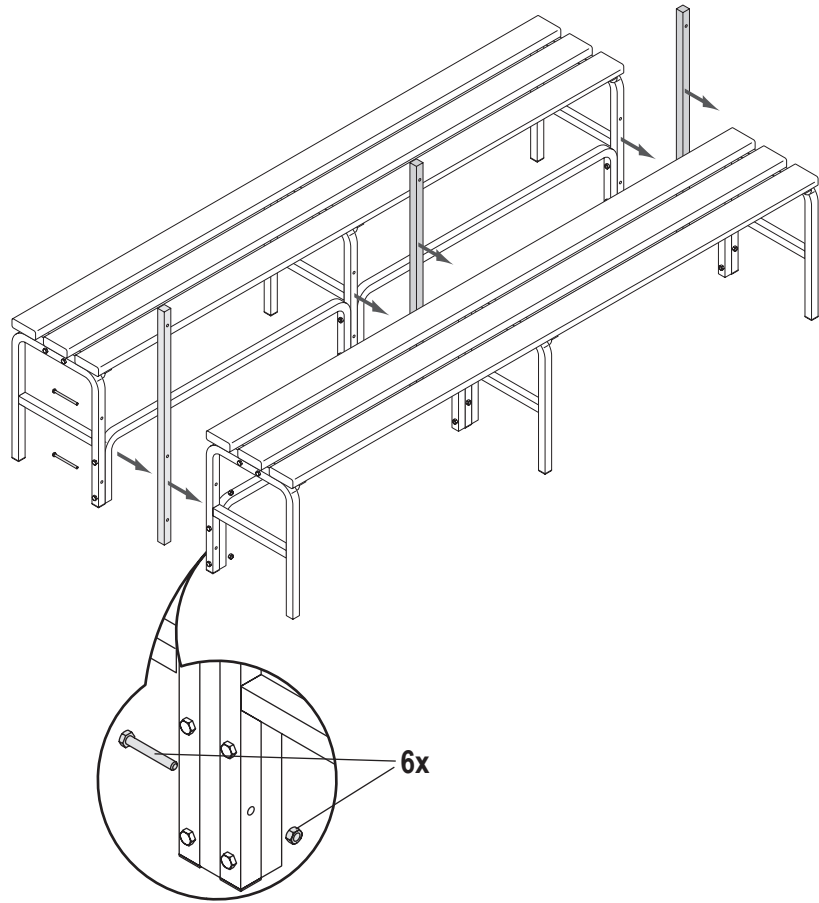
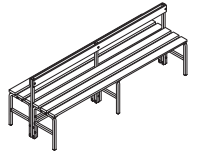
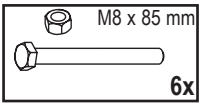
**4** **F**



**5** **F**



**4** **G**



**5** **G**

