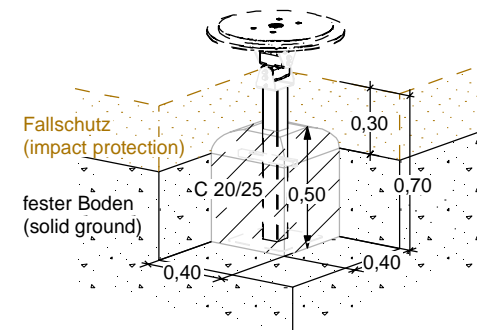
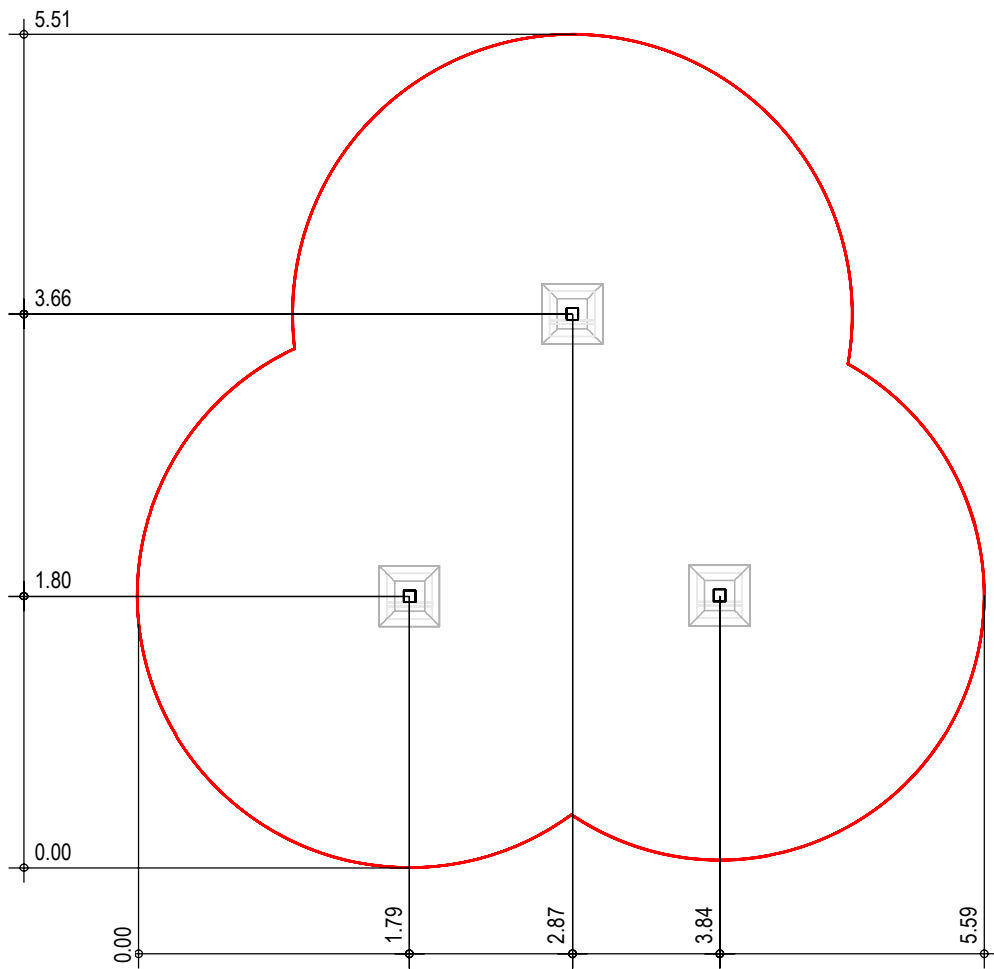


**PRODUKTZEICHNUNG**  
(PRODUCT DRAWING)

<b>Dreh- Wippteller 3er Kombi   Ø 0,50 - 0,70 m</b> Rotating seesaw plate 3pc station   Ø 0,50 - 0,70 m		<b>ab 3 Jahre</b> 3 years up on Unverbindl. Altersempfehlung (Non-binding age recommendation)		<b>0,70 × 0,70 × 0,97 m</b> Größtes Teil (Largest part)		<b>DIN A4 / M 1: 33</b> Maßangaben in Meter (Dimensions in meters)		M.J. 15.08.2023 Geändert (Amended)	
<b>AMW-050-070-***-0301</b>		<b>0,27 m</b> Max. freie Fallhöhe (Max. free height of fall)		<b>Bodenarten siehe "Wartungshinweise"</b> (Soil types see "Maintenance Instructions")		<b>ca. 27 kg</b> Schwerstes Teil (Heaviest part)		Techn. Änderungen vorbehalten. (Technical modifications reserved.)	
								M.J. 24.01.2023 Erstellt (Created)	





## FUNDAMENTPLAN (FOUNDATION PLAN)

**Dreh- Wippteller 3er Kombi | Ø 0,50 - 0,70 m**  
Rotating seesaw plate 3pc station | Ø 0,50 - 0,70 m

**ab 3 Jahre** 3 years up on  
Unverbindl. Altersempfehlung (Non-binding age recommendation)

**ca. 27 kg**  
Schwerstes Teil (Heaviest part)

**DIN A4 / M 1:50**

M.J. 15.08.2023  
Geändert (Amended)

**AMW-050-070-\*\*\*-0301**

**0,27 m**  
Max. freie Fallhöhe (Max. free height of fall)

**Bodenarten siehe "Wartungshinweise"**  
(Soil types see "Maintenance Instructions")

**0,24 m<sup>3</sup>**  
Betonmenge (Concrete amount)

Techn. Änderungen vorbehalten.  
(Technical modifications reserved.)

M.J. 24.01.2023  
Erstellt (Created)

