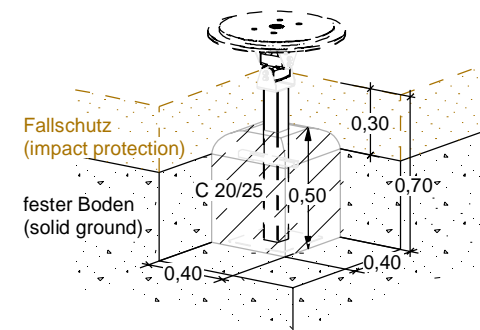
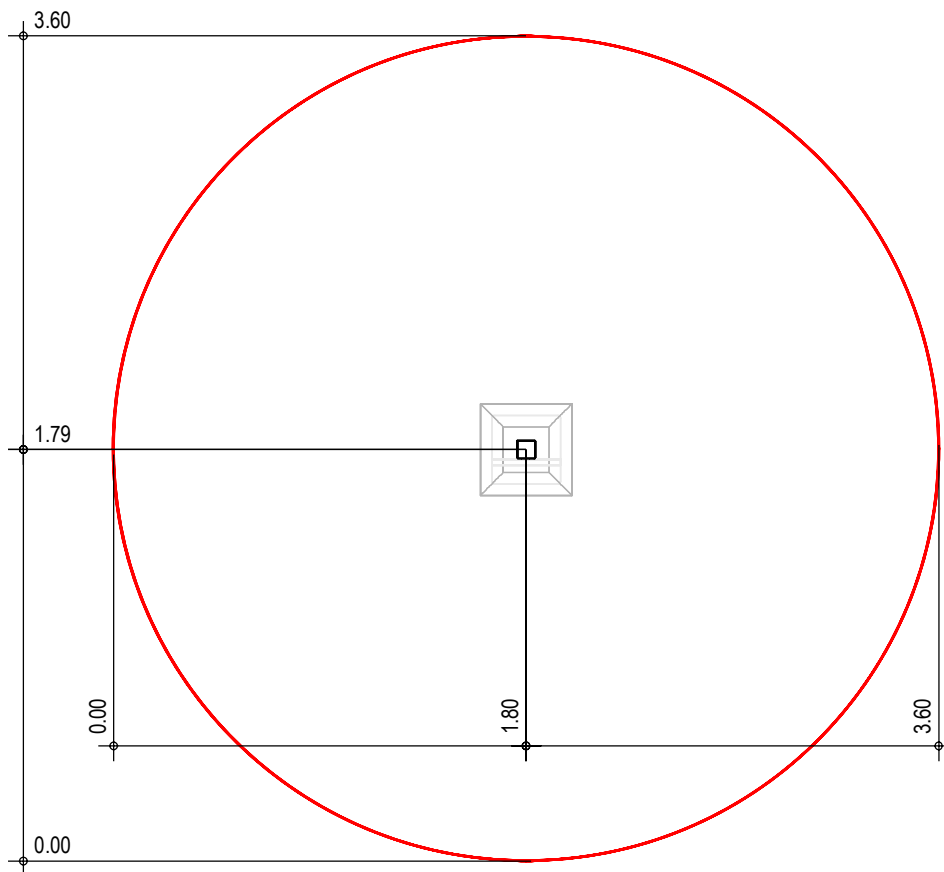


**PRODUKTZEICHNUNG**  
(PRODUCT DRAWING)

<b>Dreh- Wippteller   Ø 0,60 m</b> Rotary- seesaw plate   Ø 0,60 m		<b>ab 3 Jahre</b> 3 years up on Unverbindl. Altersempfehlung (Non-binding age recommendation)	<b>0,60 × 0,60 × 0,97 m</b> Größtes Teil (Largest part)	<b>DIN A4 / M 1: 10</b> Maßangaben in Meter (Dimensions in meters)	M.J. 15.08.2023 Geändert (Amended)	
<b>AMW-060-000-***-0301</b>	<b>0,27 m</b> Max. freie Fallhöhe (Max. free height of fall)	<b>Bodenarten siehe "Wartungshinweise"</b> (Soil types see "Maintenance Instructions")	<b>ca. 24 kg</b> Schwerstes Teil (Heaviest part)	Techn. Änderungen vorbehalten. (Technical modifications reserved.)	M.J. 24.01.2023 Erstellt (Created)	



## FUNDAMENTPLAN (FOUNDATION PLAN)

**Dreh- Wippteller | Ø 0,60 m**  
Rotary- seesaw plate | Ø 0,60 m

**ab 3 Jahre** 3 years up on  
Unverbindl. Altersempfehlung (Non-binding age recommendation)

**ca. 24 kg**  
Schwerstes Teil (Heaviest part)

**DIN A4 / M 1:33**  
Maßangaben in Meter  
(Dimensions in meters)

M.J. 15.08.2023  
Geändert (Amended)

**AMW-060-000-\*\*\*-0301**

**0,27 m**  
Max. freie Fallhöhe (Max. free height of fall)

**Bodenarten siehe "Wartungshinweise"**  
(Soil types see "Maintenance Instructions")

**0,08 m<sup>3</sup>**  
Betonmenge (Concrete amount)

Techn. Änderungen vorbehalten.  
(Technical modifications reserved.)

M.J. 24.01.2023  
Erstellt (Created)

