

# Montageanleitung

für Wippe – Classic / Comfort - mit Erdanker (für Betonfundament)

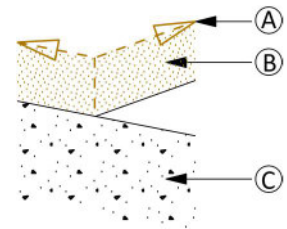
Art.Nr. 3090901

## 1. Allgemeine Hinweise

- Das Spielgerät wird kpl. vormontiert geliefert um eine einfache, schnelle, kostengünstige und kundengerechte Endmontage zu ermöglichen.
- **Montageanleitung vor Beginn der Montage aufmerksam durchlesen.**
- Normative Verweise beziehen sich auf die jeweils geltende Fassung dieser Normen.

- **Legende (Untergrund):**

- Ⓐ = Kennzeichnung der Spielebene (Bodenlinie / 0-Linie)
- Ⓑ = Bodenmaterial gemäß DIN EN 1176-1
- Ⓒ = Fester Boden



### Hinweise:

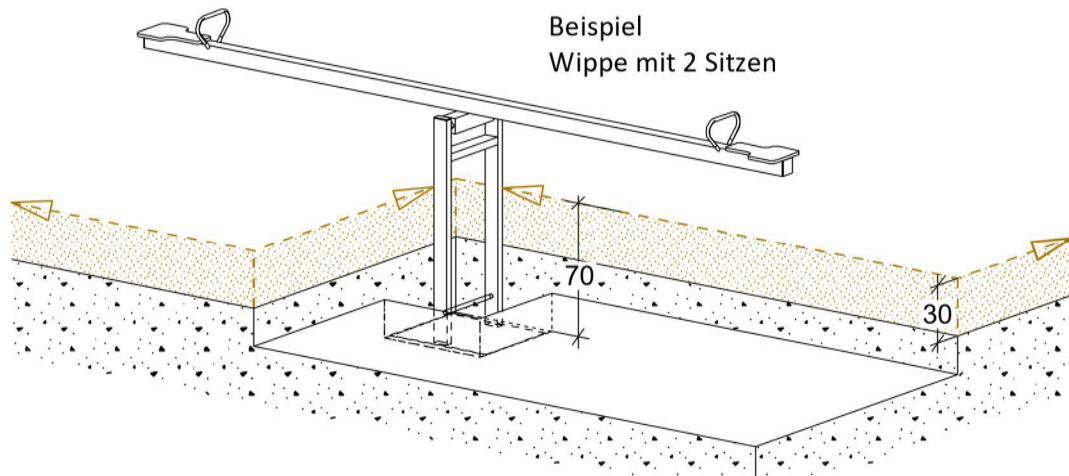
- Empfehlung für eine standsichere Montage:  
Bodenklasse 4 - Mittelschwer lösbbare Bodenarten.
- Es ist sicher zu stellen, dass das Spielgerät erst nach Aushärten der Fundamente zur Nutzung freigegeben wird (mind. 7 Tage). Das Spielgerät ist in der Zeit durch geeignete Maßnahmen (ggf. Bauzaun, etc.) gegen eine unzulässige Nutzung zu sichern.

## 2. Vorbereitende Arbeiten

- Standort und Ausrichtung des Spielgerätes festlegen:
  - Mindestraum gemäß beiliegender Zeichnung beachten!
- Fallschutzbereich, sofern Fallschutz vorgesehen ist, vorbereiten und ggf. ausheben:
  - Mindestschichtdicke des Fallschutzes, entsprechend der max. Fallhöhe des Spielgerätes, gemäß DIN EN 1176-1 beachten (siehe Zeichnung).
  - Fallschutz immer erst nach der Montage der Spielgeräte einbringen!
- Fundamentloch gemäß beiliegendem Fundamentplan vorbereiten.

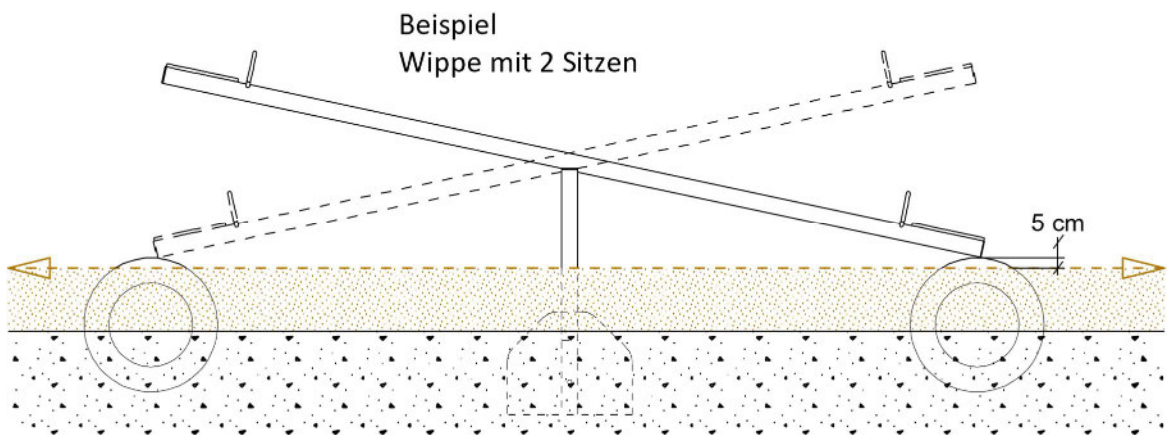
### 3. Montage

- Wippe in das Fundamentloch stellen.



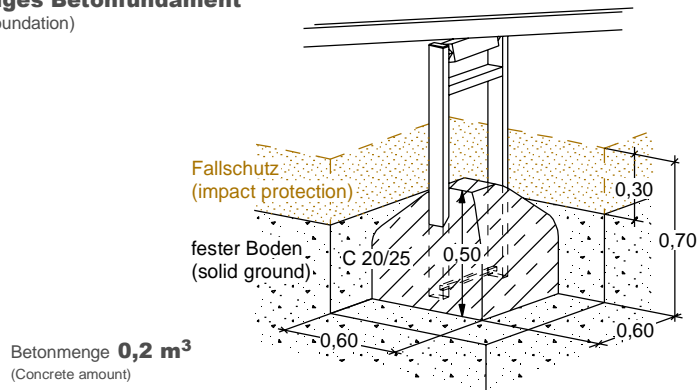
### 4. Abschließende Arbeiten

- Lot- und waagrecht ausrichten des Spielgerätes unter Beachtung der Kennzeichnung der Spielebene (Bodenlinie) am Spielgerät.
- Unterhalb der Wippe ist eine Stoßdämpfung vorzusehen (z.B. Autoreifen). Diese ist mit einer Höhe von ca. 5 cm oberhalb der Spielebene (Bodenlinie) unter der tiefsten Stelle der Wippe anzubringen.

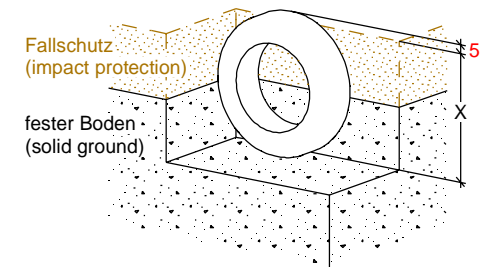


- Fundamentloch mit Beton laut Fundamentplan füllen.
  - Nach Aushärten der Fundamente das Fundamentloch mit überschüssigem Boden oder mit erforderlichem Fallschutz füllen.  
**Wichtig:** Es ist sicher zu stellen, dass nicht wirksam abgedeckte Fundamente bei losem Schüttmaterial mit einer Schichtdicke von min. 40 cm überdeckt werden; bei abgerundeten Fundamenten min. 20 cm (gemäß DIN EN 1176-1).
- Vor Freigabe des Spielgerätes alle Verbindungen auf Festigkeit prüfen und sämtliche Montagehilfsmittel und Transportsicherungen entfernen.
- Vorbereiteten Fallschutzbereich, sofern vorgesehen, mit Fallschutz nach DIN EN 1176-1 füllen.

**Erdanker für bauseitiges Betonfundament**  
(Ground anchor for concrete foundation)



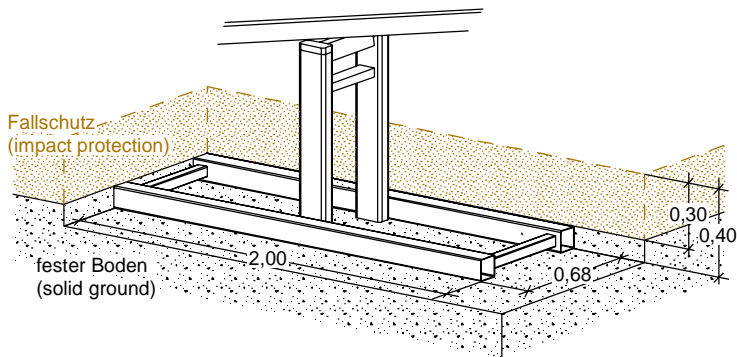
**Autoreifen als Stoßdämpfung**  
(Car tires for shock absorption)



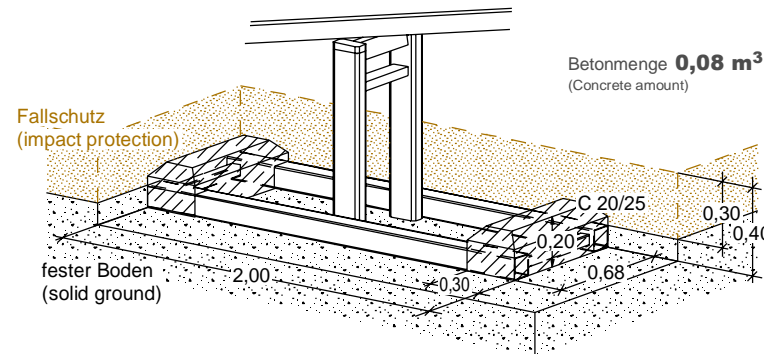
X = Tiefe Fundamentloch: je nach Reifen-Ø  
Die Reifen sollen 5 cm aus dem Boden schauen und werden so platziert, dass der Aufstoß der Wippe auf dem Boden verhindert wird.  
(X = Depth of the hole: acc. to the tire-Ø  
The tires should protrude 5 cm from the ground and should be placed below the seesaw, to prevent hitting to the ground)

**Eingrabrahmen aus Metall**  
(Frame for burying of metal)

**Betonloser Einbau**  
(Concrete-less mounting)



Reicht die Bodenbeschaffenheit nicht für eine betonlose Standfestigkeit aus, empfehlen wir Beton-Fundamente vorzusehen.  
(If the condition of the ground is not sufficient for a non-concrete stability, we recommend providing concrete foundations)



Betonmenge **0,08 m³**  
(Concrete amount)

Empfehlung für eine standsichere Montage:  
Bodenklasse 4 - Mittelschwer lösbare Bodenarten  
(Recommendation for a stable mounting:  
Soil class 4 - Moderate resolvable types of soil)

**FUNDAMENTPLAN**  
(FOUNDATION PLAN)

AH\_-400-\_-M02-0201 / 0301  
CH4-100-00\_-\_-0201

**Erdanker für bauseitiges Betonfundament**  
(Ground anchor for concrete foundation)

Bodenarten siehe  
Bodenarten siehe DIN EN 1176-1-2017-12(D) Tabelle I.1  
(Soil types for installation outside Germany see  
DIN EN 1176-1-2017-12 Table 4)

**DIN A4 / M 1: 33**

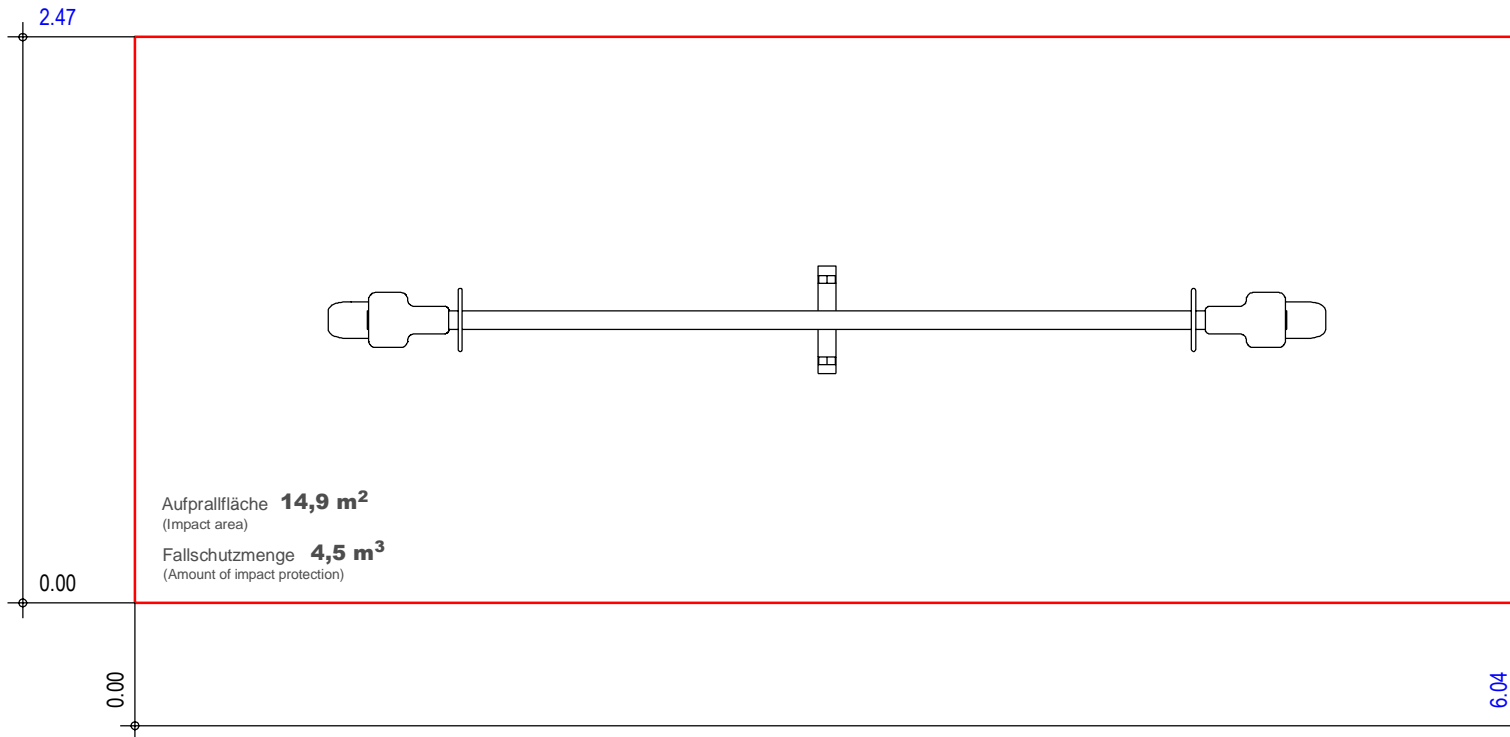
Maßangaben in Meter  
(Dimensions in meters)

Techn. Änderungen vorbehalten.  
(Technical modifications reserved.)

M.J. 14.01.2020  
Geändert (Amended)

M.J. 19.01.2018  
Erstellt (Created)





## AUFPRALLFLÄCHE (IMPACT AREA)

**Wippe - Comfort - 2-sitzig**  
Seasaw - Comfort - 2 seats

**ab 4 Jahre** 4 years up on  
Unverbindl. Altersempfehlung (Non-binding age recommendation)

**DIN A4 / M 1:33**

M.J. 14.01.2020  
Geändert (Amended)

**AH2-400-022-M02-0201 / 020H**

**0,92 m**  
Max. freie Fallhöhe (Max. free fall height)

Bodenarten siehe DIN EN 1176-1-2017-12(D) Tabelle I.1  
(Soil types for installation outside Germany see DIN EN 1176-1-2017-12 Table 4)

Techn. Änderungen vorbehalten.  
(Technical modifications reserved.)

M.J. 19.01.2018  
Erstellt (Created)

