

488



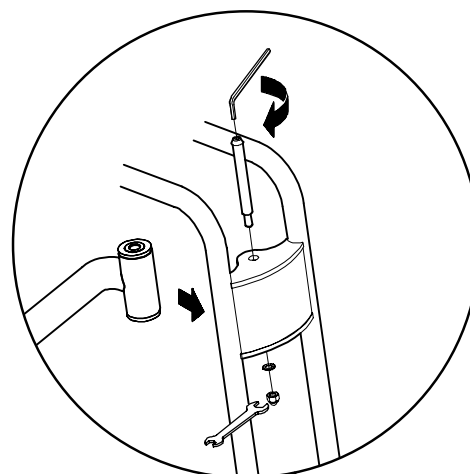
EN 71



- DK** Samvejledning
- GB** Assembly instruction
- DE** Montageanleitung
- FR** Instruction de montage
- ES** Instrucción de montaje
- SE** Monteringsanvisning
- FI** Kokoamisohjeet

ADVARSEL! Skal monteres af en voksen
WARNING! Adult assembly required
ACHTUNG! Montage von einem Erwachsenen erforderlich
ATTENTION! Ce produit doit être assemblé par un adulte
ADVERTENCIA! Asamlea sólo por adultos
VARNING! Kräver montering av en vuxen
VAROITUS! Vaatii asennus aikuinen

- DK** Spændes hårdt
- GB** Tighten firmly
- DE** Fest anziehen
- FR** Visser a fond
- ES** Apretar con firmaza
- SE** Ådrages hårt
- FI** Kirista kunnolla



DK Brugervejledning og advarsler

Beregnet for 1-2 barn/børn fra 4-10 år.
Max. vægt: 100 kg.

ADVARSEL

- Må kun bruges under opsyn af en voksen.
- Må ikke bruges i nærheden af trapper, skrånende arealer, offentlig vej og omkring swimmingpools.
- Bør bruges med forsigtighed, da der kræves færdigheder for at undgå fald og sammenstød, der kan medføre skade på brugeren eller andre.
- Brug altid fodtøj.

Vedligeholdelse

- Check styretøj, håndtag, hjul og metaldele jævnlgt.
- Hvis nylonlejerne i styretøjet støjer, kan der smøres med syrefri fedt eller olie.
- Brug kun originale reservedele.

GB Instruction for Use and Warnings

Meant for 1-2 child(ren) of 4-10 years.
Max weight: 100 kg.

WARNING

- Adult supervision required.
- Never use near steps, sloped driveways, hills, roadways, alleys or swimming pool areas.
- The toy should be used with caution to avoid falls or collisions that could endanger the rider or others.
- Always wear shoes.

Maintenance instructions

- Check condition of steering assembly, handlebar grips, wheels and metals parts from time to time.
- If nylon bearings in head tube or rear wheels make noise lubricate with acid free grease or oil.
- Use original spare parts only.

DE Gebrauchsanweisung und Warnhinweise

Für 1-2 Kind(er) im Alter von 4-10 Jahren.
Max. Gewicht: 100 kg.

ACHTUNG

- Für Kinder unter 3 Jahren nicht geeignet.
- Benutzung nur unter Aufsicht von Erwachsenen.
- Nicht in der Nähe von Stufen, abschüssigen Auffahrten, Hügeln, Straßen, Wegen oder im Bereich von Schwimmbecken benutzen.
- Dieses Fahrzeug darf mit Vorsicht gefahren werden um Stürze und Zusammenstoßen zu vermeiden, die für den Fahrer und andere gefährlich sein könnten.
- Immer Schuhe tragen.

Hinweise zur Instandhaltung

- Den Zustand der Lenkung, der Lenkergriffe, der Räder und der Metallteile von Zeit zu Zeit überprüfen.
- Wenn die Nylonlager im Gabelschaft oder an den Hinterrädern Geräusche verursachen, diese mit säurefreiem Fett oder Öl schmieren.
- Nur Original-Ersatzteile verwenden.

FR Mode d'Emploi et Mises en Garde

Conçu pour porter 1-2 enfant(s) de 4-10 ans.
Charge utile maximum: 100 kg.

ATTENTION

- Ne doit jamais être utilisé par les enfants hors de la surveillance d'un adulte.
- Ne doit jamais être utilisé à proximité ou sur des escaliers, des voies d'accès ou des terrains en dénivelé, des chaussées, des allées ou des plages de piscines.
- A utiliser avec prudence dans la mesure où une certaine compétence est nécessaire pour éviter les chutes ou collisions pouvant blesser l'utilisateur ou des tiers.
- Les enfants devront porter des chaussures.

Entretien

- Vérifier régulièrement le serrage du guidon, les poignées de guidon, les roues et les pièces métalliques.
- Si les roulements nylon des roues arrière font du bruit, les lubrifier avec de la graisse sans acide ou de l'huile.
- Employer uniquement les pièces de rechange d'origine.

ES Instrucciones de uso y advertencias

Recomendado para 1-2 niño/a(s) de 4 a 10 años de edad.
Peso máximo: 100 kg.

ADVERTENCIA

- Utilizar bajo la supervisión de un adulto.
- No utilizar en las proximidades de escaleras, entradas con pendiente, colinas, calzadas, senderos, zonas de piscina.
- Utilizado con precaución, se requieren aptitudes para evitar caídas o choques que provoquen lesiones al usuario o a otras personas.
- Llevar siempre zapatos.

Instrucciones de mantenimiento

- Comprobar regularmente el estado del ensamblaje de dirección, las empuñaduras del manillar, las ruedas y las piezas metálicas.
- Si los cojinetes de nilón del tubo de dirección o de las ruedas traseras generaran ruido, éstos se lubricarán con grasa sin ácido o aceite.
- Utilizar exclusivamente recambios originales.

SE Bruksanvisning och varningar

Avsedd för 1-2 barn i åldern 4-10 år.
Maxvikt: 100 kg.

VARNING

- Får ej användas utan tillsyn av vuxen.
- Använd aldrig produkten i närheten av trappor, lutande uppfarer, sluttningar, vägar, gränder eller simbassänger.
- Använd med försiktighet. Det krävs skicklighet för att undvika fall eller kollisioner som orsakar skador på användaren eller andra personer.
- Använd alltid skor.

Underhåll

- Kontrollera med jämna mellanrum vilket skick styransordningen, styrets handtag, hjulen och metallkomponenterna befinner sig i.
- Om stängens eller bakhjulets nylonlager gnisslar ska de smörjas in med syrafri olja.
- Använd endast originalreservdelar.

FI Käyttöohjeet ja varoituksia

Tarkoitettu 1-2 lapselle. Ikärajoitus: 4-10 vuotta.
Maksimipaino: 100 kg.

VAROITUS

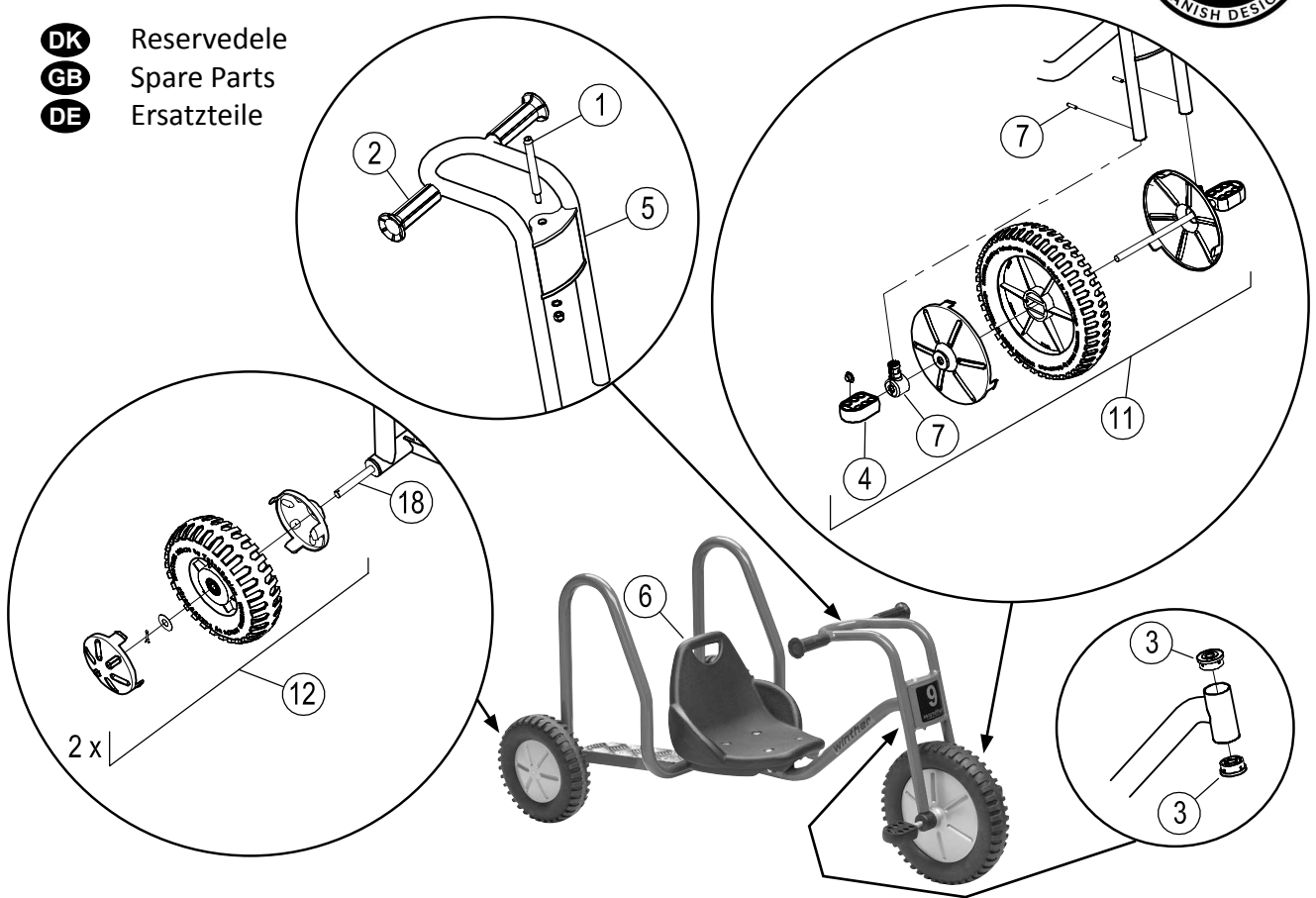
- Käyttö sallittu vain aikuisten valvonnassa.
- Käyttö kielletty portaiden, viettävien pihateiden, mäkien, autoteiden ja uima-altaiden lähellä.
- Aja varovasti, vältä vammat harjoittelemalla potkulaudan hallintaa. Varo, että et kaadu tai törmää muihin.
- Käytä aina kenkiä.

Huolto-ohje

- Tarkista ajoittain ohjauslaitteiston, ohjaustangon kädensijojen, pyörien ja metalliosien kunto.
- Jos emäputken tai takapyörien nailonlaakerit pitävät ääntä, voitele ne hapottomalla voiteluaineella.
- Käytä vain valmistajan varaosia.

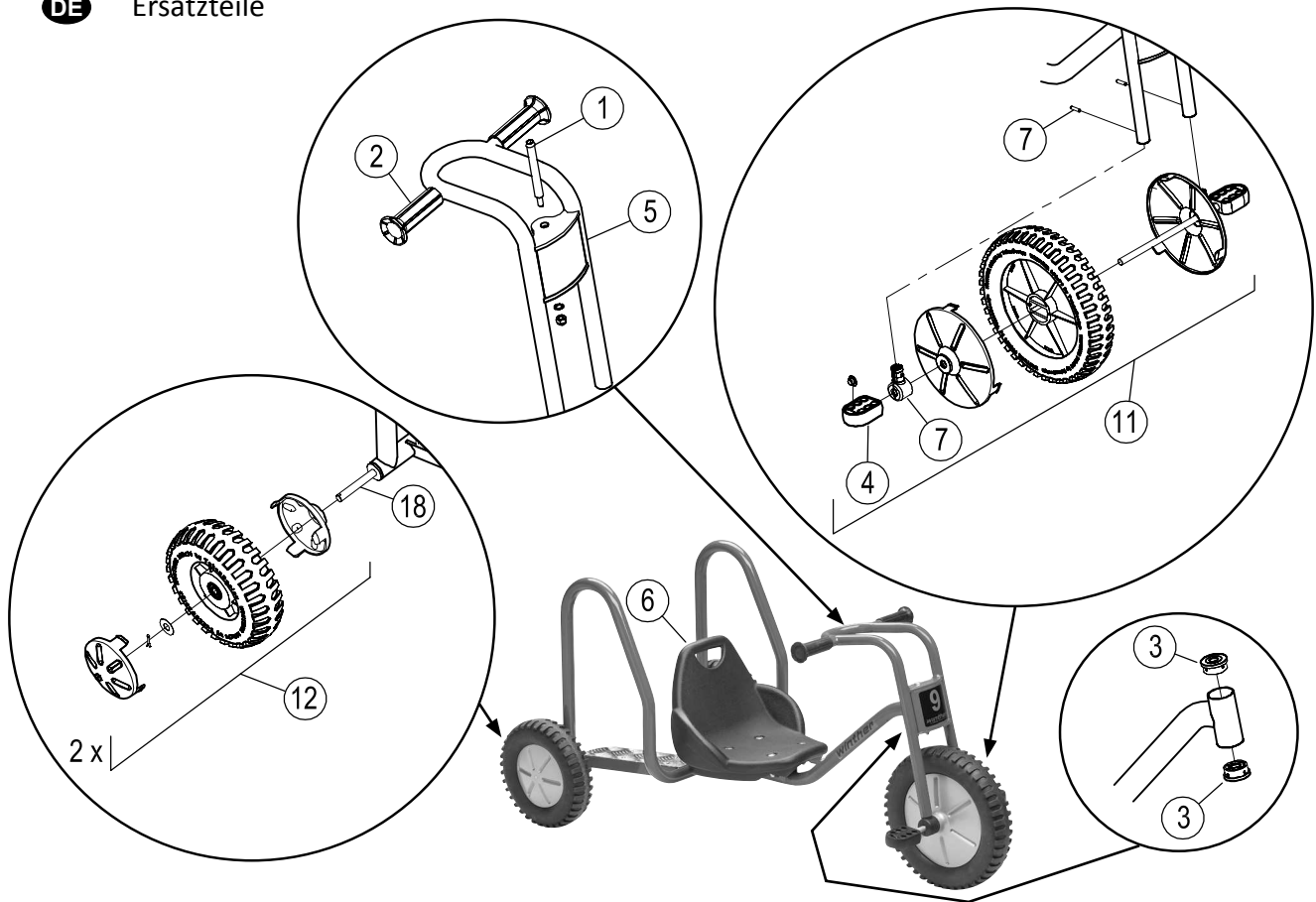


- DK** Reservedele
- GB** Spare Parts
- DE** Ersatzteile



| Pos. | | Pos. | | Pos. | |
|------|------------|------|------------|------|--|
| 1 | x1 x2 x1 | 7 | x2 x2 x1 | 13 | |
| 2 | x2 | 8 | | 14 | |
| 3 | x2 | 9 | | 15 | |
| 4 | x2 x2 | 10 | | 16 | |
| 5 | | 11 | | 17 | |
| 6 | | 12 | | 18 | |

- DK** Reservedele
- GB** Spare Parts
- DE** Ersatzteile



| 488.00 | | | | | |
|---------|-------|--|--|--|--|
| Version | | | | | |
| Pos. | 1.0 | | | | |
| 1 | 50743 | | | | |
| 2 | 50538 | | | | |
| 3 | 50744 | | | | |
| 4 | 50510 | | | | |
| 5 | 50745 | | | | |
| 6 | 50758 | | | | |
| 7 | 50506 | | | | |
| 8 | - | | | | |
| 9 | - | | | | |
| 10 | - | | | | |
| 11 | 50747 | | | | |
| 12 | 50782 | | | | |
| 13 | - | | | | |
| 14 | - | | | | |
| 15 | - | | | | |
| 16 | - | | | | |
| 17 | - | | | | |
| 18 | 50746 | | | | |