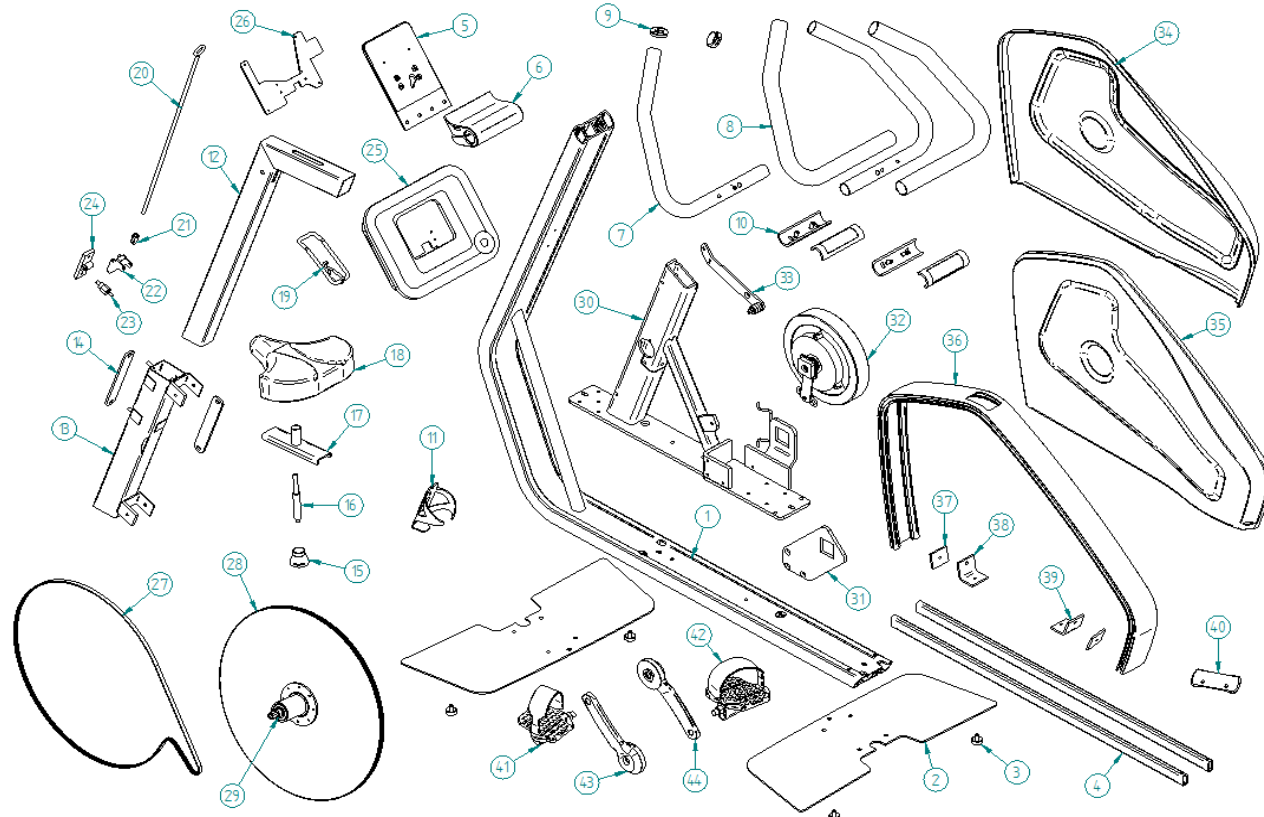


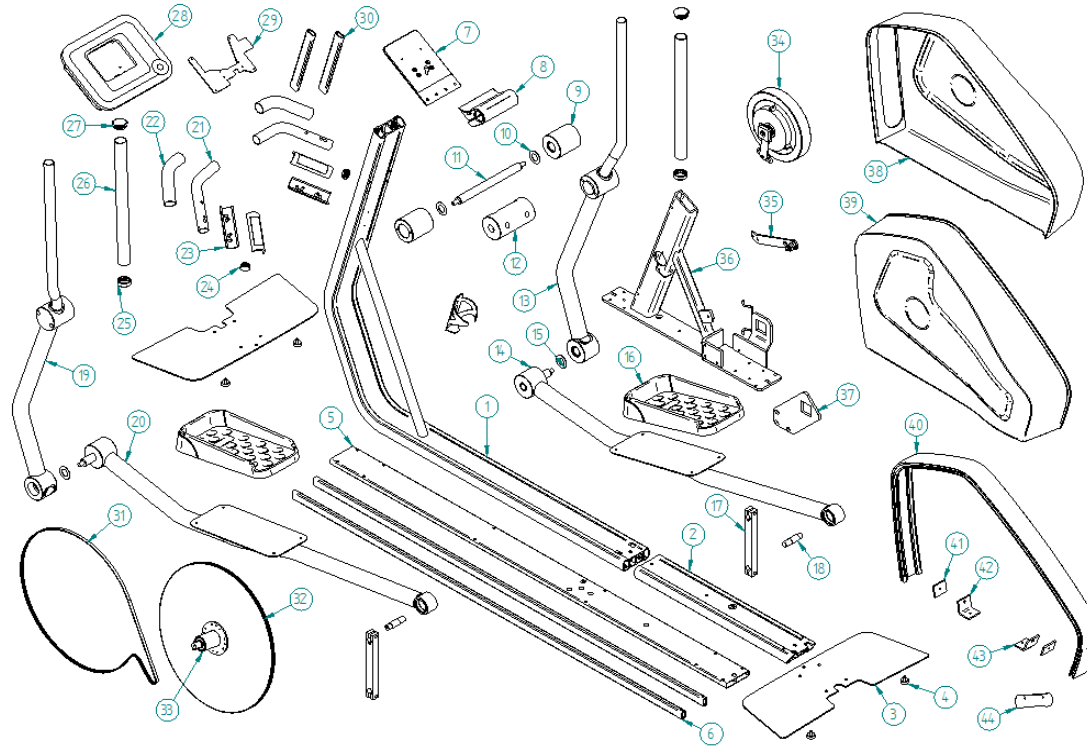
## motion cycle 800

Pos.Nr.	Bezeichnung EF	Artikelnummer EF
1	Rahmen cycle 800	B-EF-MC-802
2	Fußplatte	B-EF-AL-873
3	Gummi-Füße	B-EF-AL-871
4	Rahmen cycle 800	B-EF-MC-802
5	Rahmen cycle 800	B-EF-MC-802
6	Rahmen cycle 800	B-EF-MC-802
7	Lenker 800	B-EF-MC-803
8	Griffgummi 30mm	B-EF-AL-121
9	Kappe cycle	B-EF-AL-822
10	Polar Sensorgriffe Set	B-EF-AL-113
11	Flaschenhalter	B-EF-AL-730
12	Sattelstange cycle 800	B-EF-MC-804
13	Sattelstange cycle 800	B-EF-MC-804
14	Sattelstange cycle 800	B-EF-MC-804
15	Sattelstange cycle 800	B-EF-MC-804
16	Sattelstange cycle 800	B-EF-MC-804
17	Sattelrohr cycle 800	B-EF-MC-804
18	Sattel motion line 800	B-EF-AL-820
19	Sattelstange cycle 800	B-EF-MC-804
20	Sattelstange cycle 800	B-EF-MC-804
21	Sattelstange cycle 800	B-EF-MC-804
22	Sattelstange cycle 800	B-EF-MC-804
23	Sattelstange cycle 800	B-EF-MC-804
24	Sattelstange cycle 800	B-EF-MC-804
25	Monitorgehäuse 800 Front	B-EF-AL-835
	Monitorgehäuse 800 Rückseite	B-EF-AL-836
26	Distanzplatte	B-EF-AL-846
27	Antriebs Riemen mo li 500	B-EF-AL-570
28	Antriebsscheibe mo li 500	B-EF-AL-548
29	Antriebsachse	B-EF-MC-545
30	Rahmen cycle 800	B-EF-MC-802
31	Rahmen cycle 800	B-EF-MC-802
32	IBS Induktionsbremse	B-EF-AL-725
	IBS Induktionsbremse	B-EF-AL-725
	IBS Induktionsbremse	B-EF-AL-725
33	Anpresshebel 800er	B-EF-AL-884
34	Gehäuseset cycle/relax 800	B-EF-MC-800
35	Gehäuseset cycle/relax 800	B-EF-MC-800
36	Rahmen cycle 800	B-EF-MC-802
37	Rahmen cycle 800	B-EF-MC-802
38	Rahmen cycle 800	B-EF-MC-802
39	Rahmen cycle 800	B-EF-MC-802
40	Kappe Alu Mastprofil	B-EF-AL-864
41	Pedaiset 800	B-EF-AL-828
42		B-EF-AL-828
43	Kurbelset 800	B-EF-AL-825
44		B-EF-AL-825



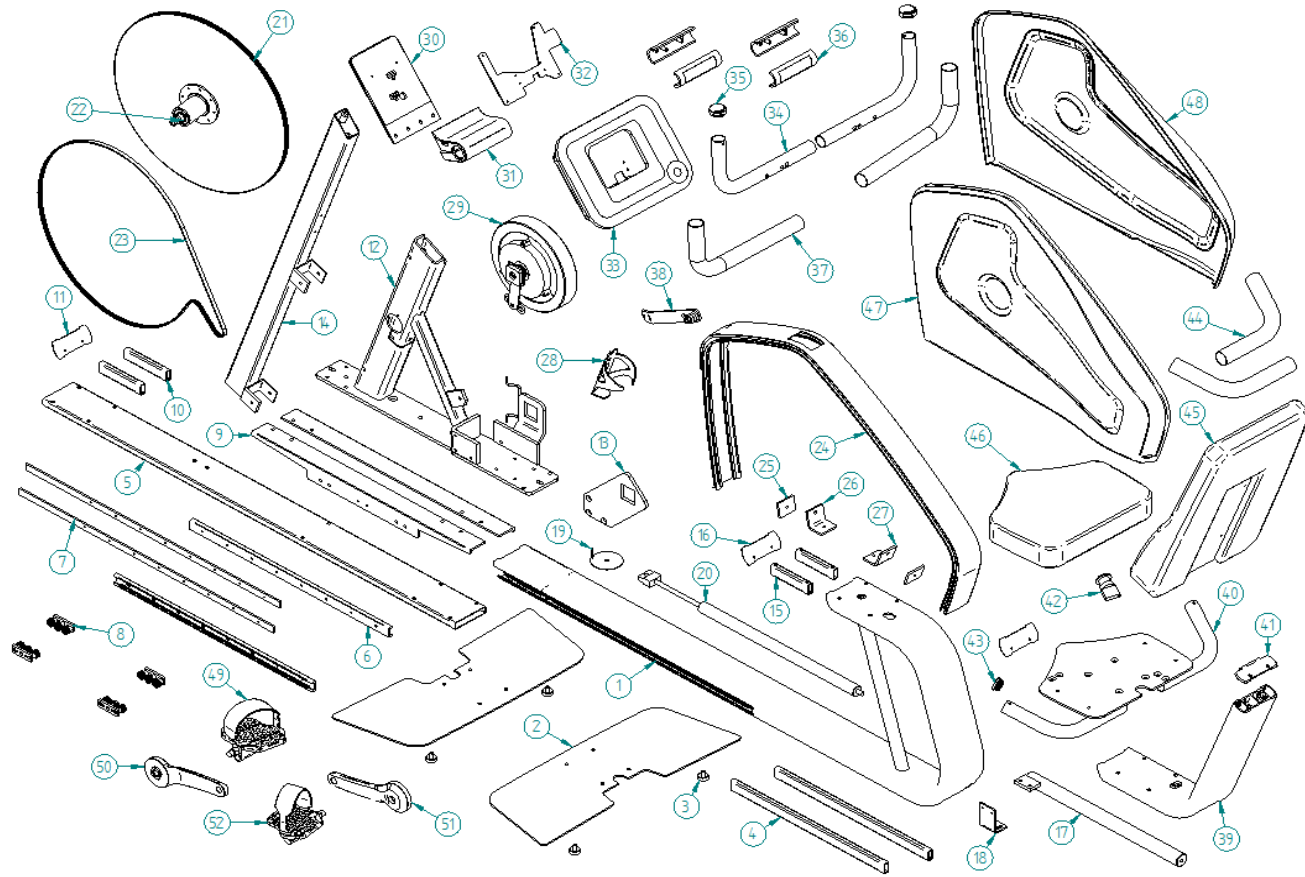
motion cross 800

Pos.Nr	Bezeichnung EF	Artikelnummer EF
1	Rahmen cross 800	B-EF-CR-802
2	Rahmen cross 800	B-EF-CR-802
3	Fußplatte mcl800	B-EF-AL-873
4	Gummi-FüÙe	B-EF-AL-871
5	Rahmen cross 800	B-EF-CR-802
6	Rahmen cross 800	B-EF-CR-802
7	Rahmen cross 800	B-EF-CR-802
8	Rahmen cross 800	B-EF-CR-802
9	Hülse Armhebel cross 800	B-EF-CR-804
10	IGUS-Scheibe Hülse Mast Cross 800	B-EF-CR-805
11	Achse Mast Cross 800 317 mm, oben	B-EF-CR-806
12	Rahmen cross 800	B-EF-CR-802
13	Armhebel cross 800 links/rechts	B-EF-CR-807
14	Schiene cross links/rechts	B-EF-CR-803
15	IGUS-Scheibe Schiene Armhebel Cross 800	B-EF-CR-805
16	Big Foot schwarz	B-EF-CC-009
17	Kurbel cross 500	B-EF-CR-513
18	Achse Schiene Cross 800 72,5 mm, unten	B-EF-CR-808
19	Armhebel cross 800 links/rechts	B-EF-CR-807
20	Schiene cross links/rechts	B-EF-CR-803
21	Rahmen cross 800	B-EF-CR-802
22	Griffgummi 30mm	B-EF-AL-121
23	Polar Sensorgriffe Set	B-EF-AL-113
24	Lamellenstopfen rund 40???	B-EF-AL-579(puls) 586(ohne)
25	Ring Cross	B-EF-AL-821
26	Griffgummi 30mm	B-EF-AL-121
27	Kappe cross	B-EF-AL-823
28	Monitorgehäuse 800 Front	B-EF-AL-835
	Monitorgehäuse 800 Rückseite	B-EF-AL-836
29	Distanzplatte	B-EF-AL-846
30	Rahmen cross 800	B-EF-CR-802
31	Antriebs Riemen mo ii 500	B-EF-AL-570
32	Antriebsscheibe mo ii 500	B-EF-AL-548
33	Antriebsachse cross	B-EF-CR-512
34	IBS-Induktionsbremse	B-EF-AL-725
	IBS-Induktionsbremse	B-EF-AL-725
	IBS-Induktionsbremse	B-EF-AL-725
35	Anpresshebel 800er	B-EF-AL-884
36	Rahmen cross 800	B-EF-CR-802
37	Rahmen cross 800	B-EF-CR-802
38	Gehäuseset cross 800	B-EF-AL-CR-800
40	Rahmen cross 800	B-EF-CR-802
41	Rahmen cross 800	B-EF-CR-802
42	Rahmen cross 800	B-EF-CR-802
43	Rahmen cross 800	B-EF-CR-802
44	Kappe Alu Mastprofil	B-EF-AL-864



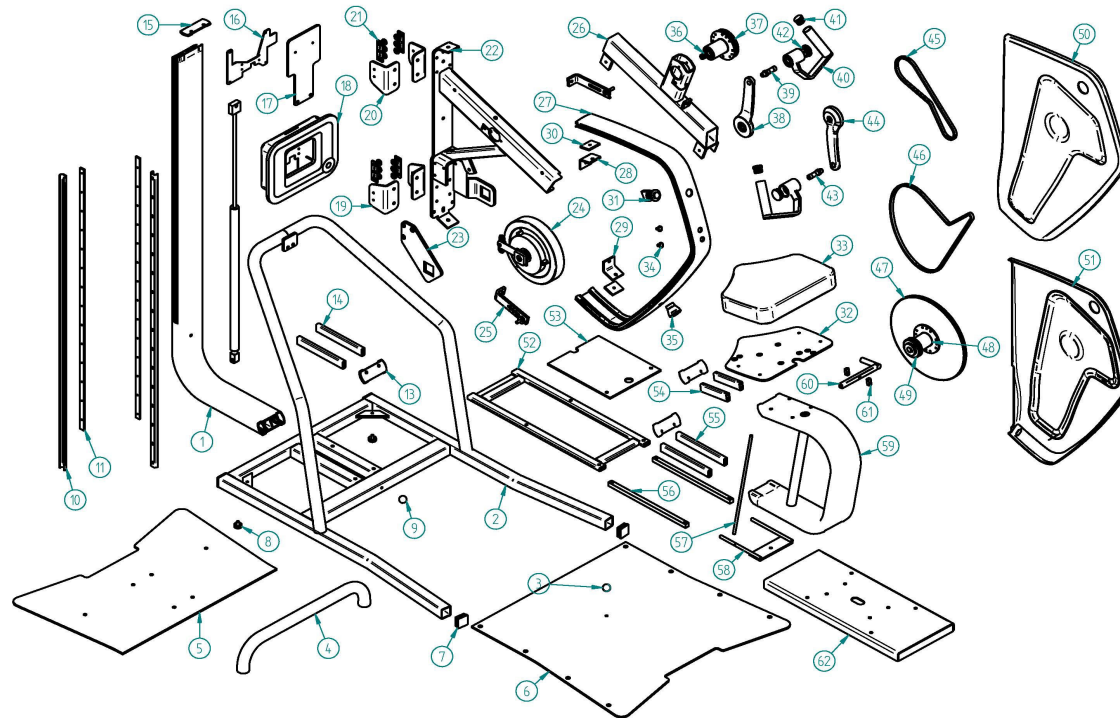
motion relax 800

Pos.Nr.	Bezeichnung EF	Artikelnummer EF
1	Rahmen relax 800	B-EF-MR-803
2	Fußplatte mcl800	B-EF-AL-873
3	Gummi-Füße	B-EF-AL-872
4	Rahmen relax 800	B-EF-MR-803
5	Rahmen relax 800	B-EF-MR-803
6	Rahmen relax 800	B-EF-MR-803
7	Verschiebeeinheit relax	B-EF-MR-804
8	Verschiebeeinheit relax	B-EF-MR-804
9	Verschiebeeinheit relax	B-EF-MR-804
10	Verschiebeeinheit relax	B-EF-MR-804
11	Rahmen relax 800	B-EF-MR-803
12	Kappe Alu Mastprofil	B-EF-AL-864
13	Verschiebeeinheit relax	B-EF-MR-804
14	Verschiebeeinheit relax	B-EF-MR-804
15	Rahmen relax 800	B-EF-MR-803
16	Kappe Alu Mastprofil	B-EF-AL-864
17	Zubehör Gasdruckfeder	B-EF-MR-806
18	Zubehör Gasdruckfeder	B-EF-MR-806
19	Zubehör Gasdruckfeder	B-EF-MR-806
20	Gasdruckfeder relax 800	B-EF-MR-805
21	Antriebsachse mo li 500	B-EF-AL-548
22	Antriebsachse	B-EF-MC-545
23	Antriebs Riemen mo li 500	B-EF-AL-570
24	Verschiebeeinheit relax	B-EF-MR-804
25	Verschiebeeinheit relax	B-EF-MR-804
26	Verschiebeeinheit relax	B-EF-MR-804
27	Verschiebeeinheit relax	B-EF-MR-804
28	Flaschenhalter	B-EF-AL-730
29	IBS-Induktionsbremse	B-EF-AL-725
30	IBS-Induktionsbremse	B-EF-AL-725
31	IBS-Induktionsbremse	B-EF-AL-725
32	Verschiebeeinheit relax	B-EF-MR-804
33	Verschiebeeinheit relax	B-EF-MR-804
34	Distanzplatte	B-EF-AL-846
35	Monitorgehäuse 800 Front	B-EF-AL-835
36	Monitorgehäuse 800 Rückseite	B-EF-AL-836
37	Lenker relax	B-EF-MR-807
38	Kappe cycle	B-EF-AL-822
39	Polar Sensorgriffe Set	B-EF-AL-113
40	Griffgummi 30mm	B-EF-AL-121
41	Anpresshebel 800er	B-EF-AL-884
42	Sitzgestell relax 800	B-EF-MR-808
43	Sitzgestell relax 800	B-EF-MR-808
44	Deckel Alu Mastprofil gerade	B-EF-MR-810
45	Bowdenzug relax und body 800	B-EF-MR-809
46	Kappe cycle	B-EF-AL-822
47	Griffgummi 30mm	B-EF-AL-121
48	Rückenpolster relax	B-EF-MR-802
49	Sitzpolster relax 500	B-EF-MR-507
50	Gehäuseset cycle/relax 800	B-EF-MC-800
51	Pedalset 800	B-EF-MC-800
52	Pedalset 800	B-EF-AL-828
53	Pedalset 800	B-EF-AL-828
54	Kurbelset 800	B-EF-AL-825
55	Kurbelset 800	B-EF-AL-825



motion body 800

Pos.Nr.	Bezeichnung EF	Artikelnummer EF
1	Rahmen body 800	B-EF-MO-808
2	Rahmen body 800	B-EF-MO-808
3	Kugel body	B-EF-MO-733
4	Rahmen body 800	B-EF-MO-808
5	Rahmen body 800	B-EF-MO-808
6	Rahmen body 800	B-EF-MO-808
7	Rohrstopfen	B-EF-AL-112
8	Gummi-FüÙe	B-EF-AL-871
9	Kugel body	B-EF-MO-733
10	Rahmen body 800	B-EF-MO-808
11	Rahmen body 800	B-EF-MO-808
13	Kappe Alu Mastprofil	B-EF-AL-864
14	Rahmen	B-EF-MO-808
15	Deckel Alu Mastprofil gerade	B-EF-MO-810
16	Distanzplatte	B-EF-AL-846
17	Verschiebeeinheit body 800	B-EF-MO-811
18	Monitorgehäuse 800 Front	B-EF-AL-835
19	Monitorgehäuse 800 Rückseite	B-EF-AL-836
20	Verschiebeeinheit body 800	B-EF-MO-811
21	Verschiebeeinheit body 800	B-EF-MO-811
22	Verschiebeeinheit body 800	B-EF-MO-811
23	Verschiebeeinheit body 800	B-EF-MO-811
24	IBS-Bremse	B-EF-AL-725
25	IBS-Bremse	B-EF-AL-725
26	IBS-Bremse	B-EF-AL-725
25	Anpresshebel body 800	B-EF-AL-884
26	Verschiebeeinheit body 800	B-EF-MO-811
27	Verschiebeeinheit body 800	B-EF-MO-811
28	Verschiebeeinheit body 800	B-EF-MO-811
29	Verschiebeeinheit body 800	B-EF-MO-811
30	Verschiebeeinheit body 800	B-EF-MO-811
31	Bowdenzug relax und body 800	B-EF-MR-809
32	Sitz body 800	B-EF-MO-812
33	Sitzpolster relax 500	B-EF-MR-507
34	Zusatztasten body 800	B-EF-MO-802
35	Sterngriff	B-EF-AL-824
36	Antriebsachse body 500	B-EF-MO-547
37	Antriebsscheibe body 800 oben	B-EF-MO-813
38	Kurbelset 800	B-EF-AL-825
39	Handgriffe body	B-EF-MO-714
40	Handgriffe body	B-EF-MO-714
41	Handgriffe body	B-EF-MO-714
43	Handgriffe body	B-EF-MO-714
44	Kurbelset 800	B-EF-AL-825
45	Antriebsriemen body 800 kurz	B-EF-AL-806
46	Antriebsriemen body 800 lang	B-EF-AL-807
47	Antriebsscheibe body 800 unten groß	B-EF-MO-814
48	Antriebsachse body 500	B-EF-MO-548
49	Antriebsscheibe body 800 unten klein	B-EF-MO-815
50	Gehäuseset body 800	B-EF-MO-804
51		
52	Sitz body 800	B-EF-MO-816
53	Sitz body 800	B-EF-MO-816
54	Sitz body 800	B-EF-MO-816
55	Sitz body 800	B-EF-MO-816
56	Sitz body 800	B-EF-MO-816
57	Sitz body 800	B-EF-MO-816
58	Sitz body 800	B-EF-MO-816
59	Sitz body 800	B-EF-MO-816
60	Sitz body 800	B-EF-MO-816
61	Sitz body 800	B-EF-MO-816
62	Sitz body 800	B-EF-MO-816
-	Gasdruckfeder body 500/800	B-EF-MO-711



motion eco relax 800

Pos.Nr.	Bezeichnung EF	Artikelnummer EF
1	Rahmen eco relax 800	B-EF-MR-811
2	Fußplatte mcl800	B-EF-AL-873
3	Gummi-Füße	B-EF-AL-872
4	Rahmen eco relax 800	B-EF-MR-811
5	IBS Induktionsbremse	B-EF-AL-725
6	IBS Induktionsbremse	B-EF-AL-725
7	Anpresshebel 800er	B-EF-AL-884
8	Antriebsscheibe mo li 500	B-EF-AL-548
9	Antriebsachse	B-EF-MC-545
10	Antriebs Riemen mo li 500	B-EF-AL-570
11	Rahmen eco relax 800	B-EF-MR-811
12	Rahmen eco relax 800	B-EF-MR-811
13	Rahmen eco relax 800	B-EF-MR-811
14	Flaschenhalter	B-EF-AL-730
15	Rahmen eco relax 800	B-EF-MR-811
16	Rahmen eco relax 800	B-EF-MR-811
17	Distanzplatte	B-EF-AL-846
18	Monitorgehäuse 800	B-EF-AL-835/B-EF-AL-836
19	Lenker relax	B-EF-MR-807
20	Griffgummi 30mm	B-EF-AL-121
21	Kappe cycle	B-EF-AL-822
22	Polar Sensorgriffe Set	B-EF-AL-113
23	Sitzgestell	B-EF-MR-812
24	Sitzgestell	B-EF-MR-812
25	Sitzgestell	B-EF-MR-812
26	Sitzgestell	B-EF-MR-812
27	Sitzgestell	B-EF-MR-812
28	Sitzgestell	B-EF-MR-812
29	Sitzgestell	B-EF-MR-812
30	Sitzgestell	B-EF-MR-812
31	Sitzgestell	B-EF-MR-812
32	Griffgummi 30mm	B-EF-AL-121
33	Sitzpolster relax 500	B-EF-MR-507
34	Rückenpolster relax	B-EF-MR-802
35	Deckel Alu Mastprofil gerade	B-EF-MR-810
36	Gasdruckfeder	B-EF-MR-813
37	Kurbelset 800	B-EF-AL-825
39		B-EF-AL-825
38	Pedalset 800	B-EF-AL-828
40	Pedalset 800	B-EF-AL-828
41	Gehäuseset cycle/relax 800	B-EF-MC-800
42		B-EF-MC-800
43	Sitzgestell	B-EF-MR-812
44	Sitzgestell	B-EF-MR-812

