



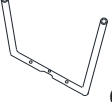

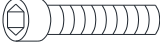


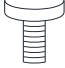




Sport-Thieme Gymnastikhocker „Classic“

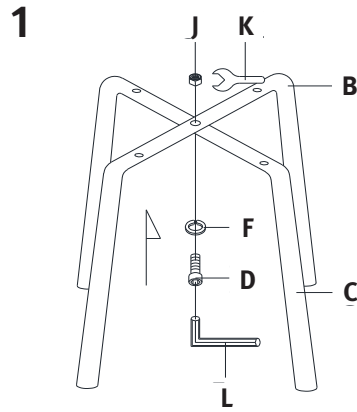
Vielen Dank, dass Sie sich für ein Sport-Thieme Produkt entschieden haben!

Damit Sie viel Freude an diesem Gerät haben und die Sicherheit gewährleistet ist, sollten Sie diese Anleitung zunächst vollständig durchlesen, bevor Sie mit der Montage beginnen.
Für Fragen und Wünsche stehen wir Ihnen gerne zur Verfügung.

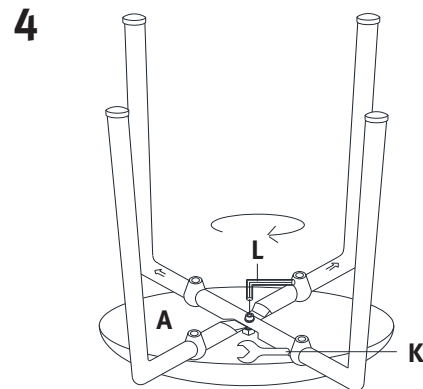
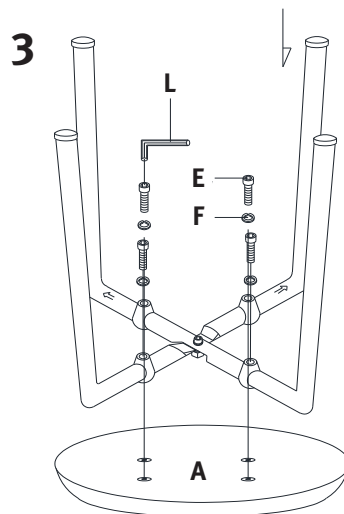
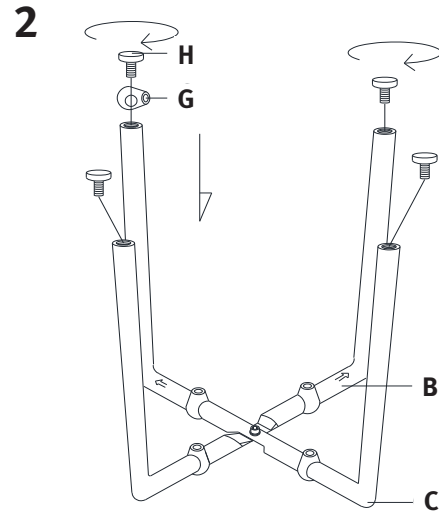


Trainingshocker (Holz)

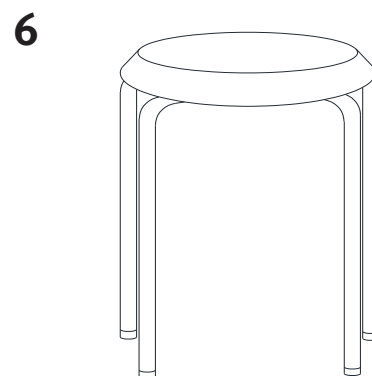
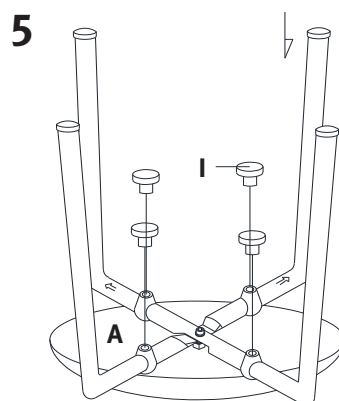
	A 1 Stück
	B 1 Stück
	C 1 Stück
	D 1 Stück
	E 4 Stück
	F 5 Stück
	G 4 Stück
	H 4 Stück
	I 4 Stück
	J 1 Stück
	K 1 Stück
	L 1 Stück



Bitte ziehen Sie Schraube **D** und Mutter **J** fest (aber nicht vollständig festziehen).



Ziehen Sie alle Schrauben vollständig an (beim Festziehen der Schraube **D** halten Sie den Y-Schlüssel auf der Mutter **J** fest und drehen Sie den Inbusschlüssel oben auf der Schraube **D**. Stellen Sie sicher, dass sie in diesem Schritt vollständig festgezogen ist.)





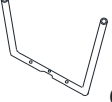









Sport-Thieme „Classic“ Gymnastics Stool

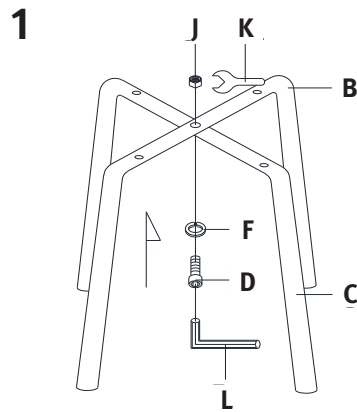
Thank you for choosing a Sport-Thieme product!

Please read the following notes carefully before use so you can enjoy this product safely and keep these instructions for future reference. If you have any questions, our team is here for you.

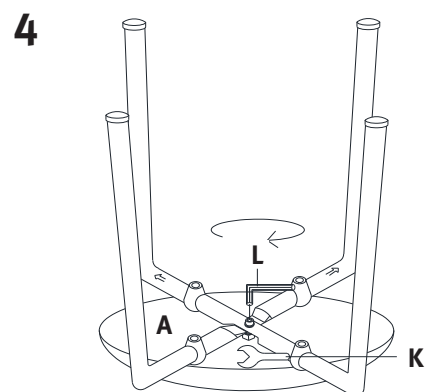
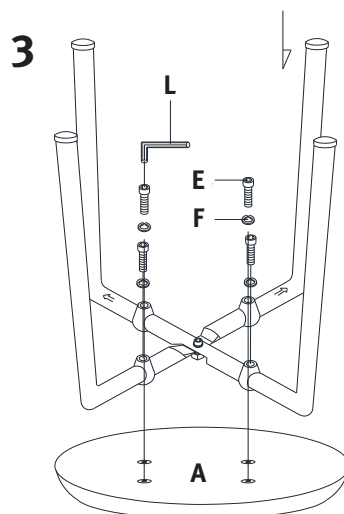
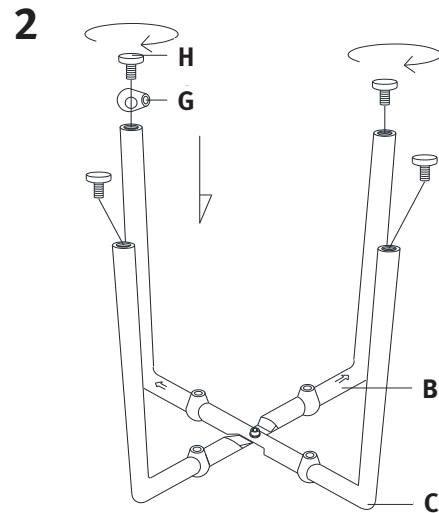


Exercise Stool (Wooden)

	A 1 PC
	B 1 PC
	C 1 PC
	D 1 PC
	E 4 PCS
	F 5 PCS
	G 4 PCS
	H 4 PCS
	I 4 PCS
	J 1 PC
	K 1 PC
	L 1 PC



Please tighten screw **D** and nut **J** (But not fully tighten)



Fully tighten all screws (when tighten screw **D**, Hold Y Key on nut **J**, and turn Allen key on top of screw **D**, make sure it is fully tighten in this step.)

