

Das Spielgerät, vor allem aber die Lagerungen und Verbinderteile müssen regelmäßig überwacht werden, die Gesamtkonstruktion mindestens 1 x jährlich.

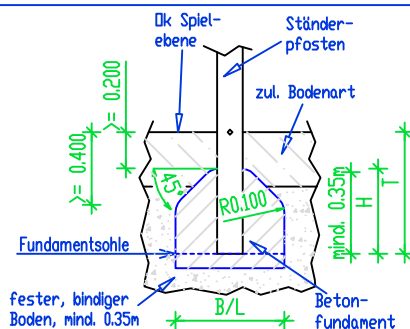
**Besonders zu beachten:**

- Abnutzung der Schüssel und Ketten der Schaukelabhängungen.
- Fester Sitz aller Verschraubungen.

Bitte beachten Sie auch unsere Wartungsanleitung unter [www.PieperHolz.de](http://www.PieperHolz.de).

Der Fallraum (gestrichelte Linie) muss eingehalten werden. Er darf sich nicht mit anderen Fallräumen überschneiden.

Fundamente nach EN 1176



Die Fundamente müssen mindestens 35 cm im festen, bindigen Boden sitzen.

Anzahl	Größe B/L/H/T	Beton C 12/15	Fundamentsohle
4	0.65/ 0.65/ 0.60/ 0.80m	ca. 0.80 cbm	-0.580 m

Nestschaukel ALU, Dph 2.50m  
Best. Nr. 11-007 und 11-010

Aufbauanleitung Seite 1 von 2

23.07.2020 mk/nb M 1: 50

11-005 - 010 Nestschaukel

Platzbedarf/Fallraum: 3.80 m x 7.90 m / 19.75 qm

Außenmaße: L/B/H: 3.80 m/2.28 m/2.75

Schwerstes Bauteil: A-Bock: ca. 37.00 kg

Größtes Bauteil: A-Bock: 3.80 m x 0.21 m x 0.105 m

zul. Bodenarten: Sand, Kies, Holzschnitzel, Synthetischer Fallschutz

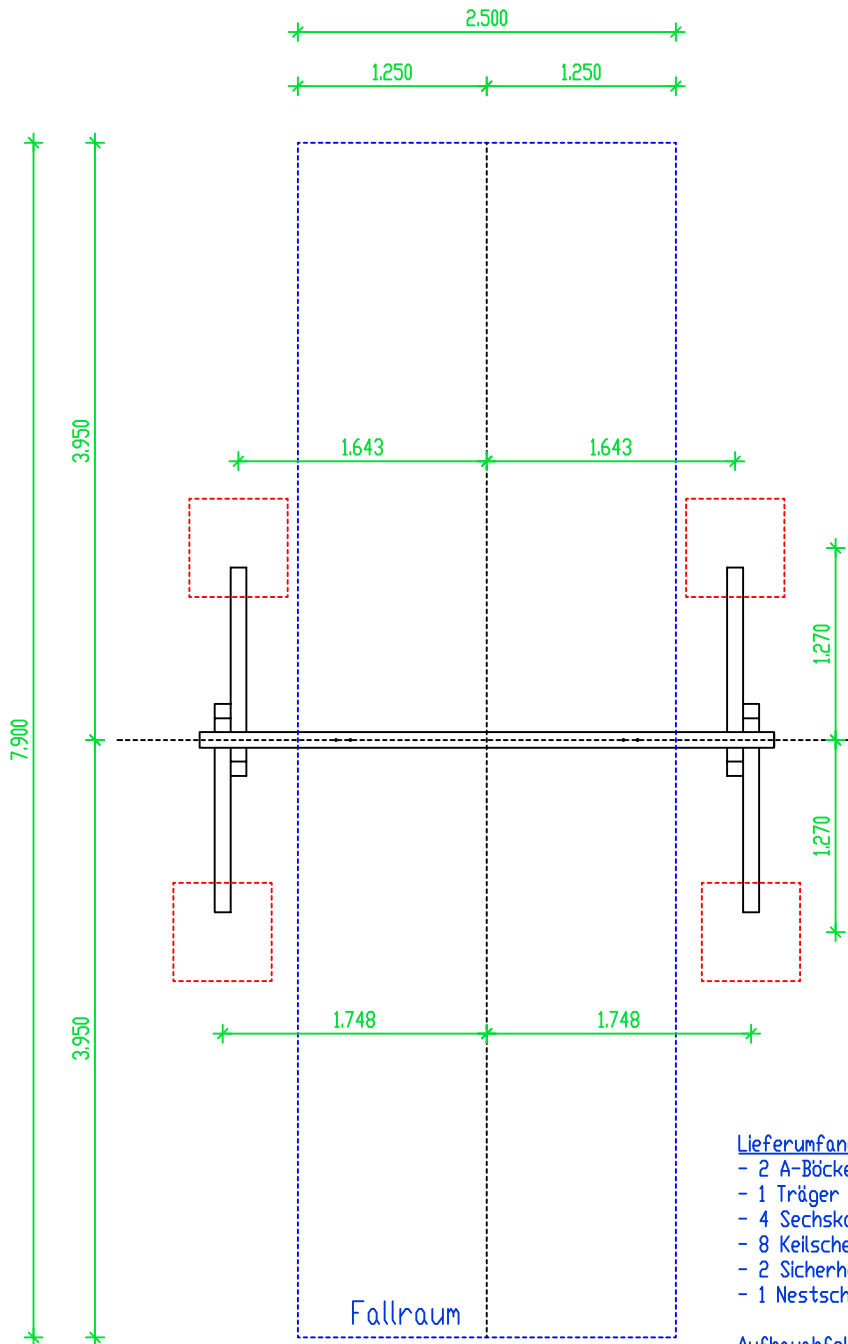
Spielalter: 3 - 14 Jahre

max. freie Fallhöhe: 1.54 m

PIEPER - HOLZ GmbH, Assinghausen  
59939 Olsberg Tel: 02962/97110 Fax: 971131

Weitergabe sowie Vervielfältigung dieses Dokuments, Verwertung und Mitteilung seines Inhalts sind verboten, soweit nicht ausdrücklich gestattet. Zuwiderhandlungen verpflichten zu Schadenersatz. Alle Rechte für den Fall der Patent-, Gebrauchsmuster- oder Geschmacksmustereintragung vorbehalten.



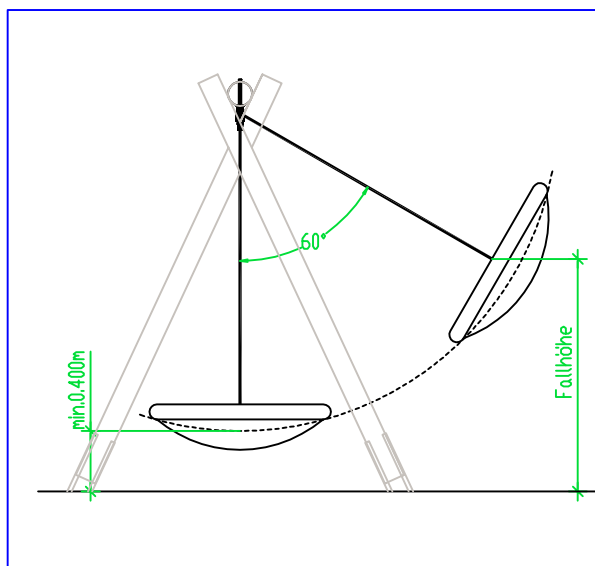


Lieferumfang:

- 2 A-Böcke
- 1 Träger
- 4 Sechskantschr. M 16 x 280 für Trägerbefestigung
- 8 Keilscheiben
- 2 Sicherheitsschaukelhaken
- 1 Nestschaukel

Aufbauabfolge:

- Fundamentlöcher wie angegeben ausheben.
- A-Böcke aufstellen und entsprechend der Zeichnung ausrichten. - Grundlinie beachten.
- Querträger einlegen und mit Sechskantschr. M 12 befestigen. (Siehe Detailskizze)
- Die werkseitig angebrachten Verschraubungen, Anbauteile etc. nochmals kontrollieren und ggf. nachziehen.
- Standpfosten einbetonieren - Beton muss 7 Tage trocknen.
- erst nach 7 Tagen das Schaukelnest aufhängen und den Schaukelbock zur Benutzung freigeben.



Nestschaukel ALU, Dph 2.50m			
Best. Nr. 11-007 und 11-010			
Aufbauanleitung Seite 2 von 2			
23.07.2020	mk/nb	M 1 : 50	
11-005 - 010 Nestschaukel			
PIEPER - HOLZ GmbH, Assinghausen			
59939 Olsberg Tel: 02962/97110 Fax: 971131			
Diese Unterlage darf ohne unsere schriftliche Ermächtigung nicht verwertet, nicht vervielfältigt, auch nicht Dritten mitgeteilt oder zugänglich gemacht werden. Zuwiderhandlungen werden zivil- und strafrechtlich verfolgt und verpflichten zu Schadenersatz.			