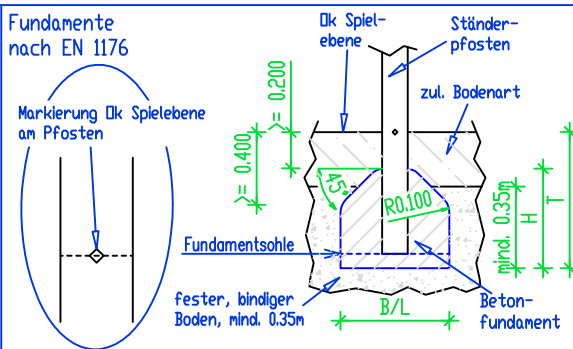


Die Fundamente müssen mindestens 35 cm im festen, bindigen Boden sitzen.

Das Spielgerät, vor allem aber die Lagerungen und Verbinderteile müssen regelmäßig überwacht werden, die Gesamtkonstruktion mindestens 1 x jährlich. **Besonders zu beachten:**

- Abnutzung der Schäkel und Ketten der Schaukelabhängungen.
- Fester Sitz aller Verschraubungen.

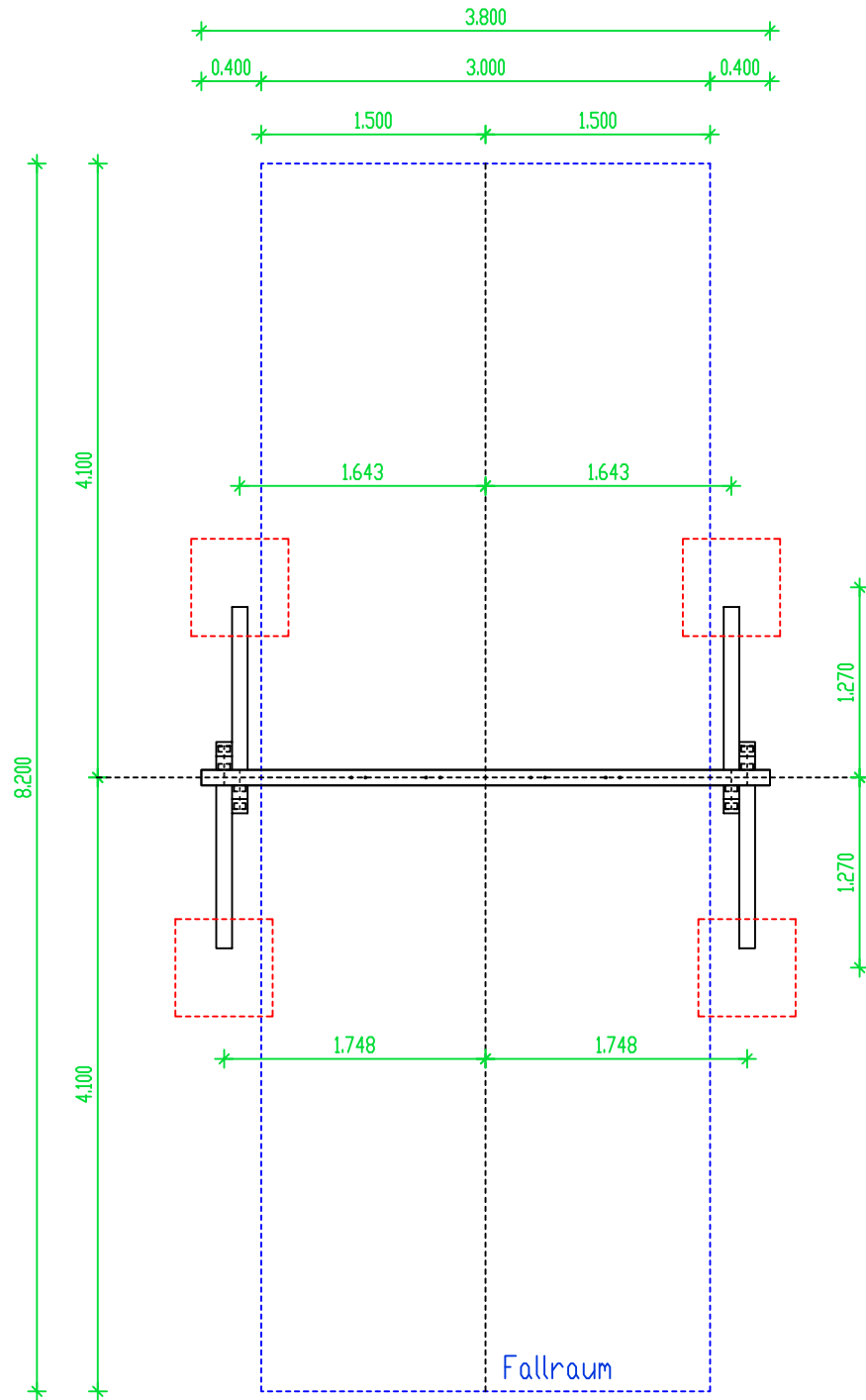
Bitte beachten Sie auch unsere Wartungsanleitung unter www.PieperHolz.de.



Kleiner Schaukelbock aus ALU-Profil		
Dph 2.50 m	Best. Nr. 11-003	
Aufbauanleitung Seite 1 von 2		
23.07.2020	mk/nb	M 1: 50
11-001 - 003 Kleiner Schaukelbock		
Platzbedarf/Fallraum: 3.90 m x 8.20 m / 25.00 qm Außenmaße: L/B/H: 3.90 m/2.28 m/2.75 m Schwerstes Bauteil: A-Bock: ca. 95.00 kg Größtes Bauteil: A-Bock: 3.62 m x 0.281 m x 0.14 m zul. Bodenarten: *Rasen, Sand, Kies, Holzschnitzel, Synthetischer Fallschutz, *Rasen nur in Deutschland		
Spielalter: 3 - 14 Jahre max. freie Fallhöhe: 1.45 m		
PIEPER - HOLZ GmbH, Assinghausen 59939 Olsberg Tel: 02962/97110 Fax: 971131		
Weitergabe sowie Vervielfältigung dieses Dokuments, Verwertung und Mitteilung seines Inhalts sind verboten, soweit nicht ausdrücklich gestattet. Zuwiderhandlungen verpflichten zu Schadenersatz. Alle Rechte für den Fall der Patent-, Gebrauchsmuster- oder Geschmacksmustereintragung vorbehalten.		

Anzahl	Größe B/L/H/T	Beton C 12/15	Fundamentsohle
4	0.65/ 0.65/ 0.60/ 0.80m	ca. 0.80 cbm	-0.739 m

Der Fallraum (gestrichelte Linie) muss eingehalten werden. Er darf sich nicht mit anderen Fallräumen überschneiden.



Lieferumfang:

- 2 A-Böcke
- 1 Träger
- 4 Sechskantschr. M 16 x 280
- 8 Keilscheiben
- 4 Sicherheitsschaukelhaken
- 2 Sicherheitsschaukelsitze

Aufbauabfolge:

- Fundamentlöcher wie angegeben ausheben.
- A-Böcke aufstellen und entsprechend der Zeichnung ausrichten. - Grundlinie beachten.
- Querträger einlegen und mit Sechskantschr. M 16 befestigen. (Siehe Detailskizze)
- Die werkseitig angebrachten Verschraubungen, Anbauteile etc. nochmals kontrollieren und ggf. nachziehen.
- Standpfosten einbetonieren - Beton muss 7 Tage trocknen.
- erst nach 7 Tagen die Schaukelsitze aufhängen und den Schaukelbock zur Benutzung freigeben.

Kleiner Schaukelbock aus ALU-Profil		
Dph 2.50 m Best. Nr. 11-003		
Aufbauanleitung Seite 2 von 2		
11-001 - 003 Kleiner Schaukelbock		
23.07.2020	nb/mk	M 1:50 - A4
PIEPER - HOLZ GmbH, Assinghausen		
59939 Olsberg Tel: 02962/97110 Fax: 971131		
Weitergabe sowie Vervielfältigung dieses Dokuments, Verwertung und Mitteilung seines Inhalts sind verboten, soweit nicht ausdrücklich gestattet. Zuwiderhandlungen verpflichten zu Schadenersatz. Alle Rechte für den Fall der Patent-, Gebrauchsmuster- oder Geschmacksmustereintragung vorbehalten.		