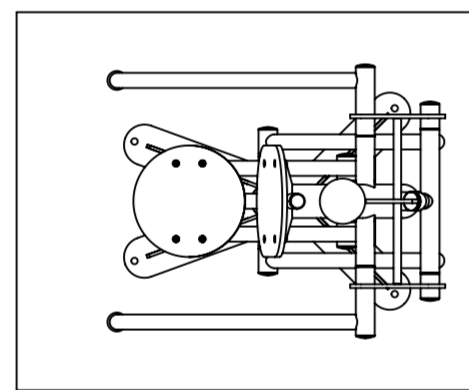
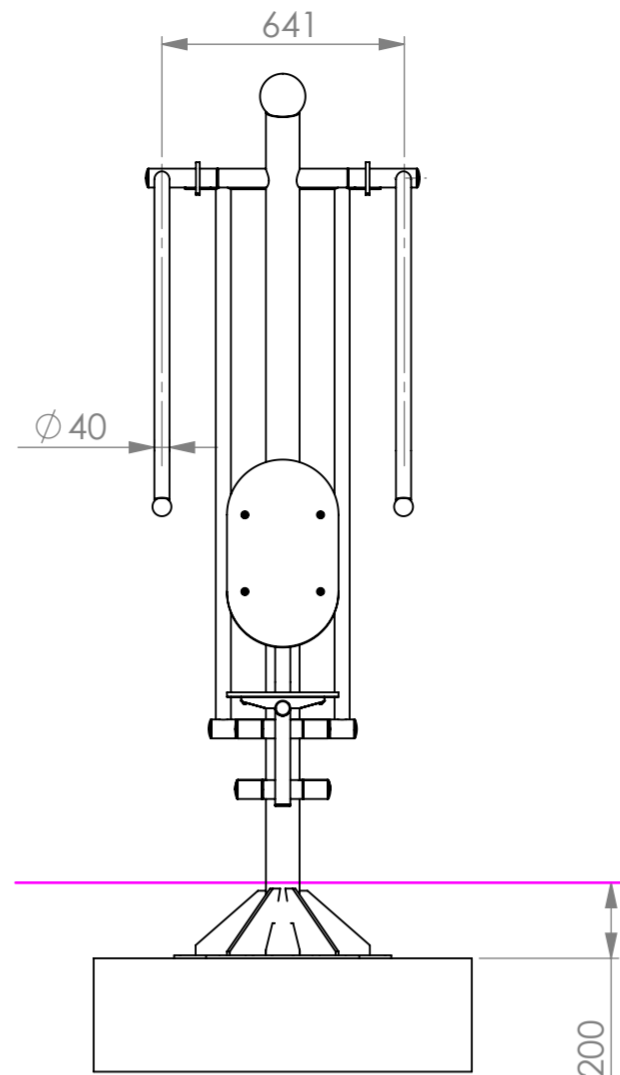
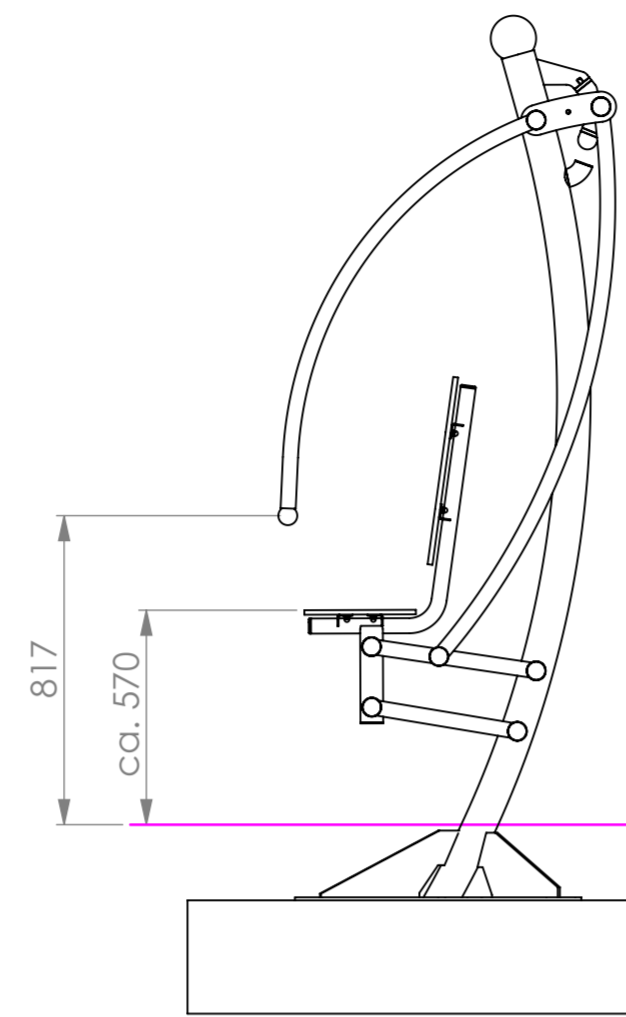
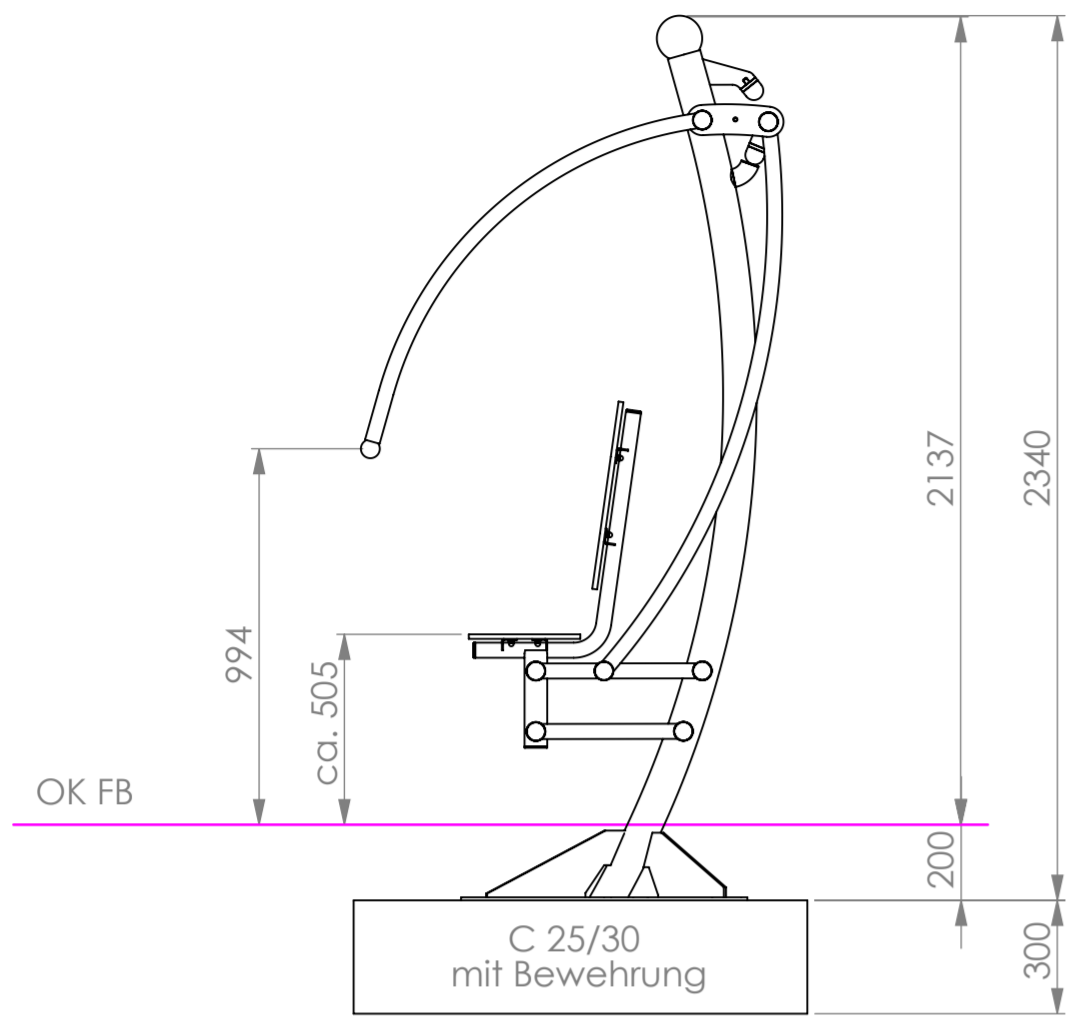
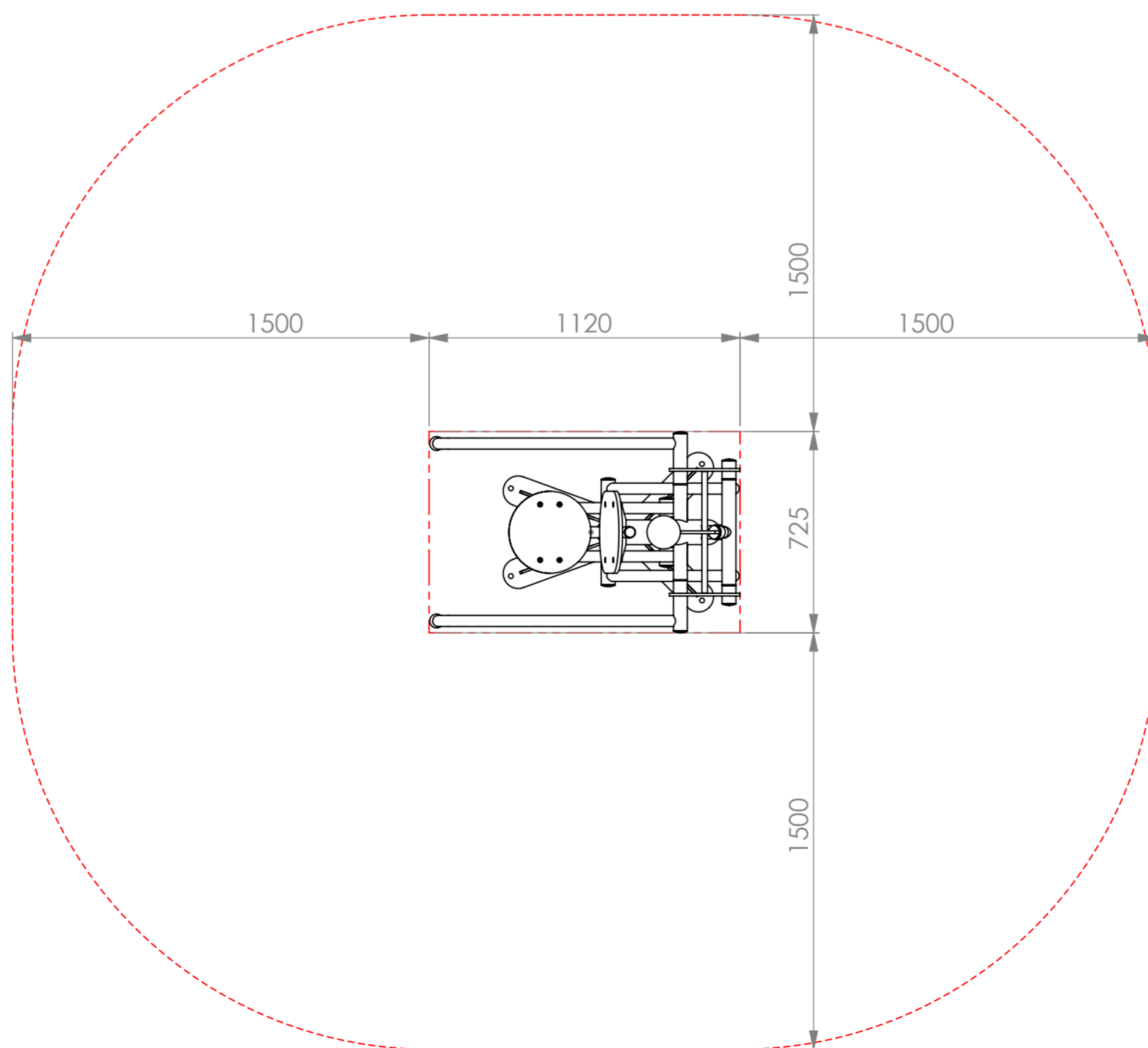


untere Sitzposition

obere Sitzposition



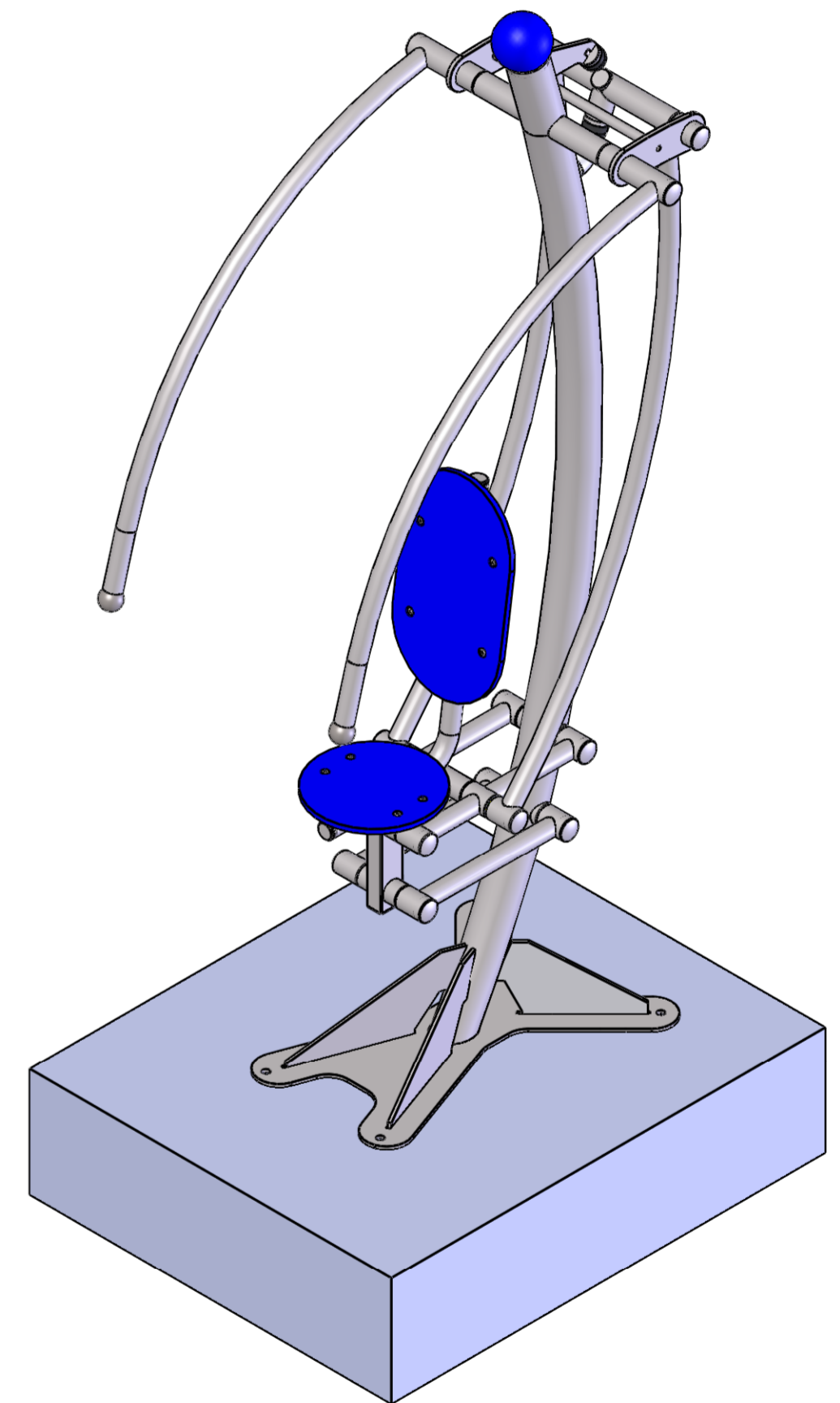
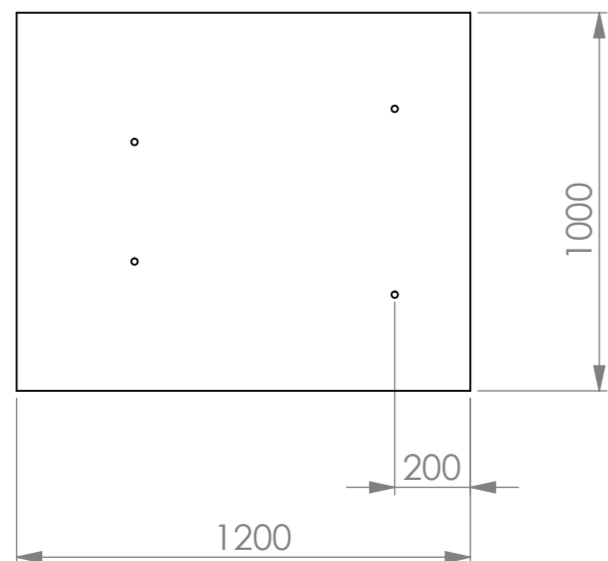
Freiraum



Fundament

Ø fuer Reaktions- bzw. Schwerlastanker M16

Bohrabstaene vom Original uebernehmen



Allgemeintoleranzen ISO 2768 - m		Oberfläche	Maßstab: 1:20	Gewicht kg: 468.71
			Material: S	
	Datum	Name	FUNDAMENTPLAN PULL DOWN CHALLENGER 925007	
Erstellt	20.10.20	VD		
Geprüft	20.10.20	TB		
Norm				
KBM GmbH			F6005-0000-010	Blatt
Index	Änderung	Datum	Name	Ers. f.:
				Ers. d.: