

Hinderniswand mit Kletternetz

FSW216

Art.Nr. 3178209

KOMPAN
Let's play



Produktnummer FSW21600-0900

Allgemeine Produktinformation

Maße L x B x H	227x111x240 cm
Empfohlenes Alter	13+
Kapazität (Nutzer)	3
Farbauswahl	



Die Hinderniswand mit Kletternetz besteht aus zwei Segmenten. Die linke Seite ist eine flache Wand mit fast 2,40 m Höhe. Die rechte Seite hat drei Stufen zur Unterstützung der Füße und acht Griffe, die beim Überwinden der Wand helfen. Durch die anpassbare Wand bereitet es allen Spaß, gemeinsam zu trainieren. Jeder wird beim Überwinden Muskelkraft und

Knochenstärke entwickeln oder sogar sein Selbstwertgefühl verbessern, wenn er sich traut, hinaufzuklettern. Die Wand ist standardmäßig in Orange (RAL2010) und Grau (RAL7012) erhältlich. Alle anderen RAL-Farben sind auf Anfrage erhältlich. Es wird immer möglich sein, dieses Trainingsgerät in die jeweilige Umgebung oder das Farbthema zu

integrieren!



Änderungen und Irrtümer vorbehalten.

Hinderniswand mit Kletternetz

FSW216



Die Pfosten sind aus Ø 101,6 x 2 mm, aus vorverzinktem Kohlenstoffstahl gefertigt und pulverbeschichtet, ein hervorragender Schutz bei allen Wetterbedingungen.



Die Verbinder sind aus druckgegossenem Aluminium hergestellt, das speziell für den Außenbereich und starke Beanspruchung legiert ist. Die Schrauben zur Befestigung der Verbinder sind aus Edelstahl und durch Zink-Unterlegscheiben geschützt.



Die Wandoberfläche besteht aus 17,8 mm dicken HPL-Platten (High Pressure Laminate), um optimale Festigkeit und Haltbarkeit zu gewährleisten.



Alle KOMPAN Fitnessprodukte entsprechen den ASTM F3101 & EN16630 Outdoor Fitness Standards. Belastungstests werden als statischer Test durchgeführt, indem dynamische Faktoren sowie Sicherheitsfaktoren zu der spezifizierten Belastung von 78 kg pro Benutzer hinzugefügt werden. Ein für 1 Benutzer bestimmtes Produkt wird mit 420 kg belastet.



Das Informationsschild besteht aus PA6 (Polyamid) und zeigt die wichtigste Übung und einen QR-Code. Nach dem Scannen führt der QR-Code zu einer animierten Darstellung der Übung und bietet die Möglichkeit, die KOMPAN Sport & Fitness App herunterzuladen, die eine große Anzahl von Übungen und Workouts bietet.



Die Seile bestehen aus UV-stabilisiertem PES mit innerer Stahlseilverstärkung. Das Seil ist induktionsbehandelt, um eine starke Verbindung zwischen Stahl und Seil zu schaffen, die zu einer guten Verschleißfestigkeit führt.

Produktnummer FSW21600-0900

Montage-Information

Max. freie Fallhöhe	233 cm
Fläche des Fallraums	19,6 m ²
Anzahl Monteure	2
Gesamt-Montagezeit	6.8
Erforderlicher Erdaushub	0,20 m ³
Betonbedarf	0,04 m ³
Fundamenttiefe (Standard)	90 cm
Versandgewicht	236 kg
Verankerungsoptionen	TV ✓ OFM ✓

Garantie-Information

HPL Platte	15 Jahre
Pfosten	10 Jahre
Verzinkter Stahl	Lebenslang
Seile & Netze	10 Jahre
Ersatzteilgarantie	10 Jahre

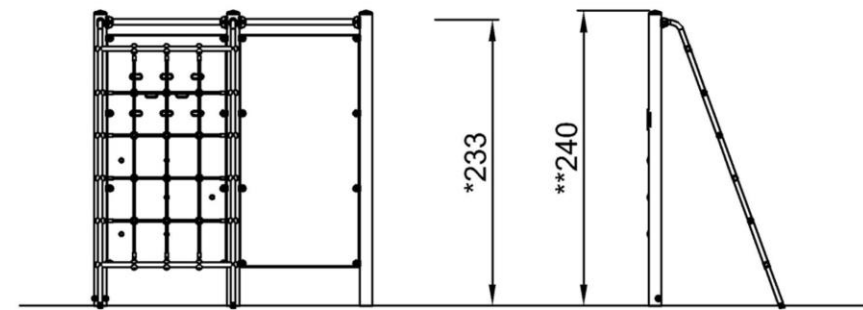
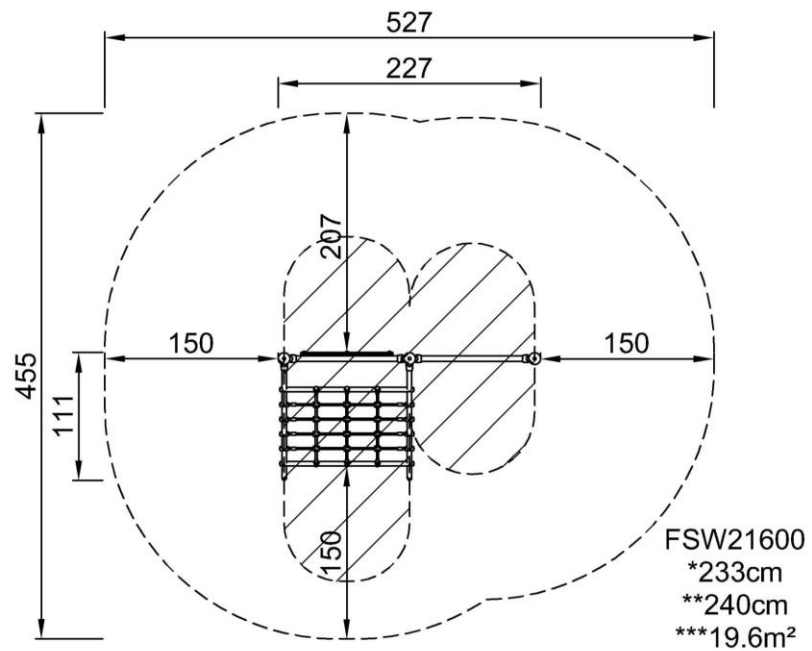


Hinderniswand mit Kletternetz

FSW216

* Max freie Fallhöhe | ** Gesamthöhe | *** Fläche des Fallraums

* Max freie Fallhöhe | ** Gesamthöhe



FSW21600
1:100

[Klicken Sie hier, um die DRAUFSICHT im Maßstab 1:100 anzuzeigen](#)

[Klicken Sie hier, um die SEITENANSICHT im Maßstab 1:100 anzuzeigen](#)