

Human Flag Stange & Handstand-Wand

FSW220

Art.Nr. 3178502

KOMPAN
Let's play



Farbbeispiel

Die Human Flag ist zweifelsohne eine der beeindruckendsten Fitness-Übungen überhaupt. Sie erfordert ein ausgeglichenes Verhältnis von Kraft zu Körpergewicht und eine Menge Technik. Sie gilt als Ganzkörperübung, bei der Schultern, Rumpf und Bauchmuskeln besonders gefordert werden. Übungen wie Klimmzüge und Handstände sind ideal, um die

richtige Grundlage zur Verbesserung der Kraft zu schaffen. Hier kommt die linke Seite der Wand ins Spiel, die als Stütze beim Training von Handständen dienen kann. Die Handstand-Wand verfügt über zwei übersichtliche Hinweisschilder, die die Grundübung zeigen, und einen QR-Code. Durch Verwenden des QR-Codes können sich die Nutzer mit der

KOMPAN Fitness-App verbinden, wo sie mehrere Übungen und Workouts für jedes Fitness-Level finden.

Produktnummer FSW22001-0901	
Allgemeine Produktinformation	
Maße L x B x H	227x13x240 cm
Empfohlenes Alter	13+
Kapazität (Nutzer)	3
Farbauswahl	



Farbbeispiel



Änderungen und Irrtümer vorbehalten.

Human Flag Stange & Handstand-Wand

FSW220



Die Pfosten sind aus $\varnothing 101,6 \times 2$ mm, aus vorverzinktem Kohlenstoffstahl gefertigt und pulverbeschichtet, ein hervorragender Schutz bei allen Wetterbedingungen.



Die Verbinder sind aus druckgegossenem Aluminium hergestellt, das speziell für den Außenbereich und starke Beanspruchung legiert ist. Die Schrauben zur Befestigung der Verbinder sind aus Edelstahl und durch Zink-Unterlegscheiben geschützt.



Die Wandoberfläche besteht aus 17,8 mm dicken HPL-Platten (High Pressure Laminate), um optimale Festigkeit und Haltbarkeit zu gewährleisten.

Produktnummer FSW22001-0901

Montage-Information

Max. freie Fallhöhe	233 cm
Fläche des Fallraums	18,5 m ²
Anzahl Monteure	2
Gesamt-Montagezeit	4.1
Erforderlicher Erdaushub	0,27 m ³
Betonbedarf	0,09 m ³
Fundamenttiefe (Standard)	78 cm
Versandgewicht	155 kg
Verankerungsoptionen	TV ✓ OFM ✓

Garantie-Information

HPL Platte	15 Jahre
Pfosten	10 Jahre
Verzinkter Stahl	Lebenslang
Verbindungen	10 Jahre
Ersatzteilgarantie	10 Jahre



Alle KOMPAN Fitnessprodukte entsprechen den ASTM F3101 & EN16630 Outdoor Fitness Standards. Belastungstests werden als statischer Test durchgeführt, indem dynamische Faktoren sowie Sicherheitsfaktoren zu der spezifizierten Belastung von 78 kg pro Benutzer hinzugefügt werden. Ein für 1 Benutzer bestimmtes Produkt wird mit 420 kg belastet.



Das Informationsschild besteht aus PA6 (Polyamid) und zeigt die wichtigste Übung und einen QR-Code. Nach dem Scannen führt der QR-Code zu einer animierten Darstellung der Übung und bietet die Möglichkeit, die KOMPAN Sport & Fitness App herunterzuladen, die eine große Anzahl von Übungen und Workouts bietet.



Die senkrechte Stange besteht aus einem feuerverzinkten Rohr mit einem Durchmesser von 38 x 2 mm, die perfekte Größe für einen guten Halt bei der Übung "Human Flag".

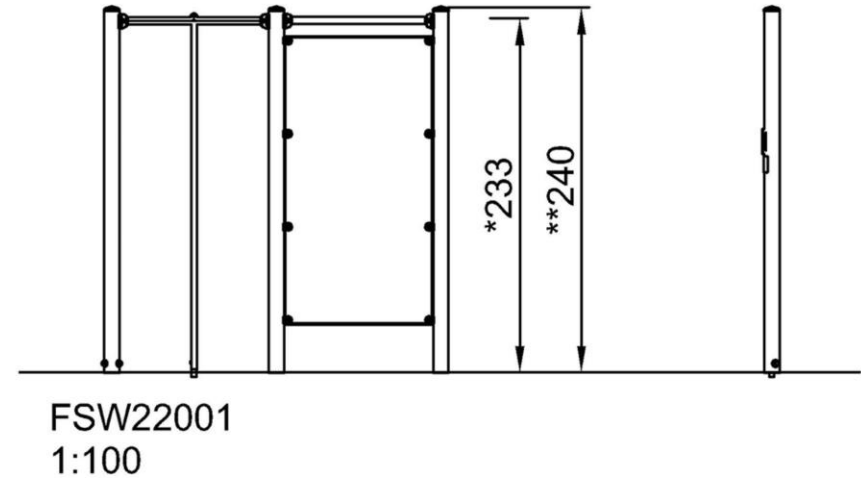
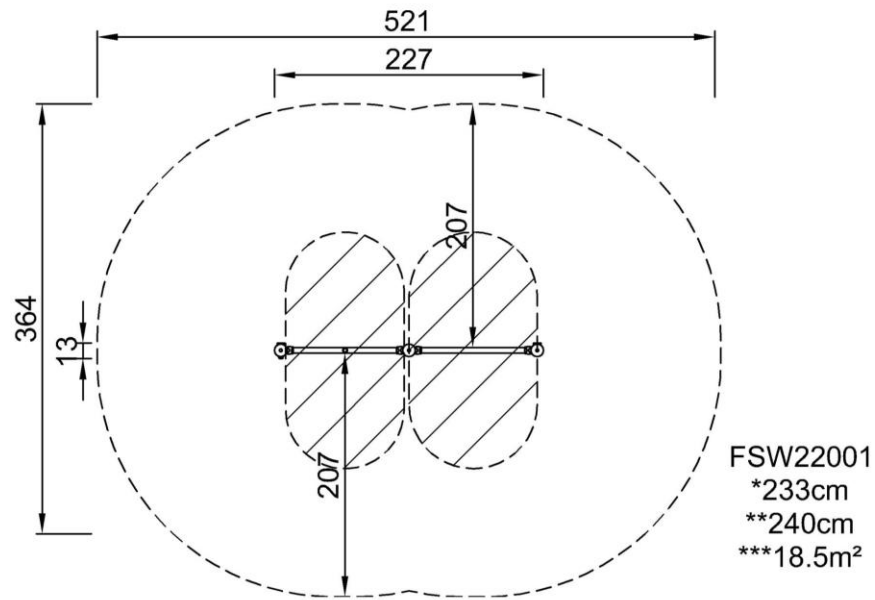


Human Flag Stange & Handstand-Wand

FSW220

* Max freie Fallhöhe | ** Gesamthöhe | *** Fläche des Fallraums

* Max freie Fallhöhe | ** Gesamthöhe



[Klicken Sie hier, um die DRAUFSICHT im Maßstab 1:100 anzuzeigen](#)

[Klicken Sie hier, um die SEITENANSICHT im Maßstab 1:100 anzuzeigen](#)