


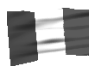
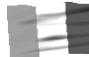


SPORT-THIEME®

Ergometer „ST 310“

Montage- & Bedienungsanleitung



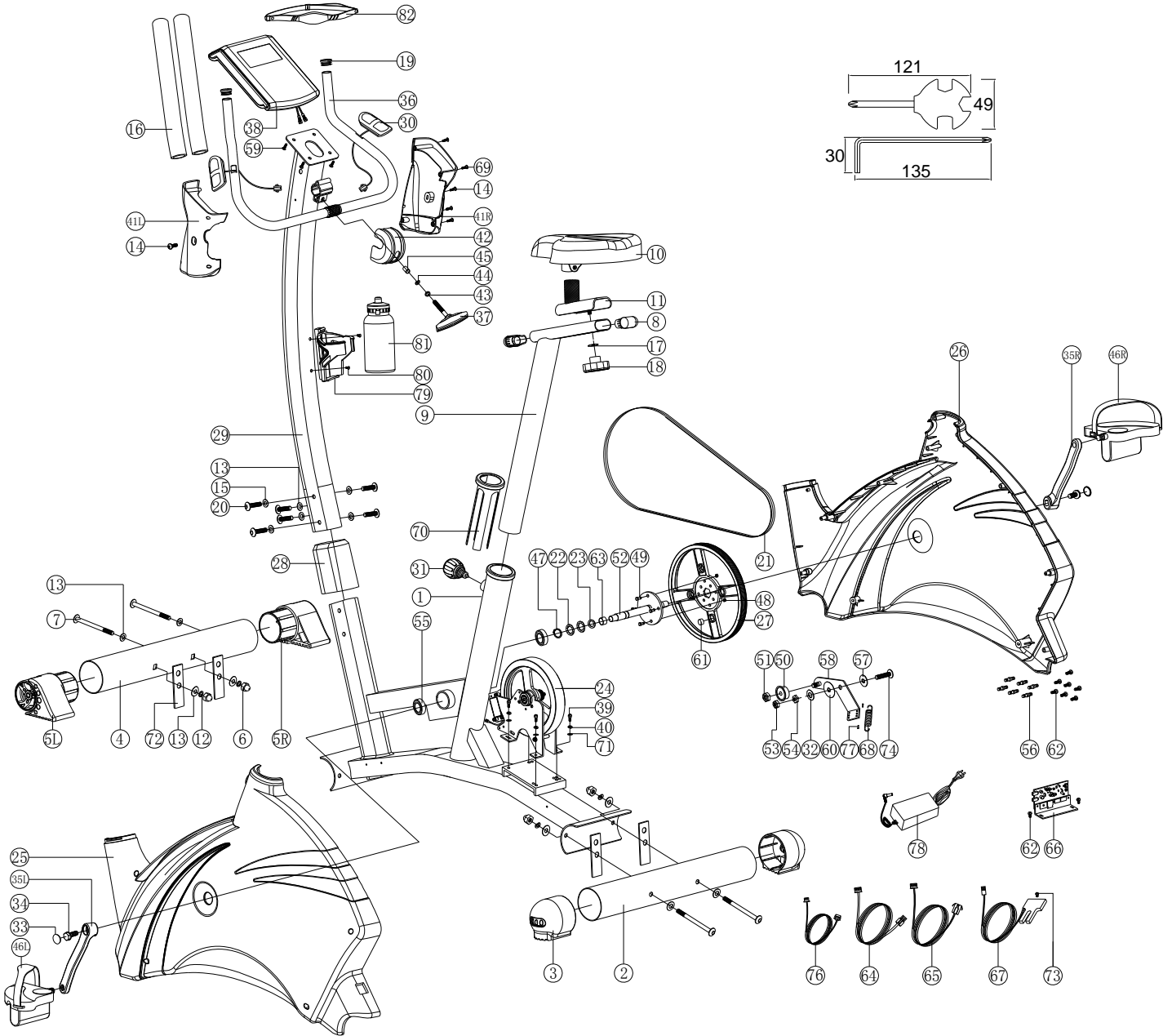
	(DE) Gebrauchsanweisung	4-32
	(GB) Manual	33-60
	(NL) Gebruiksaanwijzing	61-89
	(FR) Mode d'emploi	90-118
	(IT) Istruzioni per l'uso	119-147



Art.-Nr.: 1240900

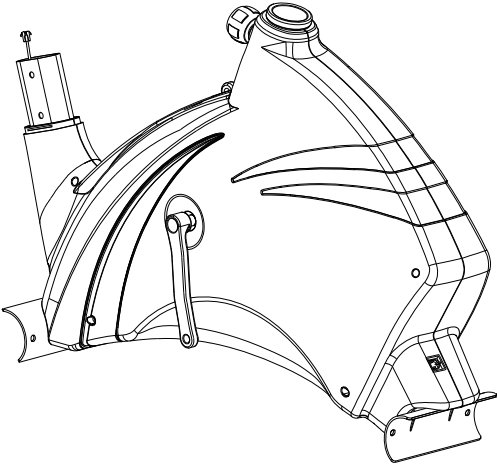
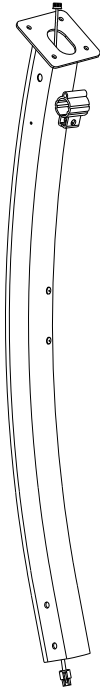
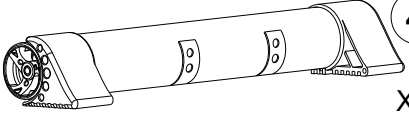

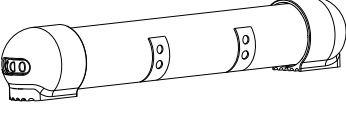

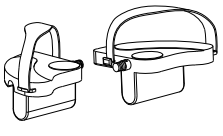
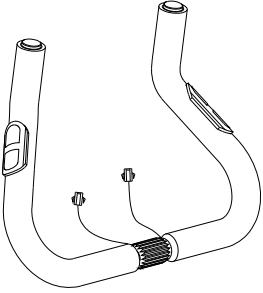

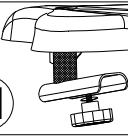

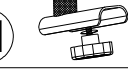

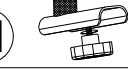

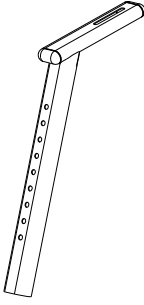
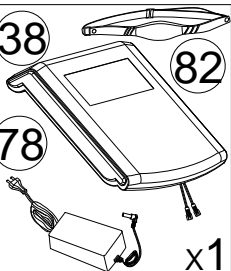
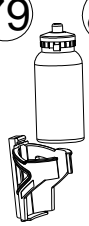
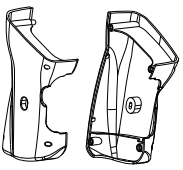











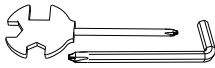
Explosionszeichnung
 Explosion drawing
 Explosietekening

Vue explosée
 Disegni esplosi



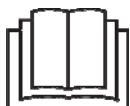
Teileidentifizierung
 Parts identification
 Identificatie van de delen

Identification des parties
 Identificazione delle parti

 <p>1 x1</p>			 <p>29 x1</p>		
 <p>4 x1</p>		 <p>28 x1</p>			
 <p>2 x1</p>		 <p>42 x1</p>		 <p>46L & 46R x1</p>	
 <p>36 x1</p>		 <p>45 x1</p>		 <p>10 x1</p>	
		 <p>44 x1</p>		 <p>11 x1</p>	
		 <p>43 x1</p>		 <p>18 x1</p>	
		 <p>37 x1</p>		 <p>9 x1</p>	
 <p>38 x1</p>		 <p>79 x1</p>		 <p>41L & 41R x1</p>	
 <p>82 x1</p>		 <p>81 x1</p>			
 <p>78 x1</p>					
 <p>7 M8*1.25*95L x4</p>		 <p>13 \odotD22*D8.5*1.5T x10</p>		 <p>12 \odotD15.4*D8.2*2T x4</p>	
 <p>20 M8*1.25*15L x6</p>		 <p>15 \odotD16*D8.5*1.2T x4</p>		 <p>14 M5*12L x2</p>	
 <p>69 ST4*15L x4</p>		 <p>6 M8*1.25*15L x4</p>		 <p>x1</p>	



Sicherheitshinweise	5
Gebrauch und Funktion	6
Zusammenbau des Ergometers	
Explosionszeichnung	2
Teileliste / Werkzeugliste.....	7
Aufbauanleitung	10
Trainings- und Bedienungsanleitung	
Stromanschluss	15
Computer-Bedienung	15
Körperfettmessung.....	22
Fehlermeldungen	25
Herzerholungsratenmessung	25
Brustgurt	26
Batteriewechsel / Batteriehinweise	26 / 27
Hinweise zum Umweltschutz.....	27
Trainingshinweise	28
Pulsmesstabelle	31
Pflege / Wartung	32
Garantiebedingungen	32
Technische Daten	32



WICHTIGE HINWEISE ! UNBEDINGT AUFBEWAHREN!

Lesen Sie die Gebrauchsanweisung - insbesondere die Sicherheitshinweise - sorgfältig durch, bevor Sie den Artikel benutzen und bewahren Sie die Gebrauchsanweisung für die weitere Nutzung auf. Wenn Sie das Gerät an Dritte weitergeben, geben Sie unbedingt diese Gebrauchsanweisung mit.

Sicherheitshinweise

- Das Sicherheitsniveau des Gerätes kann nur gehalten werden, wenn es regelmäßig auf Schäden und Verschleiß geprüft wird.
- Wenn Sie dieses Gerät weitergeben oder von einer anderen Person benutzen lassen, stellen Sie sicher, dass derjenige den Inhalt dieser Gebrauchsanleitung kennt.
- Dieses Gerät darf immer nur von einer Person zum Trainieren benutzt werden.
- Überprüfen Sie vor der ersten Benutzung und dann auch später in regelmäßigen Abständen alle Schrauben, Bolzen und andere Verbindungen auf festen Sitz.
- Entfernen Sie alle scharfkantigen Gegenstände aus dem Umfeld des Gerätes, bevor Sie mit dem Training beginnen.
- Trainieren Sie nur auf dem Gerät, wenn es einwandfrei funktioniert.
- Defekte Teile sind sofort auszutauschen und/oder das Gerät ist bis zur Instandsetzung nicht mehr zu benutzen.
- Dieses Gerät ist nicht dafür bestimmt, durch Personen (einschließlich Kinder) mit eingeschränkten physischen, sensorischen oder geistigen Fähigkeiten, mangelnder Erfahrung und/oder mangelndem Wissen benutzt zu werden, es sei denn, sie werden durch eine für ihre Sicherheit zuständige Person beaufsichtigt und erhalten von ihr Anweisungen, wie das Gerät zu benutzen ist.
- Kinder müssen beaufsichtigt werden, um sicherzustellen, dass sie nicht mit dem Gerät spielen.
- Bitte beachten Sie beim Aufstellen des Gerätes, dass in jede Richtung ausreichend Freiraum vorhanden ist.
- Das Gerät ist nur für den privaten Gebrauch bestimmt.
- Sollten Sie gesundheitliche Bedenken haben, sprechen Sie vor dem Gebrauch mit Ihrem Arzt.
- Benutzen Sie das Gerät nur entsprechend seiner Bestimmung laut Gebrauchsanweisung. Bei Zweckentfremdung erlischt der Garantieanspruch.
- Bitte beachten Sie, dass inkorrektes und exzessives Training Ihre Gesundheit gefährden kann.
- Bitte beachten Sie, dass Hebel und andere Einstellmechanismen nicht in den Bewegungsbereich während der Übung ragen und den Ablauf stören.
- Beim Aufstellen des Gerätes sollten Sie darauf achten, dass das Gerät stabil steht und evtl. Bodenunebenheiten ausgeglichen werden.
- Tragen Sie immer Trainingskleidung und Schuhe, die für ein Fitnessstraining geeignet sind, wenn Sie auf dem Gerät trainieren. Die Kleidung muss so beschaffen sein, dass diese nicht aufgrund Ihrer Form (z.B. Länge) während des Trainings irgendwo hängen bleiben kann. Die Schuhe sollten passend zum Trainingsgerät gewählt werden, grundsätzlich dem Fuß einen festen Halt geben und eine rutschfeste Sohle besitzen.
- Grundsätzlich sollten Sie vor der Aufnahme eines Trainings Ihren Arzt konsultieren. Er kann Ihnen konkrete Angaben machen, welche Belastungsintensität für Sie geeignet ist und Ihnen Tipps zum Training und zur Ernährung geben.

Sicherheitshinweise

- Bauen Sie das Gerät nach der Aufbauanleitung auf und verwenden Sie nur die für den Aufbau des Gerätes beigefügten gerätespezifischen Einzelteile. Kontrollieren Sie vor der Montage die Vollständigkeit der Lieferung anhand der Stückliste der Montage- und Bedienungsanleitung.
- Stellen Sie das Gerät an einem trockenen, ebenen Ort auf und schützen Sie es vor Feuchtigkeit. Sofern Sie den Aufstellort besonders gegen Druckstellen, Verschmutzungen u.ä. schützen wollen, empfehlen wir Ihnen eine geeignete, rutschfeste Unterlage unter das Gerät zu legen.
- Generell gilt, dass Sportgeräte kein Spielzeug sind. Sie dürfen daher nur bestimmungsgemäß und von entsprechend informierten bzw. unterwiesenen Personen benutzt werden.
- Wenn Sie Schwindelgefühle, Übelkeit, Brustschmerzen oder andere abnormale Symptome verspüren, stoppen Sie sofort das Training und konsultieren Sie Ihren Arzt.
- Personen wie Kinder, Invaliden und behinderte Menschen sollten das Gerät nur im Beisein einer weiteren Person, die eine Hilfestellung und Anleitung geben kann, benutzen.
- Achten Sie darauf, dass Sie und andere Personen sich niemals mit irgendwelchen Körperteilen in den Bereich von sich bewegenden Teilen begeben.
- Beachten Sie bei der Einstellung von verstellbaren Teilen auf die richtige Position bzw. die markierte, maximale Einstellposition, z.B. bei der Sattelstütze.
- Trainieren Sie nie unmittelbar nach Mahlzeiten !

Gebrauch und Funktion

Dieser Ergometer mit magnetischem Bremssystem eignet sich hervorragend für ein ambitioniertes Training zu Hause. Ihre konditionelle Fitness wird verbessert, die Durchblutung aller Körperorgane wird angeregt und das Herz-/Kreislaufsystem aktiviert. Weiterhin dient dieses Trainingsgerät in Zusammenhang mit einer entsprechenden Ernährungsweise (für nähere Fragen hierzu wenden Sie sich bitte an Ihren Arzt oder einen Ernährungsberater) zum Fettabbau und damit der Gewichtsreduktion.

Dieses Tretkurbel-Trainingsgerät ist für ein maximales Benutzergewicht von 150 kg ausgelegt und ist nicht für therapeutische Zwecke geeignet. Es ist ausschließlich für den Heimbereich geeignet.

Stellen Sie das Gerät nicht an öffentlichen oder jedermann unkontrolliert zugänglichen Orten auf. Trainieren Sie nur in der vorgesehenen, für das Fahrradfahren typischen Sitzposition. Für jegliche Art einer anderen Verwendung ist dieses Gerät ungeeignet.

Bei diesem Gerät handelt es sich um ein drehzahlabhängiges Gerät. Es besteht jedoch die Möglichkeit in einem wattkontrollierten Automatikmodus (Details siehe Computerbeschreibung) zu trainieren. In diesem Falle handelt es sich um ein drehzahlunabhängiges Training.

Sie können mit Hilfe des Computers die Belastung/Trainingsintensität erhöhen oder vermindern.

Bei den ersten Trainingseinheiten auf dem Gerät kann es sein, dass Ihnen die Tretbewegung etwas schwergängig erscheint. Dies liegt daran, dass der fabrikneue Keilriemen erst einmal eingefahren werden muss. Dies ist völlig normal und legt sich nach einigen Trainingseinheiten.

Wenn Sie der Meinung sind, dass Ihr Trainingsgerät nicht genau anzeigt, so beachten Sie bitte unsere Hinweise unter „Computer-Bedienung“. Es besteht die Möglichkeit der Kalibrierung des Trainingsgerätes. Hierzu wenden Sie sich bitte an ein Labor, das für die Kalibrierung von Trainingsgeräten dieser Art akkreditiert ist. Dies ist jedoch im Normalfall nicht notwendig.

Es ist unbedingt notwendig, dass Sie diese Anleitung komplett durchlesen und alle Hinweise entsprechend befolgen.

Teileliste / Werkzeugliste

Teil Nr.	Bezeichnung	Material	Spezifikationen	Menge
1	Hauptrahmen			1
2	Hinterer Standfuß	Q195	D76x1.5Tx480L	1
3	Justierbare Endkappe	PP	D76*86	2
4	Vorderer Standfuß	Q195	D76x1.5Tx480L	1
5L	Transportrolle links	PP	D76*120L	1
5R	Transportrolle rechts	PP	D76*120L	1
6	Mutter	Q235A	M8x1.25x15L	4
7	Schraube	35#	M8*1.25*95L	4
8	Ovale Kappe	PP	25*50*28L	2
9	Sattelstütze			1
10	Sattel	PVC	DD-6400GEL	1
11	Sattelverstelleinheit			1
12	Unterlegscheibe	70#	D15.4 XD8.2x2T	4
13	Unterlegscheibe	Q235A	D22*D8.5*1.5T	10
14	Schraube	Q235A	M5x0.8x12L	2
15	Unterlegscheibe	Q235A	D16*D8.5*1.2T	4
16	Schaumstoff	NBR	D20*7T*560L	2
17	Unterlegscheibe	Q235A	D25xD8.5x2T	1
18	Feststeller	SS41+ABS	D60x32L(M8x1.25)	1
19	Endstopfen	PP	D1 1/4"x29L	2
20	Schraube	35#	M8*1.25*15L	6
21	Keilriemen		430 J6 (1092 J6)	1
22	Unterlegscheibe	65Mn	D21xD16.2x0.3T	2
23	Unterlegscheibe	Q235A	D24xD16x1.5T	1
24	Magnetsystem		D265*86	1
25	Linke Abdeckung	HIPS88	1807C	1
26	Rechte Abdeckung	HIPS88	1807C	1
27	Antriebsrad	ZL102	D255x19	1
28	Schutzcover	PS	1332	1
29	Lenkerstütze			1
30	Handpulssensor		WP1007-09B	2
	Pulskabel		520L	2
31	Feststeller	Q235A+ABS	D50xM16x32xD8	1
32	Unterlegscheibe	NL66	D10*D24*0.4T	1
33	Schraubenabdeckung	P.E6070	D23x6.5	2
34	Schraube	35#	M8x1.25x25	2
35L	Linker Pedalarm	1015A	6 1/2"x9/16"-20UNF	1
35R	Rechter Pedalarm	1015A	6 1/2"x9/16"-20UNF	1
36	Lenker			1
37	T-Schraube	Q235A+PP	M8x1.25x65	1
38	Computer		SE7285	1

Teilleiste / Werkzeugliste

Teil Nr.	Bezeichnung	Material	Spezifikationen	Menge
39	Schraube	35#	M6*1.0*15L	4
40	Unterlegscheibe	Q235A	D13*D6.5*1.0T	4
41L	Linke Computerabdeckung	PS		1
41R	Rechte Computerabdeckung	PS		1
42	Lenkerabdeckung	ABS717	80.6*56*52.5	1
43	Unterlegscheibe	Q235A	D16xD8.5x1.2T	1
44	Unterlegscheibe	70#	D15.4xD8.2x2T	1
45	Führung	Q195	D8.2xD12.7x33	1
46L/46R	Pedal links/rechts (SET)	PP+Q235A	JD-22A	1
47	C-Ring	65Mn	S-16(1T)	1
48	Mutter	Q235A	M6x1.0x6T	4
49	Schraube	35#	M6x1.0x15L	4
50	Andruckrolle	PP	D23.8xD38x24	1
51	Mutter	Q235A	M10x1.5x10T	1
52	Pedalachse			1
53	Mutter	Q235A	M8*1.25*8T	1
54	Mutter	Q235A	M8*1.25*6T	1
55	Lager	GCr15	#99502	2
56	Pin	ABS	D6*26.5*7.7	6
57	Unterlegscheibe	Q235A	D25xD8.5x2T	1
58	Montageplatte			1
59	Schraube		M5*10L	4
60	Unterlegscheibe	NL66	D50*D10*1.0T	1
61	Rundmagnet		M02	1
62	Schraube	10#	ST4.2x1.4x20L	9
63	Abstandsstück	Fe	D22xD16x6.4T	1
64	Computerkabel, Oberteil		1000L	1
65	Computerkabel, Unterteil		600L	1
66	Platine			1
67	Sensorkabel		100L	1
68	Feder	72A#	D2.2*D14*65	1
69	Schraube	10#	ST4*1.41*15L	4
70	Einsatz	P.E.	D66*D52*170L	1
71	Unterlegscheibe	Q235A	D13*D6.5*1.0T	4
72	Puffer	NBR	20*90*1.7T	4
73	Schraube	Q235A	M5*0.8*10L	1
74	Schraube	35#	M8*1.25*30L	1
76	E-Kabel		800L	1
77	Schraubenabdeckung	PVC	D3*30L	2
78	Adapter		24V	1

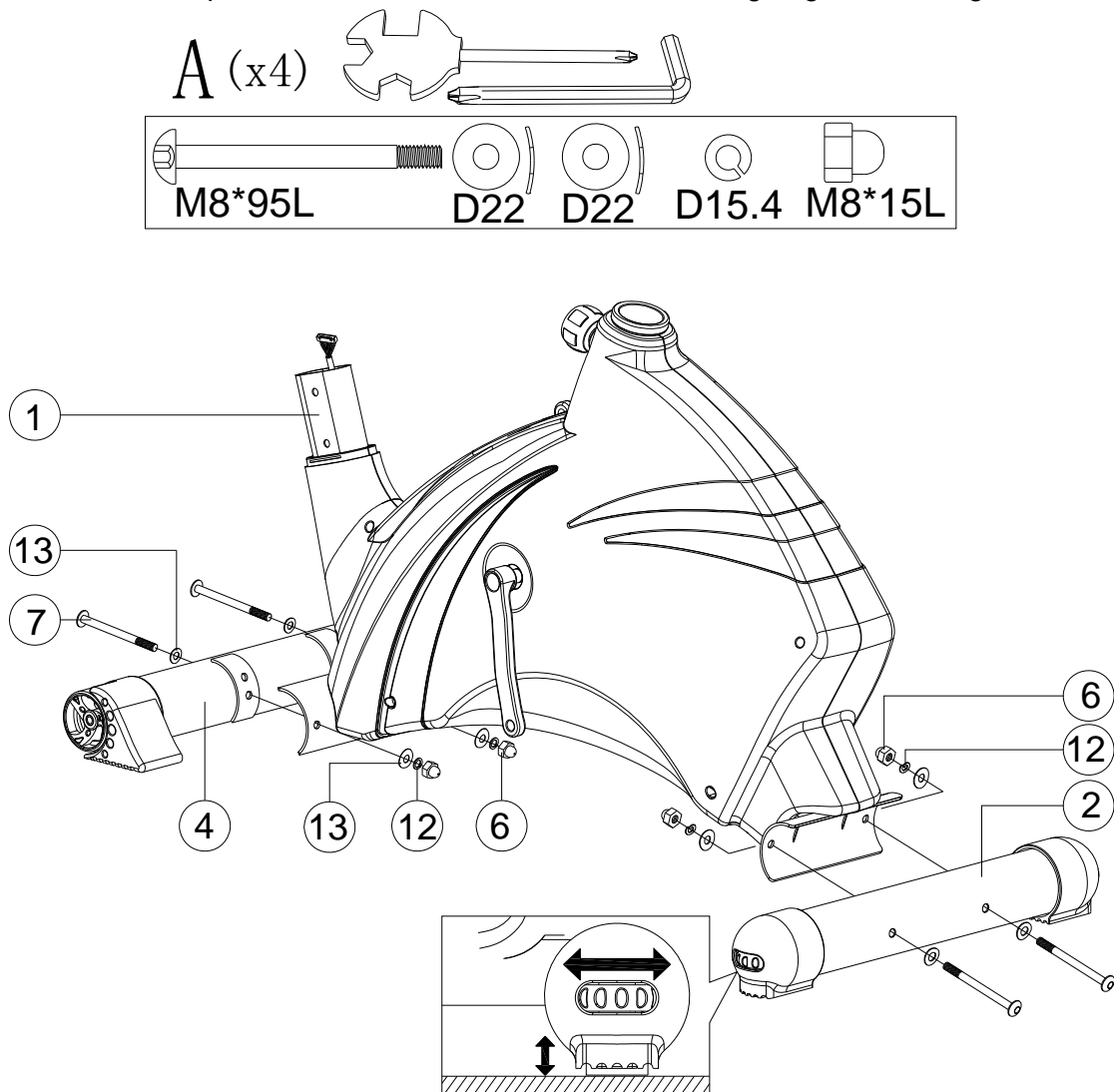
Teileliste / Werkzeugliste

Teil Nr.	Bezeichnung	Material	Spezifikationen	Menge
79	Flaschenhalter			1
80	Schraube		M5*0.8*20L	2
81	Trinkflasche			1
82	Brustgurt			1
A	Schraubendreher-/Maul-Kombi		121 x 49 mm	1
B	Innensechskant		135 x 30 mm	1

Zusammenbau des Ergometers

Aufbauanleitung:

Bevor Sie mit dem Aufbau beginnen, empfehlen wir Ihnen, sich einen Platz mit ausreichend Freiraum und einer flachen Unterlage für die Montage zu suchen. Entnehmen Sie alle Teile dem Karton, und breiten Sie diese übersichtlich nebeneinander auf dem Boden aus. Prüfen Sie anhand der Teileliste, ob alle notwendigen Teile vorhanden sind. Evtl. sind schon einige Teile vormontiert, um Ihnen den Aufbau zu erleichtern. Ein Teil der benötigten Schrauben/ Muttern/ U-Scheiben befindet sich an oftmals an den Stellen, an denen Sie die Teile anbringen müssen. Hier sind also die Schrauben/ Muttern/ U-Scheiben vorher zu entfernen, um sie dann wieder anzuschrauben. Zu Ihrer Sicherheit wurden teilweise selbstsichernde Muttern verwendet. Diese lassen sich etwas schwer auf die jeweiligen Schrauben drehen, lösen sich aber nicht wieder von selbst. Durch mehrfaches Anschrauben verlieren diese Muttern die selbstsichernde Eigenschaft. In diesem Fall sollten Sie neue selbstsichernde Muttern verwenden. Wir empfehlen, zum Aufbau des Gerätes das beigelegte Werkzeug zu benutzen.



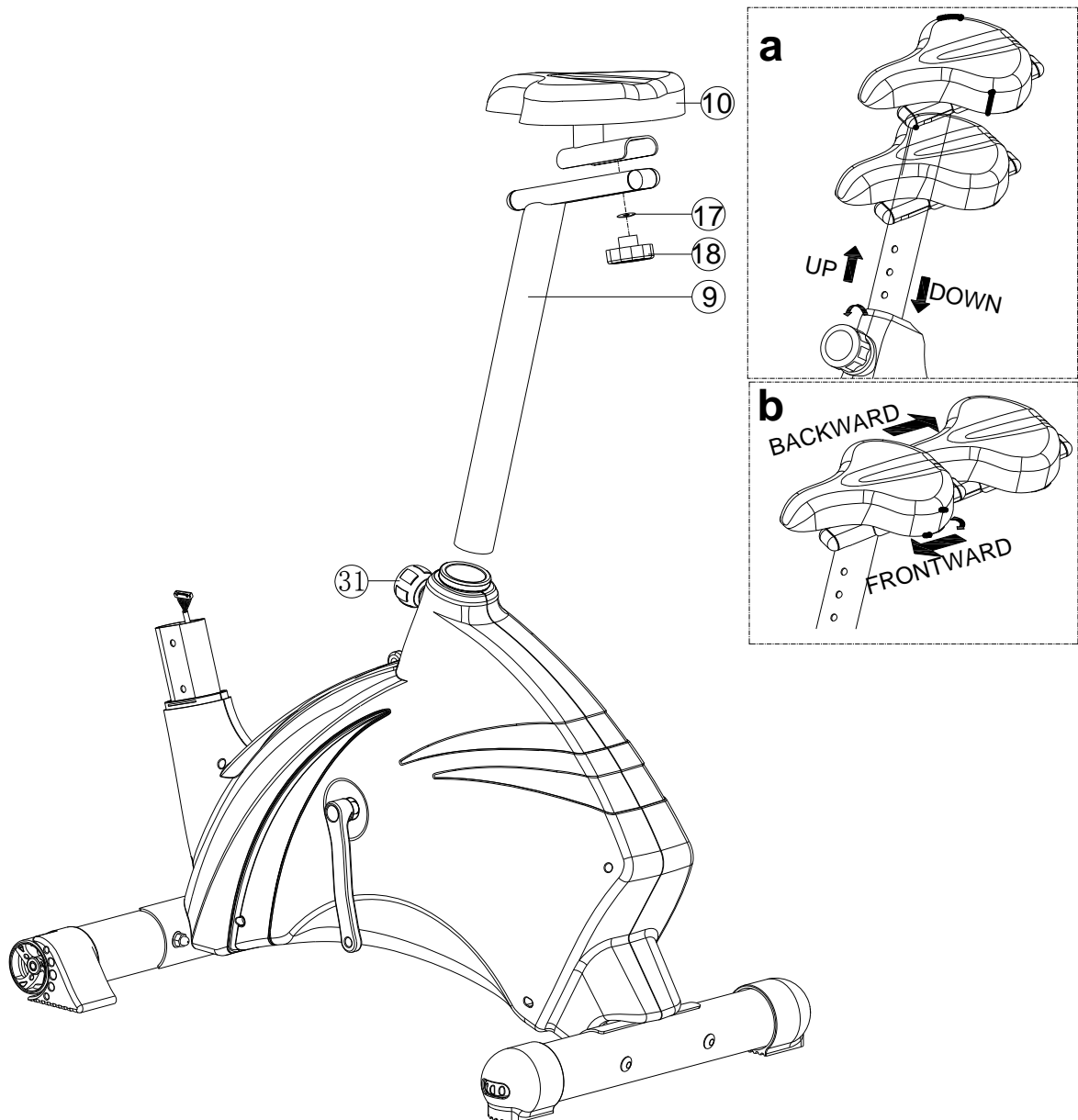
Anbringen des Standfußes/Basismontage

Zuerst bringen Sie den vorderen und hinteren Standfuß (4 vorn und 2 hinten) am Haupttrahmen (1) an. Hierzu werden je 2 Schrauben M8 x 95mm (7), 2 Unterlegscheiben (13) + (12) und 2 Muttern M8 (6) benötigt. Ziehen Sie die Verbindungen gut fest.

Mit Hilfe der justierbaren Endkappen (3) können und müssen evtl. Bodenunebenheiten ausgeglichen werden. Sie drehen hierzu so lange an den Rädchen dieser Endkappen, bis das Gerät fest auf dem Boden steht.

Der vordere Standfuß (4) ist mit Transportrollen versehen, auf denen Sie das Gerät leicht von Ort zu Ort bewegen können. (Achtung: Zum Schutz des Bodens evtl. eine Unterlage unterlegen!).

Zusammenbau des Ergometers



Sattelmontage

Montieren Sie den Sattel (10) auf der Sattelstütze (9) wie abgebildet mit dem Feststeller (18) und einer Unterlegscheibe (17).

Der Sattel ist in der Horizontalen stufenlos verstellbar und kann somit auch der Arm- und Beinlänge angepasst werden. Hierzu Schraubenkopf des Feststellers (18) bis zum Gewindeende herausdrehen und herausziehen, Sattel (10) in die gewünschte Position schieben und Schraubenkopf wieder fest anziehen. Schieben Sie die Sattelstütze (9) in den Hauptrahmen (1). Wählen Sie eine Höhe (diese ist später je nach Körpergröße veränderbar), und arretieren Sie die Sattelstütze (9) entsprechend mit Hilfe des Feststellers (31).

Ziehen Sie die Verbindungen gut an, um spätere Unfälle durch einen losen Sattel zu vermeiden.

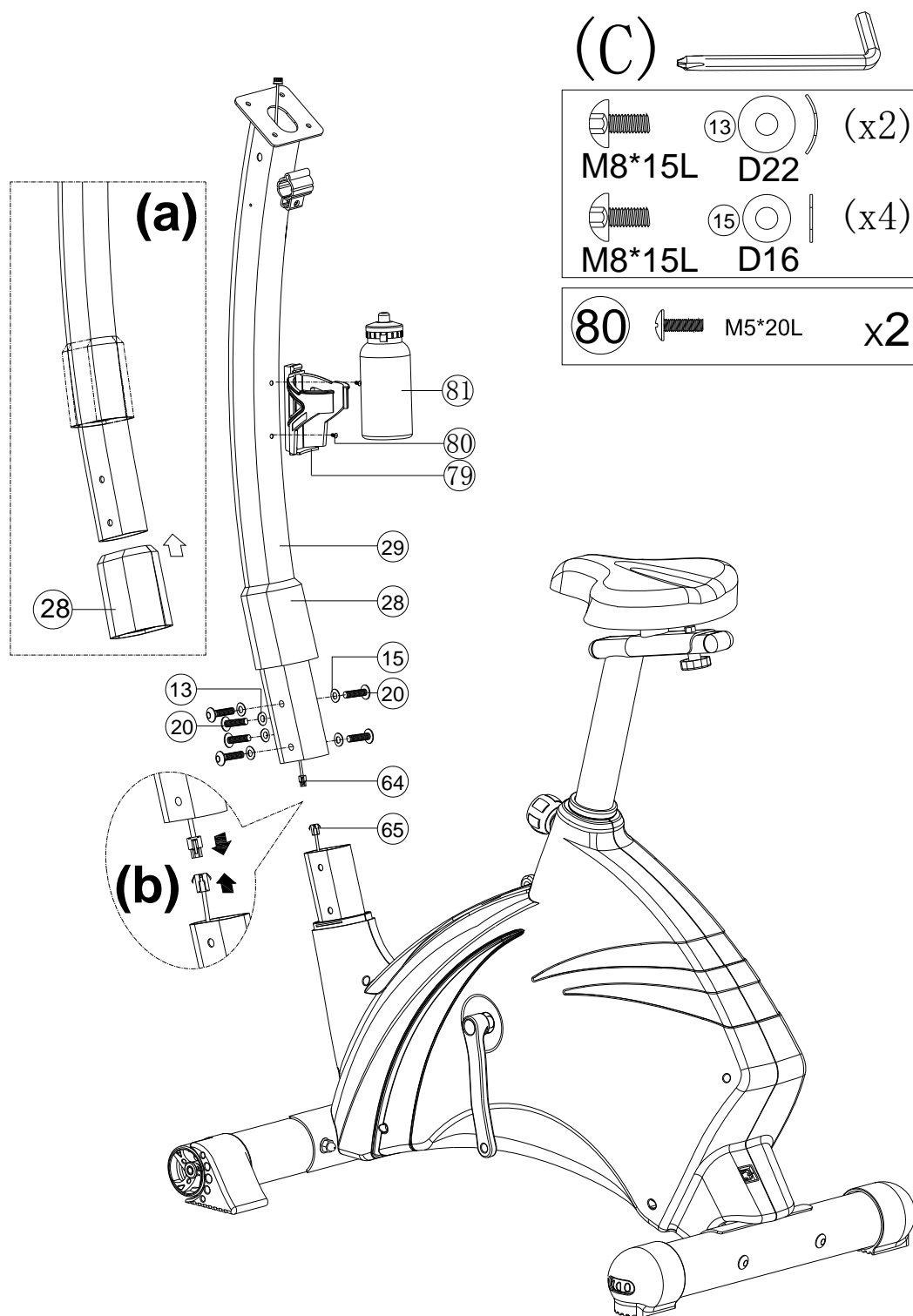
Bedienung des Feststellers (Teil-Nr.: 31)

Schraubenkopf einige Gewindgänge herausdrehen und herausziehen. Sattelstütze in die gewünschte Position schieben. Der Einstellknopf muss in eine der gebohrten Löcher einrasten. Schraubenkopf fest anziehen. Beachten Sie immer die Markierungen für die maximalen Einstellpositionen, ziehen Sie z.B. nie das Sattelstützrohr weiter heraus als es die angebrachte Markierung maximal erlaubt.

Einstellmöglichkeiten: Sattelstütze: In verschiedenen Höheneinstellungen arretierbar.

Die **Sitzhöhe** ist korrekt, wenn das Knie, bei senkrecht nach unten stehendem Pedal und parallel zum Boden stehenden Fuß, leicht angewinkelt ist.

Zusammenbau des Ergometers



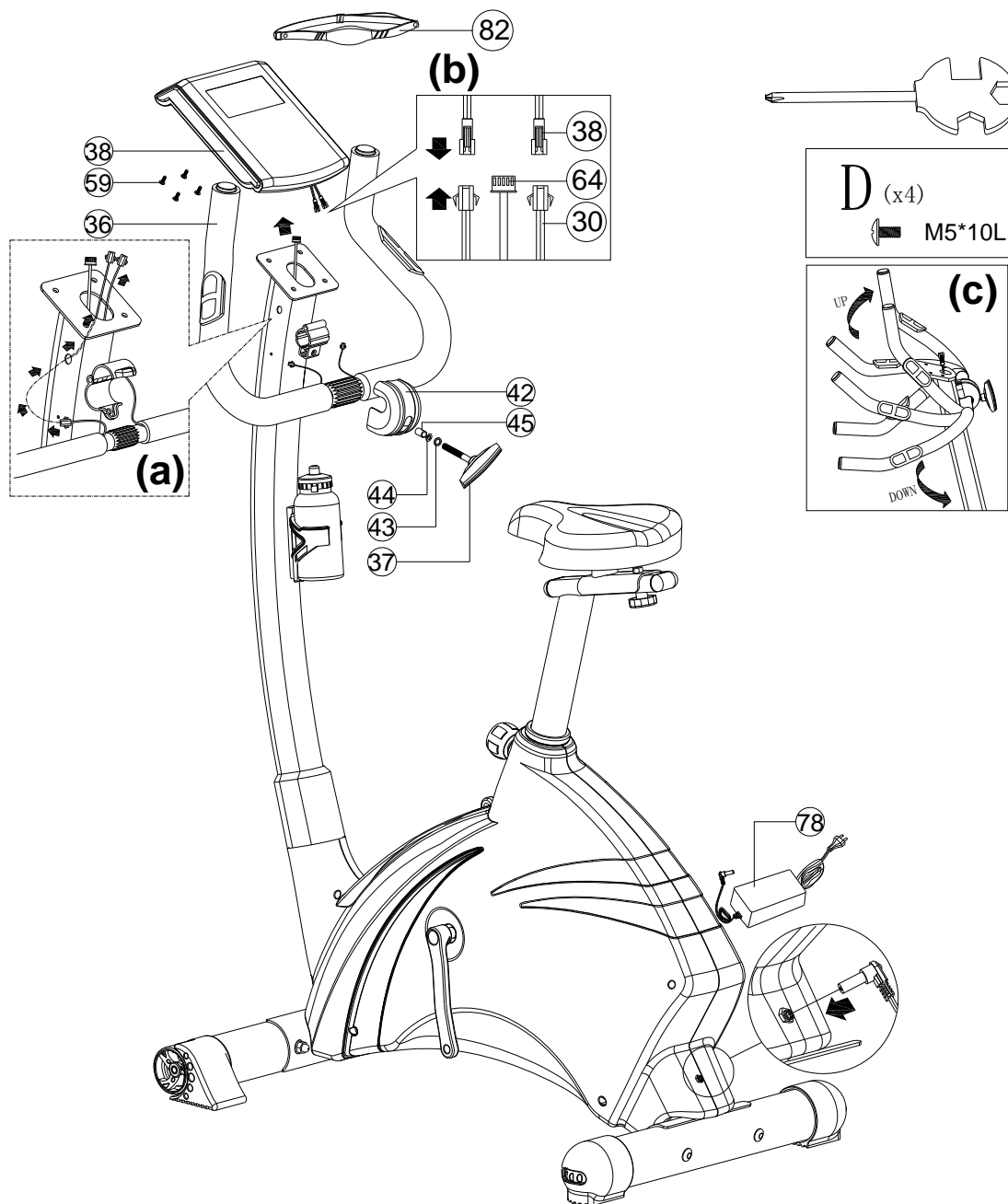
Lenkerstützen- und Kabel-Montage / Flaschenhalter

Schieben Sie das Schutzcover (28) nach oben und verbinden Sie die Computerkabelenden (oberes 64 mit unterem 65).

Danach stecken Sie vorsichtig und ohne ein Kabel einzuklemmen die Lenkerstütze (29) in den Hauptrahmen (1) und sichern diese Verbindung mit den Schrauben M8 x 15mm (20) und Unterlegscheiben (13) und (15) wie abgebildet.

Die Flaschenhalterung (79) wird mit zwei Schrauben (80) an der Lenkerstütze (29) angebracht. Sie können dann die Trinkflasche (81) einsetzen.

Zusammenbau des Ergometers



Lenkergriff- und Computermontage

Das Kabel des Handpulssets muss wie in Abb. (a) dargestellt durch die Bohrung der Lenkerstütze (29) geführt und anschließend mit dem Computer (38) verbunden werden.

Verbinden Sie dann das obere Computerkabel (64) mit dem Computer (38) und befestigen Sie diesen auf die Halterung oben auf der Lenkerstütze (29) wie abgebildet mit den Schrauben (59).

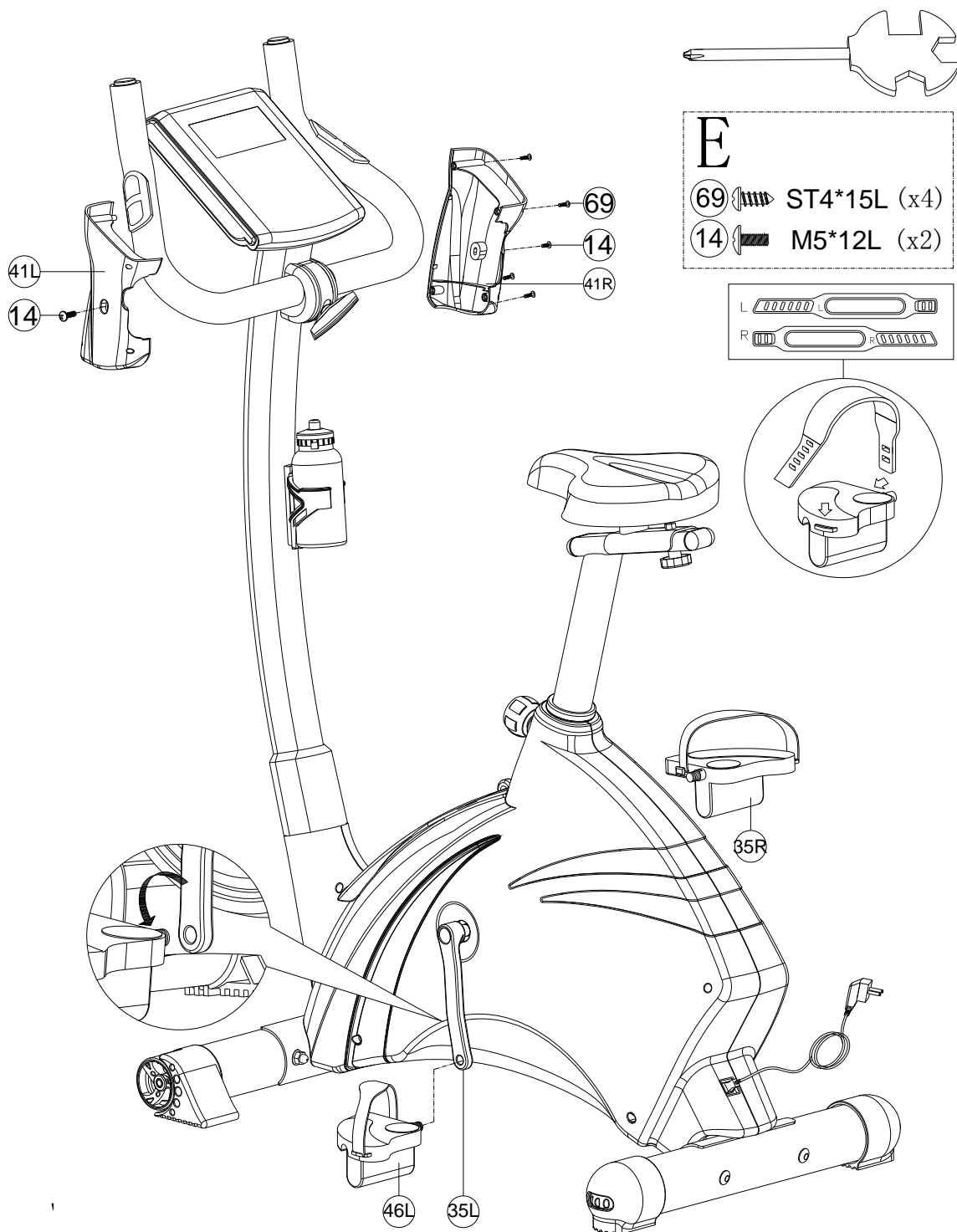
Befestigen Sie den Lenkergriff (36) an der Lenkerstütze (29) wie abgebildet an der angeschweißten Halterung mit Hilfe der Abdeckung (42), der T-Schraube (37), der Führung (45), sowie den Unterlegscheiben (43) und (44).

Ziehen Sie die Schraube noch nicht endgültig fest. Bevor Sie das Zusammengebaute endgültig festschrauben, justieren Sie den zunächst nur lose fixierten Lenker in die gewünschte Position.

Achten Sie darauf, dass die Handpuls kabel nicht eingeklemmt werden.

Setzen Sie nun die Plastikkappen auf die oberen Enden der Lenkergriffe auf, falls dies nicht schon im Anlieferzustand der Fall war.

Zusammenbau des Ergometers



Pedalmontage und Anbringen der Computerabdeckungen

Schrauben Sie das rechte Pedal (46R) auf der in Fahrtrichtung rechten Seite der Pedalkurbel auf (Achtung: Schraubrichtung im Uhrzeigersinn!). Das linke Pedal (46L) wird entsprechend auf der linken Seite angeschraubt (Achtung: Schraubrichtung entgegen dem Uhrzeigersinn!). Die Zuordnung der einzelnen Teile wird durch die Kennzeichnung „R“ für rechts und „L“ für links vereinfacht.

Bringen Sie abschließend die Computerabdeckungen (41L/R) an der Lenkerstütze (29) mit den Schrauben (14) und (69) an.

Das Gerät ist nun vollständig aufgebaut.

Trainings- und Bedienungsanleitung

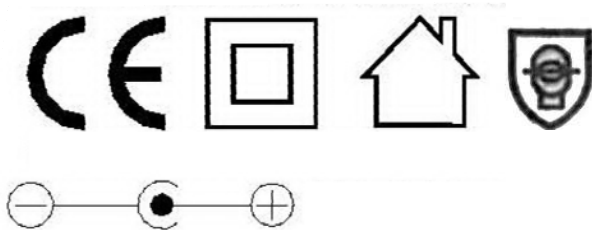
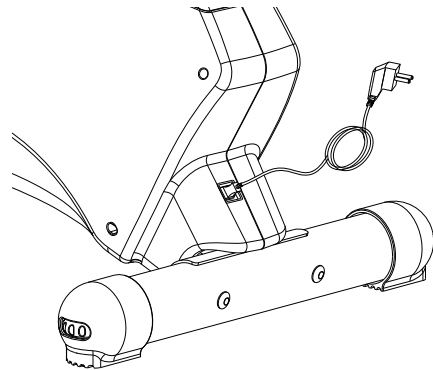
Stromanschluss

Der Computer erhält seinen Strom über den mitgelieferten Adapter, welcher an der Buchse an der Abdeckung des Gerätes (Geräterückseite über dem hinteren Standfußes) sowie an eine übliche Steckdose angeschlossen werden muss. Bei einem evtl. Neukauf/Ersatz des Adapters ist darauf zu achten, dass dieser GS-geprüft ist und dem Gerätesicherheitsgesetz und den folgenden Spezifikationen entspricht:

Adapter-Spezifikationen:

Eingangsspannung: 100-240V~50/60Hz./1,6A max.

Ausgangsspannung: 24V \equiv 2A



Das Gerät darf an KEINE ANDERE STROMQUELLE angeschlossen werden, da dies zu Funktionsbeeinträchtigungen führen würde.

Bitte achten Sie daher strengstens auch auf die Adapterspezifikationen auf dem Typenschild!

Computer-Bedienung

Der mitgelieferte Trainingscomputer unterstützt eine Vielzahl an Funktionen.

Um mit Ihrem neuen Gerät optimal zu trainieren, Fehler und Missverständnisse zu vermeiden sowie alle Möglichkeiten des Computers zu nutzen, ist es unerlässlich, diese Anleitung **vollständig** durchzulesen.

Hinweis

Der Computer ist mit einem eingebauten Empfänger ausgestattet, der den drahtlosen Empfang von Puls- Messsignalen eines uncodierten Brustgurtes ermöglicht (Brustgurt ebenfalls inklusive).

Bitte beachten Sie ggf. zusätzlich die Anleitung dieses Brustgurtes und unsere Hinweise für den mitgelieferten Brustgurt weiter hinten in dieser Anleitung.

Trainings- und Bedienungsanleitung

Die Bedeutung der Tasten

MODE	Durch Druck auf diese Taste bestätigen Sie diverse Eingabewerte, z.B. Zielwertvorgaben, persönliche Daten etc. Wir gehen auf diese Eingaben später detailliert ein.
RESET	Halten Sie diese Taste für ca. 2 Sekunden gedrückt, werden alle Werte auf Null zurückgesetzt. Bei kurzem Druck auf die Taste wird die gerade aktive Funktion auf Null gesetzt (z.B. bei Zielwertvorgaben). Wenn Sie sich im STOPP-Modus befinden (also gerade nicht trainieren) kommen Sie durch kurzen Druck auf diese Taste wieder zur vorherigen Anzeige.
Up / Down (Auf / Ab)	Mit diesen kontaktsensiblen Steuerungsfeldern können Sie Werte einstellen/eingeben oder auch verschiedene Trainingsmodi auswählen. Eine nähere Beschreibung finden Sie weiter hinten in dieser Anleitung.
START/STOP	Mit dieser Taste beginnen oder beenden Sie ein Training.
RECOVERY (Herzerholung)	Durch Drücken dieser Taste gelangen Sie in den Funktionsbereich „Herzerholungsrate-messung“, siehe entsprechendes Kapitel.
BODYFAT (Körperfett)	Durch Drücken dieser Taste gelangen Sie in den Funktionsbereich „Körperfettmessung“. Der genaue Ablauf wird weiter hinten in dieser Anleitung erklärt.

Die Computerfunktionen

SPEED / RPM (Tempo)	Hier zeigt der Computer die aktuelle Geschwindigkeit an (0,0-99,9 km/h). In Kombination mit der SPEED-Anzeige werden evtl. abwechselnd auch die Umdrehungen / Min. angezeigt („RPM“).
TIME (Zeit)	Hier zeigt der Computer die aktuelle Trainingszeit an (max. 99:59 Min.). Wenn keine Vorgabezeit eingegeben wurde, läuft die Zeit normal vorwärts Eingabe einer Vorgabezeit Vor Beginn eines Trainings können Sie die Trainingszeit auch vorgeben. Die Zeit läuft dann rückwärts (Countdown) und nach Ablauf (0:00) ertönt ein akustisches Signal (Vorgabe möglich bis max. 99:00 Minuten).
LEVEL	Hier zeigt der Computer den aktuell eingestellten Tretwiderstand (Level 1 – 32) an.
DISTANCE (Entfernung)	Hier zeigt der Computer die Entfernung an (max. 99,99 km). Eingabe einer Vorgabeentfernung: Vor Beginn eines Trainings können Sie die Länge der Wegstrecke auch vorgeben. Die Entfernung läuft dann rückwärts (Countdown) und nach Ablauf (0,00) ertönt ein akustisches Signal.
WATT	Der Computer zeigt die aktuelle Leistung in Watt an (von 10-350 Watt)
CALORIES (Kalorien)	Der Computer zeigt die momentan verbrannten Kalorien (max. 999 kcal). Eingabe einer Vorgabekalorienzahl: Vor Beginn eines Trainings können Sie die gewünschten kcal auch vorgeben. Die Anzeige läuft dann rückwärts (Countdown) und nach Ablauf (0) ertönt ein akustisches Signal. Die Vorgabe ist möglich in 10er-Schritten von 10 bis max. 990 kcal.

Trainings- und Bedienungsanleitung

PULSE (Puls)

Der Computer zeigt die theoretische Pulsfrequenz (Schläge/Min.) an. Für eine korrekte Anzeige stellen Sie bitte sicher, dass Sie die beiden Sensoren korrekt mit Ihren Handflächen umfassen. Es kann u.U. bis zu 2 Minuten dauern, bevor die Pulsfrequenz korrekt gemessen wird. Bei Verwendung eines Brustgurtes wird die empfangene Frequenz hier angezeigt. Anzeigebereich: 30 – 240 Schläge / Min.

Wie trainiere ich?

Nachdem sich der Computer eingeschaltet hat (kurzes Aufleuchten aller Anzeigen, ggf. des Radmuffen [78.0] und ca. 1-sekündiger Piepton), müssen Sie durch Betätigung von „UP“ und „DOWN“ eine Benutzer-Identifikation wählen, z.B. „U1“ für „User 1“ = „Benutzer 1“ (möglich sind maximal 4 Benutzer, U1 bis U4). Bestätigen Sie die Auswahl bitte mit „MODE“.

Hinweis: Sollte diese Eingabe nach Einschalten des Computers nicht möglich sein, so können Sie mit Hilfe eines Resets (2-sekündiges Drücken der RESET-Taste) in diesen Dialog gelangen.

Geben Sie nun jeweils mit Hilfe der „UP“ (AUF) und „DOWN“ (AB)-Tasten sowie der Taste „MODE“ die persönlichen Daten ein für:

- 1) „SEX“ (Geschlecht, männlich bzw. weiblich - zu erkennen an der jeweiligen bildlichen symb. Darstellung im oberen, leicht rechts liegenden Bereich des Displays),
- 2) „AGE“ (Alter, in Jahren),
- 3) „HEIGHT“ (Körpergröße in cm) und
- 4) „WEIGHT“ (Gewicht in kg).

Diese eingegebenen Daten sind nun dauerhaft gespeichert. Wenn die Stromzufuhr endet, erlischt jedoch auch dieser Speicher.

Nachdem die persönlichen Daten eingegeben wurden, können Sie mit den Tasten „MODE“, sowie „UP“ und „DOWN“ ggf. noch die Uhrzeit einstellen (nicht bei allen Modellen). Nach dieser Einstellung befinden Sie sich dann automatisch im Bereitschaftsmodus.

Der Computer ist nun bereit für die Auswahl eines Trainingsmodus. Welcher Modus gerade angewählt ist, zeigt das Display hier:



Mit „UP“ und „DOWN“ sowie MODE zur Bestätigung können Sie zwischen diesen Modi wählen:

1. **Manuell (manueller Modus / „Manual“)**
2. **Programme (vordefiniertes Programm absolvieren / „Program“)**
3. **Benutzerdefiniert (Benutzerdefinierte Vorgabe / „User“)**
4. **Pulskontrolliertes Training oder Zielherzratentraining (Target Heart Rate/„Target H.R.“)**

Trainings- und Bedienungsanleitung

Hinweise: Ein wattkontrolliertes Training ist nach Anwahl des „MANUAL“ (manuellen) Modus möglich. Dazu und was alle diese Modi im Einzelnen bedeuten und wie sie funktionieren, später mehr.

Falls der Computer nicht die o.a. Eingaben erlaubt, kommen Sie zu den entsprechenden Möglichkeiten mit Hilfe der „Reset“-Taste. Drücken Sie diese bitte kurz, um zu der Wahlmöglichkeit für eine der Trainingsmodi zu gelangen. Drücken und Halten Sie die Reset-Taste für einige Sekunden, um nach dem Neustart des Computers die Benutzer-ID neu auszuwählen.

Die Balkenanzeige

Nun folgt ein kleiner Exkurs zu der grafischen Anzeige (die sog. Balkenanzeige) auf dem Display: Der Computer besitzt eine LCD-Anzeige von insgesamt 16 Segmenten in x-Richtung (horizontal) und 8 Segmenten in y-Richtung (vertikal). Dies soll Ihnen motivationsfördernd verdeutlichen, welche Schwierigkeit (vertikale Anzahl oder Balkenhöhe) Sie gerade eingestellt haben bzw. wie weit Sie ungefähr schon gelaufen sind (x-Richtung). Dabei sind die jeweils dargestellten Balken nie als absolute Werte zu verstehen, sondern sollen nur helfen, die jeweilige Werte besser zu verstehen. Die Anzeige ist natürlich je nach gewähltem Modus immer etwas unterschiedlich zu interpretieren.

So wird Ihnen z.B. bei den festen Programmen grundsätzlich ein sog. Bergprofil vorgegeben (also die Einstellung der Schwierigkeitsstufen ist von vorn herein festgelegt), im manuellen Modus können Sie diese durch Tastendruck ständig ändern.

Dabei wird dann die vertikale Darstellung um ein Segment höher dargestellt, wenn Sie die Schwierigkeitsstufe um 4 erhöhen und umgekehrt.

Auch die horizontale Darstellung ist immer unterschiedlich. So können Sie z.B. eine Trainingszeit vorgeben. Nehmen wir einmal an, Sie haben 30 Minuten vorgegeben. Dann teilt der Computer automatisch diese 30 Minuten automatisch durch die maximal darstellbare Anzahl der Segmente in horizontaler Richtung (=16) und schaltet somit genau alle 1,875 Minuten (= 30 : 16) oder alle 112,5 Sekunden zur nächsten Anzeige in x-Richtung um. Wenn Sie dann alle 16 Segmente dargestellt bekommen, ist Ihre Trainingszeit um.

Im Folgenden werden nun die verschiedenen Computer-Modi erläutert.

Probieren Sie alle Modi aus und wählen Sie dann je nach persönlicher Vorliebe oder Trainingsziel den für Sie passenden aus – oder gestalten Sie Ihr Training immer abwechslungsreich – indem Sie z.B. heute ein Bergprogramm absolvieren und beim nächsten Training eine gerade, ebene Strecke.

Vergleichen Sie Ihre Zeiten, z.B. für ein bestimmtes Programm oder testen Sie, wie weit Sie z.B. bei einer Vorgabezeit von 30 Minuten gekommen sind!

Es gibt viele Möglichkeiten mit diesem Computer immer etwas anderes zu trainieren, ob nun mehr ambitioniertes Ausdauertraining oder einfach nur ein lockeres „Dahinfahren“ um sich in Bewegung zu halten oder für den Fettabbau!

1. „Manual“ -> manueller Trainingsmodus

Mit diesem Trainingsmodus können Sie selbst „von Hand“ die Schwierigkeit einstellen. Nach der Auswahl von „Manual“ und „MODE“ befinden Sie sich im manuellen Modus. Sie können nun den Anfangs-Tretwiderstand einstellen (LEVEL; mit UP- und DOWN sowie MODE zur Bestätigung) und die Taste START/STOP drücken und ohne weitere Vorgaben einfach „drauflos“-trainieren. Mit dem Regler „UP“ und „DOWN“ lässt sich der Tretwiderstand auch während des Trainings in 32 Stufen verstellen. Welche Stufe gerade eingestellt ist, zeigt der Computer durch die Balken-Anzeige (siehe Erklärung „Die Balkenanzeige“) sowie im Anzeigefeld „LEVEL“ an (Stufe 1=sehr leicht bis 32= sehr schwer).

Trainings- und Bedienungsanleitung

Sie können in diesem manuellen Modus aber auch Zielwertvorgaben machen für folgende Funktionswerte (die einzelnen Funktionswerte wurden bereits in dieser Anleitung erläutert):

- TIME (Vorgeben einer Trainingszeit von 0:00 bis max. 99:00 Min.)
- DISTANCE (Vorgeben einer Trainingsstrecke von 0 bis max. 99.90 km)
- CALORIE (Vorgeben des gewünschten Kalorienverbrauchs von 0 bis max. 999 kcal.)
- PULSE (Vorgeben einer Pulsfrequenz von 30 bis max. 240 Schläge/Min.)
- WATT (Wattvorgabe kann bis max. 350 Watt eingestellt werden)

Um eine solche Vorgabe einzugeben, haben Sie nach der Auswahl des manuellen Modus („Manual“ und „MODE“-Taste, dann Wahl des Anfangs-Tretwiderstandes, jedoch NICHT „START/STOP“ !) die Möglichkeit, jeweils die o.a. Funktionswerte einzugeben. Dies geschieht wieder mit Hilfe von „UP“ (AUF) und „DOWN“ (AB) sowie „MODE“ zur Bestätigung. Drücken Sie dann wieder START/STOP um mit dem Training zu beginnen. Wenn Sie mehrere Funktionszielwerte vorgeben, wird der Computer beim zuerst erreichten Wert das entsprechende Signal geben.

Das Signal ist ein mehrmaliges Piepen, wenn der oder (bei mehreren Vorgaben der erste) Zielwert erreicht wurde. In diesem Moment hört der Computer auch auf zu zählen.

Erst wenn Sie wieder die START/STOP-Taste drücken, können Sie weiter trainieren, und der Computer wird wieder aufwärts zählen.

Eine Ausnahme zu dieser Funktionsweise ist das **Wattkontrolliertes Training (Watt-Vorgabe).**

Mit diesem Trainingsmodus können Sie ein automatisch gesteuertes Training abhängig von der Watt-Leistung absolvieren. Zur Einstellung einer Wattvorgabe nach Auswahl des manuellen Modus beachten Sie bitte folgendes:

Standardmäßig erscheint die 120 im Display, die Sie nun mit „UP“/„DOWN“ und „MODE“ entsprechend Ihren Wünschen einstellen.

Drücken Sie START/STOP, um mit dem Training zu beginnen.

Wenn Sie Watt vorgegeben haben, können Sie nicht (wie sonst) die Tret-Schwierigkeit mit „UP“ (AUF) und „DOWN“ (AB) verstellen, sondern der Computer wird diese automatisch entsprechend der Wattvorgabe kontrollieren. Ferner gibt es zusätzliche Symbole auf dem Display bei diesem Trainingsmodus, die Sie beachten sollten:



Wenn dieses Symbol auf dem Display erscheint, müssen Sie langsamer treten!



Wenn dieses Symbol auf dem Display erscheint, müssen Sie schneller treten!



Dies ist ein zusätzliches Symbol (nicht bei allen Modellen verfügbar), was Sie ggf. darauf aufmerksam macht, dass Sie Ihre Tretgeschwindigkeit richtig ist.



Erscheinen diese Striche, so ist die aktuelle Wattleistung 50% über oder unter dem eingestellten Zielwert

Wenn Sie trotz o.a. Anweisungen weiterhin mit der unangepassten Geschwindigkeit trainieren, wird der Computer nach ca. 3 Minuten einen Alarm mit mehrfachem Piepen für einige Sekunden ausgeben und das Training automatisch abbrechen. Der Tretwiderstand wird dann auf 1 (sehr leicht) gesetzt und die Wattzahl automatisch auf 0. Den Alarm können Sie auch unterbrechen, indem Sie eine beliebige Funktionstaste betätigen.

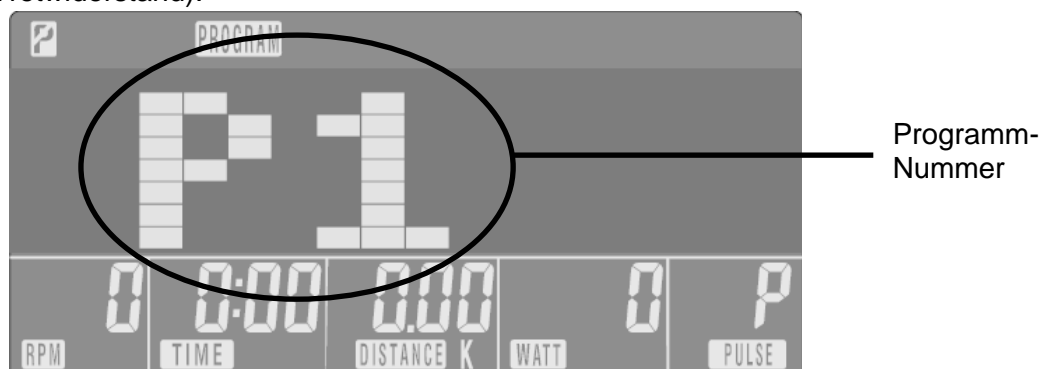
Wenn Sie zwischenzeitlich (während des Trainings) unterbrechen wollen, müssen Sie die START/STOP-Taste betätigen.

Wenn Sie die „RESET“-Taste drücken, können Sie (jedoch nur im STOPP-Modus, also in einer Trainingsunterbrechung) den Programmmodus wechseln oder auch zwischen den 4 Hauptmodi umschalten. Wenn Sie die „RESET“-Taste länger als 2 Sekunden gedrückt halten, werden alle Daten (inklusive der persönlichen Daten) zurückgesetzt und müssen nun wieder neu eingegeben werden.

Trainings- und Bedienungsanleitung

2. „Program“ -> vordefiniertes Programm absolvieren

Mit diesem Trainingsmodus können Sie nach vorgegebenen Programmprofilen trainieren (Berg- u. Talläufe). Nach der Auswahl dieses Trainingsmodus können Sie mit Hilfe von „UP“ und „DOWN“ von P1 (Programm 1) bis P12 (Programm 12) auswählen (und danach wieder den Anfangs-Tretwiderstand).



Auch beim Programmtraining ist es möglich, Zielwerte einzugeben. Hierfür benutzen Sie analog der schon weiter vorn beschriebenen Weise „UP“ (AUF) und „DOWN“ (AB) sowie „MODE“, um evtl. Zielwerte einzugeben.

Auch hier ist es wieder möglich, keine Zielwerte einzugeben (sofort START/STOP betätigen). Wenn Sie jedoch welche eingegeben haben, wird der Computer wieder mehrere Male piepen, um Ihnen das Zeichen zum Stopp zu geben.

Wenn Sie keine Zielwerte eingegeben haben, wird das Programm nach 0,1 Km jeweils zum nächsten Segment im Programmprofil übergehen. Wenn Sie eine Zielzeit eingegeben haben, wird der Computer jeweils das Gesamtprofil durch Teilung der Gesamtzeit durch 16 errechnen und gleichmäßig von Segment zu Segment wechseln.

Während des Trainings können Sie mit den Tasten „UP“ (AUF) und „DOWN“ (AB) die Segment-Schwierigkeiten zusätzlich erhöhen oder verringern.

Gedrückt halten des „Reset“- Knopfes für min. ca. 2 Sekunden setzt alle Werte auf null zurück und ermöglicht den Wechsel in eine andere Funktionsart.

Programmbezeichnungen (Schwerpunkt/ ideal für welches Trainingsziel ?):

Programm 1: Bergfahrt (Kondition und Fettabbau)	Programm 2: Intervall (Kondition)
Programm 3: Hügellandschaft (Fettabbau)	Programm 4: Unebene Strecke (Fettabbau)
Programm 5: Kleiner Berg (Auf- und Abwärmen)	Programm 6: Anstieg (Kondition/Kraftausdauer)
Programm 7: Tal mit Erhebungen (Kondition)	Programm 8: Auf-/Abfahrt (Kond./Fettabbau)
Programm 9: Ziel auf dem Hügel (Kraftausdauer)	Programm10: Anstieg und Sieg (Kondition)
Programm11: Zwei Spitzen (Aufwärmen)	Programm12: Intervall 2 (Kondition/Kraftausd.)

3. „User“ -> Benutzerdefinierte Vorgabe / User Program

Mit diesem Trainingsmodus können Sie nach selbst eingestellten / programmierten Programmprofilen trainieren (Berg- und Talläufe).

Nach der Auswahl dieses Trainingsmodus müssen Sie hier nun zunächst Ihr eigenes Programmprofil einstellen. Dazu müssen Sie insgesamt 16 Segmente mit „UP“ und „DOWN“ sowie „MODE“ vorgeben. Während dieser Eingabeprozedur können Sie auch die MODE-Taste für ca. 2 Sekunden gedrückt halten, um wieder in den normalen Betriebsmodus des Computers zu gelangen. Das „unfertige“ Profil wird aber zwischengespeichert.

Generell wird das eingegebene Profil unter der User-ID (U1...U4) gespeichert und lässt sich später einfach wieder aufrufen und ändern bzw. für ein erneutes Training bestätigen.

Trainings- und Bedienungsanleitung

Nach Abschluss der Eingabe drücken Sie bitte dann „START/STOP“, um mit dem Training zu beginnen. Ca. alle 0,1 km während des Trainings wechseln die Anzeige und damit die Schwierigkeitseinstellung in das nächste Segment / nächste Einstellung. Auch hier ist es wieder möglich, Zielwerte einzugeben. Hierfür benutzen Sie analog der schon weiter vorn beschriebenen Weise die Tasten „UP“ (AUF) und „DOWN“ (AB), um evtl. Zielwerte einzugeben. Ebenfalls ist es wieder möglich, keine Zielwerte einzugeben. Wenn Sie jedoch welche eingegeben haben, wird der Computer wieder mehrere Male piepen, um Ihnen das Zeichen zum Stopp zu geben. Ferner ist die weitere Bedienung analog der unter 2. „Program“ ang. Bedienung.

4. „Target H.R.“ (oder „THR“ bzw. Zielherzraten-Training HR)

Mit diesem Trainingsmodus können Sie ein automatisch gesteuertes Training abhängig von Ihrer Pulsfrequenz absolvieren.

Stellen Sie hierzu bitte sicher, dass Sie Ihr korrektes Alter angegeben haben. Nach der Auswahl von „Target H.R.“ (oder „H.R.C“ beginnt die Auswahl des Prozentsatzes für den Zielpuls.

Benutzen Sie die Tasten „UP“ und „DOWN“, um zwischen 55 %, 75 %, 90 % und Eingabe des Zielpulses (Target H.R.) zu wählen. Drücken Sie dann „START/STOP“, um mit dem Training zu beginnen.

- a) Sie haben einen Prozentsatz gewählt. Der Computer errechnet automatisch den Zielpuls. Wenn Ihre gemessene Herzfrequenz darunter liegt, wird der Computer alle 30 Sek. die Schwierigkeit um 1 Stufe erhöhen. Wenn der Wert überschritten wird, verringert er alle 15 Sek. den Wert, bis sich Ihr Puls auf den Wert eingependelt hat.
- b) Sie möchten selbst einen Zielpuls eingeben. Es blinkt die Zahl 100 bei der Herzraten-Anzeige. Mit „UP“ und „DOWN“ können Sie den von Ihnen gewünschten Wert einstellen. Drücken Sie dann „MODE“ und „START/STOP“, um zu beginnen. Die Kontrolle der Schwierigkeit erfolgt analog zu Punkt a).

Gedrückthalten des „Reset“-Knopfes (nur im Ruhezustand = STOPP-Modus) für ca. 2 Sekunden setzt alle Werte auf null zurück und ermöglicht den Wechsel in eine andere Funktionsart.

Sollte selbst auf Schwierigkeitsstufe 1 (sehr leicht) der angegebene Zielpuls für mehr als 30 Sekunden überschritten werden, wird der Computer automatisch das Training beenden und Sie mit mehrmaligem Piepen darauf hinweisen, dass er dieses aus Sicherheitsgründen getan hat.

Ebenso wird der Computer ein akustisches Signal bei der Überschreitung der genauen Zielpulszahl abgeben. Dieses ertönt nicht mehr, wenn Sie wieder unterhalb der Frequenz trainieren.

Auch im Modus 4 können Sie wieder Zielwerte vorgeben.

Um während des Trainings zu pausieren, können Sie auch in diesem Modus wieder die „START/STOP“-Taste betätigen (STOPP-Modus).

Hinweise:

- a) Sollte die Computer-Anzeige keine Werte anzeigen, überprüfen Sie bitte sorgfältig alle Steckverbindungen auf einwandfreien Kontakt!
- b) Die mit diesem Computer ermittelten und angezeigten Werte für den Kalorienverbrauch dienen lediglich als Anhaltspunkt für eine Person mittlerer Statur bei mittlerer Widerstandseinstellung und können erheblich von dem tatsächlichen Kalorienverbrauch abweichen.
- c) Die mit diesem ungeeichten Computer ermittelten und angezeigten Werte für die Pulszahl dienen lediglich der Orientierung und können erheblich vom tatsächlichen Puls abweichen.
- d) Dieser Computer wurde nach den entsprechenden zutreffenden EMV Normen getestet. Dennoch ist es möglich, dass die Anzeige, insbesondere durch elektrostatische Entladungen, gestört werden kann. Dies kann sich in einem ungewollten Reset oder in einer fehlerhaften Anzeige auswirken. In einem solchen Fall müssen Sie lediglich den Computer neu starten (aus- bzw. wieder einschalten).

Trainings- und Bedienungsanleitung

Die Körperfettmessung

Wie erreicht man den idealen Körpertyp und steigert damit seine Gesundheit?

„Fit“ zu sein hat viele Vorteile – von der Gewichtskontrolle bis zu besserem und erholsamerem Schlaf in der Nacht. Menschen, die regelmäßig trainieren – und zwar in der richtigen Art und Weise – werden weniger krank und haben ein Leben erwiesenermaßen länger als Menschen, die einen ungesunden Lebenswandel haben. Verschiedene Krankheiten, wie z.B. Diabetes, Herzerkrankungen und auch bestimmte Formen von Krebs können durch Kontrolle des Körperfettgehaltes u.U. sogar vermieden werden.

Nun kann man, entsprechend den festgestellten Werten, sein Körpergewicht gesund und einfach reduzieren oder erhöhen, indem man den Körperfettanteil durch Training und entsprechende Ernährung anpasst.

Der individuelle Körperfettanteil wird normalerweise als Prozentsatz des Gesamtkörpergewichts angegeben. Gewichtsreduzierung sollte durch Reduzierung des Körperfettes vorgenommen werden – nicht durch Abbau von Muskelmasse oder Wasser.

Um den Körperfettanteil zu reduzieren, muss man in der „aeroben“ Trainingszone trainieren (d.h. etwa 50 % bis 80 % des Maximalpulses, Ermittlung dieses Pulses siehe Pulsmesstabelle). Eine entsprechende Ernährungsweise (vermeiden besonders von sog. „versteckten Fetten“) ist hierbei von ebenfalls großer Bedeutung. Nähere Angaben hierzu können Sie bei einem Ernährungsberater oder bei Ihrem Arzt erhalten.

Der durchschnittliche ideale Körperfettanteil von Männern liegt bei maximal 22%

Der durchschnittliche ideale Körperfettanteil von Frauen liegt bei maximal 26 %

Bio-elektrische Impedanz-Analyse – anerkannt durch Henry C. Lukaski, Ph.D. Grand Forks Human Nutrition Research Center

Die Körperfettmessung wird vollzogen, indem man einen schwachen elektrischen Stromimpuls über die Hände durch den Körper sendet.

Je stärker die Fettgewebe, die der Stromimpuls durchdringen muss, umso höher ist die Impedanz (die „Arbeit“ die der Impuls verrichten muss, um durch den Widerstand der Gewebeschichten zu gelangen), die gemessen wird.

Je höher dieser Wert, umso höher der Körperfettanteil, der sich aus einer Formel im Zusammenhang mit der Größe, Gesamtgewicht, Geschlecht und physischer Struktur errechnen lässt.

Die Beziehung zwischen Herzfrequenz und Fettverbrennung

Wie ein Motor braucht auch Ihr Körper „Treibstoff“, um zu funktionieren.

Das kardio-vaskuläre System liefert Sauerstoff zur Muskulatur, die diesen Sauerstoff dann benutzt, um Kohlenhydrate und Fette zu „verbrennen“, um die Muskeln mit Energie zu versorgen.

Dabei können Körperfette aufgrund Ihrer chemischen Zusammensetzung nur in Energie umgewandelt werden, wenn genügend Sauerstoff während des Trainings oder der Bewegung zur Verfügung steht (aerobes Training).

Bei Training unter Sauerstoffschuld (anaerobes Training = „außer Atem sein“) hingegen erfolgt kein Fettabbau. Der Trainingsbereich, indem man die besten Resultate bzgl. Fettverbrennung erzielt, liegt zwischen 50 % und 80 % des Maximalpulses (Maximalpuls = 220 – Lebensalter), da hier der Körper noch ausreichend mit Sauerstoff versorgt werden kann.

Je länger und öfter man ein solches Training absolviert, umso mehr Körperfett wird verbrannt.

Trainings- und Bedienungsanleitung

Das absolute Minimum für ein Training beträgt jedoch ca. 12 Minuten, da erst nach dieser Zeit genügend Enzyme produziert werden, um Körperfette mit Hilfe von Sauerstoff zu verbrennen. Davor greift der Körper auf die für ihn „einfacher zugänglichen“ Kohlenhydrat-Reserven für die Energiegewinnung zurück.

Zusätzliche Hinweise für Ihre Gesundheit

Die Körperfettanalyse eignet sich für Erwachsene und Kinder ab dem Alter von 7 Jahren. Keinesfalls geeignet ist das Gerät für Patienten mit Herzerkrankungen oder bei Behandlungen mit Hilfe von kardiovaskulärer Medizin oder bei Schwangerschaft.

Es können überhöhte bzw. abgefälschte Werte angezeigt werden bei folgenden Personengruppen:

- Erwachsenen über 70 Jahren
- Dialyse-Patienten
- Menschen, die unter Ödemen leiden
- Intensiv-Sportlern, Bodybuildern, Berufsathleten
- Menschen, die eine ruhende Herzfrequenz von 60 oder darunter haben

In diesen Fällen kann die Messung bzw. deren Ergebnis nicht als absolutes Ergebnis angesehen werden, sondern lediglich als relativer Wert zur Ermittlung der Veränderung über einen bestimmten Zeitraum hinweg.

Kontaktieren Sie in jedem Fall Ihren Arzt, bevor Sie die Körperfettmessung(en) vornehmen. Er kann Sie individuell beraten, ob diese Analyse für Sie geeignet ist oder nicht.

Bei unsachgemäßer Handhabung und Stromschwankungen können aufgezeichnete Werte verloren gehen oder falsche Ergebnisse angezeigt werden.

Ablauf der Körperfettmessung

1. Die korrekte Haltung für die Körperfettmessung:

- a) Setzen Sie sich auf das Gerät mit den Armen vor Ihnen in einem Winkel von ca. 75°. Die Ellbogen dabei gerade halten und so wenig wie möglich bewegen.
- b) Umfassen Sie mit Ihren Fingern die Sensoren möglichst vollständig, damit ausreichender Kontakt zu den Elektroden besteht.

2. Fehler, die man vermeiden sollte:

Hier ist eine Aufstellung von **Fehlern**, die man während der Messung unbedingt vermeiden sollte, um ein möglichst korrektes Ergebnis zu erzielen:

- a. **gekrümmte Ellenbogen**
- b. **Bewegungen während der Messung**
- c. **die Arme sind zu hoch oder zu niedrig vor dem Körper**
- d. **es besteht kein ausreichender Kontakt zwischen Fingern und Elektroden**

Hinweis: Um während des Trainings die Pulsfrequenz zu messen, brauchen Sie die obigen Hinweise nicht zu beachten. Hier genügt es, wenn Sie lediglich Ihre beiden Handflächen auf den Sensor legen.

3. Fettmessung starten:

Eine Fettmessung ist nur nach Beendigung eines Trainings oder vor Beginn eines Trainings möglich (Stopp-Modus).

Sie starten die Messung durch Drücken der **Körperfett („Body Fat“)** - Taste.

Ziehen Sie Ihre Hände nun zurück auf die Sensoren und behalten Sie diese dort

Trainings- und Bedienungsanleitung

(möglichst vollständig umfassen).

Bitte bewegen Sie sich während der ca. 8 Sekunden dauernden Messung möglichst nicht. Schon kleinste Bewegungen können zu großen Abweichungen im Messergebnis führen. Während der Messung wird „- - - - -“ angezeigt.

4. Das Ergebnis:

Nach der Messung erhalten Sie auf dem Display Ihren **Körperfettanteil in % (Fat%)**, sowie Ihren **BMI** und ein **Symbol** angezeigt.

Der Körperfettanteil in Prozent gibt an, wie viel Prozent Ihres Gesamtkörpergewichtes aus Fettgewebe besteht.

Die Ermittlung des Körperfettanteils ist für die richtige Deutung, ob eine Person übergewichtig ist oder nicht, sehr entscheidend.





In der Tabelle auf der nächsten Seite können Sie nun Ihren aktuellen Zustand entsprechend der angezeigten Darstellung (Körperfettanteil und Symbol) entnehmen.

Der BMI (Body-Mass-Index) berechnet sich aus dem Körpergewicht in kg dividiert durch das Quadrat der Körpergröße in Metern. Beispiel: Eine Person von 60 kg mit einer Größe von 160 cm hat einen BMI von $60 / 1,6 \times 1,6 = 23,4$.

Der „wünschenswerte“ BMI hängt dabei vom Alter ab:

<u>Alter</u>	<u>BMI</u>
< 24 Jahre :	19-24
25-34 Jahre :	20-25
35-44 Jahre :	21-26
45-54 Jahre :	22-27
55-64 Jahre :	23-28
> 64 Jahre :	24-29

Eine Unterschreitung deutet auf Untergewichtigkeit hin, eine Überschreitung auf Übergewicht.

Körperfett	Symbol				
	Bewertung	Unter- gewicht	sportlich/ schlank	Normal	zu hoher Fettanteil
	Mann	< 13 %	13 - 26 %	26 - 30%	> 30 %
	Frau	< 23 %	23 - 36 %	36 - 40%	> 40 %
BMI	Mann & Frau	< 19	20 - 25	25 - 27	> 27

Hinweis zu den angezeigten Ergebnissen:

Kaum eine Körperfettmessung wird exakt die gleichen Ergebnisse anzeigen wie eine vorherige. Bitte bedenken Sie, dass (ähnlich wie z.B. bei einer Blutdruckmessung) schon kleinste Änderungen wie z.B. in der Haltung oder bei Bewegungen, aber auch entsprechend der Tageszeit (unser Körper ist nie immer in exakt der gleichen Verfassung) etc. einen nicht unerheblichen Einfluss auf das angezeigte Ergebnis haben. Es ist daher normal, wenn Sie z.B. bei mehreren, hintereinander ausgeführten Messungen mit der gleichen Person abweichende Ergebnisse bekommen. Die angezeigten Werte sind daher immer nur ca. Anhaltspunkte, um Ihre körperliche Verfassung zu bestimmen und Ihnen so zu helfen, die möglichst sinnvollste Trainingsweise zu finden.

Trainings- und Bedienungsanleitung

Fehlermeldungen

Falls der Computer kein Ergebnis ermitteln kann, zeigt er eine Fehlermeldung an. Diese gibt einen Hinweis auf das Problem:

- Anzeige: „**E-1**“ bedeutet, dass kein Ergebnis ermittelt werden konnte, da der Kontakt nicht ausreichend war für eine korrekte Messung. Stellen Sie sicher, dass Sie die Handpulssensoren mit größtmöglicher Handfläche auf beiden Seiten richtig umfassen, damit der elektrische Impuls richtig fließen kann. Starten Sie eine erneute Messung!
- Anzeige: „**E-2**“ bedeutet, dass ein Übermittlungsproblem zwischen Stellmotor und Computer vorliegt. Dies kann ein Defekt des Kabels oder des Stellmotors bedeuten. Überprüfen Sie die Kabel auf korrekte Verbindung. Lässt sich der Fehler nicht abstellen, kontaktieren Sie bitte den Kundenservice.
- Anzeige: „**E-4**“ bedeutet, dass das ermittelte Ergebnis nicht angezeigt werden kann, da die ermittelten Werte außerhalb des anzeigbaren Bereichs liegen. Auch hier kann ein Messfehler aufgrund unzureichenden Kontaktes vorliegen, oder aber die Stromzufuhr wurde unterbrochen bzw. Leitungen sind defekt. Versuchen Sie eine erneute Messung, beachten Sie alle Hinweise weiter oben in dieser Anleitung.

Falls sich trotz sorgfältiger Beachtung aller gegebenen Hinweise keine korrekten Messungen durchführen lassen, wenden Sie sich bitte an den Kundenservice.

Die Herzerholungsratenmessung („Recovery“):

Mit Druck auf die Taste „RECOVERY“ starten Sie die Herzerholungsratenmessung. Mit dieser Spezialfunktion ist es möglich, die Herzerholungsrate nach einem Training zu ermitteln, welche ein Indikator für die sportliche und körperliche Verfassung des Trainierenden ist. Je besser die Herzerholungsrate (also je schneller sich die Herzfrequenz wieder auf den Normalpuls erholt), umso „fitter“ ist der Sportler.

Nachdem Sie das Training abgeschlossen haben, behalten Sie bitte die Hände auf den Handpulssensoren (umfassen Sie diese, um einen möglichst guten Kontakt herzustellen). Jetzt drücken Sie die Taste „Recovery“. Warten Sie 60 Sekunden, während der Computer fortlaufend Ihren Puls misst. Nach Ablauf der Zeit wird Ihre bewertete Herzerholungsrate auf dem Computer angezeigt mit einer Skala von 1.0(F1) bis 6.0(F6), wobei 1.0 sehr gut ist und 6.0 = ungenügend. Verbessern Sie Ihre Rate durch regelmäßiges Training am Besten auf 1.0! Drücken Sie ggf. nochmals die Taste, um wieder in einen betriebsbereiten Zustand (Hauptauswahl) des Computers zu gelangen.

Benutzung des Brustgurtes

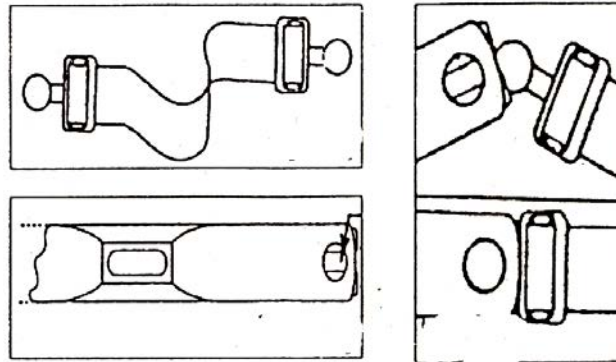
Der Computer ist ausgestattet mit einem eingebauten Empfänger für die drahtlose Pulsfrequenz-Übertragung mittels des im Lieferumfang enthaltenen Brustgurtes.

So können Sie je nach Belieben entscheiden, ob Sie Ihre Pulsfrequenz mittels der Handpulssensoren messen lassen möchten, oder aber durch Anlegen des Brustgurtes, was Ihnen ermöglicht, ein Training zu absolvieren, ohne ständig die Handpulssensoren umfassen zu müssen, um Ihre Pulsfrequenz anzeigen zu lassen. Bitte beachten Sie jedoch, dass eine Körperfettmessung nur mittels der Handpulssensoren möglich ist.

Möchten Sie also Ihre Pulsfrequenz durch den Brustgurt übermitteln lassen, stellen Sie sicher, dass die korrekte Batterie (Knopfzelle Typ CR-2032, 3V) eingelegt ist, und legen Sie die Brustgurt so an, dass die beiden Elektroden auf der Innenseite direkt an der Brust anliegen. Sie können den Brustgurt mit Hilfe des Elastikbandes auf eine angenehme Weite einstellen. Die Elektroden müssen dabei aber Kontakt zu Ihrer Brust haben, um eine Pulsfrequenz messen zu können. Es kann u.U. bis zu einer Minute dauern, ehe die korrekte Pulsfrequenz übertragen und angezeigt wird.

Trainings- und Bedienungsanleitung

Abbildungen:



Befestigen Sie den Elastikgurt am Transmitter (Sender). Führen Sie die runde Schnalle des Elastikgurtes von hinten durch die Öffnung an einem Ende des Transmitters.

Abbildung:



Feuchten Sie die angerauten Elektroden an der Rückseite des Transmitters leicht an.

Sicherheitshinweis:

Beim Tragen eines Herzschrittmachers verwenden Sie das Pulsmessgerät nicht, bevor Sie mit dem Hersteller des Herzschrittmachers und/oder mit ihrem Arzt Rücksprache gehalten haben.

Batteriewechsel

Im Brustgurt befindet sich für den Betrieb eine Knopfzellen-Batterie, Typ CR2032, 3V.

Wenn die Pulsfrequenz nicht mehr korrekt gemessen wird, kann dies ein Anzeichen für eine zu schwache Batterie sein. Sie sollten diese dann auswechseln.

Zum Wechseln der Batterie öffnen Sie bitte die Batteriefachabdeckung auf der Rückseite des Brustgurtes z.B. mit einer Münze. Ersetzen Sie dann die alte Batterie durch eine neue gleichen Typs, und schließen Sie die Abdeckung wieder.

Batterie-Entsorgung

Batterien gehören nicht in den Hausmüll. Als Verbraucher sind Sie gesetzlich verpflichtet, gebrauchte Batterien zurückzugeben.

Sie können Ihre alten Batterien bei den öffentlichen Sammelstellen in Ihrer Gemeinde oder überall dort abgeben, wo Batterien der betreffenden Art verkauft werden.



WIR EMPFEHLEN ALKALI-MANGAN BATTERIEN.

Diese Zeichen finden Sie auf schadstoffhaltigen Batterien:

Pb = Batterie enthält Blei / Cd = Batterie enthält Cadmium / Hg = Batterie enthält Quecksilber



Pb



Cd



Hg

ACHTUNG! Batterie-Sicherheitshinweise!

- Batterien nicht auseinandernehmen!
- Batterie- und Gerätekontakte vor dem Einlegen bei Bedarf reinigen!
- Erschöpfte Batterien umgehend aus dem Gerät entfernen!
- Erhöhte Auslaufgefahr, Kontakt mit Haut, Augen und Schleimhäuten vermeiden! Bei Kontakt mit Batteriesäure die betroffenen Stellen sofort mit reichlich klarem Wasser spülen und umgehend einen Arzt aufsuchen!
- Sollte eine Batterie verschluckt worden sein, ist sofort ein Arzt aufzusuchen!
- Immer alle Batterien gleichzeitig austauschen!
- Nur Batterien des gleichen Typs einsetzen, keine unterschiedlichen Typen oder gebrauchte und neue Batterien miteinander verwenden!
- Legen Sie Batterien korrekt ein, beachten Sie die Polarität!
- Batterien bei längerer Nichtverwendung aus dem Gerät entfernen!
- Batterien von Kindern fernhalten!
- Batterien nicht wiederaufladen! Es besteht Explosionsgefahr!
- Nicht kurzschließen! Es besteht Explosionsgefahr!
- Nicht ins Feuer werfen! Es besteht Explosionsgefahr!
- Lagern Sie ungebrauchte Batterien in der Verpackung und nicht in der Nähe von metallischen Gegenständen, um einen Kurzschluss zu vermeiden!
- Werfen Sie verbrauchte Batterien nicht in den Hausmüll, sondern in den Sondermüll oder in eine Batterie-Sammelstation im Fachhandel!

Hinweise zum Umweltschutz



Dieses Produkt darf am Ende seiner Lebensdauer nicht über den normalen Haushaltsabfall entsorgt werden, sondern muss an einem Sammelpunkt für das Recycling von elektrischen und elektronischen Geräten abgegeben werden. Das Symbol auf dem Produkt, der Gebrauchsanleitung oder der Verpackung weist darauf hin.

Die Werkstoffe sind gemäß ihrer Kennzeichnung wieder verwertbar. Mit der Wiederverwendung, der stofflichen Verwertung oder anderen Formen der Verwertung von Altgeräten leisten Sie einen wichtigen Beitrag zum Schutze unserer Umwelt. Bitte erfragen Sie bei der Gemeindeverwaltung die zuständige Entsorgungsstelle.

Trainings- und Bedienungsanleitung

Trainingshinweise

Die folgenden Seiten erläutern Grundlegendes zum Fitnessstraining.

Um den gewünschten Trainingserfolg zu erreichen, ist es unerlässlich, sich über wichtige Punkte für die Gestaltung eines Fitnessstrainings im Allgemeinen und über die genaue Handhabung Ihres Gerätes mit Hilfe dieser Anleitung zu informieren.

Wir bitten Sie deshalb, sich alle aufgeführten Punkte genau durchzulesen, entsprechend zu beachten und stets im Hinterkopf zu behalten. Grundsätzlich ist es wichtig regelmäßig zu trinken, auch während des Trainings! (Wir empfehlen Mineralwasser oder ein isotonisches Sportgetränk). Wir wünschen Ihnen viel Erfolg!

Um spürbare körperliche und gesundheitliche Verbesserungen zu erreichen, müssen für die Bestimmung des erforderlichen Trainingsaufwandes die folgenden Faktoren beachtet werden:

1. Intensität

Die Stufe der körperlichen Belastung beim Training muss den Punkt der normalen Belastung überschreiten, ohne dabei den Punkt der Atemlosigkeit bzw. Erschöpfung zu erreichen.

Ein geeigneter Richtwert für ein effektives Training kann dabei der Puls sein. Dieser sollte sich während des Trainings im Bereich zwischen 70% und 85% des Maximalpulses befinden. (Ermittlung und Berechnung siehe Pulsmesstabelle).

Während der ersten Wochen sollte sich der Puls während des Trainings im unteren Bereich von 70 % des Maximalpulses befinden. Im Laufe der darauf folgenden Wochen und Monate sollte die Pulsfrequenz langsam bis zur Obergrenze von 85 % des Maximalpulses gesteigert werden. Je größer die Kondition des Trainierenden wird, desto mehr müssen die Trainingsanforderungen gesteigert werden. Dieses ist durch eine Verlängerung der Trainingsdauer und/oder einer Erhöhung der Schwierigkeitsstufen möglich.

Wollen Sie Ihre Pulsfrequenz manuell kontrollieren, können Sie zu folgenden Hilfsmitteln greifen:

- a) Puls-Kontroll-Messung auf herkömmliche Weise (Abtasten des Pulsschlages z.B. am Handgelenk und zählen der Schläge innerhalb einer Minute).
- b) Puls-Kontroll-Messung mit entsprechend geeigneten und geeichten Puls-Mess-Geräten (im Sanitäts-Fachhandel erhältlich).

2. Häufigkeit

Die meisten Experten empfehlen die Kombination von einer gesundheitsbewussten Ernährung, die entsprechend dem Trainingsziel abgestimmt werden muss und körperliche Ertüchtigung drei- bis fünfmal die Woche. Ein normaler Erwachsener muss zweimal die Woche trainieren, um seine derzeitige Verfassung zu erhalten. Um seine Kondition zu verbessern und sein Körpergewicht zu verändern benötigt er mindestens 3 Trainingseinheiten je Woche.

3. Gestaltung des Trainings

Jede Trainingseinheit sollte aus 3 Trainingsphasen bestehen:

„Aufwärm-Phase“, „Trainings-Phase“ und „Abkühl-Phase“.

In der „Aufwärm-Phase“ sollen die Körpertemperatur und die Sauerstoffzufuhr langsam ge-

steigert werden. Dieses ist durch gymnastische Übungen über eine Dauer von 5 bis 10 Minuten möglich. Danach sollte das eigentliche Training („Trainings-Phase“) beginnen.

Die Trainingsbelastung sollte erst einige Minuten gering sein und dann für eine Periode von 15 bis 30 Minuten auf die entsprechende Trainingsintensität gesteigert werden.

Um den Kreislauf nach der Trainingsphase zu unterstützen und einem Muskelkater oder Zerrungen vorzubeugen, sollte nach der „Trainings-Phase“ eine „Abkühl-Phase“ eingehalten werden. In dieser sollten, 5 bis 10 Minuten lang, Dehnungsübungen und/oder leichte gymnastische Übungen durchgeführt werden.

4. Motivation

Der Schlüssel für ein erfolgreiches Trainingsprogramm ist Regelmäßigkeit. Sie sollten sich einen festen Zeitpunkt und Platz pro Trainingstag einrichten und sich auch geistig auf das Training vorbereiten. Trainieren Sie nur gut gelaunt, und halten Sie sich stets Ihr Ziel vor Augen. Bei kontinuierlichem Training werden Sie Tag für Tag feststellen, wie Sie sich weiterentwickeln und Ihrem persönlichen Trainingsziel Stück für Stück näher kommen.

Dehnübungen für die Beinmuskulatur

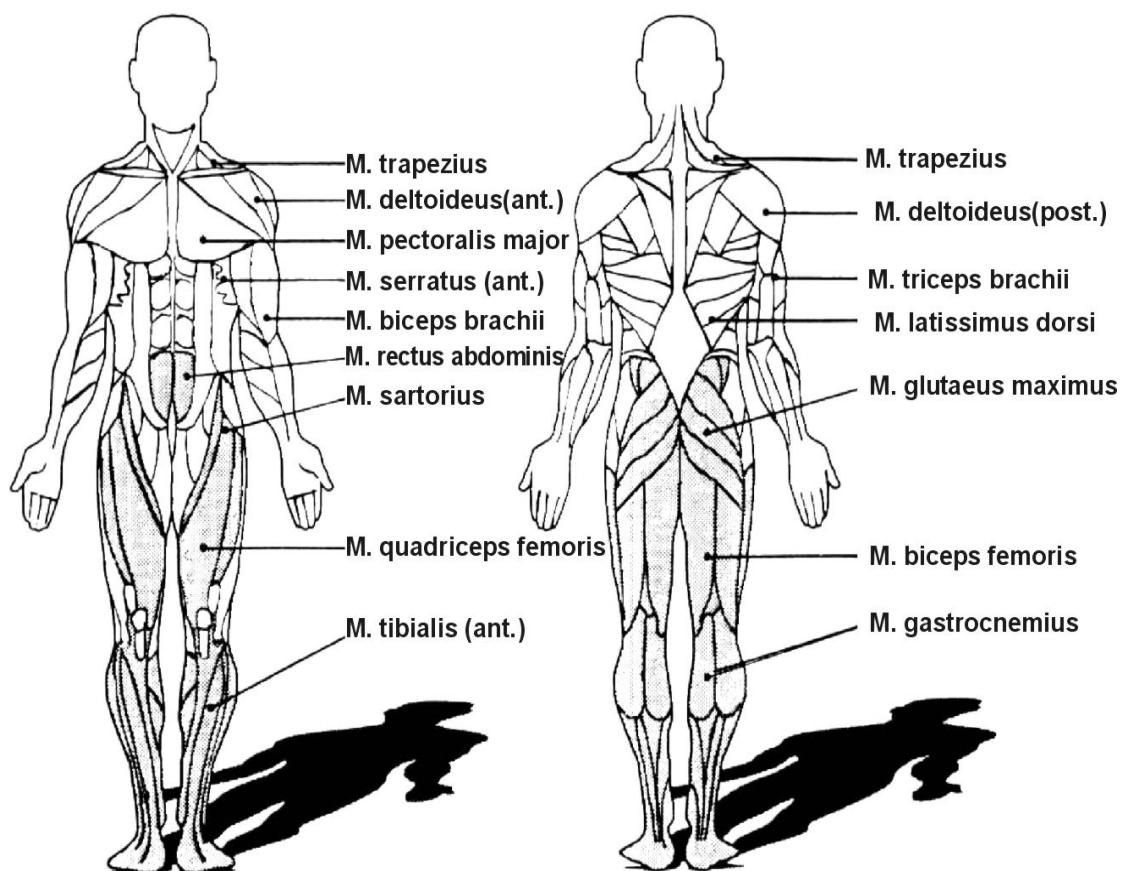
Die auf der folgenden Seite dargestellten Dehnübungen eignen sich grundsätzlich für ein Aufwärmen wie auch für die Abkühlphase nach dem Training.

Dabei ist jedoch zu beachten, dass in der Aufwärmphase die Dehnungen nur kurz (ca. 5 bis 10 Sekunden) gehalten werden und danach die Dehnung wieder gelöst wird. Dies soll die Muskelspannung erhöhen und den Muskel auf das kommende Training vorbereiten.

In der Abkühl-Phase sollten die Dehnungen länger (mind. 30 Sekunden) gehalten werden, um die Muskelspannung nach einer Trainingsbeanspruchung wieder herabzusetzen.

Generell gilt, dass Sie alle Dehnungen niemals bis zum Extrem ausführen dürfen.

Sollten Sie Schmerzen verspüren, lösen Sie sofort die Dehnung und führen Sie diese in Zukunft weniger extensiv aus. Die Lage einiger wichtiger Hauptmuskeln sehen Sie hier:



Trainings- und Bedienungsanleitung

Übung 1: Dehnung des Quadriceps (Oberschenkelvorderseite)

Mit einer Hand an der Wand abstützen und mit der anderen einen Fuß wie abgebildet ergreifen und in die Dehnung der Oberschenkelvorderseite führen.

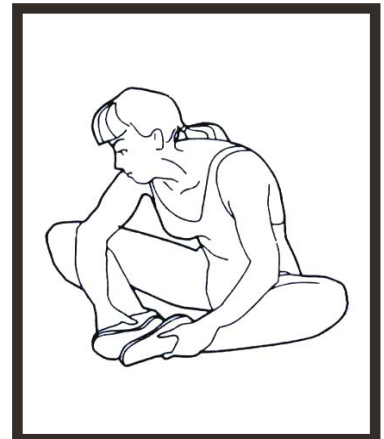
Bringen Sie dabei die Ferse des ergriffenen Fußes soweit wie möglich (ohne Schmerzen zu verspüren) in Richtung Po. Je nach Phase diese Dehnung ca. 5 bis 10 Sekunden (Aufwärmen) oder ca. 30 bis 40 Sekunden (Abkühlen) halten und danach mit dem anderen Fuß wiederholen. Für jede Seite mindestens 2-mal wiederholen.



Übung 2: Dehnung der Schenkelinnenseiten

Setzen Sie sich auf den Boden und führen Sie beide Fußsohlen zueinander. Dabei die Fersen soweit wie möglich zu sich heranziehen und dann vorsichtig die Knie in Richtung Boden nach unten drücken. Wenden Sie keine Gewalt an und drücken Sie die Knie niemals mit Hilfe der Hände nach unten!

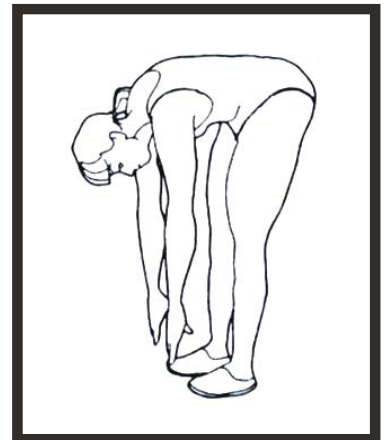
Nur soweit dehnen, dass Sie keine Schmerzen verspüren. Je nach Phase diese Dehnung ca. 5 bis 10 Sekunden (Aufwärmen) oder ca. 30 Sekunden (Abkühlen) halten. 2-mal wiederholen.



Übung 3: Dehnung der Wadenmuskulatur und der Beinbeuger (Gastrocnemius und Biceps femoris)

Stellen Sie sich gerade hin mit den Füßen etwa schulterbreit auseinander. Beugen Sie sich nun in der Hüfte nach vorn unten und versuchen Sie dabei mit den Händen so nah wie möglich an Ihre Füße zu kommen (Fortgeschrittene können die Füße ohne Schmerzen berühren).

Halten Sie diese Stellung je nach Phase ca. 5 bis 10 Sekunden (Aufwärmen) oder ca. 30 – 40 Sekunden (Abkühlen) und wiederholen Sie diese Übung 2-mal.

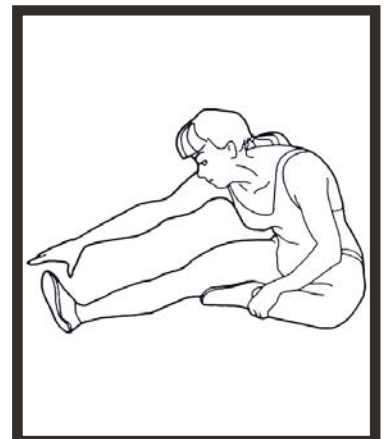


Übung 4: Dehnung der Oberschenkelrückseite

Setzen Sie sich auf den Boden und winkeln Sie ein Bein an. Wie abgebildet und das andere strecken Sie geradeaus.

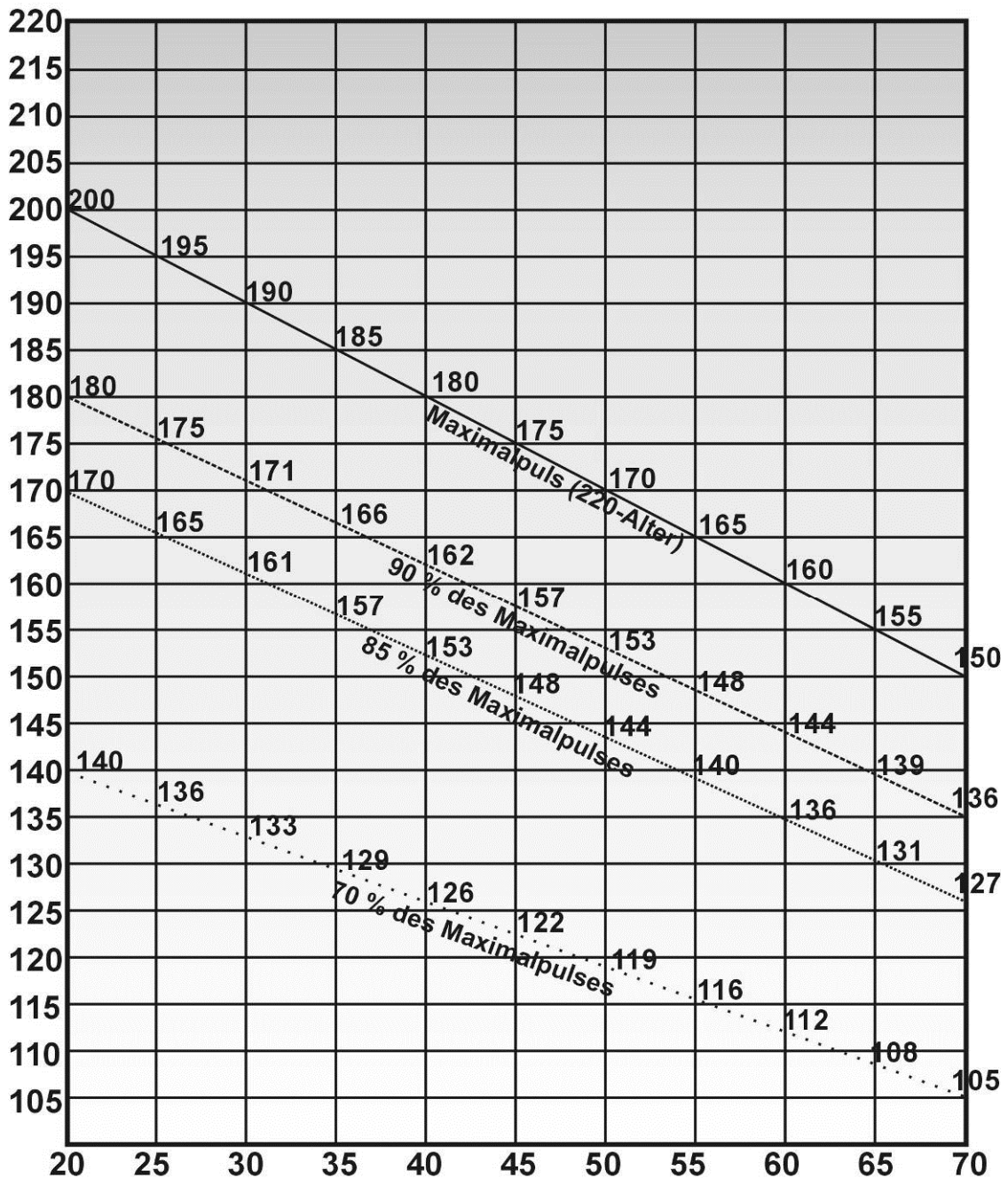
Beugen Sie sich nach vorn und versuchen Sie, soweit wie ohne Schmerzen möglich, die Hand auf der Seite des ausgestreckten Beines in Richtung Fuß zu führen. Fortgeschrittene können hier den Fuß erfassen und bei diesem ggf. noch die Zehen nach hinten ziehen, um bei der Dehnung auch die Waden mit einzubeziehen.

Je nach Phase diese Dehnung ca. 5 bis 10 Sekunden (Aufwärmen) oder ca. 30 Sekunden (Abkühlen) halten. 2-mal für jede Seite wiederholen.



Pulsmesstabelle:

x-Achse = Alter in Jahren von 20 bis 70 ;
y-Achse = Pulsschläge je Minute von 100 bis 220



Berechnungsformeln:

Maximalpuls = 220 - Alter

90% des Maximalpulses = (220 - Alter) x 0,9

85% des Maximalpulses = (220 - Alter) x 0,85

70% des Maximalpulses = (220 - Alter) x 0,7

Alle Empfehlungen in dieser Anleitung gelten nur für gesunde Personen und sind nicht für Herz-/Kreislauf-Patienten geeignet! Alle Hinweise sind nur ein grober Anhaltspunkt für eine Trainingsgestaltung. Für Ihre speziellen, persönlichen Anforderungen gibt Ihnen ggf. Ihr Arzt entsprechende Hinweise.

Pflege/Wartung

Es empfiehlt sich, alle Geräteteile, die sich lösen könnten (Schrauben, Muttern u.ä.) regelmäßig (etwa alle 2 bis 4 Wochen bzw. je nach Benutzungshäufigkeit) zu kontrollieren, um Unfälle durch sich lösende Einzelteile zu vermeiden.

Wenn Sie Ihr Gerät pflegen möchten, verwenden Sie zur Reinigung keine aggressiven Reinigungsmittel, sondern beseitigen Sie Verschmutzungen und Staub mit einem weichen, evtl. leicht feuchten Tuch. Vermeiden Sie jedoch den Kontakt von Flüssigkeiten jeglicher Art mit dem Computer oder dem Geräteinneren. Dies kann zu erheblichen Funktionsbeeinträchtigungen führen. Um ein Auslaufen der Batterien zu verhindern, sollten diese bei längerer Nichtbenutzung aus dem Batteriefach entnommen werden.

Garantiebedingungen

Für dieses Produkt wird eine Garantie von 24 Monaten, beginnend mit dem Rechnungs- bzw. Auslieferdatum gewährt. Die Garantie wird dabei nach dem Ermessen des Herstellers durch Ersatzteilversand oder durch Reparatur erfüllt. Die Garantie erstreckt sich ausschließlich auf Material- oder Fabrikationsfehler. Durch eine Garantieleistung tritt keine Verlängerung der Garantiezeit (weder für das Gerät noch für ersetzte Teile) ein.

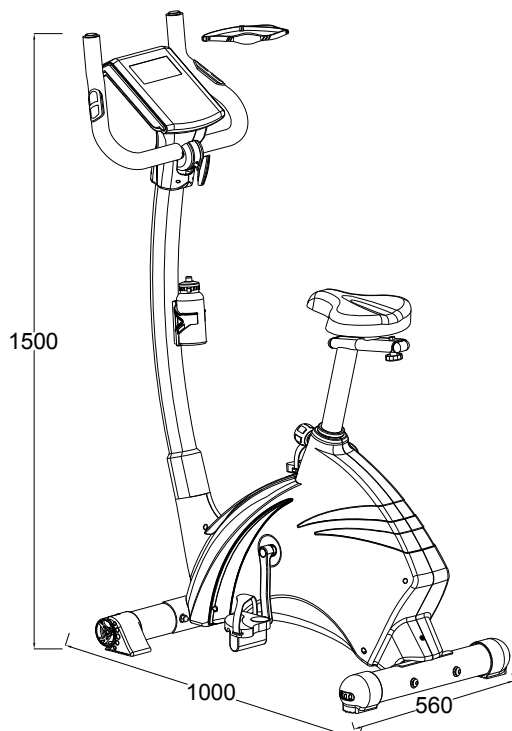
Bei Transportschäden, Schäden an Verschleißteilen, Anwendung von Gewalt, Beschädigungen durch missbräuchliche oder nicht sachgerechte Behandlung sowie nicht durch unsere Serviceabteilung autorisierte Veränderungen/ Eingriffe kann keine Garantie gewährt werden.

Für die Inanspruchnahme der Garantie kontaktieren Sie bitte den Kundenservice und halten Sie diese Anleitung sowie den Originalkaufbeleg bereit. Bitte bewahren Sie die Originalverpackung für die Dauer der Garantiezeit auf, um im Falle einer Retournierung den Artikel ausreichend zu schützen. Bitte senden Sie keine Artikel unaufgefordert oder unfrei an unsere Serviceabteilung (Annahmeverweigerung). Eine Haftung für mittelbare oder unmittelbare Folgeschäden ist auch dann ausgeschlossen, wenn der Schaden am Artikel als ein Garantiefall anerkannt wird.

Technische Daten

Abmessungen, fertig aufgebaut ca.: L=100 cm über alles, B=56 cm, H=150 cm
Gewicht ca.: 36.5 kg
Klasseneinteilung: HA, max. Gewichtsbelastung = 150 kg
Nicht für therapeutische Zwecke geeignet.
TÜV/GS-geprüft.

Dieses Produkt wurde durch den TÜV SÜD gemäß dem Gerätesicherheitsgesetz (GS-Zeichen) nach den einschlägigen Standards (EN 957-1:2005 / EN 957-9:2003) geprüft.



Bitte befragen Sie Ihren Arzt zur korrekten biomechanischen Positionierung auf dem Trainingsgerät!

Die Service-Adresse finden Sie auf dem separaten Belegeblatt.



Safety hints	34
Use and functions	35
Assembly	
Explosion drawing	2
Parts and tools list.....	36
Assembly	39
User manual	
Mains connection.....	44
Computer operating instructions.....	44
Bodyfat measurement.....	50
Error messages	53
Recovery rate measurement	53
Chest belt.....	54
Battery replacement.....	54 / 55
Environmental protection.....	55
Exercise hints	56
Pulse-chart	59
Care and maintenance	60
Terms of warranty	60
Technical details	60



IMPORTANT INFORMATION ! RETAIN FOR FUTURE USE !

Read the instruction manual carefully before using this device - especially the safety instructions- and keep the instruction manual for future use. Should you give this device to another person, it is vital that you also pass on these instructions for use.

Safety hints

- To ensure the best safety of the exerciser, regularly check it on damages and worn parts.
- If you pass on this exerciser to another person or if you allow another person to use it, make sure that that person is familiar with the content and instructions in these instructions.
- Only one person should use the exerciser at a time.
- Before the first use and regularly make sure that all screws, bolts and other joints are properly tightened and firmly seated.
- Before you start your work-out, remove all sharp-edged objects around the exerciser.
- Only use the exercise for your work-out if it works flawlessly.
- Any broken, worn or defective part must immediately be replaced and/or the exerciser must no longer be used until it has been properly maintained and repaired.
- This device is not designed to be used by persons (including children) with limited physical, sensory or mental abilities, or by persons with insufficient experience and/or knowledge, unless under observation by a person responsible for their safety, or unless they have been instructed in the use of the device.
- Children must be supervised to ensure that they do not play with the device.
- Make sure there is sufficient free space around the exerciser when you set it up.
- This unit is intended for private use only.
- If you should have concerns about your health, consult a doctor before using.
- The device must only be used for its intended purpose as described in the instruction manual. Using the unit for any other purpose invalidates the warranty.
- Please note that an improper and excessive work-out may be harmful to your health.
- Please note that levers and other adjustment mechanisms are not projecting into the area of movement during the work-out.
- When setting up the exerciser, please make sure that the exerciser is standing in a stable way and that any possible unevenness of the floor is evened out.
- Always wear appropriate clothing and shoes which are suitable for your work-out on the exerciser. The clothes must be designed in a way so that they will not get caught in any part of the exerciser during the work-out due to their form (for example, length). Be sure to wear appropriate shoes which are suitable for the work-out, firmly support the feet and which are provided with a non-slip sole.
- Be sure to consult a physician before you start any exercise program. He may give you proper hints and advice with respect to the individual intensity of stress for you as well as to your work-out and sensible eating habits.

Safety hints

- Assemble the exerciser as per assembly instructions and be sure to only use the structural parts provided with the exerciser and designed for it. Prior to the assembly, make sure the content of the delivery is complete by referring to the parts list of the assembly and operating instructions.
- Be sure to set up the exerciser in a dry and even place and always protect it from humidity. If you wish to protect the place particularly against pressure points, contamination, etc., it is recommended to put a suitable, non-slip mat under the exerciser.
- The general rule is that exercisers and training devices are no toys. Therefore, properly informed or instructed persons must only use them.
- Stop your work-out immediately in case of dizziness, nausea, chest pain or any other physical symptoms. In case of doubt, consult your physician immediately.
- Children, disabled and handicapped persons should use the exercise only under supervision and in presence of another person who may give support and useful instructions.
- Be sure that your body parts and those of other persons are never close to any moving parts of the exerciser during its use.
- When adjusting the adjustable parts, make sure they are adjusted properly and note the marked, maximum adjusting position, for example of the saddle support, respectively.
- Do not work out immediately after meals!

Use and functions

This ergociser with magnetic brake system is designed for a home- training to improve your endurance and your heart-/blood-circular system.

Also, this bike may be used in combination with a dietary program for weight loss and body fat reduction. Please consult your physician and a professional nutrition advisor.

This tread crank-training-item is suitable for home-use with a maximum user weight of 150 kg and is not suitable for therapeutically use.

Don't set up this item in public places.

This item may only be used in the way described in this manual.

This item is RPM-dependent – you can adjust the load / intensity with the help of the computer. However, the watt-controlled mode (see respective chapter for more details) represents a RPM-independent mode. During the very first exercise minutes, the pedal movement may occur very difficult. This may be caused by the brandnew driving band and is a normal condition.

If you are of the opinion, that your computer does not display accurately, please consult a laboratory, which is appropriate for the calibration of ergocisers – normally this is not necessary.

To ensure a correct and most effective way of exercise, it is absolutely necessary to read and observe all the points in this manual.

Parts and tools list

PART NO.	DESCRIPTION	MATERIAL	SPECIFICATION	Q'TY
1	Main Frame			1
2	Rear stabilizer	Q195	D76x1.5Tx480L	1
3	Adjustable foot cap	PP	D76*86	2
4	Front stabilizer	Q195	D76x1.5Tx480L	1
5L	Left transfer foot cap	PP	D76*120L	1
5R	Right transfer foot cap	PP	D76*120L	1
6	Domed nut	Q235A	M8x1.25x15L	4
7	Allen bolt	35#	M8*1.25*95L	4
8	Oval cap	PP	25*50*28L	2
9	Seat post welding set			1
10	Seat	PVC	DD-6400GEL	1
11	Seat adjustable tube			1
12	Spring washer	70#	D15.4 XD8.2x2T	4
13	Curved washer	Q235A	D22*D8.5*1.5T	10
14	Cross screw	Q235A	M5x0.8x12L	2
15	Flat washer	Q235A	D16*D8.5*1.2T	4
16	Foam	NBR	D20*7T*560L	2
17	Flat washer	Q235A	D25xD8.5x2T	1
18	Club knob	SS41+ABS	D60x32L(M8x1.25)	1
19	End plug	PP	D1 1/4"x29L	2
20	Allen bolt	35#	M8*1.25*15L	6
21	Pulley belt		430 J6 (1092 J6)	1
22	Waved washer	65Mn	D21xD16.2x0.3T	2
23	Flat washer	Q235A	D24xD16x1.5T	1
24	Magnetic system		D265*86	1
25	Left chain cover	HIPS88	1807C	1
26	Right chain cover	HIPS88	1807C	1
27	Belt wheel	ZL102	D255x19	1
28	Protective cover	PS	1332	1
29	Handlebar post welding set			1
30	Hand pulse		WP1007-09B	2
	Pulse cable		520L	2
31	Ball quick-release knob	Q235A+ABS	D50xM16x32xD8	1
32	Nylon flat washer	NL66	D10*D24*0.4T	1
33	Cover for bolt	P.E6070	D23x6.5	2
34	Bolt	35#	M8x1.25x25	2
35L	Left crank	1015A	6 1/2"x9/16"-20UNF	1
35R	Right crank	1015A	6 1/2"x9/16"-20UNF	1
36	Handlebar			1
37	T knob	Q235A+PP	M8x1.25x65	1

Parts and tools list (continued)

PART NO.	DESCRIPTION	MATERIAL	SPECIFICATION	Q'TY
38	Computer		SE7285	1
39	Screw	35#	M6*1.0*15L	4
40	Flat washer	Q235A	D13*D6.5*1.0T	4
41L	Left computer bracket	PS		1
41R	Right computer bracket	PS		1
42	Cover for handlebar	ABS717	80.6*56*52.5	1
43	Flat washer	Q235A	D16xD8.5x1.2T	1
44	Spring washer	70#	D15.4xD8.2x2T	1
45	Bushing	Q195	D8.2xD12.7x33	1
46L/46R	Pedal sets	PP+Q235A	JD-22A	1
47	C-shape ring	65Mn	S-16(1T)	1
48	Nylon nut	Q235A	M6x1.0x6T	4
49	Bolt	35#	M6x1.0x15L	4
50	Idle wheel	PP	D23.8xD38x24	1
51	Nylon nut M10x1.5x10T	Q235A	M10x1.5x10T	1
52	Crank axle welding set			1
53	Nylon nut M8*1.25*8T	Q235A	M8*1.25*8T	1
54	Nylon nut M8*1.25*6T	Q235A	M8*1.25*6T	1
55	Bearing	GCr15	#99502	2
56	Pin	ABS	D6*26.5*7.7	6
57	Flat washer D25xD8.5x2T	Q235A	D25xD8.5x2T	1
58	Fixing plate for idle wheel			1
59	Cross screw M5*10L		M5*10L	4
60	Flat washer	NL66	D50*D10*1.0T	1
61	Round magnet		M02	1
62	Cross screw	10#	ST4.2x1.4x20L	9
63	Spacer	Fe	D22xD16x6.4T	1
64	Upper computer cable		1000L	1
65	Lower computer cable		600L	1
66	Control board			1
67	Sensor cable		100L	1
68	Spring	72A#	D2.2*D14*65	1
69	Cross screw	10#	ST4*1.41*15L	4
70	Insert plug	P.E.	D66*D52*170L	1
71	Flat washer	Q235A	D13*D6.5*1.0T	4
72	Buffer	NBR	20*90*1.7T	4
73	Cross screw	Q235A	M5*0.8*10L	1
74	Allen bolt	35#	M8*1.25*30L	1
76	Electric cable		800L	1
77	Cover for screw	PVC	D3*30L	2
78	Adaptor		24V	1
79	Bottle holder			1

Parts and tools list (continued)

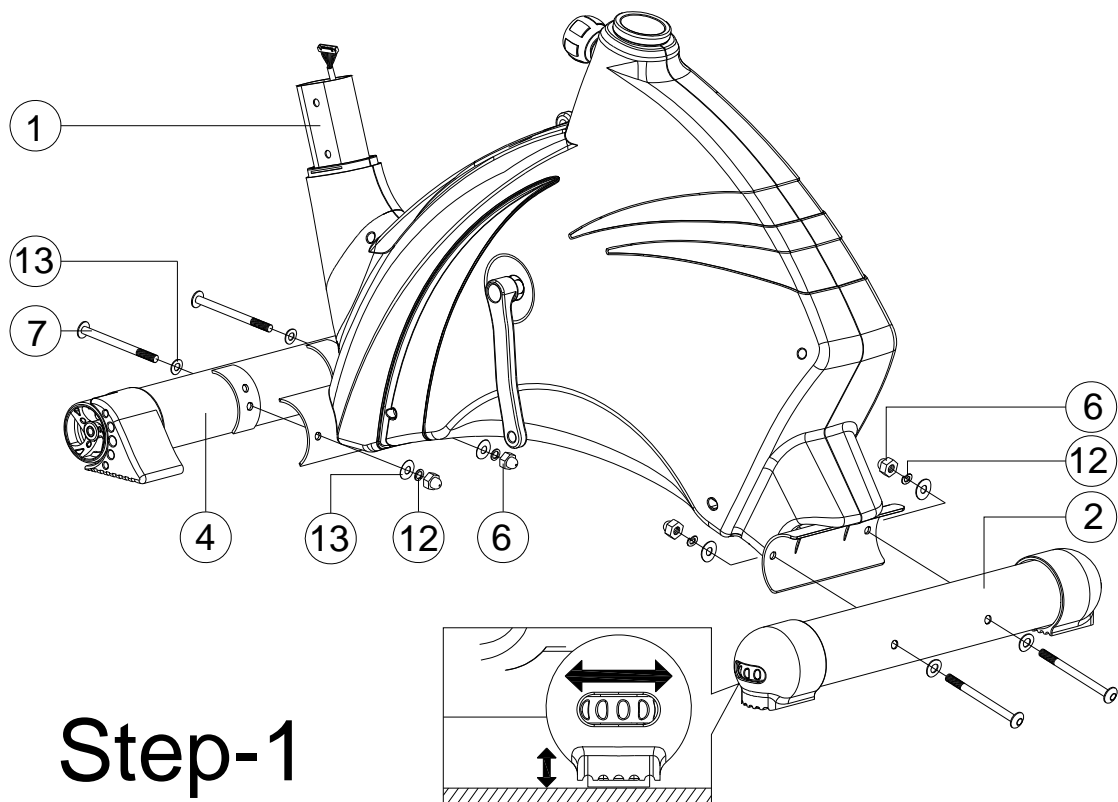
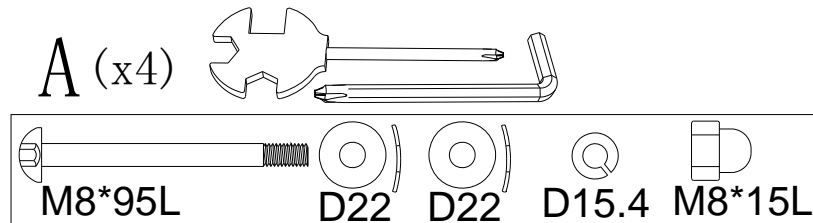
PART NO.	DESCRIPTION	MATERIAL	SPECIFICATION	Q'TY
80	Cross screw		M5*0.8*20L	2
81	Drinking bottle			1
82	Chest belt			1
A	Combi-tool		121 x 49 mm	1
B	Allen key		135 x 30 mm	1

Assembly

Assembly:

For the assembly of this item we recommend to use the provided tools. Before starting to assemble please check according to the part-list in this manual, if all parts are complete. Perhaps some parts are already pre-assembled for your convenience.

For your safety in some cases lock nuts were used. Maybe it is a little difficult to screw them tightly onto the respective screws, but they will not get loose easily (to ensure a safe connection). If you should loose and fix those lock nuts several times, they will lose this lock mechanism. In this case you should use new lock nuts of same size.



Stabilizers

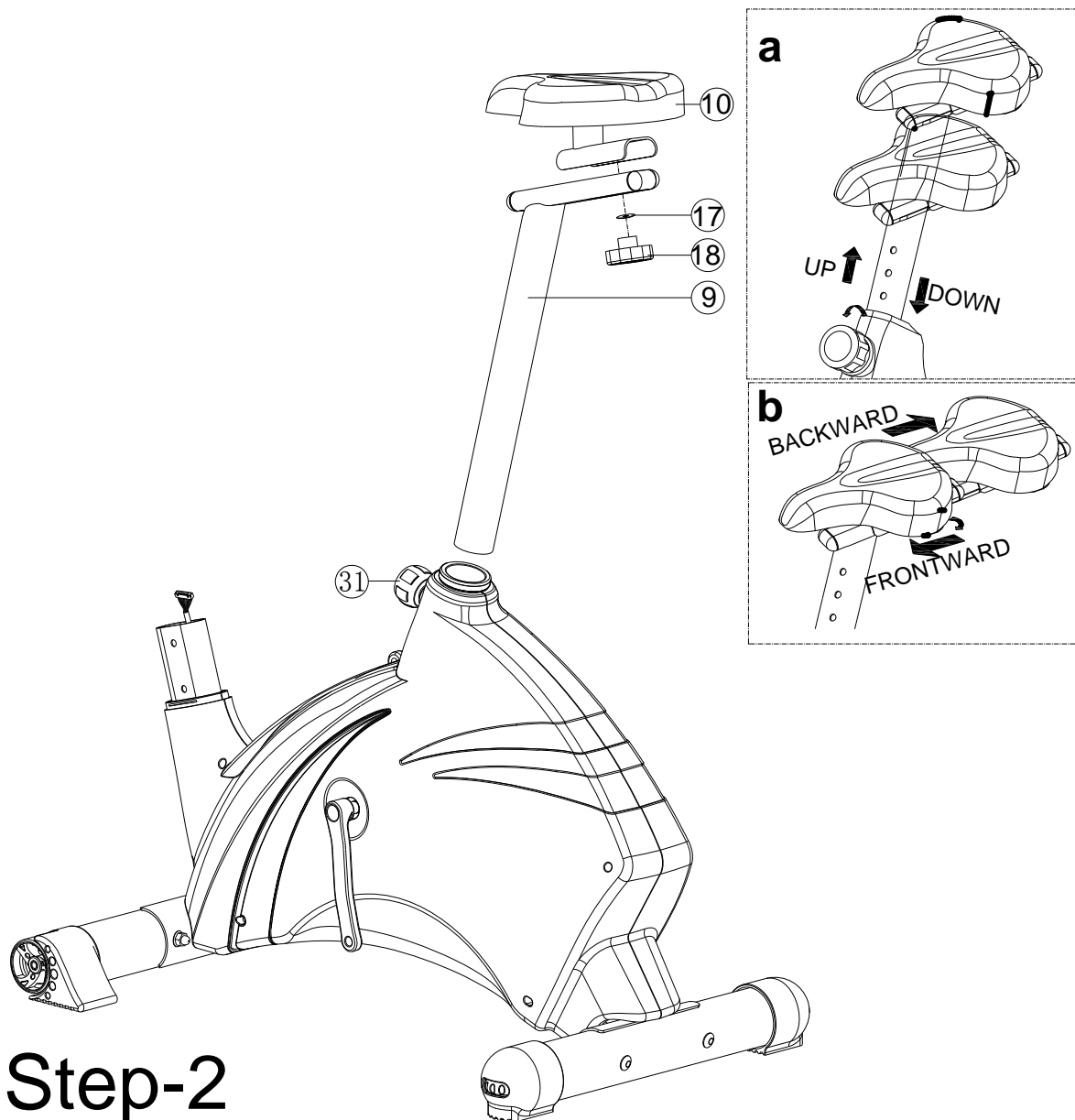
Attach the front stabilizer (4) & rear stabilizer (2) to the main frame (1) with 2 bolts M8x95 (7), 2 curved washers (13), 2 spring washers (12) and 2 nuts (6).

The rear stabilizer is equipped with adjustable caps (3) for compensation of uneven floor if necessary. Adjust these end caps until the exercise bike is standing firmly on the floor.

The front stabilizer (4) is equipped with transportation rolls, which allow you to move the item easily from one place to another after assembling (please pay attention to protect your floor against scratches and/or abrasion before any transport action).

Properly fix the stabilizers in order to avoid loosing them during exercise.

Assembly



Step-2

Seat

Assemble the seat (10) on the seat post welding sets (9) by using the flat washer (17) and the knob (18). Insert the seat post welding sets (9) into the main frame (1) and use the ball quick-release knob (31) to lock the seat post.

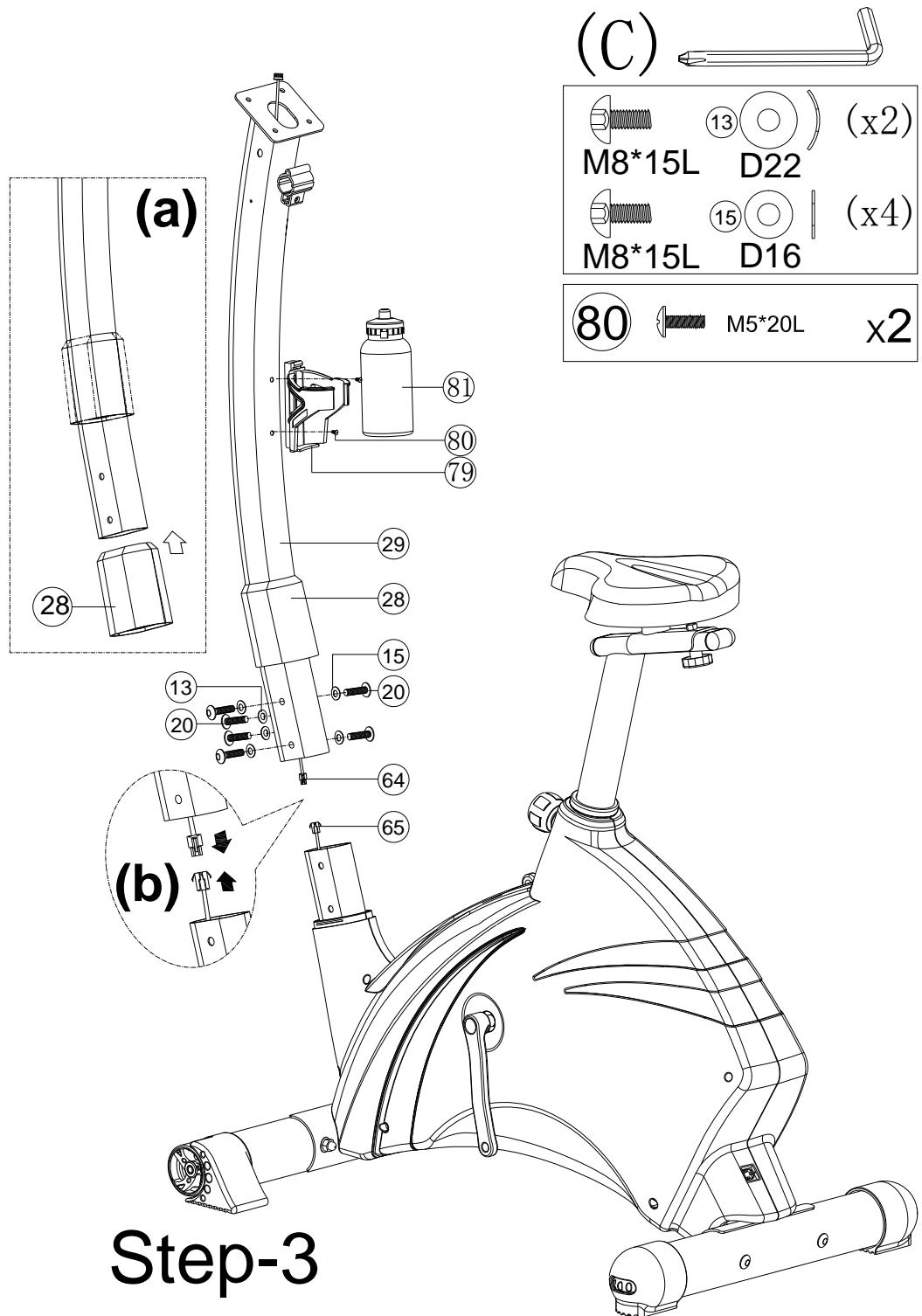
The seat (10) can be adjusted according to your personal need by loosening the knob (18) – see the above small drawing “backward” / “forward”.

Then, loosen the adjustable knob (31) on the main frame and slide the seat post (9) onto the rear stem of the main frame and secure with the knob (31) in a proper height.

How to use the knob (31):

The seat support tube can be fixed at various heights by loosening and pulling out the knob (31), adjusting the support tube to the desired height and then fixing the knob (31) again properly.

The **seating height** is correct when the knee is slightly bent with the pedal vertically downwards and the foot parallel to the floor.



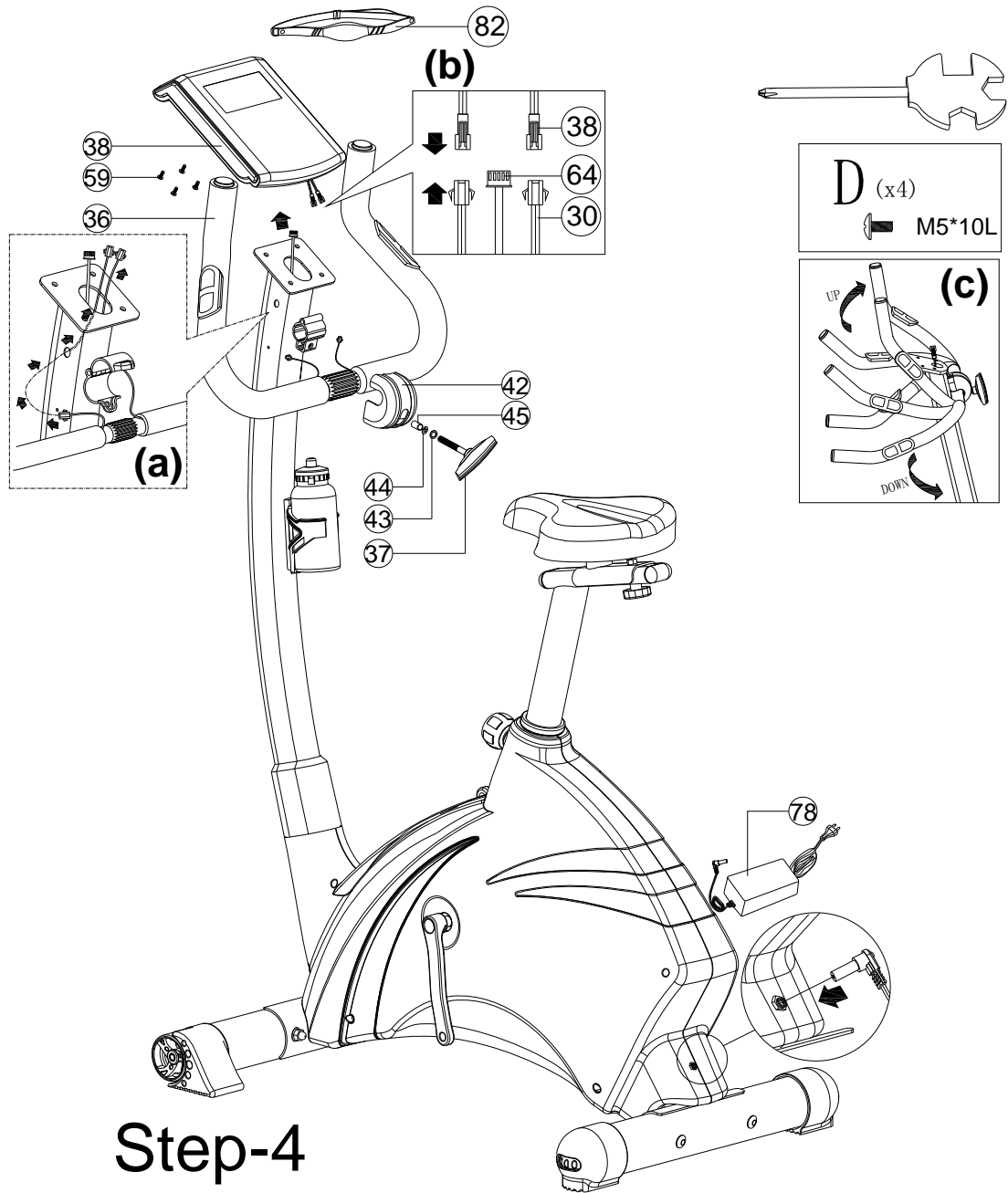
Handlebar support and cables / Bottle-holder

Lift up the upper protective cover (28) like fig. (a), and then connect the computer cable (64 & 65) like fig. (b).

Put the handlebar post (29) into the main frame (1) **[be careful not to squeeze any cables!]** and fix it with the screws M8x15 (20), flat washers (15) and curved washers (13) as shown.

Fix the bottle holder (79) by using screws (80), then put the drinking bottle (81) into the bottle holder.

Assembly



Step-4

Handlebars and computer

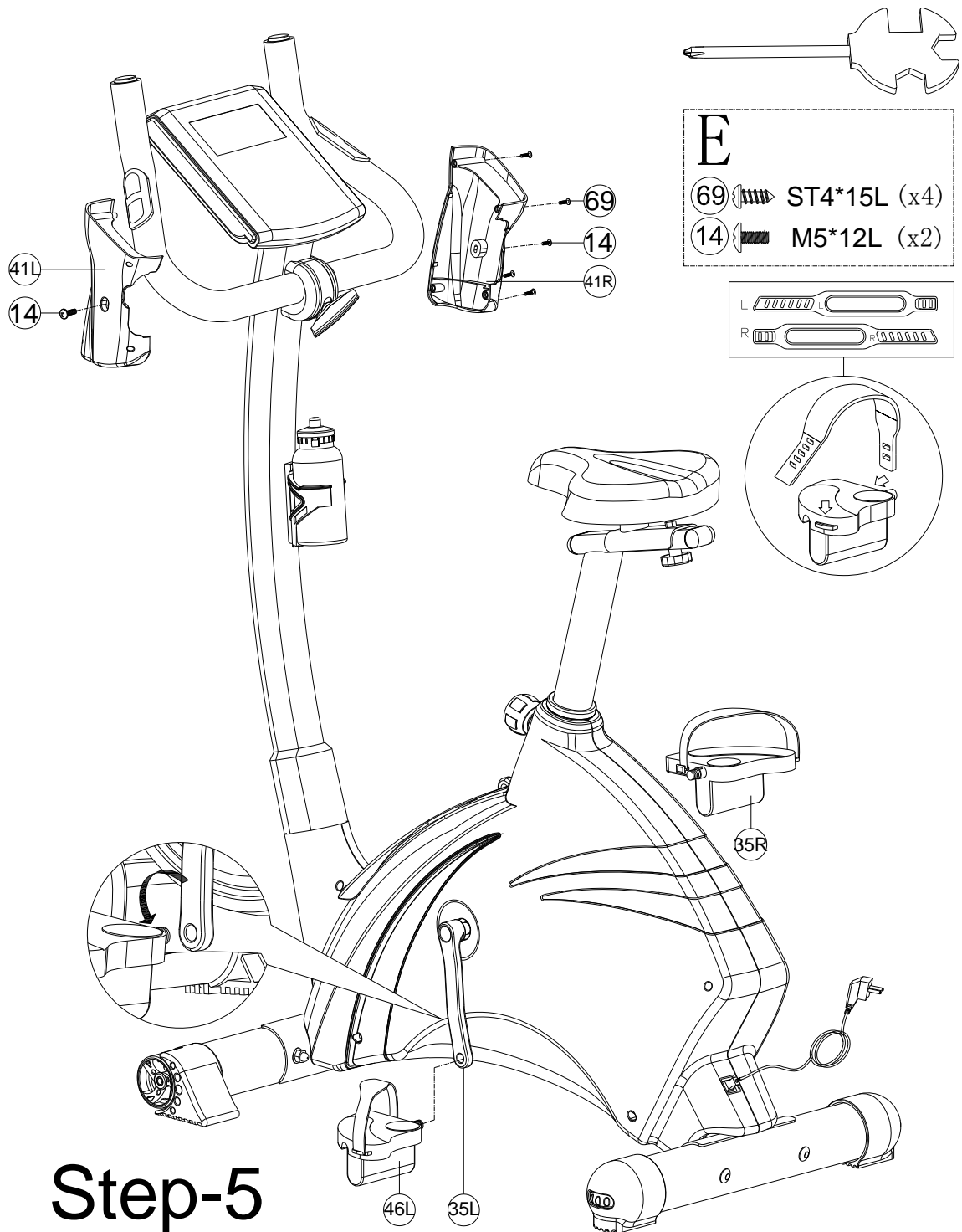
Insert the pulse cable into the handlebar post (29) through the hole, and then pull the pulse cable out of the handlebar post like fig. (a).

Connect the pulse cable and the upper computer cable (64) with the computer (38). And then fix the computer (38) on the handlebar post (29) by using the screws (59) that have already attached with the computer.

Assemble the handlebars (36) on the handlebar post (29) by using the cover (42), bushing (45), the spring washer (44), the flat washer (43) and the T-type knob (37).

You may adjust the angular to your individual convenience before fixing the handlebars (6) tightly.

Assembly



Pedals & computer cover

Screw in both pedals (46R/46L). The right pedal (46R), which is marked with „R“ needs to be screwed in clockwise direction.

The left pedal (46L) needs to be fixed on the left side with screwing it in anti-clockwise direction. It is important to assemble the correct pedal on the correct side to avoid cross threading and damaging the pedal windings.

Fix the computer covers (41L/R) on the handlebar post (29) with the screws (14) & (69).

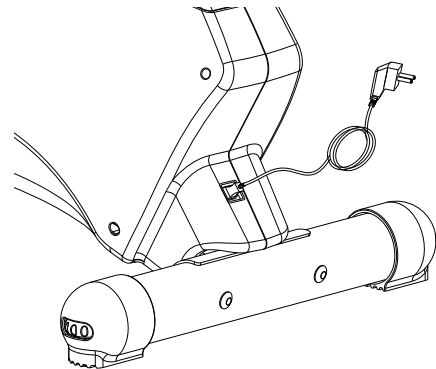
The exercise bike is completely assembled now!

User manual

Mains connection

The computer gets its power supply by the included adaptor which will be connected to a normal mains plug (European standard, please check the specifications). If you have to buy a new adaptor it is important to pay attention that it is GS-approved and corresponds to the product safety law and the below mentioned specifications.

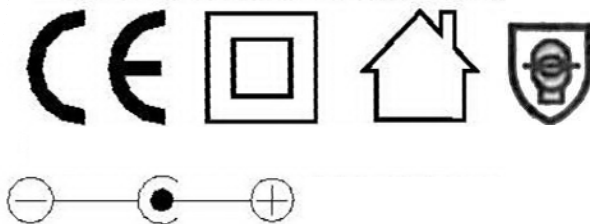
The adaptor will be connected to the little plug in the cover of the item near by the rear stabilizers.



Adaptor specifications:

Input: 100-240V~50/60Hz./1,6A max.

Output: 24V \equiv 2A



Don't use another electricity supply because this could cause damages or impairments of functions. Please pay attention to the adaptor specifications on the type plate!

Computer operating instructions:

The multi-functional training computer has many operation modes and shows you all important training data for your personal exercise surveillance.

It is very important to read **all instructions** completely in order to avoid faults and misunderstandings and to exercise optimally with your new ergociser. Thank you!

Hint

The computer is equipped with a built-in receiver, which can (alternatively to the handpulse measurement) receive your pulse frequency through the included breast strap (uncoded signals). Please check the respective instructions for how to use it.

The buttons

MODE	Press this button to confirm different values, e.g. target values, personal data and so on. We will explain this more detailed later on.
RESET	Press & hold this button for appr. 2 seconds to reset all values to 0. Press the button shortly to reset a single value to 0. Press this button in a training pause to return to the previous display.
Up / Down	Use this contact-sensitive input device to input different values or choose different operating modes. We will explain this more detailed later on.
START/STOP	Press this button to start or stop a workout.
RECOVERY	Press this button to start the heart recovery measurement. Please check the respective chapter in this manual for further information.
„BODY FAT“	Starts the body fat measurement

The computer functions

SPEED / RPM	The computer shows the current speed in the display (0,0-99,9 km/h). Perhaps also will be shown the rounds/min. ("RPM") alternately into combination with the SPEED display.
TIME	Computer shows actual exercise time (max. 99:59 Min.). When no target value has been entered, the time will count up from 0:00 <u>Preset a target time</u> You may preset a target time before starting a workout. The time will then count down and multiple sound beeps will be emitted when reaching 0:00. You may enter a max. of 99:00 minutes for preset.
LEVEL	Computer shows actual resistance level (Level 1 – 32).
DISTANCE	The workout distance is displayed here (max. 99,90 km). <u>Preset a target distance</u> You may preset a target distance before starting a workout. The distance will then count down and multiple sound beeps will be emitted when reaching 0,00.
WATT	Computer shows actual watt value (10-350 Watt)
CALORIES	The currently burned calories are displayed here (max. 999 kcal). <u>Preset a target calorie consumption</u> You may preset a target calorie consumption (kcal) before starting a workout. The calories will then count down and multiple sound beeps will be emitted when reaching 0000 kcal. You may enter a value up to max. 990 kcal (in 10 kcal steps).
PULSE	The computer is showing the user's heart rate in beats per minute. For a correct display please ensure that you fully grasp the hand sensors. It may last up to 2 minutes before the pulse frequency will be measured correctly. If you use a breast strap, the measured frequency will also be displayed here. Pulse range: 30-240 beats per minute.

Getting started

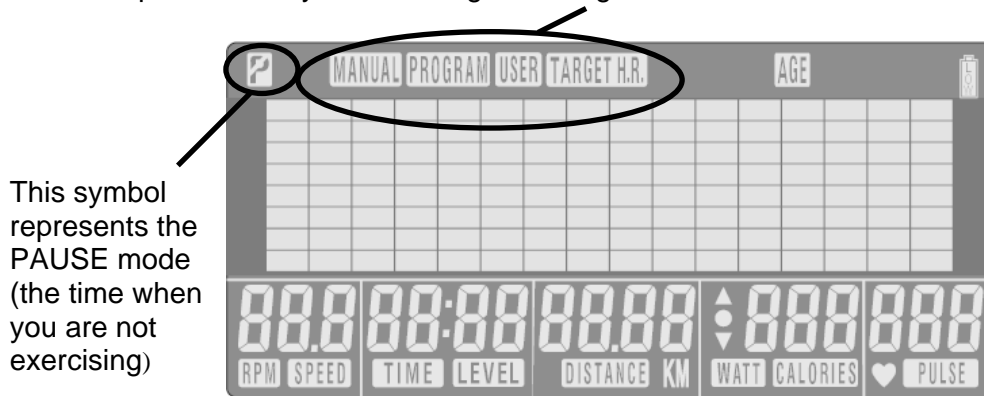
After switching on the computer (all displays will light up shortly, maybe the wheel diameter [78.0] also appears with a short beeping) you can choose an user identification by using UP/DOWN, for example U1 for User 1 and so on (up to 4 Users = U4). Confirm this selection with MODE. If it is not possible to put in values you can press and hold the button "RESET" for 2 seconds to get into this dialogue.

After selecting the user-id you have to input your personal data with the help of "UP", "DOWN" and "MODE":

1. Gender, male resp. the corresponding symbol or female resp. the corresp. symbol
2. Age in years
3. Height in cm
4. Weight in kg

User manual

These data are automatically saved until the power supply will be cut off. After the input procedure the computer is ready for selecting a training mode.



Use „UP“ and „DOWN“ to select one of these training modes:

1. **Manual**
2. **Program**
3. **User defined**
4. **Pulse controlled training or target heart rate training (Target Heart Rate/Target H.R.)**

Press MODE to confirm it.

Hint: A watt controlled exercise can only be selected after choosing the “manual” mode. The meaning of the different programs and how they work will be explained on the following pages.

If it is not possible to put in values you can press and hold the button “RESET” for 2 seconds to get into this dialogue.

Now a short discourse follows about the graphic display (the so-called balk-display):

The computer has a LCD-display with 16 segments in the X-direction (horizontal) and 8 ones in Y-direction (vertical). This should show you in order to motivate you which degree of difficulty (vertical number or height of the balks) is adjusted or it shows how long approximately the distance (x-direction) is covered during your training.

The balks you see will only help to understand the actual values. Don't look at them as absolute values. Naturally it depends on the selected mode how to interpret the display.

So will be preset a mountain profile within the fixed programs (this means the difficulty of your training is fixed), you can always change it during the manual mode.

Then the vertical balks will be shown one segment higher if you increase or reduce the level of resistance in one step.

Also the horizontal presentation is always different. So you can preset a training time for example. Let's assume you chose 30 minutes. Then the computer divides these 30 minutes automatically through the maximum of the possibly displayable number of segments in the horizontal direction. (=16)

It switches exactly every 1,875 minutes (= 30: 16) or every 112,5 seconds to the next balk in the x-direction. If you see all 16 segments your training time is over.

On the following pages we will explain the five different computer modes. Additionally we also say something more about the segment's display and how to interpret. Test all modes and choose which one is the best for you depending on your aims or preferences; or you arrange your training in different ways. For example today you run the mountain program and in the next training a straight distance.

Compare your times, i.e. for a definite program or try how far you reach within in a certain time, may be 30 minutes.

User manual

There are many ways to have an always changing training with this computer. It depends on you whether it is for endeavoured condition training or just for an easy cycling to be in motion or to reduce fat.

1. „Manuell“ (Manual)

In manual mode you can adjust the load manually.

After selecting „Manual“ (confirm with „MODE“-button) you can select the initial tension level (use „UP“, „DOWN“ and „MODE“ to select). Press START/STOP. You may change the tension level at any time during exercise with „UP“ and „DOWN“ in 32 levels.

You may also input target values for the following function values:

- a. TIME (Training time between 0:00 and max. 99:00 Min.)
- b. DISTANCE (Distance from 0 to max. 99.90 km)
- c. CALORIE (desired calories burned in one training from 0 to max. 999 kcal.)
- d. PULSE (Pulse frequency from 30 to max. 240 bpm)
- e. WATT (Watt can be preset in steps of 5 to max. 350 Watt)

To input a target value, do not press „Start/Stop“ after selecting the initial tension level, but instead use „UP“, „DOWN“ and „MODE“ to input the target values. After your input, press „Start/Stop“. If you input several target values the computer will make a certain sound when you reach the first one of these target values.

This signal is a multiple beeping. In this moment the computer stops counting. Press the Start/Stop-button and go on with the training and the computer counts again upwards. To interrupt your workout press the „Start/Stop“-button.

If you press the Reset-button it is possible – but only during pause mode (training break)- to change the program mode or shift between the 4 main modes.

If you press the Reset-button longer than 2 seconds the above mentioned restart of the computer will happen.

Within the manual mode 1 you can preset WATT to change into the watt-controlled mode.

Adjust the watt value (standard value is 120) in the display with the UP/DOWN and MODE button to your individual needs. Press Start/Stop to begin the workout.

If you preset watt it is not possible to change the tension level in the manual mode as usual, but the computer will control it automatically according to the target value.

Furthermore there are some symbols on the display you have to observe:



You need to slow down the training speed.



You need to speed up the training.



This is an additional symbol to remind you that you are correctly pedalling



If this symbol appears, the actual watt performance deviates more than 50% from the target value

If you go on pedalling with the same (inadequate) speed the computer will make an alarm sound after 3 minutes. The training will be stopped automatically.

The tension level will be reduced to 1 (very easy) and WATT to 0. You can interrupt the alarm also by pressing any button.

If you press the Reset-button it is possible – but only during pause mode (training break)- to change the program mode or shift between the 4 main modes.

If you press the Reset-button longer than 2 seconds the above mentioned restart of the computer will happen.

User manual

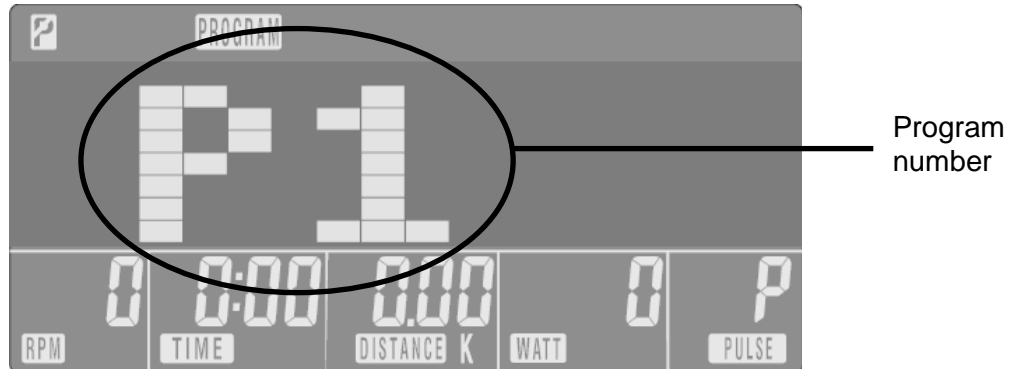
2. Program

Within this mode you can exercise with a program profile (preset).

Mountain- and valley courses:

After selecting Program (confirm with MODE) you can choose a program by using UP & DOWN.

There are 12 programs (P1 to P12) available. After selecting a program, you need to choose the initial tension level again.



It is also possible to input target values during the program training. Watt input is not possible (only in the manual modus you can input watts).

Use „UP/DOWN“ and MODE to enter respective target values.

It is also possible again here not to input target values (pressing Start/Stop right away).

If you don't use target values the program will change to the next segment after 0,1 km.

When you press the RESET-button at least 2 seconds all values will be reset to zero.

Now you can change the training mode or stop exercise (the program will be interrupted).

During exercise within mode 2, you can adjust the tension level at any time with UP&DOWN.

Name of programs (purpose):

Program 1: Mountain-tour (Condition und Fat reduction)

Program 2: Interval 1 (Condition)

Program 3: Interval 2 (Fat reduction)

Program 4: Uneven 1 (Fat reduction / Power endurance)

Program 5: Small mountain (Warming up, Cooling down)

Program 6: Rise1 (condition / Power endurance)

Program 7: Country1 (Fat reduction and condition)

Program 8: Mountain and valley (Fat reduction / Power endurance)

Program 9: Uneven 2 (Power endurance)

Program 10: Rise 2 (Condition / power endurance)

Program 11: Hills (Fat reduction and Condition)

Program 12: Interval 3 (Condition)

3. User

In this mode you can exercise according to your own programmed profiles.

After selecting „user“ (confirm with „MODE“) you can preset each segment load in the profile with UP and DOWN („MODE“ for confirmation). After you have finished your input, please press „Start/Stop“.

Appr. each 0,1 km the computer switches to the next segment and controls the load according to your input.

Again it is possible to put in target values (no watts). Use „UP/DOWN“ as described above.

It is also possible not to input any target value (pressing Start/Stop at once).

If you have entered any target values, the computer will remind you if you reach a value (6-times beeping) to remind you to stop exercising. The programmed profile will be saved for the respective user number (U1 to U4).

The further usage of this program is the same as described already under mode 2 (Program).

4. „Target heart rate“ („Target H.R.“ or „THR“)

You can do an automatically steered training depending on your pulse frequency.

After selecting this mode and pressing MODE you are in heart frequency controlled modus.

Please amend the displayed value according to your actual age with UP and DOWN and MODE.

It starts the selection of one of 3 percentages of the maximum pulse (the computer calculates it by your age you inserted before) or you chose to put in directly a target pulse (from 30 to max. 240 bpm).

Use the „UP/DOWN“(AUF/AB)-buttons to select between 55%, 75%, 90% and direct input of the target pulse.

Press Start/Stop to start the training.

- i. You have chosen a percentage. The computer calculates the target pulse. If your measured pulse is below this value the computer will increase the difficulty every 30 seconds in one step (up to max. 32). If you exceed this value it reduces every 15 seconds the difficulty up to this point where the pulse will be balanced.
- ii. You have entered a target pulse value. Use the „UP/DOWN“ to input the desired value. Press MODE and Start/Stop to start. The control of the velocity will happen as described in point a) above.

Press and hold RESET for approx. 2 seconds to set all values to zero and choose another mode.

If you should exceed the target pulse even on tension level 1 (very easy) for more than 30 seconds the computer will stop the training automatically.

It will make a sound of beeping 6-times to remind you doing this.

If you exceed the target pulse value during exercise, the computer will also beep. You may again enter preset values in this mode – please see the description of how to do it in the chapters before.

If you want to pause during exercise, press the START/STOP button (Pause mode).

Hints:

- a) If the computer display does not show any values, please check all plug-in connections carefully to ensure that they have proper contact, and look to see whether the batteries have been inserted correctly!
- b) The calorie consumption values registered and displayed with this computer merely serve as indicative values for a person of medium stature with medium resistance setting, and can deviate considerably from the actual medically precise calorie consumption.
- c) The pulse values registered and displayed with this computer are merely indicative in nature and can deviate considerably from the actual pulse.
- d) This computer has been tested according to the corresponding EMC standards. Even so, it is still possible for interference, in particular electrostatic discharge, to affect the display, possibly resulting in an unwanted reset or defect display. In this case, simply restart the computer (wait for it to switch off and on again) or take the batteries out briefly).

User manual

The bodyfat analysis

This item is equipped with a computer with body-fat measurement. In the following we will present you this advanced technology and for what it is good for. However, we strongly recommend, **to consult your physician before starting this body fat measurement in order to clarify if such a measurement by electrical current is suitable for you.**

How to reach your ideal body type and improve your health

Being fit has many advantages, from helping you to control your weight to giving you a better night sleep. Most important of all, there is impressive and mounting evidence that people who exercise regularly, and in the right way, are less prone to killer diseases such as heart attacks and strokes and live longer than people who do not exercise.

To reach the ideal body type for your personal health pay attention to the part of fat in your body. Fundamentally you can say someone with a lower body fat is healthier and has got more endurance. Naturally it is possible to exaggerate here. A figure with not enough body fat is in the same way unhealthy as it is a person who has got too much.

If you watch your body fat you can reduce or increase your weight according to measured values by taking in more or less calories (ask a specialist for more information). Therefore it is important to watch continuously the pulse frequency during your exercise. To reduce the body fat you must do your training in an aerobe zone. (this means within 50%-70% of the maximum pulse).

Usually the individual part of body fat will be given as a percentage of the total body weight. Weight reduction should happen by reduction of body fat and not by reduction of muscle mass or water.

Bio-electrical Impedance Analysis – Approved by Henry C. Lukaski, Ph. D. Grand Forks Human Nutrition Research Center.

The fat monitoring determines body fat using Bio-Electric Impedance Analysis (BIA), a process by which a small electrical current is sent through the body to measure the impedance. The current will flow through the hands. The more fat containing adipose tissue (fat) in the body, the harder the current must work to travel around. In this case, the resistance to the current generates a higher impedance value, which in turn reflects a higher value for body fat. The impedance value is then inserted into an equation (along with height, weight, sex, and physical stature) which calculates body density and percent body fat.

The relation between heart-rate & fat burn

Like any combustion engine, your body uses oxygen and fuel to generate energy. The cardiovascular system delivers oxygen to the skeletal muscles, which then uses this oxygen to “burn” various fuels (carbohydrate and fat) to yield mechanical energy. While performing aerobic exercise, your heart rate should stay in a range (*Training Zones*) *between 50% and 70% of your maximum heart rate. (Max. Heart Rate = 220 – age in years)* For best results, aerobic and fat burning, keep your heart rate in the Training Zone for at least 12 minutes. The longer and more frequently you do this the more improvement you will see. Why 12 minutes? This is the amount of time needed for body to start producing fat burning enzymes.

Additional hints for your health

The body fat analysis is suitable for adults and children of 7 years age and older. This measurement is in no way suitable for people with heart diseases or when taking cardiovascular medicine. Please also do not use this item if you are pregnant.

Wrong values can be measured if you belong to these groups:

- People over 70 years of age
- Dialyse-Patients
- People, who suffer from Oedema
- Intensive sport people, Bodybuilders, Professional athletes
- If when relaxing your heart rate is below 60

In these cases the result of the measurement cannot be regarded as correct value, but only as a guide for the improvement between different measurements.

Always consult your physician before starting a body fat measurement!

In case of improper handling or current fluctuations measured values can be lost and/or be displayed wrongly.

How to do the measurement:

1. The correct posture for the body fat measurement
Sit on the bike in an upright position and do not bend your elbows and knees too strongly. Do not move during the measurement and adjust your seating height in the way, that the arms are pointing straight forward in the height of your heart while your hands are grasping the handpulse-sensors. This is to ensure, that the current can flow in an optimal way through your body.
2. Faults which one should avoid:
Here is a list of **faults** which one should avoid during the measuring absolutely to score a result as correct as possible:
 - a. **bent elbow**
 - b. **movements during the measuring**
 - c. **the arms are too high or too low in front of the body**
 - d. **there is no sufficient contact between fingers and electrodes/sensors**

Note: To measure the pulse frequency during the training you don't need to follow the above mentioned notes. Here it suffices if you put merely your both palms on the sensor.

3. Start the measurement:
 - a) Computer needs to be in stop-mode (means no exercise is currently done).
 - b) Press the button „BODY FAT“ to start the measurement.
 - c) During measuring, hold both hands firmly on the handgrip. The measurement will take several seconds, while “-“, “- -“, “- - -“ etc. is displayed.
4. The result:
After the measurement has ended the computer will display the results:
BMI, body fat percentage and a symbol will be shown on the display.

User manual

- a) The Body-Mass-Index (BMI): This index can be calculated by dividing your weight in kg by your double height in meters, i.e. a person with 60 kg weight and a height of 160 cm does have a BMI of $60 / 1,6 \times 1,6 = 23,4$.

The „ideal“ BMI depends on your age:





AGE	BMI
< 24 years :	19-24
25-34 years :	20-25
35-44 years :	21-26
45-54 years :	22-27
55-64 years :	23-28
> 64 years :	24-29

If you have a lower BMI, you may weigh too less and if you have a higher BMI, your weight is too high.

- b) The bodyfat percentage & symbol:

This value indicates in percent, how much of your total body weight is consisting of fat. With the help of this percentage you see in a more accurate way than with the BMI, if your weight is too high. A more higher musculmass can lead to a higher BMI, but a higher musculmass is not bad at all. But it would be, if this extra weight is because you have a high body fat percentage. Then you need to do more exercises and start a dietary program to reduce your body fat. Therefore this value shows you very accurately, if you are really too heavy because of too high body fat.

There are also ideal values for the body fat percentage:

Bodyfat	Symbol				
	Grade	too low	sportive/ thin	Normal	too high
Male		< 13 %	13 - 26 %	26 - 30%	> 30 %
Female		< 23 %	23 - 36 %	36 - 40%	> 40 %
BMI	Male & Female	< 19	20 - 25	25 - 27	> 27

In case your computer also shows a “BMR” value, this represents your fundamental calorie consumption in rested position.

Hints for the shown results:

Almost not one measurement of body fat will show the same results like before. Please keep in mind that (similar to blood pressure measurement) the smallest movements or surrounding influences or also your daily constitution will have a strong influence upon the results. So, it is normal if you have different results for one person within several measurements. Therefore the shown results are always only indications to give you hints for your body constitution and will help you to find the most effective way of training your body. The displayed values should only be regarded as evidence of your physical condition in order to support you finding your individual best way of exercise.

Error messages

If you see an „E“ (along with a number) on your computer display, this indicates that an error has occurred.

- Display: „E-1“ means, that the contact to the handpulse sensors was not sufficiently for a measurement. The reason for this can be, that you have not grasped the two sensors correctly. Start a new measurement with correctly placed hands!
- Display: „E-2“ means, that no information is received from the sensor. A cable or the sensor itself could be defective.
- Display: „E-4“ means, the measured values are not logical and therefore cannot be displayed. This may also be the result of an incorrect measuring. Please repeat the whole measurement procedure as described in this manual.

If no correct measurements are possible or the display does not show correct values, please contact the customer service.

Special function: „RECOVERY“

With this special function, you can check your hearts recovery rate after a training session.

This is a very important indication for the physical condition of your body.

Try to improve your recovery rate with regular training sessions. The aim is, to calm down to a normal pulse frequency (frequency, when you are not in motion) as quickly as possible.

To check your recovery rate, you need to keep your hands onto the hand pulse -sensors after your exercise. Now press the button “Recovery”. The computer will start to countdown 60 seconds.

During this period the computer will constantly measure your heart rate through the hand sensors.

After this minute, your recovery rate will be displayed on the display. The range is F1 to F6.

F1 is a very good and F6 is a bad recovery rate.

Improve your value by intense and regular training!

Built-in receiver

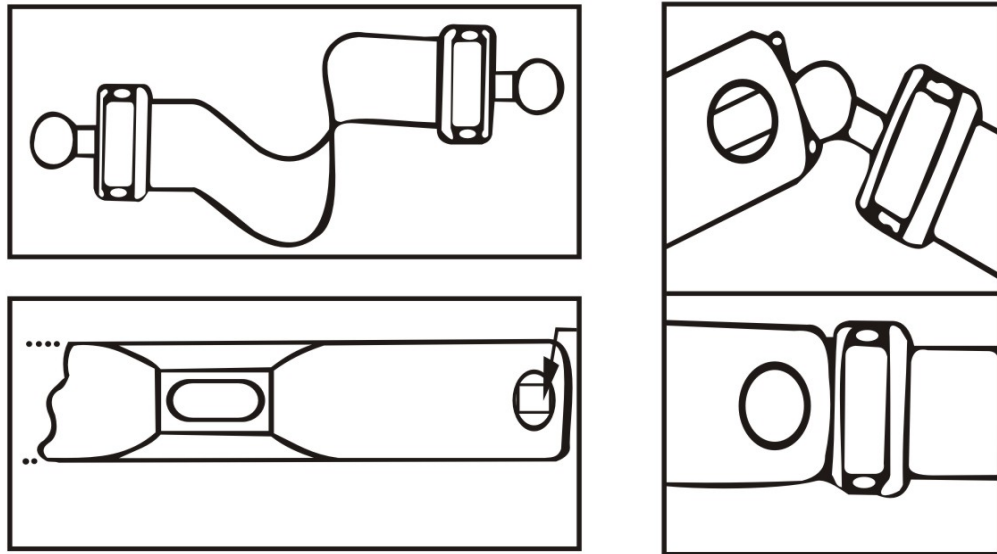
The computer is equipped with a built-in receiver, which can (alternatively to the handpulse measurement) receive your pulse frequency through the included chest belt. Please check the next page for how to use it.

If you need to replace the chest belt, please pay attention that the receiver can only receive uncoded signals sent by the belt transmitter.

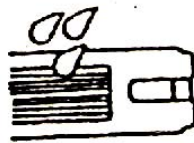
The chest belt

The computer is equipped with a built-in receiver, which can (alternatively to the handpulse measurement) receive your pulse frequency through the included chest belt. Measuring the pulse frequency via chest belt enables you to exercise without constantly holding the handpulse sensors. However, please pay attention that a body fat measurement is only possible when using the handpulse sensors.

Make sure, the correct battery is inserted into the breast strap (type CR-2032, 3 volts). You may adjust the strap to a comfortable length. However, the electrodes must have contact with your skin in order to measure your heart rate correctly. It may last up to one minute before a correct display can be seen.



Fix the elastic strap on the transmitter. Guide the round buckle through the opening on one end of the transmitter.



Hint: Moisten the electrodes slightly before wearing the strap. This increases the contact sensibility and enables a better wireless signal transmitting.

Safety hint: Do not use the pulse-measurement (breast strap system) if you have a pacemaker, unless you double-checked with the producer of the pacemaker and with your doctor!

Battery replacement

The chest belt needs a button cell battery CR2032 3V. If the pulse frequency is not measured correctly anymore you should exchange the battery. Open the battery compartment on the back side of the belt (e.g. with a coin). Replace the battery by a fitting new one of the same type and close the battery compartment.

User manual

Battery-Disposal

Batteries should not be considered as regular garbage.

As consumer you are obliged to return finished batteries. The finished batteries can be returned to a collection base at your residential area or at places, where batteries can be bought.



WE RECOMMEND THE USE OF ALCALI-MANGAN BATTERIES.

You will find these symbols on batteries which contain harmful substances:

Pb = Battery contains lead

Cd = Battery contains cadmium

Hg = Battery contains mercury



Pb



Cd



Hg

WARNING! Battery Safety Information!

- Do not disassemble batteries!
- Clean the battery / item contact points before inserting the batteries if necessary!
- Remove discharged batteries from the device immediately!
- Increased risk of leakage, avoid contact with skin, eyes and mucous membranes!
If battery acid comes in contact with any of this parts, rinse the affected area with copious amounts of fresh water and seek medical attention immediately!
- If a battery has been swallowed seek medical attention immediately!
- Replace all of the batteries simultaneously!
- Only replace with batteries of the same type, never use different types of batteries together or used batteries with new ones!
- Insert the batteries correctly, observing the polarity!
- Remove the batteries from the device if it is not going to be used for an extended period!
- Keep batteries out of children's reach!
- Do not attempt to recharge these batteries! There is a danger of explosion!
- Do not short circuit! There is a danger of explosion!
- Do not throw into a fire! There is a danger of explosion!
- Only store unused batteries in the original packing and not in reach of metallic items in order to avoid short circuit!
- Do not throw used batteries into the household refuse; put them in a hazardous waste container or take them to a battery collection point, at the shop where they were purchased!

In the interests of Environmental Protection



At the end of its life cycle, this product must not be disposed of with household waste but must be taken to a collection unit for the recycling of electric and electronic equipment. The symbol on the product, the instructions for use or the packaging express mention of this. The basic materials can be recycled as specified on the labelling. When recycling the materials and finding other utilisation for used equipment, you are making a significant contribution towards protecting our environment.

Ask at your council about the respective local disposal sites.

Exercise hints

The following pages will explain how to use your item and will inform you about some general basics about fitness training. In order to reach your personal training aims, it is absolutely necessary to read and keep in mind all the points mentioned here in this user manual. Generally, it is necessary to drink sufficiently during your exercise (we recommend mineral water or an isotonic sports drink). Thank you and we hope you will have lots of success in reaching your aims!

In order to reach perceptible improvements for your body and health, you need to pay attention to the following factors enabling you to determine the necessary training required:

1. Intensity

The intensity of your exercise has to exceed the intensity of your normal daily exertion, without reaching the point of being breathless or exhausted.

A suitable coefficient for an effective workout can be your pulse-frequency. It should remain between 70% and 85% of your maximum pulse (how to calculate and find out, please check the pulse-chart in this manual).

During the first weeks the pulse should be kept in the lower range around 70% of your maximum pulse. In the following weeks and months you should continuously increase the intensity to the maximum of 85% of your maximum pulse.

The better your endurance gets, the more you have to increase the training intensity. This can be reached through a longer exercise time and/or a higher load/ difficulty.

If you would like to measure your pulse-frequency manually, you can choose out of the following:

- a) Pulse-measuring through feeling your pulse e.g. on the hand-joint or on the neck and counting all beats in a minute.
- b) Pulse-measuring through suitable and approved medical pulse-meters (available at specialized dealers).

2. Frequency

Most experts recommend the combination of a healthy nutrition according to your personal exercises and 3 up to 5 workouts per week. An adult needs a minimum of 2 workouts per week to keep his/ her current constitution. 3 or more workouts will increase your personal fitness grade.

3. Organization of your workout session

Each workout session should consist of 3 phases: warm-up, exercise and cool-down.

Always start with a warm-up, in which your body's temperature and the oxygen-flow will be increased. For this phase gymnastic exercises with duration of 5 to 10 minutes are recommended. *Some possible stretching exercises are shown here below.*

After this the exercise phase should begin. The training intensity should be low for the first few minutes and should then be increased to the final intensity for a period of 15 to 30 minutes.

In order to support your blood circulation system and to prevent strains and stiffness, you should do a "cool-down phase" after the exercise phase.

In this phase light stretches and gymnastic exercises should be done for about 5 to 10 minutes, with holding the stretching amplitude for at least 30 seconds.

4. Motivation

The key to a successful workout is regularity. We recommend, that you organize your training plan in the way, that you arrange a fix place and time for each workout day.

You should also prepare mentally for your exercises.

Begin your workouts only if you are in a good mood.

If you keep exercising continuously you will improve step by step.

Stretching exercises for the leg-muscles

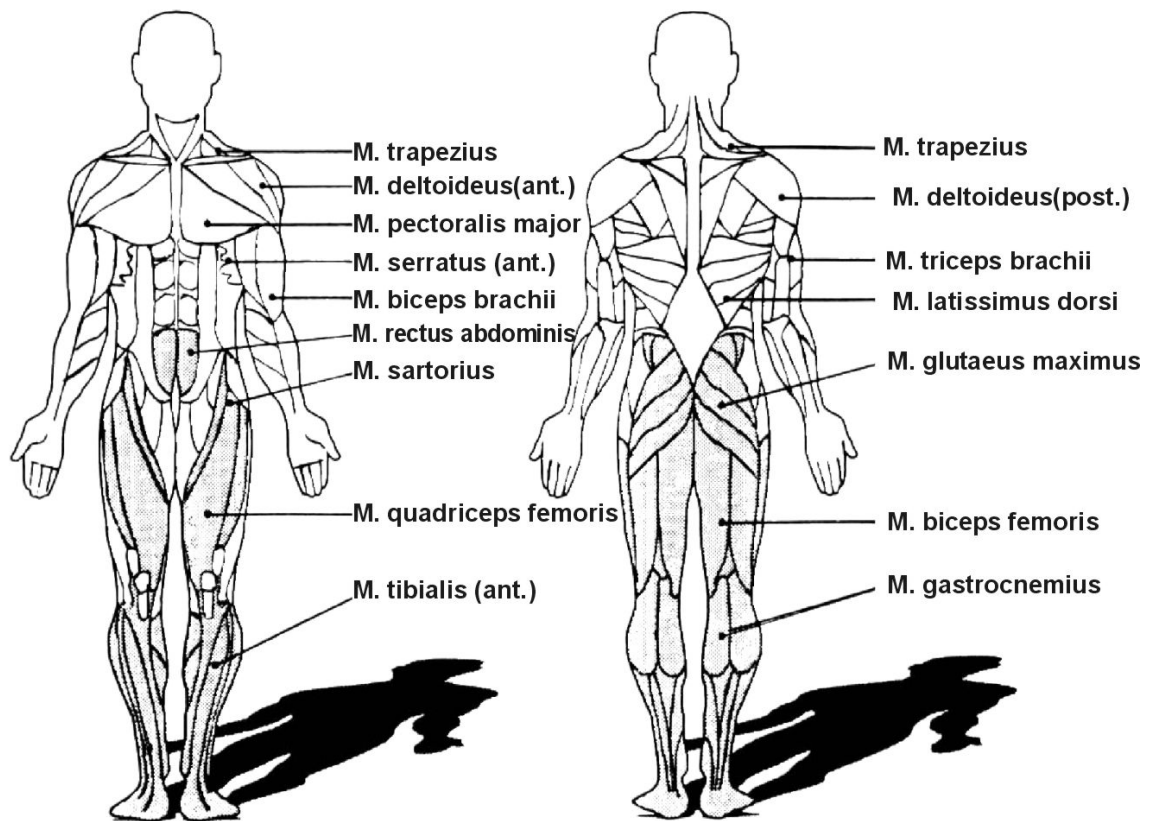
The stretching exercises on the following page are suitable for warm-up AND cool-down phase. The difference is the way of doing the stretches in these both phases.

In the warm-up phase the stretches should only be held in the extended position for app. 5 to 10 seconds (short stretching) and then the stretch needs to be released again.

This will increase the muscular tension and prepare the muscle for the coming exercise.

In the cool-down phase the stretches should be hold for at least 30 seconds in order to lower the muscular tension after your exercise and beware from stiffness.

In general you should never stretch too hard. If you should feel pain, immediately stop the stretching movement and pay attention that you will stretch only that far, that you will not feel any pain for future exercise.



User manual

Exercise 1: Quadriceps Stretch

With one hand against a wall for balance, grasp your foot as shown and stretch the front upper muscles of the leg. Raise your heel as close as possible to the buttocks (but only so far, that you do not feel any pain). In the “warm-up” phase please hold the stretched position for 5 up to max. 10 seconds. In the “cool-down” phase you need to hold this stretch for at least 30 to 40 seconds. Please repeat min. 2 times for each leg.



Exercise 2: Inner Thigh Stretch

Seat on the floor and put together both feet-soles. Your knees are pointing outward. Pull your feet as close as possible (without feeling any pain) toward yourself and press down your knees at the same time. Never use your hands to press down the knees! Hold the stretch for app. 5 to 10 seconds (Warm-up) and min. 30 seconds (Cool-down). Repeat twice.



Exercise 3: Toe Touches (Stretch of gastrocnemius and biceps femoris)

Stand straight and slowly bend forward from your waist, letting your back and shoulders relax as you stretch toward your toes. Reach down as far as you can and hold for 5 to 10 seconds in warm-up phase and 30 to 40 seconds in cool-down phase. Repeat 2 or 3 times.



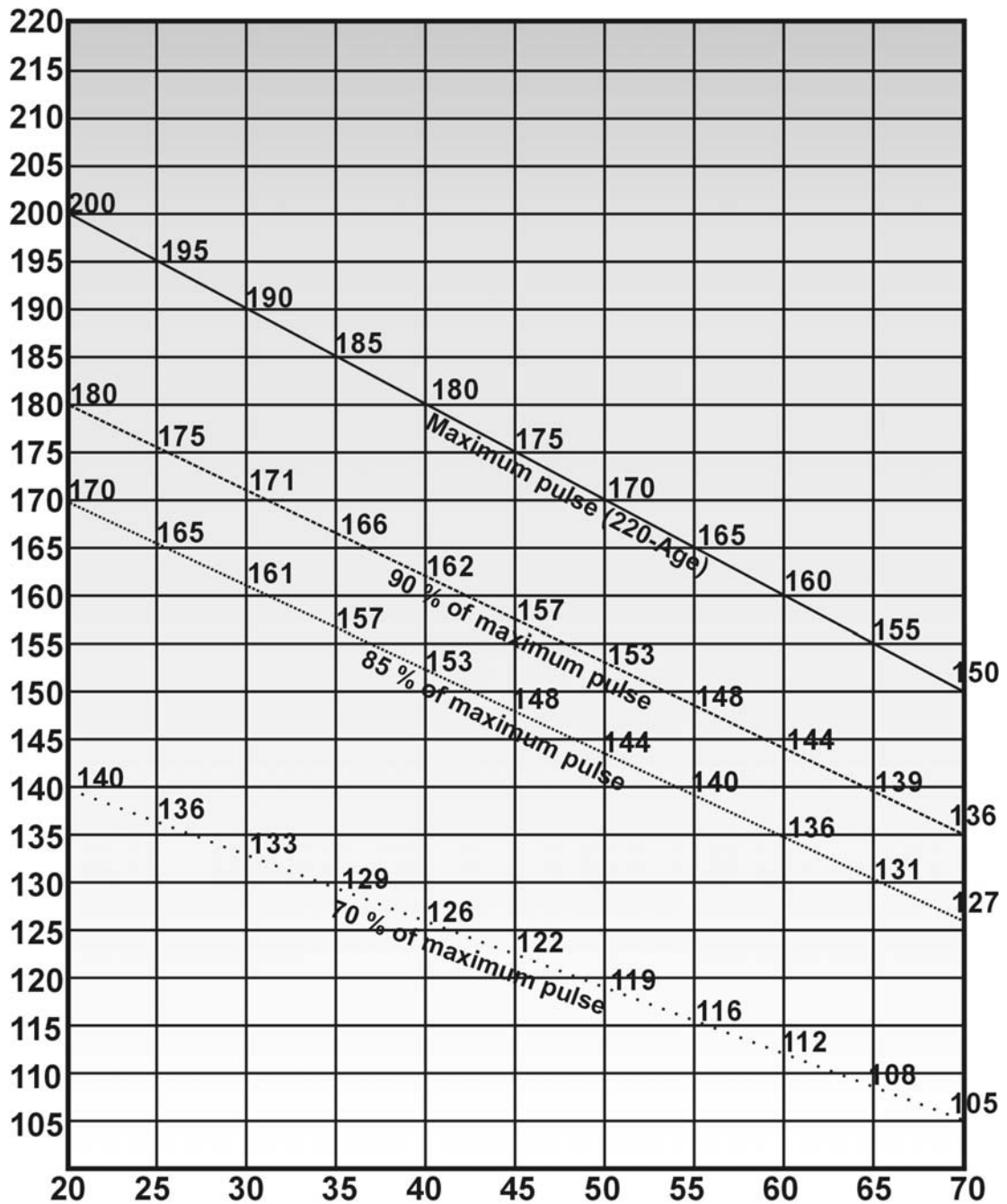
Exercise 4: Stretching the back side parts of the legs

Seat on the floor and bend one leg to the inside as you keep the other leg extended. Bend forward and try to touch the foot of the extended leg. More experienced athletes should try to grasp the foot fully and point their toes to the back. This will also stretch the gastrocnemius. Again hold the stretch for 5 to 10 seconds in warm-up phase and 30 to 40 seconds in cool-down phase. Repeat twice for each side.



Pulse-chart:

x-Axle = Age in years from 20 up to 70 ;
 y-Axle = Heartbeats per minute from 100 up to 220



Formulars:

- Maximum pulse = 220 - Age
- 90% of maximum pulse = (220-Age) x 0,9
- 85% of maximum pulse = (220-Age) x 0,85
- 70% of maximum pulse = (220-Age) x 0,7

All recommendations in this manual are valid only for persons without health problems and are not suitable for persons with heart/blood-circulation diseases! All hints are a rough guide only. For your individual needs please consult your physician.

Care and maintenance

We recommend checking all parts which may get loose (screws, nuts etc.) on a regular base (e.g. all 2 or 4 weeks, this depends also on how often you use the item) for tight seating. This avoids possible injuries because of loose parts.

If you want to clean this item, do not use any detergents.

We recommend cleaning all parts with a smooth, light wet towel only.

Please pay attention that no liquids will come in contact with the inner parts of the item or the computer, as this may lead to defects.

In order to prevent battery from leaking, it should be removed if you do not use this item for a longer period.

Terms of warranty

For this product a warranty of 24 months (beginning with the date of delivery or purchase invoice) is granted. The warranty therefore will be fulfilled by repair or spare part supply, depending on the decision of the manufacturer. The warranty is only covering defects in material or workmanship. Repairs under warranty do not extend the warranty period either for the unit or for the replacement parts. The following is excluded under the warranty:

- Damage which has arisen during transport
- Damage on parts which are subject to normal wear and tear
- Damage which has arisen due to improper treatment
- Damage due to repairs or tampering by customer or unauthorized third parties

Please contact your dealer or the service centre in case of a claim under warranty and hold these instructions and the original receipt of purchase ready nearby.

Please keep the original packing for the duration of the warranty period in case you need to return the item. Please do not return items without prior instruction from our service centre as otherwise we will reject the acceptance. Liability for direct or indirect consequential losses caused by the unit is excluded even if the damage to the unit is accepted as a warranty claim.

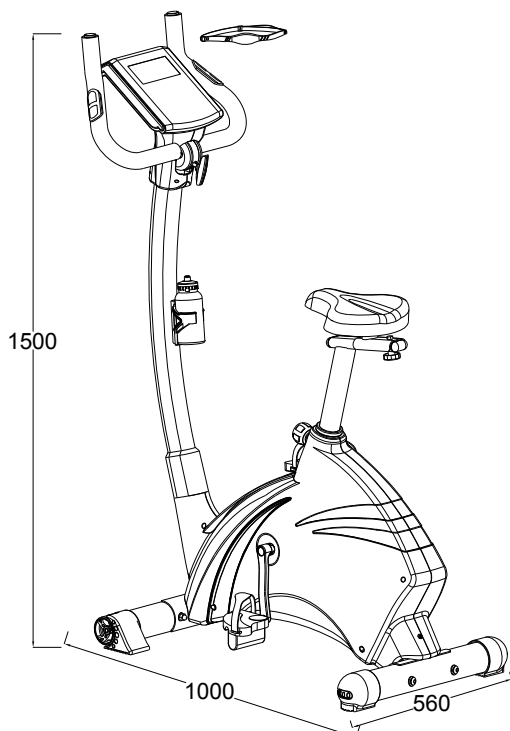
Technical details

Size, completely assembled approx.: L=100 cm, W=56 cm, H=150 cm

Weight approx.: 36.5 kg

Classification: HA, max. user weight = 150 kg
Not suitable for therapeutically use. TÜV/GS-approved.

This product is tested by TÜV SÜD according to the product safety law (GS-sign) and according to the valid standards (EN 957-1:2005 / EN 957-9:2003).



Please ask your physician about the correct biomechanical positioning on this item!

The service centre address is shown on the attached leaflet.

Veiligheidsinstructies	62
Gebruik en functie	63
Montage van de ergometer	
Explosietekening	2
Onderdelen- en gereedschapslijst.....	64
Montagehandleiding	67
Trainingsinstructies en gebruiksaanwijzing	
Stroomaansluiting	72
Computerbediening	72
De lichaamsvetmeting.....	79
Foutmeldingen.....	82
Herstelsnelheid van het hart.....	82
Borstriem.....	83
Batterijwisseling.....	83 / 84
Instructies voor milieubescherming.....	84
Trainingsinstructies.....	85
Polsslagmeettebel	88
Verzorging / Onderhoud	89
Garantievoorwaarden	89
Technische gegevens	89



BELANGRIJKE AANWIJZINGEN ! ABSOLUUT BEWAREN !

Lees de gebruiksaanwijzing - in het bijzonder de veiligheidsinstructies - zorgvuldig door vooraleer u het apparaat gebruikt en bewaar de gebruiksaanwijzing voor verder gebruik. Als u het toestel aan derden doorgeeft, geef dan deze gebruiksaanwijzing absoluut mee.

Veiligheidsinstructies

- Het veiligheidsniveau van het toestel kan alleen worden gehouden, wanneer het regelmatig op schade en slijtage wordt gecontroleerd.
- Wanneer u dit toestel doorgeeft of door een andere persoon laat gebruiken, zorg er dan voor, dat deze persoon de inhoud van de gebruiksaanwijzing kent.
- Dit toestel mag steeds slechts door één persoon worden gebruikt om te trainen.
- Controleer vóór het eerste gebruik en later op regelmatige tijdstippen alle schroeven, bouten en andere verbindingen op vaste zitting.
- Verwijder alle scherpe voorwerpen uit de omgeving van het toestel, voor u met de training begint.
- Train alleen op het toestel, wanneer het onberispelijk functioneert.
- Defecte delen dienen onmiddellijk te worden vervangen en/of het toestel mag voor de reparatie niet meer worden gebruikt.
- Dit toestel is niet bestemd om door personen (inclusief kinderen) met beperkte fysieke, sensorische of geestelijke capaciteiten of een gebrek aan ervaring en/of kennis gebruikt te worden, tenzij ze door een voor hun veiligheid bevoegde persoon gecontroleerd worden of tenzij ze van deze persoon instructies kregen hoe het toestel gebruikt moet worden.
- Kinderen moeten in het oog gehouden worden om er zeker van te zijn dat ze niet met het toestel spelen.
- Gelieve er bij de opstelling van het toestel op te letten, dat in elke richting voldoende vrije ruimte aanwezig is.
- Het toestel is alleen bedoeld voor particulier gebruik.
- Hebt u bedenkingen wat uw gezondheid betreft, neemt u dan contact op met uw arts alvorens gebruik.
- Gebruik het apparaat alleen als bedoeld in deze handleiding. Als u het toestel aan zijn eigenlijke bedoeling onttrekt vervalt uw recht op garantie.
- Gelieve in acht te nemen, dat oncorrecte training uw gezondheid in gevaar kan brengen.
- Gelieve er voor te zorgen dat geen hendels en andere instelmechanismen tijdens de oefening in het bewegingsbereik uitsteken en het verloop storen.
- Bij het opstellen van het toestel dient u er op te letten, dat het toestel stabiel staat en evt. oneffenheden in de vloer worden geëgaliseerd.
- Draag steeds trainingskleding en schoenen, die geschikt zijn voor een fitnesstraining, wanneer u op het toestel traint. De kleding dient zodanig te zijn, dat deze niet op grond van haar vorm (bijv. lengte) tijdens de training ergens kan blijven hangen. De schoenen dienen passend bij het trainings-toestel te worden gekozen, dienen principieel de voet een goede steun te geven en moeten een slipbestendige zool bezitten.
- Principieel dient u voor het opnemen van de training uw arts te consulteren. Hij kan u concreet mededelen, welke belastingsintensiteit voor u geschikt is en u tips geven over training en voeding.

Veiligheidsinstructies

- Bouw het apparaat volgens de handleiding op en gebruik alleen de voor de opbouw bijgevoegde specifieke onderdelen.
Kontroleer voor de montage de levering op volledigheid aan de hand van de onderdelenlijst van de gebruiksaanwijzing voor montage en bediening.
- Stel het apparaat in een droge, gelijkvloerse plaats op en beschut het voor vocht. Indien u de opstelplek tegen builen, verontreiniging etc. wilt beschutten, raden wij u aan, een anti-slip-onderlegger onder het apparaat te leggen.
- Over het algemeen geldt, dat sportapparatuur geen speelgoed is. Daarom mag de apparatuur alleen volgens de voorschriften door geïnstrueerde en onderwezen personen gebruikt worden.
- Als u duizeligheid, misselijkheid, pijn in de borst of andere symptomen bemerkt, stopt u direct met trainen en consulteert u uw arts.
- Personen zoals kinderen, invaliden en gehandicapte mensen mogen het apparaat alleen in bijzijn van een ander persoon, die hulp en aanwijzingen kan geven, gebruiken.
- Let u erop, dat u en andere personen nooit met ledematen in de buurt van de bewegende onderdelen komt.
- Let u bij de instelling van de verstelbare onderdelen op de juiste positie cq. de gemarkeerde, maximale instelpositie.
- Train nooit direct na een maaltijd!

Gebruik en functie

Deze ergometer met magnetisch remsysteem is uitstekend geschikt voor de ambitieuze training thuis.

Uw conditionele fitness wordt verbeterd, de doorbloeding van alle lichaamsorganen wordt gestimuleerd en het hart-/bloedvatensysteem wordt geactiveerd.

Bovendien dient deze ergometer in verband met een overeenkomstige voedingswijze (gelieve voor nadere vragen een arts of voedingsadviseur te vragen) voor de afbraak van vet en daardoor voor de gewichtsreductie.

Dit pedaalkruk-trainingstoestel is geconcipeerd voor een maximum gebruikersgewicht van 150 kg en is geschikt voor therapeutische doeleinden in het huiselijke bereik.

Zet het toestel niet op openbare of voor iedereen ongecontroleerd toegankelijke plaatsen. Train alleen in de voorziene, voor het fietsen typische zitpositie. Voor eender welke andere wijze van gebruik is dit toestel ongeschikt.

Bij dit toestel gaat het om een toerentalafhankelijk toestel. U kunt met behulp van de computer de belasting/trainingsintensiteit verhogen of verlagen.

Wanneer u van mening bent, dat uw trainingstoestel niet nauwkeurig aantoont, dan gelieve de instructies onder „Computerbediening“ in acht te nemen. Er bestaat een mogelijkheid voor de kalibrering van uw trainingstoestel. Gelieve hiervoor een laboratorium te contacteren, dat voor de kalibrering van dit soort trainingstoestellen geaccrediteerd is. Dit is in normale gevallen echter niet noodzakelijk.

Het is absoluut noodzakelijk, dat u deze handleiding volledig leest en alle instructies overeenkomstig opvolgt.

Onderdelenlijst / Gereedschapslijst

Deel nr.	Beschrijving	Materiaal	Specificaties	Aantal
1	Hoofdframe			1
2	Achterste steun	Q195	D76x1.5Tx480L	1
3	Justeerbare einddoppen	PP	D76*86	2
4	Voorste steun	Q195	D76x1.5Tx480L	1
5L	Linkse Transportrol	PP	D76*120L	1
5R	Rechtse Transportrol	PP	D76*120L	1
6	Moer	Q235A	M8x1.25x15L	4
7	Schroef	35#	M8*1.25*95L	4
8	Dop	PP	25*50*28L	2
9	Zadelpen			1
10	Zadel	PVC	DD-6400GEL	1
11	Zadelinstelling			1
12	Onderlegschiif	70#	D15.4 XD8.2x2T	4
13	Onderlegschiif	Q235A	D22*D8.5*1.5T	10
14	Schroef	Q235A	M5x0.8x12L	2
15	Onderlegschiif	Q235A	D16*D8.5*1.2T	4
16	Schuimstof	NBR	D20*7T*560L	2
17	Onderlegschiif	Q235A	D25xD8.5x2T	1
18	Vastzetter	SS41+ABS	D60x32L(M8x1.25)	1
19	Einddop	PP	D1 1/4"x29L	2
20	Schroef	35#	M8*1.25*15L	6
21	V-snaar		430 J6 (1092 J6)	1
22	Onderlegschiif	65Mn	D21xD16.2x0.3T	2
23	Onderlegschiif	Q235A	D24xD16x1.5T	1
24	Magneetsysteem		D265*86	1
25	Linkse hoofdafdekking	HIPS88	1807C	1
26	Rechtse hoofdafdekking	HIPS88	1807C	1
27	Aandrijvingswiel	ZL102	D255x19	1
28	Afdekking	PS	1332	1
29	Stuurpen			1
30	Handpols		WP1007-09B	2
	Polskabel		520L	2
31	Vastzetter	Q235A+ABS	D50xM16x32xD8	1
32	Onderlegschiif	NL66	D10*D24*0.4T	1
33	Schroefafdekking	P.E6070	D23x6.5	2
34	Schroef	35#	M8x1.25x25	2
35L	Linkse pedaalarm	1015A	6 1/2"x9/16"-20UNF	1
35R	Rechtse pedaalarm	1015A	6 1/2"x9/16"-20UNF	1
36	Handvatten			1
37	T-Schroef	Q235A+PP	M8x1.25x65	1
38	Computer		SE7285	1

Onderdelenlijst / Gereedschapslijst (vervolg)

Deel nr.	Beschrijving	Materiaal	Specificaties	Aantal
39	Schroef	35#	M6*1.0*15L	4
40	Onderlegschijf	Q235A	D13*D6.5*1.0T	4
41L	Linkse computerafdekking	PS		1
41R	Rechtse computerafdekking	PS		1
42	Afdekking voor handvatten	ABS717	80.6*56*52.5	1
43	Onderlegschijf	Q235A	D16xD8.5x1.2T	1
44	Onderlegschijf	70#	D15.4xD8.2x2T	1
45	Geleiding	Q195	D8.2xD12.7x33	1
46L/46R	Pedaal links/rechts	PP+Q235A	JD-22A	1
47	C-Ring	65Mn	S-16(1T)	1
48	Moer	Q235A	M6x1.0x6T	4
49	Schroef	35#	M6x1.0x15L	4
50	Leegloper	PP	D23.8xD38x24	1
51	Moer	Q235A	M10x1.5x10T	1
52	Pedaalas			1
53	Moer	Q235A	M8*1.25*8T	1
54	Moer	Q235A	M8*1.25*6T	1
55	Lager	GCr15	#99502	2
56	Pin	ABS	D6*26.5*7.7	6
57	Onderlegschijf	Q235A	D25xD8.5x2T	1
58	Montageplaat			1
59	Schroef		M5*10L	4
60	Onderlegschijf	NL66	D50*D10*1.0T	1
61	Ronde magneet		M02	1
62	Schroef	10#	ST4.2x1.4x20L	9
63	Afstandsstuk	Fe	D22xD16x6.4T	1
64	Bovenste Computerkabel		1000L	1
65	Onderste Computerkabel		600L	1
66	Platina			1
67	Weerstandskabel		100L	1
68	Veer	72A#	D2.2*D14*65	1
69	Schroef	10#	ST4*1.41*15L	4
70	Afdekking	P.E.	D66*D52*170L	1
71	Onderlegschijf	Q235A	D13*D6.5*1.0T	4
72	Buffer	NBR	20*90*1.7T	4
73	Schroef	Q235A	M5*0.8*10L	1
74	Schroef	35#	M8*1.25*30L	1
76	E-Kabel		800L	1
77	Schroefafdekking	PVC	D3*30L	2
78	Adapter		24V	1
79	Flessenhouder			1
80	Schroef		M5*0.8*20L	2

Onderdelenlijst / Gereedschapslijst (vervolg)

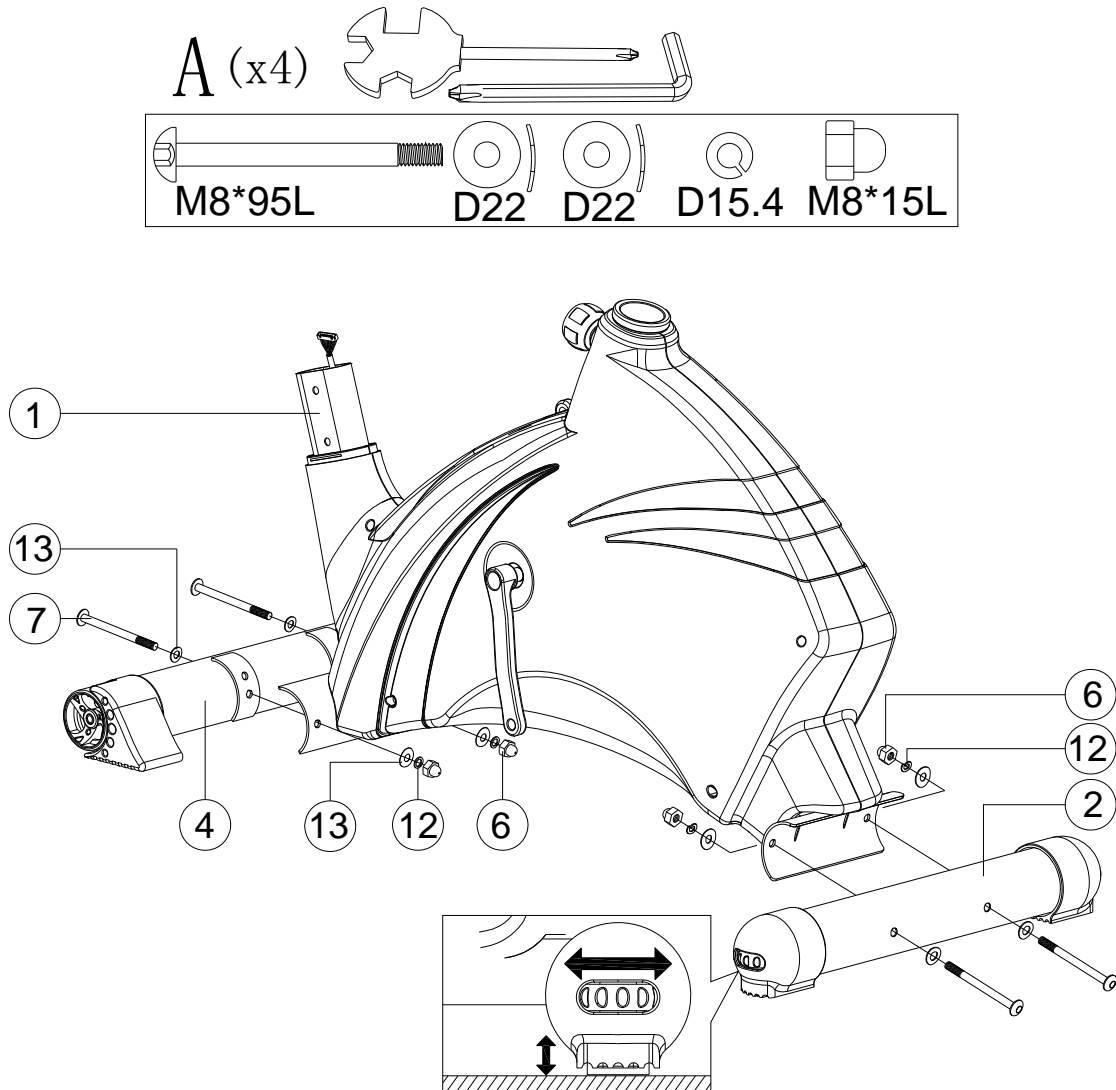
Deel nr.	Beschrijving	Materiaal	Specificaties	Aantal
81	Fles			1
82	Borstriem			1
A	Schroevendraaier-werktuig - combi		121 x 49 mm	1
B	Binnenzeskant		135 x 30 mm	1

Montage van de ergometer

Montagehandleiding:

Voor u met de montage begint, raden wij u aan, een plaats met voldoende vrije ruimte en een vlakke vloer voor de montage te zoeken. Haal alle delen uit het karton en leg deze delen overzichtelijk naast elkaar op de vloer. Controleer aan de hand van de onderdelenlijst, of alle noodzakelijke delen aanwezig zijn. Evt. zijn reeds enkele delen vooraf gemonteerd, om de montage voor u te vereenvoudigen. Een groot deel van de schroeven/ moeren/ onderlegschijven bevindt zich op de plaatsen waar u de delen dient aan te brengen. Hier dienen dus de schroeven/ moeren/ onderlegschijven eerst te worden verwijderd en nadien weer te worden opgeschroefd. Voor uw veiligheid werden gedeeltelijk zelfremmende moeren gebruikt. Deze laten zich een beetje stroef op de betreffende schroeven draaien, komen echter niet vanzelf weer los. Door meervoudig opschroeven verliezen deze moeren hun borgende eigenschap. In dit geval dient u nieuwe zelfremmende moeren te gebruiken.

Wij bevelen aan, voor de montage van het toestel het bijgevoegde gereedschap te gebruiken.



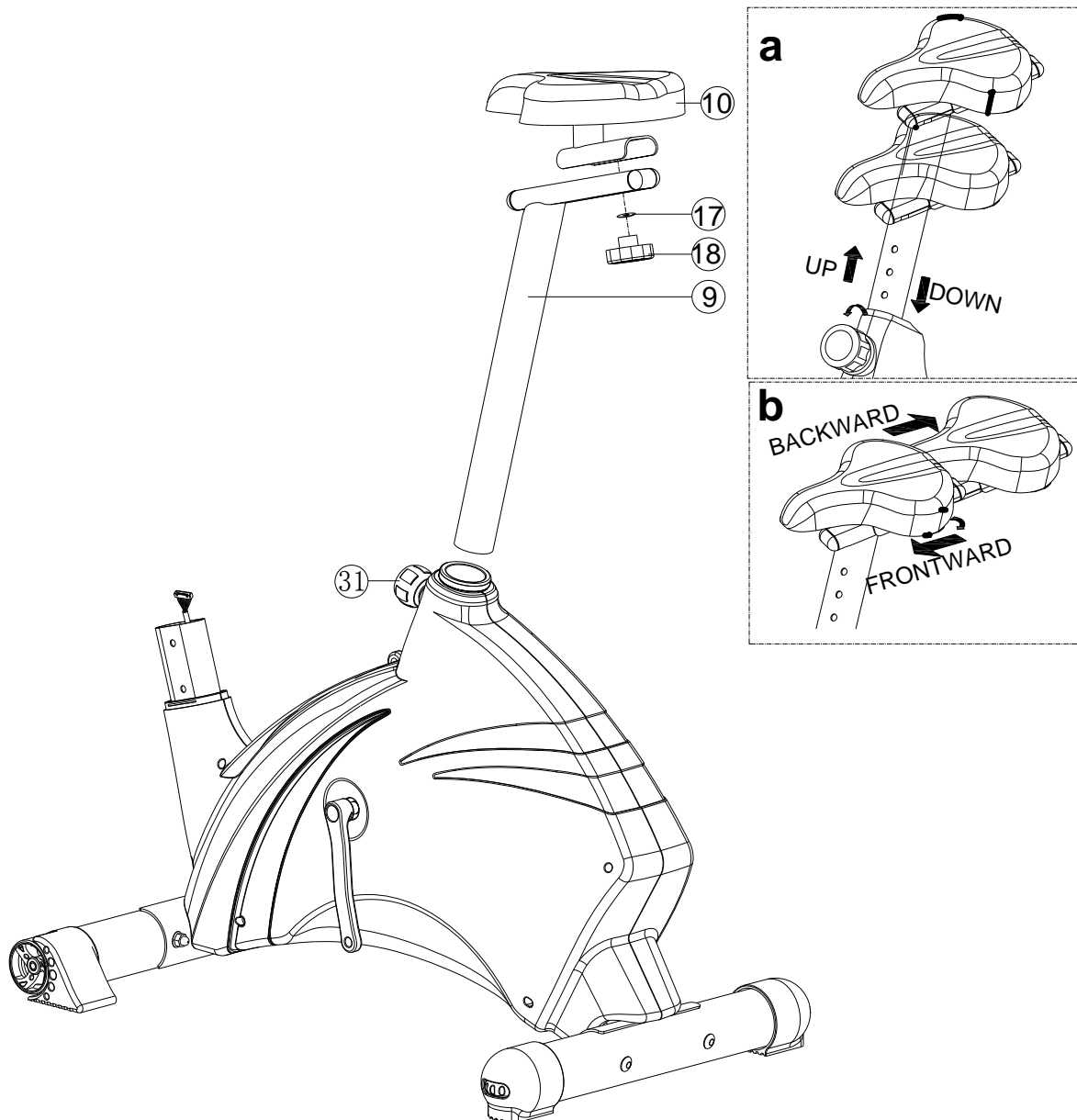
Aanbrengen van de steunen / Basismontage

Eerst monteert u de steunen (2 + 4) aan de hoofdframe (1).

Hiervoor zijn 4 schroeven M8x95 mm (7), 4 moeren M8 (6), 4 onderlegschijven (13) en 4 onderlegschijven (12) noodzakelijk.

De voorste steun (4) bezit zog. Transportrollen, met behulp waarvan u later het gemonteerde toestel makkelijker kunt verplaatsen (Let op: om de vloer te beschermen evt. een onderlegger onder het toestel leggen!). De achterste steun (2) is uitgerust met justerbare einddoppen (3) voor een compensatie in hoogte, waarmee evt. kleine oneffenheden in de vloer kunnen worden gecompenseerd, zodat het toestel rechtop staat. Schroef de verbindingen goed vast.

Montage van de ergometer



Montage van de zadel

Monteer de zadel (10) op de zadelpen (9) met het vastzetter (18) en het onderlegschild (17). De zadel is horizontaal traploos instelbaar en kan dus aan de lengte van armen en benen worden aangepast. Daarvoor moet u de schroefkop van de vastzetter (18) tot het einde van de schroefdraad los draaien en uithalen, de zadel (10) in de gewenste positie schuiven en de schroefkop weer vastschroeven.

Schuif de zadelpen (9) in het hoofdframe (1). Kies een hoogte (die later overeenkomstig de lichaamsgrootte aangepast kan worden) en bevestig de zadelpen (9) d.m.v. de vastzetter (31). Schroef de verbindingen goed vast om later ongevallen door een losse zadel te voorkomen.

Bediening van de vastzetter (onderdeel nr.: 31)

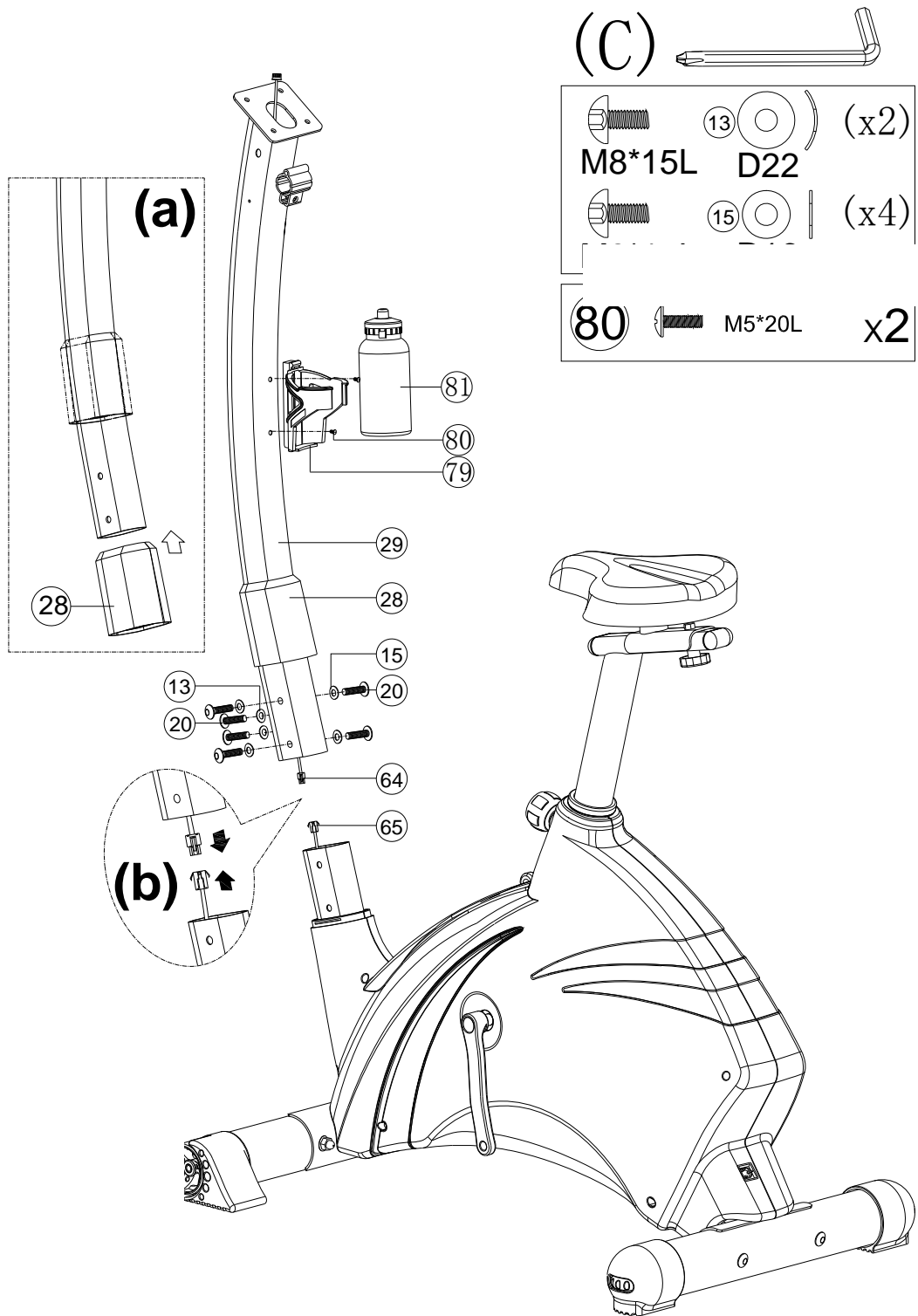
Schroefkop losschroeven en uithalen. Zadelpen in de gewenste positie schuiven. De instelknop moet in een van de geboorde gaten terechtkomen. Schroefkop vastdraaien.

Let altijd op de markeringen voor de maximale instelposities, bijv. mag u de steunbuis van de zadel nooit verder uittrekken dan door de aangebrachte markering toegestaan is.

Instelmogelijkheden: Zadelpen: Kan op verschillende hoogtes worden vastgezet.

De **zithoogte** is correct als de knie, bij verticaal naar beneden wijzende pedaal en parallel met de vloer staande voet, licht in een hoek staat.

Montage van de ergometer



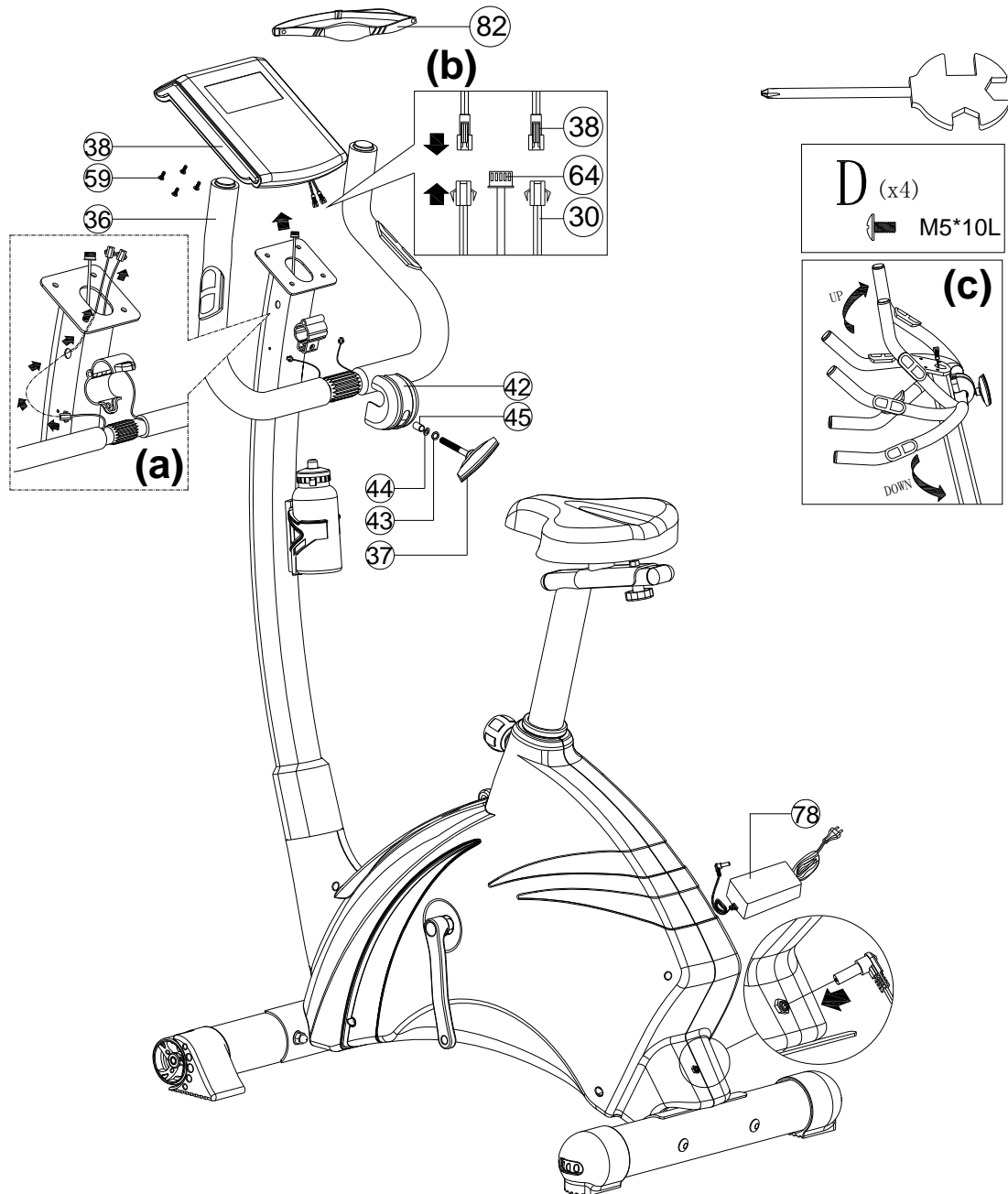
Montage van de stuurpen, kabels en flessenhouder

Schuif de afdekking (28) omhoog en verbindt de bovenste en onderste computerkabel (64 en 65) met elkaar.

Daarna moet u de stuurpen (29) voorzichtig en zonder een kabel in te klemmen in de hoofdframe (1) schuiven en deze verbinding met het schroeven M8 x 15 mm (20) en onderlegschijven (13) en (15) vastschroeven, zoals in afbeelding getoond.

De flessenhouder (79) wordt d.m.v. twee schroeven (80) op de stuurpen (29) bevestigd. Daarna kunt u de fles (81) inzetten.

Montage van de ergometer



Montage van de handvatten en de computer

De kabel van het polssensoren set moet, zoals in afb. (a) wordt getoond, door de boring van de stuurstang (29) worden gevoerd en worden aangesloten op de computer (38).

Verbind de bovenste computerkabel (64) met de computer (38) en bevestig de computer vervolgens op de houder aan de bovenkant van de stuurpen (29) met de schroeven (59).

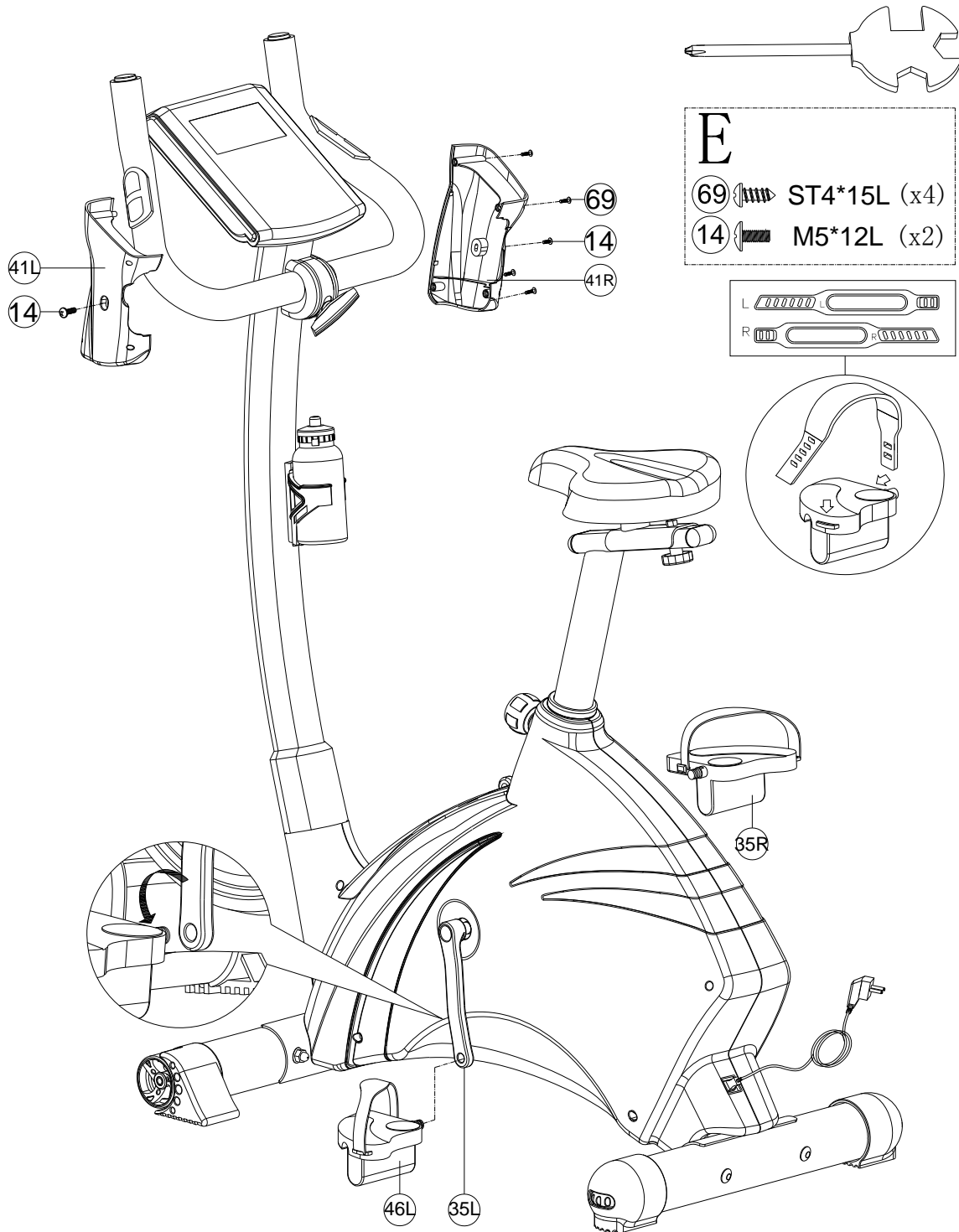
Bevestig de handvatten (36) op de stuurpen (29) op de gelaste houder d.m.v. de afdekking (42), de T-schroef (37) en de geleiding (45) en de onderlegschijven (43 +44), zoals afgebeeld.

Draai de schroef nog niet helemaal vast. Voordat u de verbinding vastschroeft, moet u het maar los opgezette stuur in de gewenste positie schuiven.

Let erop dat de polskabels voor de handen niet ingeklemd raken.

Schuif nu de plastic kapjes op de bovenste einden van de handvatten, indien de kapjes niet al voor de levering geplaatst werden.

Montage van de ergometer



Pedaalmontage en montage van de computerafdekking

Schroef het rechter pedaal (46R) op de in rijrichting rechter zijde van de pedaalarm.
(Attentie: schroefrichting met de wijzers van de klok mee!)

Het linker pedaal (46L) wordt overeenkomstig op de linker zijde op de pedaalarm geschroefd
(Attentie: schroefrichting tegen de wijzers van de klok in!).

De plaatsing van de afzonderlijke delen wordt vereenvoudigd door de markeringen „R“ voor rechts en „L“ voor links.

Daarna moet u de computerafdekking (41L) en (41R) op de stuurpen (29) met de schroeven (14) & (69) bevestigen, zoals afgebeeld.

Het toestel is nu volledig gemonteerd.

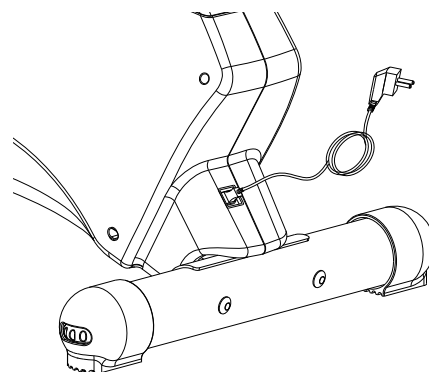
Trainingsinstructies en gebruiksaanwijzing

Stroomaansluiting

De computer ontvangt zijn stroom via de meegeleverde adapter, die op een normale wandcontactdoos 230V wordt aangesloten.

Bij een evt. nieuwe aanschaf/vervanging van de adapter dient er op gelet te worden, dat deze door de keuringsdienst gekeurd is en voldoet aan de wet op de veiligheid van toestellen en de onderstaande specificaties.

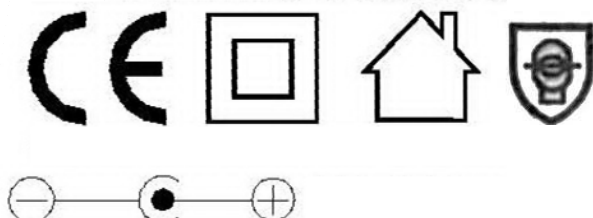
Hij kan dan op de kleine bus aan de afdekking van het toestel in de buurt van de achterste steun worden aangesloten.



Adapterspecificaties:

Ingangsspanning: 100-240V~50/60Hz./1,6A max.

Uitgangsspanning: 24V \equiv 2A



Het toestel mag aan GEEN ANDERE STROOMBRON aangesloten worden omdat dit tot belemmering van de functies zou leiden.

Computerbediening

De meegeleverde computer ondersteunt talrijke functies.

Om met uw nieuw toestel optimaal te trainen, fouten en misverstanden te vermijden alsook alle mogelijkheden van de computer te benutten, is het absoluut noodzakelijk deze handleiding **volledig** te lezen. Dank u!

Tip:

Dit Ergometer is uitgerust met een computer, die een geïntegreerde ontvanger bezit. Nadere informatie hieromtrent vindt u verder onderaan onder „Ingebouwde ontvanger“.

Trainingsinstructies en gebruiksaanwijzing

Betekenis van de toetsen

MODE	Druk op deze knop voor het bevestigen van verschillende Invoerwaarden, bijvoorbeeld streefwaarde specificaties, persoonlijke gegevens etc. We gaan hier later dieper op in.
RESET	Houd deze knop ongeveer 2 seconden ingedrukt en alle waarden worden nul gezet. Door kort op de toets te drukken, wordt de huidige actieve functie ingesteld op nul (bijv. streefwaarde specificaties). Als u zich in de STOP-modus bevindt (dus niet traint) komt u door kort op de toets te drukken om terug naar het vorige scherm te gaan.
Up / Down (Omhoog/Omlaag)	Met deze contactgevoelige besturingvelden kunt u waarden invoeren/instellen of verschillende trainingsmodi selecteren. Een meer gedetailleerde beschrijving vindt u verderop in deze handleiding.
START/STOP	Met deze beiden toetsen begint of beëindigt u de training.
“RECOVERY”	De meting van het herstel van het hart wordt gestart, zie bijhorend hoofdstuk.
Body Fat (lichaamsvet)	Door op deze toets te drukken gaat u naar het functiebereik „lichaamsvetmeting“. Het juiste verloop wordt verder achteraan in deze handleiding beschreven.

De computerfuncties

SPEED / RPM (Snelheid)	De computer toont de actuele snelheid aan (0,0 – 99,9 km/h). In combinatie met de SPEED-indicatie worden evt. afwisselend ook het aantal omwentelingen / min aangetoond („RPM“ / niet bij alle modellen).
TIME (Tijd)	De computer toont de actuele trainingstijd aan (max. 99:59 Min.). Invoer van een insteltijd: Voor het begin van een training kunt u ook de trainingstijd instellen. De tijd loopt dan achteruit (Countdown) en na afloop (0:00) weerklinkt een akoestisch signaal.
LEVEL	Hier toont de computer de actueel ingestelde stapweerstand (Level 1 – 32) an.
DISTANCE (Afstand)	De computer toont de afstand aan (max. 99,99 km). Invoer van een instelafstand: Voor het begin van een training kunt u de lengte van het wegtraject ook instellen. De afstand loopt dan achteruit (Countdown) en na afloop (0,00) weerklinkt een akoestisch signaal.
WATT	De computer toont het actuele vermogen in watt aan (10-350 Watt).
CALORIES (Calorieën)	De computer toont de momenteel verbrande calorieën (max. 999 kcal). Instellen van een voorgegeven calorieënwaarde: Voor het begin van de training kunt het gewenste verbruik van calorieën instellen. Hoe u deze waarde in moet stellen, is reeds in deze gebruiksaanwijzing beschreven.

Trainingsinstructies en gebruiksaanwijzing

PULSE (Polsslag)

De computer toont de theoretische polsfrequentie aan.
Voor een correcte indicatie dient u ervoor te zorgen, dat u beide sensoren correct met uw handpalmen omsluit. Het kan onder omstandigheden tot 2 minuten duren, voor de polsfrequentie correct wordt gemeten.

Hoe train ik?

Nadat de computer zich aangeschakeld heeft (korte verlichting van alle displays, en/of wielomvang [78,0] en korte pieptoon), kunt u door middel van "UP" en "DOWN" een gebruiker-ID kiezen, bijvoorbeeld "U1" voor "User 1" = "User 1" (maximum van 4 gebruikers, U1 tot U4). Bevestig de selectie met "MODE".

Opmerking: Als deze instelling na het inschakelen van de computer niet mogelijk is, kunt u een reset doorvoeren (2 seconden drukken op de reset-knop) en naar de resp. dialoog gaan.

Voer nu telkens met behulp van „UP“ (OMHOOG) en „DOWN“ (OMLAAG) alsook de toets „MODE“ (INVOER) de persoonlijke gegevens in voor:

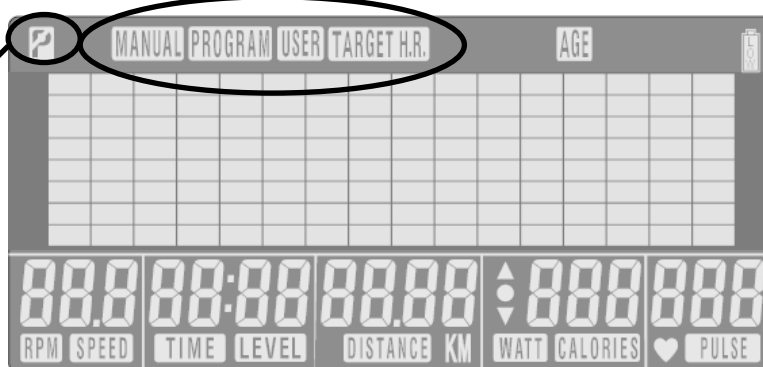
- 1) „SEX“ (geslacht; engelsk: GENDER, mannelijk (m) of vrouwelijk (f))
- 2) „AGE“ (Leeftijd in jaren)
- 3) „HEIGHT“ (lichaamsgrootte in cm) en
- 4) „WEIGHT“ (Gewicht in kg).

Deze invoergegevens zijn nu permanent opgeslagen. Als de stroomtoevoer wordt beëindigd, zo ook het geheugen.

Nadat de persoonsgegevens zijn ingevoerd, kunt u via de "MODE" en "UP" en "DOWN" toetsen verder de tijd instellen (niet bij alle modellen). Na deze instelling, gaat u automatisch naar de standby-modus.

De computer is nu klaar voor de selectie van een trainingsmodus. Welke modus nu geselecteerd wordt ziet u hier op het display:

Dit symbool
verschijnt in
STOP-modus,
als er dus niet
wordt getraind.



Met „UP“ en „DOWN“ kunt u tussen deze modi selecteren:

1. **Handmatig (handmatige modus / Manual)**
2. **Programma's (voorgedefinieerd programma rijden / Program / Prog.)**
3. **Door de gebruiker gedefinieerd (door de gebruiker gedefinieerde instelling / User)**
4. **Training met polsslagcontrole of hartherstellingstraining (H.R.C./Target H.R.)**

Trainingsinstructies en gebruiksaanwijzing

Aanwijzingen: Een wett geregelde training is mogelijk na het selecteren van de "MANUAL"(handmatige) modus. Deze en al de mogelijkheden van de modi ervaart u later meer gedetailleerd.

Als de computer niet reageert op de bovengenoemde instelling, kunt u dit verhelpen met de knop "Reset". Druk deze kort in om naar de selectie van de trainingsmodi te gaan.

Houd de reset-knop een paar seconden ingedrukt om na het herstarten van de computer het gebruikers-ID opnieuw te selecteren.

Het staafdiagram

Nu volgt een klein uitstapje naar de grafische indicatie (het zog. staafdiagram) op het computerdisplay:

De computer bezit een LCD-display met in totaal 16 segmenten in x-richting (horizontaal) en 8 segmenten in y-richting (verticaal). Dit dient u motivatiebevorderend te verduidelijken welke moeilijkheidsgraad (verticaal aantal of staafhoogte) u net heeft ingesteld c.q. hoever u ongeveer reeds gereden bent (x-richting). Daarbij mogen de telkens weergegeven staven niet als absolute waarden worden gezien, maar dienen deze slechts te helpen, de betreffende waarden beter te begrijpen. De weergave is natuurlijk naargelang de ingestelde modus steeds een beetje verschillend te interpreteren.

Zo zal u bijv. bij de vaste programma's een bergprofiel worden opgegeven (dus de instelling van de moeilijkheidsgraden is van in het begin reeds vastgelegd), in de handmatige modus kunt u deze instelling door een knopdruk permanent wijzigen. Daarbij wordt dan de verticale weergave met een segment hoger afgebeeld, wanneer u de moeilijkheidsgraad iets verhoogt en omgekeerd.

Ook de horizontale weergave is steeds verschillend. Zo kunt u bijv. een trainingstijd instellen. Laat ons aannemen, dat u 30 minuten heeft ingesteld. Dan deelt de computer deze 30 minuten automatisch door het maximum weergeefbare aantal segmenten in horizontale richting (=16) en schakelt daardoor nauwkeurig alle 1,875 minuten (= 30 : 16) naar de volgende weergave in x-richting om.

Onderstaand worden nu de verschillende computermodi verduidelijkt en daarbij wordt telkens nog eens in het kort ingegaan op de telkens hiervoor te interpreteren segmentindicatie.

Probeer u alle modi een keer en selecteert u dan naargelang uw persoonlijke voorkeur of uw trainingsdoel de voor u passende modus – of maakt u uw training steeds afwisselingrijk – doordat u bijv. vandaag een bergprogramma rijdt en bij de volgende training een recht, vlak traject. Vergelijkt u uw tijden, bijv. voor een bepaald programma of test hoever u bijv. bij een ingestelde tijd van 30 minuten bent gekomen!

Er bestaan vele mogelijkheden om met deze computer steeds een beetje anders te trainen, of nu meer ambitieuze uithoudingstraining of gewoon slechts een ontspannen „er op los rijden“ om in beweging te blijven of voor de afbraak van vet!

1. „Manual“ -> manuele trainingsmodus

Met deze trainingsmodus kunt u "handmatig" de moeilijkheidsgraad aanpassen.

Nadat u "Manual" en "MODE" hebt geselecteerd, bent u in de handmatige modus. U kunt het weerstandsniveau voor de start bepalen (LEVEL, met UP en DOWN en MODE voor bevestiging) en drukken op de START/STOP knop en zonder verdere specificaties "gewoon beginnen" met trainen. Met de regelaar "UP" en "DOWN" kunt u het niveau van de weerstand tijdens de training in 32 niveaus aanpassen. Welk niveau momenteel is ingesteld, ziet u op de menubalk van de computer (zie toelichting "Balkweergave") en onder de weergave "LEVEL" (niveau 1 = erg gemakkelijk tot 32 = erg moeilijk).

Trainingsinstructies en gebruiksaanwijzing

U kunt in de handmatige modus ook instellingen voornemen voor de streefwaarden via de volgende functiewaarden (de individuele functiewaarden werden reeds verklaard in deze handleiding):

- TIME (trainingstijd aangeven van 0:00 tot max. 99:00 min.)
- DISTANCE (trainingsroute aangeven van 0 tot max. 99.90 km)
- CALORIE (aangeven van het gewenste caloriegebruik van 0 tot max. 999 kcal.)
- PULSE (aangeven van polsfrequentie van 30 tot max. 240 slagen/min.)
- WATT (watt-instelling kan tot max. 350 watt ingesteld worden)

Om een dergelijke vereiste in te stellen, hebt u na de selectie van de handmatige modus ("Manual" en "MODE"-toets, vervolgens de stapweerstand voor de start, maar NIET "START/STOP!") de mogelijkheid om de bovenstaande functiewaarden in te voeren. Dit wordt weer gedaan met behulp van "UP" (OP) of "DOWN" (AF) en "MODE" om te bevestigen.

Druk nogmaals op START/STOP om de training te beginnen.

Als u meerdere streefwaarden aangeeft, geeft de computer het respectieve signaal de eerste waarde bereikt. Op dat moment houdt de computer op te tellen.

Alleen als u nogmaals op de START/STOP knop drukt, kunt u verder trainen en begint de computer opnieuw te tellen.

Een uitzondering op deze functiewijze is de **watt gecontroleerde training (Watt-instelling).**

Met deze trainingsmodus kunt u een automatisch gestuurde training doorvoeren, afhankelijk van het wattage. Voor de watt-instelling moet de handmatige modus geselecteerd zijn en moet u letten op het volgende:

Standaardmatig wordt 120 getoond, dat nu naar wens kunt aanpassen met "UP"/"DOWN" en "MODE".

Druk op START/STOP om te beginnen met trainen.

Als u watt hebt opgegeven, kunt u de stap snelheid niet (zoals gewoonlijk) wijzigen met "UP" (OP) of "DOWN" (AF), de computer zal automatisch controleren of dit overeen stemt met de opgegeven waarde. Verder zijn er in deze trainingsmodus bijkomende symbolen op het scherm waarop u moet letten:



Als dit symbool op het beeldscherm verschijnt, moet u langzamer gaan!



Als dit symbool op het beeldscherm verschijnt, moet u sneller gaan!



Dit is een extra symbool (niet beschikbaar op alle modellen), dat u informeert als uw stap snelheid juist is.



Verschijnen deze lijnen, dan ligt de werkelijke watt-prestatie 50% boven of onder het gestelde doel.

Wilt u ondanks bovenstaande aanwijzingen verder trainen met onaangepaste snelheid, komt op de computer na ong. 3 minuten met een alarm dat meervoudig piept gedurende enkele seconden en de training automatisch kunt afbreken. De stapweerstand gaat dan over naar 1 (zeer licht) en het watt-aantal automatisch naar 0. U kunt het alarm eveneens onderbreken door op een willekeurige functietoets te drukken.

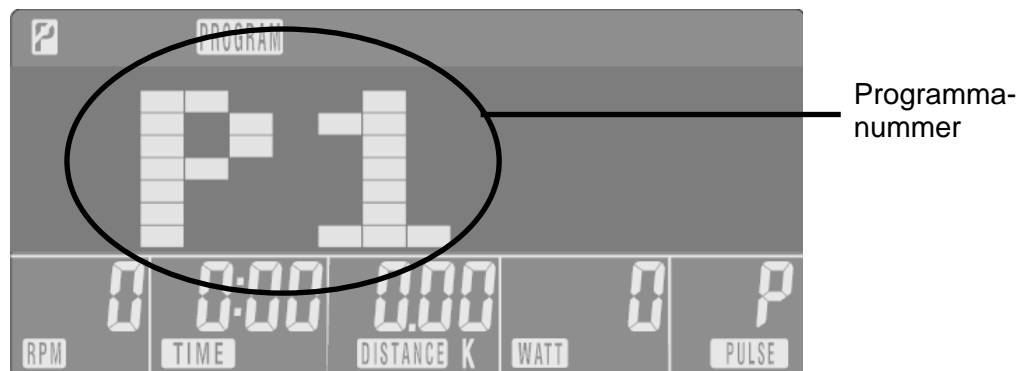
Als u wilt stoppen (tijdens de training), moet u op de START/STOP-toets drukken.

Als u op de "RESET" knop drukt, kunt u (echter enkel in de STOP-modus, dus als u de training onderbreekt) de programma-modus wijzigen of schakelen tussen de 4 belangrijkste modi. Drukt u de "RESET" knop 2 seconden in, worden alle gegevens (inclusief persoonlijke gegevens) teruggezet en moeten opnieuw worden ingevoerd.

Trainingsinstructies en gebruiksaanwijzing

2. „Programma“ -> voorgedefinieerd programma kiezen

Met deze trainingsmodus kunt u op basis van vooraf gedefinieerde programmaprofielen trainen (berg en dalprofielen). Na het selecteren van deze modus kunt u met behulp van "UP" en "DOWN" tussen P1 (programma 1) en P12 (programma 12) kiezen (en dan weer de stapweerstand voor de start).



Ook de bij de programmatraining is het mogelijk om streefwaarden in te voeren. Ook hier gebruikt u weer „UP“ (OP) en „DOWN“ (AF) en „MODE“ om ev. streefwaarden in te voeren. U hoeft de streefwaarden niet in te voeren (meteen START/STOP drukken). Wenn Hebt u ze toch ingevoerd, dan geeft de computer meermaals piepsignalen om aan te geven wanneer u moet stoppen.

Hebt u geen streefwaarden aangegeven, zal het programma na 0,1 km naar het volgende segment in het programmaprofiel overgaan. Hebt u geen doeltijd ingevoerd, zal de computer de totale tijd gedeeld door 16 berekenen en tegelijkertijd van segment naar segment wisselen. Tijdens de training kunt u met „UP“ (OP) en „DOWN“ (AF) de segmenten wijzigen en de moeilijkheidsgraad ook verhogen of verlagen.

Drukt u de "RESET" knop 2 seconden in, worden alle waarden terug naar nul gebracht en kunt u omschakelen tussen verschillende functiesoorten.

Programmabenoamingen (zwaartepunt/ ideaal voor welk trainingsdoel ?):

- Programma 1: bergrit (conditie en vetafbraak)
- Programma 2: interval (conditie)
- Programma 3: heuvelandschap (vetafbraak)
- Programma 4: oneffen traject (vetafbraak)
- Programma 5: kleine berg (opwarmen en uitbollen)
- Programma 6: stijging (conditie/krachtuithouding)
- Programma 7: dal met heuvels (conditie)
- Programma 8: stijging/afdalning (conditie/vetafbr.)
- Programma9: doel op de heuvel (krachtuithouding)
- Programma10: stijging en overwinning (conditie)
- Programma11: twee toppen (opwarmen)
- Programma12: interval 2 (conditie/krachtuith.)

3. „User“ -> Gebruikersgedefinieerde instelling / Gebruikersprogramma

Met deze trainingmodus kunt u volgens zelf ingestelde / geprogrammeerde programmaprofielen trainen (berg- en dalprofielen).

Na het selecteren van de trainingmodus moet u nu uw eigen programmaprofiel instellen. U moet in het totaal 16 segmenten met de "UP" en "DOWN" en "MODE" door. Tijdens deze procedure kunt u ook de MODE knop 2 seconden ingedrukt houden om terug te keren naar de normale modus van de computer. Het "onvoltooide" profiel wordt opgeslagen. In het algemeen wordt het ingevoerde profiel onder user-ID (U1 U4) opgeslagen en kan later terug worden opgevraagd en veranderd of in een nieuwe training worden bevestigd.

Trainingsinstructies en gebruiksaanwijzing

Na het invoeren drukt u vervolgens op de "START/STOP" knop om de training te beginnen. Ong. alle 0,1 km tijdens de training wisselt de weergave en vervolgens de moeilijkheidsgraad in het volgende segment / volgende instelling.

U hebt de mogelijkheid om streefwaarden in te voeren. Ook hier gebruikt u weer „UP“ (OP) en „DOWN“ (AF) en „MODE“ om ev. streefwaarden in te voeren. Het is tevens mogelijk geen streefwaarden aan te geven wieder mogelijk. Hebt u deze toch ingevoerd, zal de computer meermaals piepen om aan te duiden wanneer u moet stoppen.

De verdere bediening verloopt zoals onder 2. „Programma“.

4. „Target H.R.“ (of “THR” of hartritme-training HR)

Met deze trainingsmodus kunt u een automatisch geregelde training doorvoeren, afhankelijk van uw hartslag.

Controleer zeker of u uw juiste leeftijd hebt ingevoerd. Na het selecteren van "Target HR" (of H.R.C. begint de selectie van het percentage van de gewenste polsslag. Gebruik "UP" en "DOWN" om tussen 55%, 75%, 90% en de de gewenste polsslag te kiezen. (Target H.R.). Druk vervolgens op de "START/STOP" knop om de training te starten.

- a) U heeft een percentage gekozen. De computer berekent automatisch het aantal polsslagen. Wanneer de gemeten hartfrequentie daaronder ligt, zal de computer alle 15 seconden de moeilijkheidsgraad met 1 trap verhogen. Wanneer de waarde wordt overschreden, vermindert hij alle 15 seconden de graad, tot de polsslag op de waarde is ingependeld.
- b) U wilt een zelf gekozen aantal slagen invoeren. Het getal 100 knippert bij de indicatie van het aantal polsslagen. Met „UP“ en „DOWN“ kunt u de door u geselecteerde waarde instellen. Druk dan op „MODE“ en „START/STOP“, om te beginnen. De controle van de moeilijkheidsgraad gebeurt analoog punt a).

Druk op de "reset" knop (alleen in rusttoestand = STOP-modus) en houd deze ongeveer 2 seconden ingedrukt zodat alle waarden op nul gezet worden en naar andere functiesoorten kan worden gewisseld.

Zelfs als moeilijkheidsgraad 1 (erg gemakkelijk) van de aangestreefde polsslag gedurende meer dan 30 seconden wordt overschreden, zal de computer de training omwille van veiligheidsredenen automatisch stoppen. U hoort een herhaald piepsignaal.

De computer geeft ook een piepsignaal bij overschrijding van de exact aangestreefde polsslag. Dit signaal hoort u niet meer als u onder de frequentie traint.

Ook in modus 4 kunt u opnieuw streefwaarden invoeren.

Om te pauzeren tijdens uw training, kunt u ook in deze modus weer gebruik maken van de "START/STOP" knop (STOP-modus).

Instructies:

- a) Indien het computerdisplay geen waarden aantoont, gelieve dan zorgvuldig alle steekverbindingen op correct contact te controleren!
- b) De met deze computer berekende en aangetoonde waarde voor het calorieënverbruik dienen slechts als steunpunt voor een persoon van middelbare gestalte bij gemiddelde weerstandsinstelling en kunnen aanzienlijk van het werkelijke calorieënverbruik afwijken.
- c) De met deze niet geijkte computer bepaalde en aangetoonde waarden voor de polsslag dienen slechts voor de oriëntering en kunnen aanzienlijk van de werkelijke polsslag afwijken.
- d) Deze computer werd volgens de overeenkomstige passende EMC normen getest. Desondanks is het mogelijk, dat het display, bijzonder door elektrostatische ontladingen, kan worden gestoord. Dit kan een uitwerking vertonen als ongewilde reset of een foutieve indicatie. In zulk geval hoeft u de computer slechts opnieuw te starten (uit- c.q. weer inschakelen).

Trainingsinstructies en gebruiksaanwijzing

De lichaamsvetmeting

Hoe bereikt men het ideale lichaamstype en verhoogt daarmee zijn gezondheid ?

“Fit” te zijn biedt vele voordelen – gaande van de eenvoudige gewichtscontrole tot het beter recupereren tijdens de slaap. Mensen die regelmatig trainen – natuurlijk op de juiste manier – worden minder vaak ziek en het is bewezen dat ze langer leven dan diegenen die een ongezonde levenswandel prefereren. Vele ziektebeelden zoals bijv. suikerziekte, hart- en vaatziekten en sommige vormen van kanker kunnen door een goede controle van het lichaamsvetgehalte zelfs voorkomen worden.

Om voor uw persoonlijke gezondheid het ideale lichaamstype te bereiken geldt dat er in het bijzonder op het gehalte aan eigen lichaamsvetten gelet dient te worden. In principe is het zo dat hoe lager het gehalte aan lichaamsvetten is, hoe gezonder en stressbestendiger iemand is en hoe meer levensvreugde de persoon zal genieten.

Uiteraard is “overdrijven” ook hier mogelijk en uit den boze: een lichaam met een te laag eigen vetgehalte is evenzeer ongezond (bijv. anorexia nervosa) als een lichaam met een te hoog eigen vetgehalte.

Als men het eigen lichaamsvetgehalte controleert, dan is het mogelijk om op basis van de vastgestelde waarde het lichaamsgewicht eenvoudig te verhogen of te verlagen door het innemen van meer of van minder calorieën (vraag echter eerst advies aan een voedingsdeskundige) en het trainingsprogramma vervolgens daarop af te stemmen. Het is daartoe wel noodzakelijk dat het polsslagritme tijdens het trainingsprogramma constant bewaakt wordt.

Om het lichaamsvetgehalte te verminderen moet men er wel met „aërobe trainingsprogramma’s” geoefend worden (d.w.z. trainingsprogramma’s met 50 tot 80 % van het maximum polsslagritme). Trainingsprogramma’s die hogere polsslagritmes vergen (zgn. “anaërobe trainingssessies” d.w.z. ‘buiten adem zijn’) zijn weliswaar conditieverhogend, maar ze dragen weinig meer bij aan de vetverbranding van het eigen lichaamsvet omdat daarvoor gewoonweg onvoldoende zuurstof aangevoerd wordt. Als iemand dus „buiten adem” is, dan heeft hij onvoldoende zuurstof ter beschikking, waardoor de verbranding van het eigen lichaamsvet eveneens onvoldoende is. Gemiddeld ligt het ideale lichaamseigen vetgehalte bij mannen op maximaal 22 %. Gemiddeld ligt het ideale lichaamseigen vetgehalte bij vrouwen op maximaal 26 %.

Bio-elektrische impedantieanalyse – erkend door dokter Henry C. Lukaski, Ph. D. bij het Gran Forks “Human Nutrition Research Center”

De meting van het eigen lichaamsvetgehalte gebeurt doordat een zwakke elektrische stroomimpuls via de handen door het lichaam stroomt.

Hoe meer vetweefsel er aanwezig is in het stroomimpulstraject, hoe hoger de ervaren impedantie van de betreffende stroomkring die gemeten wordt zal zijn (de “arbeid” die de elektrische impuls moet leveren om de interne weerstand van de weefsels te overbruggen).

Hoe hoger deze waarde, hoe hoger het berekende eigen lichaamsvetgehalte is. Dit wordt berekend met een formule die rekening houdt met de relatie tussen de lichaamsgrootte, het totale lichaamsgewicht, het geslacht en de fysische structuur van de persoon.

Het verband tussen het hartslagritme en de vetverbranding

Om te kunnen werken heeft het lichaam, zoals bij een motor, ook “brandstof” nodig.

Het cardiovasculaire systeem brengt de zuurstof naar de spieren waar de zuurstof vervolgens de koolhydraten en vetten “verbrandt”, zodat de spieren met energie verzorgd worden.

Bij dit verbrandingsproces kunnen de lichaamsvetten, omwille van hun chemische samenstelling uitsluitend in energie omgezet worden wanneer er daartoe voldoende zuurstof aanwezig is. M.a.w. er dient tijdens het trainen of bewegen genoeg zuurstof aanwezig te zijn (aërobe training).

Bij trainingssessies met zuurstofgebrek (anaërobe training = “buiten adem zijn”) kan er geen vet afgebroken worden.

Trainingsinstructies en gebruiksaanwijzing

Het trainingsbereik waarbinnen de beste resultaten aangaande het afbouwen van het vetaandeel gescoord wordt, ligt tussen de 50 en 80 % van de maximum impuls (maximum impuls = 220 – ouderdom), omdat het lichaam in dit bereik nog over voldoende zuurstofreserves beschikt. Des te langer en des te frequenter er training in dit bereik beoefend wordt, des te meer lichaamsvet wordt er verbrandt.

Het absolute minimum voor een trainingssessie bedraagt echter 12 minuten omdat er slechts na zoveel tijd voldoende enzymen geproduceerd worden om de lichaamsvetten met behulp van zuurstof te kunnen verbranden. Daarvoor echter zal het lichaam de eenvoudiger beschikbare " koolhydraatreserves aanspreken voor de energiebehoefte.

Extra aanwijzingen voor uw gezondheid

Lichaamsvetanalyse is geschikt voor volwassenen en kinderen vanaf 7 jaar.

Het apparaat is niet geschikt voor patiënten met hartklachten of voor patiënten, die cardiovasculaire medicijnen nemen of ook nog voor patiënten in de zwangerschap.

Bij de volgende groep personen is het mogelijk dat er onjuiste of verhoogde lezingen weergegeven worden:

- volwassenen boven de 70 jaar;
- dialysepatiënten;
- patiënten met oedeemverschijnselen;
- topsporters, bodybuilders, beroepsatleten;
- mensen met een hartslagritme van 60 of minder in rusttoestand.

Bij deze groep patiënten mogen de metingen respectievelijk de weergegeven resultaten niet als absolute waarden geïnterpreteerd worden. Deze kunnen wel als relatieve waarden ter vaststelling van wijzigingen gedurende een gegeven tijdspanne gebruikt worden.

Vraag in elk geval het advies van uw huisarts voordat u begint met lichaamsvetgehaltemetingen.

Hij kan u persoonlijk adviseren of deze analyse voor u geschikt is of niet.

Bij het niet correcte gebruik van het apparaat en bij spanningspieken of –dips kunnen de geregistreerde waarden verloren gaan of kunnen er foute waarden weergegeven worden.

Verloop van de lichaamsvetmeting

1. De correcte houding voor de lichaamsvetmeting:

- a) Zit u op het toestel met de armen voor u onder een hoek van ca. 75°. Houd de ellebogen recht en beweeg zo weinig mogelijk.
- b) Omvat met uw vingers de sensoren zo volledig mogelijk, opdat een voldoende contact met de elektroden kan bestaan.

2. Fouten, die men dient te vermijden:

Hier is een lijst van **fouten**, die men tijdens de vetmeting absoluut dient te vermijden, om een zo correct mogelijk resultaat te bereiken:

- a. **gekromde ellebogen**
- b. **bewegingen tijdens de meting**
- c. **de armen zijn te hoog of te laag voor het lichaam**
- d. **er bestaat geen voldoende contact tussen vingers en elektroden**

Instructie: Om tijdens de training uw polsfrequentie te meten hoeft u de bovenstaande instructies niet in acht te nemen. Het volstaat hier, wanneer u slechts uw beide handpalmen op de sensor legt.

3. Vetmeting starten:

Een vetmeting is alleen mogelijk na de beëindiging van een training of voor het begin van een training (Stop-modus). U start de meting door op de toets **Lichaamsvet („Body Fat“)** - te drukken. Leg uw handen nu terug op de sensoren en laat uw handen op deze plaats (zo volledig mogelijk omvatten).

Trainingsinstructies en gebruiksaanwijzing

Gelieve tijdens de ca. 8 seconden durende meting zo min mogelijk te bewegen. Reeds kleinste bewegingen kunnen tot grote afwijkingen in het meetresultaat leiden.

Tijdens de meting wordt „- - - - -“ aangetoond.

4. Het resultaat:

Na de meting wordt op uw display uw **lichaamsvetaandeel in % (Fat%)**, alsook uw **BMI** en een **symbool** aangetoond.

Het lichaamsvetaandeel in % toont aan, hoeveel procent van uw totaal lichaamsgewicht uit vetweefsel bestaat.

De bepaling van het vetaandeel is zeer beslissend voor de correcte beslissing, of een persoon te veel weegt of niet, van zeer groot belang.

In de tabel op de volgende pagina kunt u nu uw actuele toestand overeenkomstig de betreffende weergave (lichaamsvetaandeel en symbool) afleiden.

De BMI (Body-Maat-Index) wordt berekend uit het lichaamsgewicht in kg gedeeld door het kwadraat van de lichaamsgrootte in meter. Voorbeeld: een persoon van 60 kg met een grootte van 160 cm heeft een BMI van $60 / 1,6 \times 1,6 = 23,4$.

<u>LEEFTIJD</u>	<u>BMI</u>
< 24 jaar:	19-24
25-34 jaar:	20-25
35-44 jaar:	21-26
45-54 jaar:	22-27
55-64 jaar:	23-28
> 64 jaar:	24-29

Een onderschrijding duidt op een te laag gewicht, een overschrijding op een te hoog gewicht.

Vetgehalte	Symbol				
		Ondergewicht	Sportief/Slank	Middel	Te hoog vetgehalte
	mannelijk	< 13 %	13 - 26 %	26 - 30%	> 30 %
	vrouwelijk	< 23 %	23 - 36 %	36 - 40%	> 40 %
BMI	mann & vrouw	< 19	20 - 25	25 - 27	> 27

BMR: Dit is uw fundamenteel energieverbruik van de stofwisseling (BMR = Basal Metabolism Ratio). De computer laat u zien hoeveel kilocalorieën (kcal) uw lichaam iedere dag nodig heeft zonder enige activiteit (dus als u de hele dag maar zou uitrusten).

Instructie over de aangetoonde resultaten:

Vrijwel geen lichaamsvetmeting zal exact dezelfde resultaten aantonen als de vorige.

Gelieve te bedenken, dat (gelijkaardig aan bijv. een bloeddrukmeting) reeds de kleinste wijzigingen bijv. in de houding of bij bewegingen, maar ook met betrekking tot de tijd van de dag (ons lichaam is vrijwel nooit in exact dezelfde toestand) enz. een niet onbelangrijke invloed op het aangetoonde resultaat hebben. Het is daarom normaal, wanneer u bijv. bij meerdere na elkaar uitgevoerde metingen met dezelfde persoon afwijkende resultaten ontvangt. De aangetoonde waarden zijn daarom steeds slechts ca. steunpunten, om uw lichamelijke gesteldheid te bepalen en u zo te helpen, de best mogelijke zinvolle trainingswijze te vinden.

Trainingsinstructies en gebruiksaanwijzing

Indien de computer geen resultaat kan berekenen, toont hij een **foutmelding**. Deze geeft een aanduiding van het probleem :

Weergave: „**E-1**“ betekent, dat er geen resultaat verkregen kon worden omdat het contact voor een correcte meting niet voldoende was. Vergewis u ervan, dat u de handpolssensors met een zo groot mogelijk handoppervlak aan beide kanten juist omvat, zodat de elektrische impuls juist kan stromen. Start opnieuw de meting!

Weergave: „**E-2**“ betekent dat er een overdrachtsprobleem is tussen de motor en de computer. Dit wordt mogelijk veroorzaakt door beschadiging aan de kabel of de motor. of
Controleer of de kabel correct aangesloten is. Wordt de fout niet verholpen, neem dan contact op met onze klantenservice.

Weergave: „**E-4**“ betekent, dat het verkregen resultaat niet getoond kan worden. Dit omdat de verkregen waarden buiten het aangegeven bereik liggen. Ook hier kan een meetfout opgrond van een ontoereikend contact bestaan, of de stroomtoevoer wordt onderbroken cq. leidingen zijn defect. Probeer een nieuwe meting. Let op alle aanwijzingen eerder gegeven in deze handleiding.

Indien er ondanks alle genomen maatregelen geen correcte metingen verricht kunnen worden, neemt u a.u.b. contact op met de klantenservice.

Speciale functie: Meting van het herstel van het hart (“RECOVERY”)

Met deze speciale functie is het mogelijk om de herstelfrequentie van het hart na de training te bepalen, wat een indicatie is voor de sportieve en lichamelijke conditie van degene die traint. Hoe beter deze waarde is (hoe sneller de hartfrequentie weer op de normale pols is), hoe beter de conditie van de sporter.

Nadat u de training voltooid heeft, moet u de handen op de polssensoren houden (omgrijp de sensoren om een goede contact te hebben).

Nu drukt u de toets “RECOVERY”. De computer stopt alle waarden met uitzondering van de tijdmeting. Wacht 60 seconden tot de tijd op nul staat (countdown).

Nu wordt de herstelfrequentie van uw hart op het display getoond met een gradatie van F1.0 tot F6.0, waarbij F1 zeer goed is en F6 slecht. Verbeter deze waarde door regelmatig te trainen het best naar F1.0! Wij raden aan om na de meting van het herstel van uw hart een reset uit te voeren.

Ingebouwde ontvanger:

In de computer is een ontvanger ingebouwd, die de snoerloze ontvangst van meetsignalen voor de polsslag kan ontvangen (borstriem inclusief). Omdat deze signalen vaak verschillend gecodeerd zijn, dient u er op te letten, dat deze methode van de polsslagmeting met de onderhavige computer **UITSLUITEND** met niet gecodeerde borstriemen (bijv. borstriemen van Buffalo) kan worden gebruikt.

Anders gecodeerde riemen worden zeer waarschijnlijk niet herkend door de ingebouwde ontvanger. Deze wijze van polsslagmeting is alternatief aan de verder vooraan beschreven meting van de polsslag met behulp van handsensoren gedacht.

Gelieve aanvullend de handleiding van de borstriem in acht te nemen.

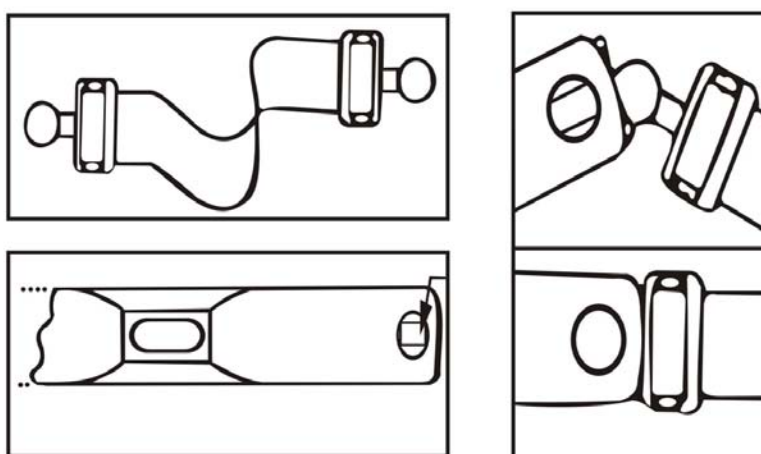
Trainingsinstructies en gebruiksaanwijzing

De Borstriem

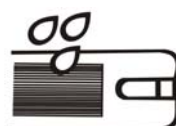
Dit Ergometer is uitgerust met een computer, die een geïntegreerde ontvanger bezit, alsook met een borstriem voor de snoerloze overdracht van uw polsfrequentie tijdens de training. Gelieve de volgende punten in acht te nemen, wanneer u deze functie wilt benutten, in plaats van de polslagmeting via de handpolsslagsensoren aan het toestel te laten meten.

1. Zorg ervoor, dat het correcte type batterij (knopcel type CR-2032, 3V) in de borstriem is geplaatst en trek de borstriem zo aan, dat de elektroden aan de binnenkant direct op uw borst liggen.
2. U kunt de borstriem met behulp van de elastische band op een aangename grootte instellen. De elektroden dienen daarbij echter contact met uw borst te hebben, om een polsfrequentie te kunnen meten. Het kan onder omstandigheden meerdere minuten duren, eer de correcte polsfrequentie wordt overgedragen en aangetoond.

Afbeeldingen:



Bevestig de elastische riem aan de transmitter (zender). Geleid de ronde gesp van de elastische riem langs achter door de opening aan het uiteinde van de transmitter.



Bevochtig lichtjes de opgeruwde elektroden aan de achterkant van de transmitter!

Veiligheidsinstructie:

Bij het dragen van een pacemaker mag u het polslagmeettoestel niet gebruiken vooraleer u hieromtrent de fabrikant van de pacemaker of uw arts heeft geraadpleegd !

Batterijwisseling:

Verwijder de afdekking op de achterzijde van de transmitter met een muntstuk. Neem de batterij er uit en plaats een nieuwe batterij met het plusteken (+) naar boven. Zorg ervoor, dat de rubberen dichtring correct is geplaatst. Breng dan het deksel weer aan.

Plaatsen van de batterijen c.q. batterijwisseling

Hiervoor dient de afdekking van het batterijvak op de achterkant van de borstriem. U heeft 1 x CR2032, 3V batterij nodig. Neem de correcte polariteit in acht bij het inplaatsen.

Trainingsinstructies en gebruiksaanwijzing

Verwijdering van batterijen

Batterijen horen niet in het huisvuil. Als consument bent u wettelijk verplicht gebruikte batterijen terug te geven.

U kunt uw oude batterijen bij de openbare verzamelpunten in uw gemeente afgeven of overal waar batterijen van de betreffende soort worden verkocht.



WIJ BEVELEN ALKALI-MANGAAN BATTERIJEN AAN.

Deze tekens vindt u op batterijen, die schadelijke stoffen bevatten:

Pb = Batterij bevat lood

Cd = Batterij bevat cadmium

Hg = Batterij bevat kwikzilver



Pb



Cd



Hg

WAARSCHUWING! VEILIGHEIDSAANWIJZINGEN T.A.V. DE BATTERIJ

- Batterijen niet uit elkaar halen!
- Batterij en het apparaatcontacten eerst schoonmaken wanneer dat nodig is!
- Lege batterijen onmiddellijk uit het toestel verwijderen!
- Verhoogd uitloopgevaar, contact met huid, ogen en slijmvlies vermijden! Bij contact met accuzuur de betreffende plaatsen onmiddellijk met overvloedig helder water spoelen en onmiddellijk een arts opzoeken!
- Mocht er een batterij ingeslikt zijn, dan moet onmiddellijk een arts opgezocht worden!
- Altijd alle batterijen tegelijk vervangen!
- Alleen batterijen van hetzelfde type gebruiken, geen verschillende types of gebruikte en nieuwe batterijen door elkaar gebruiken!
- Plaats de batterijen correct, neem de polariteit in acht!
- Houd het batterijvak goed gesloten!
- Batterijen bij langer niet-gebruik uit het toestel verwijderen!
- Batterijen uit de buurt van kinderen houden!
- Batterijen niet heropladen! Er bestaat explosiegevaar!
- Niet kortsluiten! Er bestaat explosiegevaar!
- Niet in het vuur werpen! Er bestaat explosiegevaar!
- Bewaar onverbruikte batterijen in de verpakking en niet in de buurt van metalen voorwerpen om een kortsluiting te vermijden!
- Geef verbruikte batterijen en accu's niet met het gewone huisvuil mee, maar met het speciale afval of in een batterijverzamelstation in de vakhandel!

Instructies voor milieubescherming



Dit product mag op het einde van zijn levensduur niet met het normale huisvuil worden verwijderd, maar dient op een verzamelpunt voor de recyclage van elektrische en elektronische toestellen te worden afgegeven. Het symbool op het product, de gebruiksaanwijzing of de verpakking wijst daarop.

De materialen zijn overeenkomstig hun markering opnieuw bruikbaar. Met het opnieuw gebruiken, de recyclage van het materiaal of andere vormen van opnieuw gebruiken van oude toestellen levert u een belangrijke bijdrage voor de bescherming van ons leefmilieu.

Gelieve bij de gemeenteadministratie de bevoegde verwijderingsdienst na te vragen.

Trainingsinstructies en gebruiksaanwijzing

Trainingsinstructies

De volgende pagina's verduidelijken fundamentele principes van de fitnessstraining. Om het gewenste trainingssucces te bereiken, is het absoluut noodzakelijk, zich over de belangrijke punten voor de vormgeving van een fitnessstraining algemeen en de correcte hantering met uw apparaat te informeren, met behulp van deze handleiding.

Wij vragen u daarom, alle aangehaalde punten nauwkeurig te lezen en steeds in het achterhoofd te houden. In principe is het belangrijk om regelmatig te drinken, zelfs tijdens de training! (Wij raden mineraalwater of een isotone sportdrank aan).

Hartelijk dank en veel succes!

Om voelbare lichamelijke verbeteringen en een betere gezondheid te bereiken, dient u voor de bepaling van de noodzakelijke trainingsinspanningen de volgende factoren in acht te nemen:

1. Intensiteit

De trap van de lichamelijke belasting bij de training moet hoger zijn dan het punt van de normale belasting, zonder daarbij het punt van de ademloosheid c.q. uitputting te bereiken.

Een geschikte richtwaarde voor een effectieve training kan daarbij de polsslag zijn. Deze dient tijdens de training in het bereik tussen 70% en 85% van de maximum polsslag te liggen (Bepaling en berekening zie polsslagmeettabel).

Tijdens de eerste weken dient de polsslag zich tijdens de training in het onderste bereik van 70 % van de maximum polsslag te bevinden. In de loop van de daarop volgende weken en maanden dient de polsfrequentie langzaam te worden opgedreven tot de bovenste grens van 85 % van de maximum polsslag. Hoe beter de conditie van de trainende persoon wordt hoe meer de trainingsinspanningen verhoogd moeten worden. Dit is bereikbaar door een verlenging van de trainingsduur en/of een verhoging van de moeilijkheidsgraden.

Wanneer u uw polsfrequentie handmatig wilt controleren, kunt u naar de volgende hulpmiddelen grijpen:

- a) Polsslag-controle-meting op de gebruikelijke wijze (tasten van de polsslag bijv. aan het handgewricht en tellen van de slagen in een minuut).
- b) Polsslag-controle-meting met overeenkomstig geschikte en geijkte meetapparaten voor de polsslag (verkrijgbaar in de zaken voor verplegingsartikelen).

2. Frequentie

De meeste experts bevelen de combinatie aan van een gezondheidsbewuste voeding, die overeenkomstig op het trainingsdoel moet worden afgestemd en lichamelijke opvoeding drie tot vijf keer per week. Een normale volwassene moet twee keer per week trainen om zijn actuele conditie te behouden. Om zijn conditie te verbeteren en zijn lichaamsgewicht te veranderen heeft hij minimum drie trainingseenheden per week nodig.

3. Organisatie van de trainingseenheden

Elke trainingseenheid dient uit drie trainingsfasen te bestaan: „opwarmfase“, „trainingsfase“ en „afkoelfase“. In de „opwarmfase“ dient de lichaamstemperatuur en de zuurstoftoevoer langzaam te worden verhoogd. Dit is mogelijk door turnoefeningen met een duur van 5 tot 10 minuten.

Onderstaand vindt u een oefeningshandleiding voor zinvolle rekoefeningen van de beenspieren.

Daarna dient de eigenlijke trainingsfase te beginnen. De trainingsbelasting dient tijdens de eerste minuten gering te zijn en dan voor een periode van 15 tot 30 minuten op de overeenkomstige trainingsintensiteit te worden verhoogd. Als beginner (geen ervaring in fitnessstraining) is het raadzaam, tijdens de eerste 3 tot 4 weken de duur van een trainingseenheid tot max. ca. 5 minuten te beperken.

4. Motivatie

De sleutel voor een succesvol trainingsprogramma is regelmatigheid.

U dient een vast tijdstip en een vaste plaats per trainingsdag in te richten en zich ook geestelijk op de training voor te bereiden. Train alleen met een goed humeur en houd steeds uw doel voor ogen. Bij continueerlijke training zult u dag voor dag vaststellen, hoe u zich verder ontwikkelt en uw persoonlijk trainingsdoel beetje bij beetje nadert.

Trainingsinstructies en gebruiksaanwijzing

Rekoefeningen voor de beenspieren

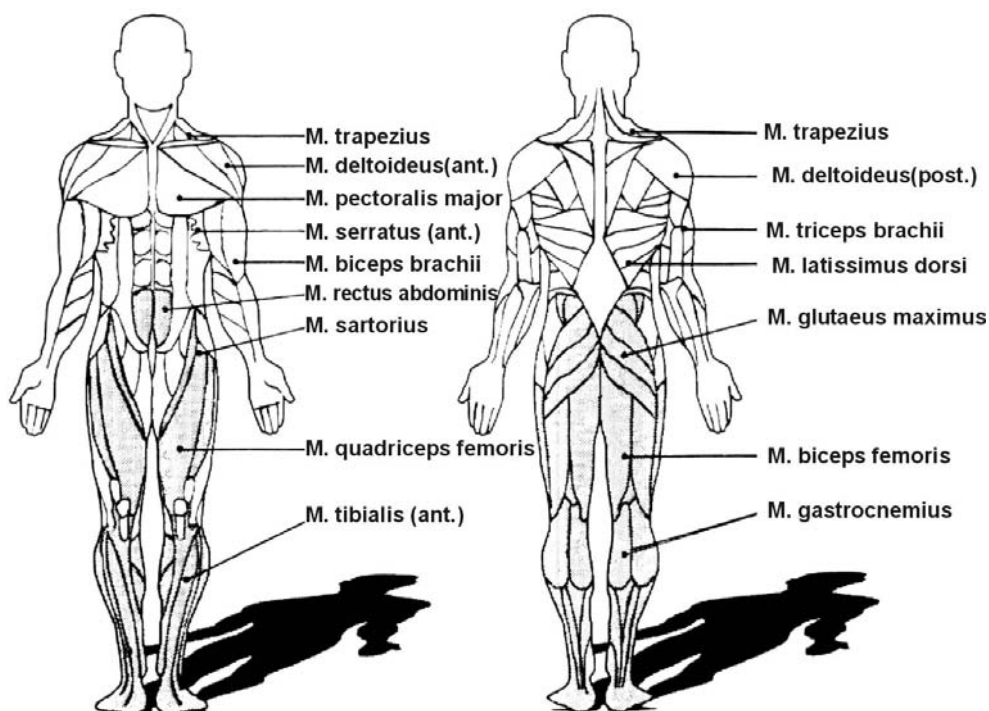
De op de volgende pagina afgebeelde rekoefeningen zijn principieel zowel geschikt voor het opwarmen als ook voor de afkoelfase na de training.

Daarbij dient echter in acht te worden genomen, dat de uitrekking tijdens de opwarmfase slechts kort (ca. 5 tot 10 seconden) wordt gehouden en daarna weer wordt ontspannen. Dit dient de spierspanning te verhogen en de spieren op de daaropvolgende training voor te bereiden.

In de afkoelfase dienen de uitrekkingen langer (minimum 30 seconden) te worden gehouden, om de spierspanning na een trainingsbelasting weer te verlagen.

De op de volgende pagina weergegeven oefeningen zijn slechts voorbeelden. U kunt deze graag aanvullen met verdere oefeningen of andere oefeningen gebruiken. Wij bevelen u behalve een gesprek met uw arts overeenkomstig verder leidende literatuur aan over het thema „rekken“, „opwarmen en afkoelen“ enz.

Algemeen geldt, dat u rekoefeningen nooit te extreem mag uitvoeren. Indien u daarbij pijn voelt, dient u onmiddellijk te ontspannen en voert u de rekoefening in de toekomst niet meer zo intensief uit. De ligging van enkele belangrijke hoofdspieren vindt u hier ter informatie:

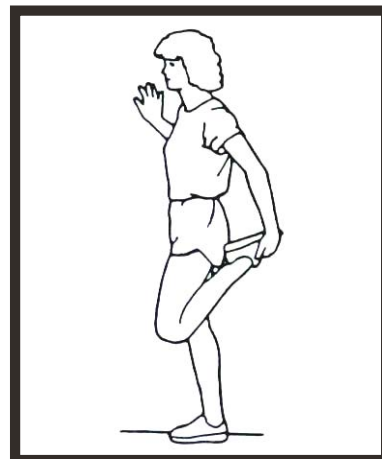


Trainingsinstructies en gebruiksaanwijzing

Oefening 1: rekken van de quadriceps (voorzijde van de dijen)

Steun met een hand tegen de muur en grijp met de andere zoals afgebeeld een voet en begin dan de voorzijde van het dijbeen te rekken.

Breng daarbij de hiel van de gegrepen voet zover mogelijk (zonder pijn te voelen) in de richting van uw achterwerk. Naargelang de fase houdt u deze rekking ca. 5 tot 10 seconden (opwarmen) of ca. 30 tot 40 seconden (afkoelen) vol en daarna herhaalt u de oefening met de andere voet. Herhaal de oefening per zijde minimum 2 keer.



Oefening 2: Rekken van de binnenkant van de dijen

Ga op de vloer zitten en breng beide voetzolen bij elkaar. Trek daarbij uw hielen zo ver mogelijk naar u toe en druk dan voorzichtig uw knieën naar beneden in de richting van de vloer. Oefen geen geweld uit en druk de knieën nooit met behulp van de handen naar beneden!

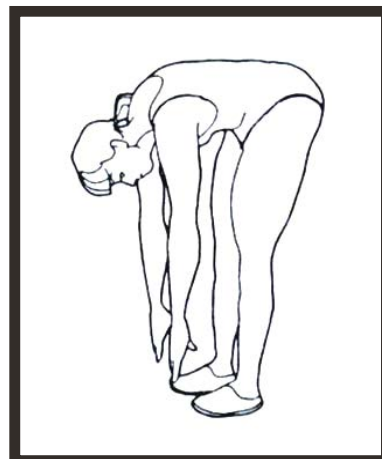
Rek slechts zover, dat u nog geen pijn voelt. Naargelang de fase voert u deze rekoefening ca. 5 tot 10 seconden (opwarmen) of ca. 30 seconden (afkoelen) uit. Herhaal deze oefening twee keer.



Oefening 3: Rekken van de kuitspieren en de beenbuigers (gastrocnemius en biceps femoris)

Ga rechtop staan met de voeten ongeveer schouderbreed uit elkaar. Buig nu met uw heupen naar voren en probeer met uw handen zo dicht mogelijk bij uw voeten te komen (gevorderden kunnen de voeten zonder pijn aanraken).

Blijf naargelang de fase ca. 5 tot 10 seconden (opwarmen) of ca. 30 – 40 seconden (afkoelen) in deze positie en herhaal de oefening 2 keer.



Oefening 4: Rekken van de achterzijde van de dijen

Zet u neer op de vloer en trek een been aan zoals afgebeeld, het andere been strekt u recht voor u uit. Buig naar voren en probeer zo ver mogelijk, zonder pijn, de hand van de zijde van het gestrekte been in de richting van de voet te bewegen.

Gevorderden kunnen hier de voet grijpen en evt. nog de tenen naar achter trekken, om de kuiten ook bij de rekoefening te betrekken.

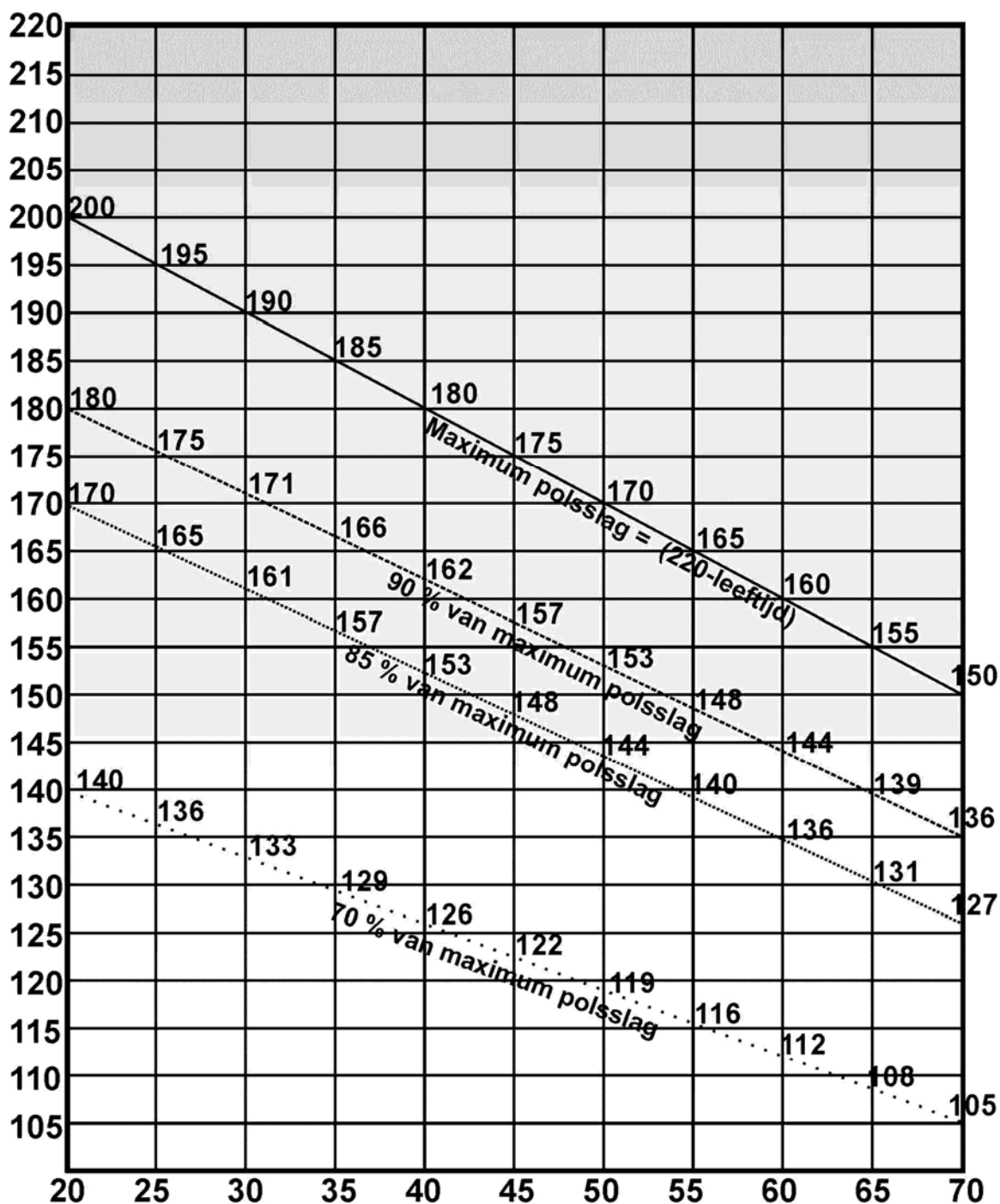
Naargelang de fase houdt u de oefening ca. 5 tot 10 seconden (opwarmen) of ca. 30 seconden (afkoelen) vol. Herhaal de oefening 2 keer voor elke zijde.



Polsslagtabel:

X = Leeftijd

Y = Polsslag



Berekeningsformules:

Maximum polsslag = 220 - leeftijd

90% van maximum-polsslag = (220-leeftijd) x 0,9

85% van maximum-polsslag = (220-leeftijd) x 0,85

70% van maximum-polsslag = (220-leeftijd) x 0,7

Alle boven genoemde aanbevelingen gelden slechts voor gezonde personen en zijn niet geschikt voor patiënten met ziekten van het hart en de bloedsomloop! Alle instructies zijn alleen een grof steunpunt voor de vormgeving van de training. Voor uw speciale, persoonlijke vereisten geeft uw arts evt. overeenkomstige instructies.

Verzorging / Onderhoud

Het is echter aanbevolen, alle delen van het toestel, die kunnen loskomen (schroeven, moeren enz.) regelmatig (ongeveer alle 2 tot 4 weken c.q. naargelang de gebruiksperiodiciteit) te controleren, om ongevallen door losrakende delen te vermijden.

Gelieve indien u uw toestel wilt verzorgen geen agressieve reinigingsmiddelen te gebruiken, maar verwijder verontreinigingen en stof met een zachte, eventueel licht bevochtigde doek.

Vermijd echter contact van vloeistoffen van eender welke aard met de computer of het inwendige van het toestel. Dit kan leiden tot aanzienlijke belemmeringen van de functies.

Om een uitlopen van de batterij te verhinderen, dient deze bij een langere tijd niet gebruiken uit het batterijvak te worden genomen.

Garantievoorwaarden

Deze garantie is uitsluitend geldig voor fabricage- en materiaalfouten, binnen de 2 jaar na verkoopdatum. Deze kan door middel van de verkoopbon of factuur worden aangetoond. Alle klachten worden binnen de garantietermijn gratis verholpen. Een geval van garantie leidt niet tot automatische verlenging van de garantietermijn (noch voor het apparaat zelf noch voor de vervangen onderdelen). Uitgesloten van garantie zijn:

- Transportschade en schade aan delen die het gevolg is van het normale slijtageproces
- Alle schade die ontstaan is door ondoelmatig gebruik / door ondeskundige behandeling (b.v. het niet op de juiste wijze volgen van de gebruiksaanwijzing)

- Schade voortvloeiend uit niet-geoorloofde reparaties of andere wijzigingen aan de constructie

Wendt u zich voor garantiegevallen altijd tot uw leverancier of tot onze klantendienst. Bewaar de originele verpakking voor de duur van de garantie periode, om het in het geval van een retournering adequaat te beschermen. Verzend geen artikelen naar onze klantendienst. Aansprakelijkheid voor onmiddellijke of latere vervolgschade is ook dan uitgesloten wanneer de schade aan het artikel als een garantieaanspraak geldt.

Technische gegevens

Afmetingen, klaar gemonteerd ong.: L=100 cm, B=56 cm, H=150 cm

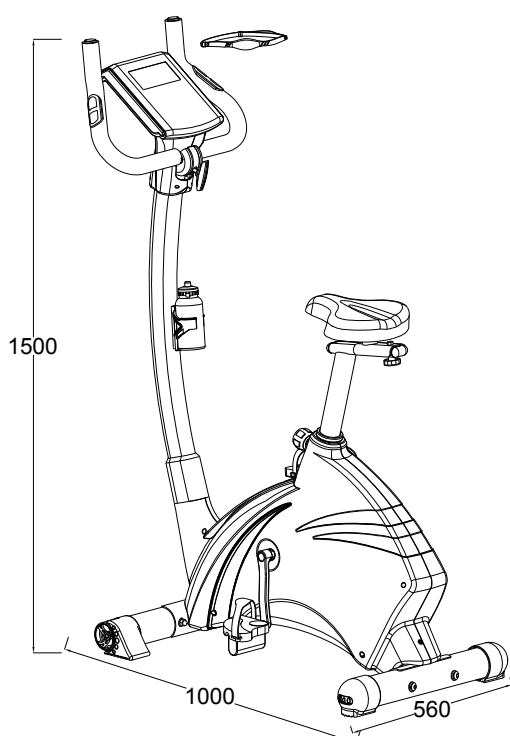
Gewicht ca.: 36.5 kg

Klasse: HA, max. gewichtsbelasting = 150 kg

Niet geschikt voor therapeutische doeleinden.

TÜV/GS-gecertificeerd

Dit product is door het „TÜV Süd“ conform de (Duitse) wetgeving op de veiligheid van apparaten (GS) en conform de normen getest (EN957-1:2005 en EN 957-9:2003)



Gelieve uw arts naar de correcte biomechanische positionering op het trainingstoestel te vragen!

Het serviceadres vindt u op het afzonderlijk bijgevoegde blad.

Consignes de sécurité	91
Utilisation et fonctionnement	92
Assemblage	
Vue explosée.....	2
Liste de pièces / Liste d'outils.....	93
Instructions de montage	96
Instructions d'entraînement et d'utilisation	
Connexion en courant	101
Commande de l'ordinateur.....	101
Mesure du taux de la graisse corporelle.....	108
Messages d'erreur	111
Mesure du taux de récupération de la fréquence cardiaque	111
Utilisation de la sangle thoracique	112
Remplacement des piles / informations sur les piles	112 / 113
Instructions pour la protection de l'environnement	113
Consignes d'entraînement	114
Tableau de mesure du pouls	117
Entretien / Soins	118
Conditions de garantie	118
Caractéristiques techniques	118



REMARQUE IMPORTANTE ! TOUJOURS CONSERVER !

Lisez attentivement le mode d'emploi - et en particulier les consignes de sécurité - avant d'utiliser l'appareil. Conservez bien ce mode d'emploi. Vous pourriez en avoir besoin par la suite. Lorsque vous remettez l'appareil à un tiers, mettez-lui impérativement ce mode d'emploi à disposition.

Consignes de sécurité

- Le niveau de sécurité de l'appareil ne peut être maintenu que si l'on vérifie régulièrement le bon état et l'usure.
- Si vous prêtez ou laissez utiliser l'appareil par une autre personne que vous-même, assurez-vous que celle-ci connaît le contenu de ce mode d'emploi.
- Cet appareil ne doit toujours être utilisé que par une seule personne pour l'entraînement.
- Avant la première utilisation et plus tard à intervalles réguliers, vérifiez que les vis, boulons et autres raccords sont solidement fixés.
- Aucun objet coupant ne doit se trouver à proximité de l'appareil avant de commencer l'entraînement.
- Ne vous entraînez sur l'appareil que s'il fonctionne parfaitement.
- Les pièces défectueuses doivent être aussitôt échangées et/ou l'appareil ne doit plus être utilisé jusqu'à la réparation.
- Cet appareil n'est pas destiné aux personnes (y compris les enfants) à capacités physiques, sensorielles ou mentales réduites ou dépourvues d'expérience et/ou de connaissances, sauf si elles sont surveillées par une personne responsable de leur sécurité ou ont été instruites de l'utilisation de l'appareil.
- Les enfants doivent être surveillés en s'assurant qu'ils ne jouent pas avec l'appareil.
- En installant l'appareil, veillez à ce qu'il y ait suffisamment d'espace de tous les côtés.
- L'appareil est uniquement destiné à un usage privé.
- Si vous avez des problèmes de santé, consultez votre médecin avant de l'utiliser.
- Utilisez l'appareil uniquement comme indiqué dans la notice. Toute autre utilisation annule les droits à la garantie.
- N'oubliez pas qu'un entraînement incorrect et excessif peut compromettre votre santé.
- Veillez à ce que les leviers et autres mécanismes de réglage ne se trouvent pas dans la zone de mouvement pendant l'exercice et n'en gênent le déroulement.
- En installant l'appareil, vous devriez veiller à ce que l'appareil ait un appui stable et que des irrégularités éventuelles du sol soient aplanies.
- Portez toujours une tenue et des chaussures de sport adaptées lorsque vous vous entraînez sur l'appareil. Il ne faut pas qu'en raison de sa forme (p. ex. longueur), le vêtement reste accroché quelque part pendant l'entraînement. Les chaussures devraient être adaptées à l'appareil, bien soutenir le pied et posséder une semelle antidérapante.
- Avant de commencer un entraînement, vous devriez toujours consulter votre médecin. Il peut vous conseiller concrètement quelle intensité d'effort vous convient et vous donner des conseils d'entraînement et d'alimentation.

Consignes de sécurité

- Assemblez l'appareil selon le mode d'assemblage et n'utilisez pour le montage de l'appareil que les pièces spécifiques ci-jointes. Avant le montage, vérifiez que rien ne manque à la livraison à l'aide de la liste des pièces et du mode de montage et d'emploi.
- Installez l'appareil dans un endroit sec et plat et protégez-le de l'humidité. Si vous voulez protéger l'emplacement contre les marques, les salissures et autres, nous vous recommandons de poser un tapis approprié, antidérapant sous l'appareil.
- De manière générale, les appareils de sport ne sont pas des jouets. Ils ne doivent donc être utilisés qu'en conformité avec les prescriptions et par des personnes informées ou instruites en conséquence.
- Si vous avez des vertiges, des nausées, des douleurs dans la poitrine ou autres symptômes anormaux, cessez aussitôt l'entraînement et consultez votre médecin.
- Les enfants, les personnes invalides et handicapées ne devraient utiliser l'appareil qu'en présence d'une autre personne qui peut donner assistance et conseil.
- Veillez à ce que vous-même ou d'autres personnes n'entrent jamais en contact avec la zone des pièces mobiles.
- Lors du réglage des pièces mobiles, veillez à avoir la bonne position ou la position de réglage marquée, maximale.
- Ne vous entraînez jamais directement après les repas !

Utilisation et fonctionnement

Cet ergomètre avec système de freinage magnétique convient parfaitement pour un entraînement ambitionné à la maison.

Votre forme et votre condition sont améliorées, l'irrigation de tous les organes est stimulée et le système cardio-vasculaire est activé.

En plus, cet ergomètre sert en combinaison avec une alimentation correspondante (si vous avez des questions à ce sujet, veuillez vous adresser à votre médecin ou diététicien) à une réduction de la graisse et ainsi du poids.

Cet appareil d'entraînement fixe avec pédalier est conçu pour un poids maximal de l'utilisateur de 150 kg et ne convient pas à l'usage à des fins thérapeutiques.

N'installez pas l'appareil à un endroit public ou librement accessible à tout le monde. Ne vous entraînez que dans la position assise prévue et typique pour faire du vélo.

Cet appareil n'est pas approprié pour un usage autre que prévu au présent document.

Cet appareil est un appareil dépendant de la vitesse de rotation.

L'ordinateur vous permet d'augmenter ou de réduire la charge/l'intensité d'entraînement.

Lorsque vous faites des exercices sur l'appareil pour la première fois, il se peut que le mouvement de pédalage paraisse un peu lourd. Cela est dû au fait que la courroie trapézoïdale neuve requiert une période de « rodage ». C'est tout à fait normal et cela s'améliore après quelques unités d'entraînement.

Si vous êtes d'avis que les affichages de votre appareil d'entraînement ne sont pas corrects, veuillez suivre les instructions indiquées sous « Utilisation de l'ordinateur ».

Il est possible de calibrer l'appareil de l'entraînement. Pour ce faire, veuillez vous adresser à un laboratoire accrédité pour le calibrage d'appareils d'entraînement de ce type. En cas normal, ce n'est toutefois pas nécessaire.

Il est indispensable de lire attentivement ce mode d'emploi et de suivre toutes les instructions.

Liste des pièces / liste des outils

Numéro	Description	Matériel	Caractéristiques	Quantité
1	Cadre principal			1
2	Pied arrière	Q195	D76x1.5Tx480L	1
3	Capuchon de pied arrière, ajustable	PP	D76*86	2
4	Pied avant	Q195	D76x1.5Tx480L	1
5L	Roulette de transport, gauche	PP	D76*120L	1
5R	Roulette de transport, droite	PP	D76*120L	1
6	Ecrou	Q235A	M8x1.25x15L	4
7	Vis	35#	M8*1.25*95L	4
8	Capuchon	PP	25*50*28L	2
9	Tige de selle			1
10	Selle	PVC	DD-6400GEL	1
11	Réglage de la selle			1
12	Rondelle	70#	D15.4 XD8.2x2T	4
13	Rondelle	Q235A	D22*D8.5*1.5T	10
14	Vis	Q235A	M5x0.8x12L	2
15	Rondelle	Q235A	D16*D8.5*1.2T	4
16	Mousse	NBR	D20*7T*560L	2
17	Rondelle	Q235A	D25xD8.5x2T	1
18	Arrêt	SS41+ABS	D60x32L(M8x1.25)	1
19	Capuchon	PP	D1 1/4"x29L	2
20	Vis	35#	M8*1.25*15L	6
21	Courroie		430 J6 (1092 J6)	1
22	Rondelle	65Mn	D21xD16.2x0.3T	2
23	Rondelle	Q235A	D24xD16x1.5T	1
24	Système magnétique		D265*86	1
25	Protection principale gauche	HIPS88	1807C	1
26	Protection principale droite	HIPS88	1807C	1
27	Roue d'entraînement	ZL102	D255x19	1
28	Protection supplémentaire	PS	1332	1
29	Tige de guidon			1
30	Capteur de pouls main		WP1007-09B	2
	Câble de pouls main		520L	2
31	Arrêt	Q235A+ABS	D50xM16x32xD8	1
32	Rondelle	NL66	D10*D24*0.4T	1
33	Capuchon de vis	P.E6070	D23x6.5	2
34	Vis	35#	M8x1.25x25	2
35L	Levier de pédale gauche	1015A	6 1/2"x9/16"-20UNF	1
35R	Levier de pédale droit	1015A	6 1/2"x9/16"-20UNF	1
36	Guidon			1
37	T-Vis	Q235A+PP	M8x1.25x65	1
38	Ordinateur		SE7285	1

Liste des pièces / liste des outils

Número	Description	Matériel	Caractéristiques	Quantité
39	Vis	35#	M6*1.0*15L	4
40	Rondelle	Q235A	D13*D6.5*1.0T	4
41L	Couvercle de protection (L)	PS		1
41R	Couvercle de protection (R)	PS		1
42	Capuchon de guidon	ABS717	80.6*56*52.5	1
43	Rondelle	Q235A	D16xD8.5x1.2T	1
44	Rondelle	70#	D15.4xD8.2x2T	1
45	Guidage	Q195	D8.2xD12.7x33	1
46L/46R	Set de pédales	PP+Q235A	JD-22A	1
47	C-Ring	65Mn	S-16(1T)	1
48	Ecrou	Q235A	M6x1.0x6T	4
49	Vis	35#	M6x1.0x15L	4
50	Roulette	PP	D23.8xD38x24	1
51	Ecrou	Q235A	M10x1.5x10T	1
52	Axe pour pédales			1
53	Ecrou	Q235A	M8*1.25*8T	1
54	Ecrou	Q235A	M8*1.25*6T	1
55	Palier	GCr15	#99502	2
56	Pin	ABS	D6*26.5*7.7	6
57	Rondelle	Q235A	D25xD8.5x2T	1
58	Plaque de montage			1
59	Vis		M5*10L	4
60	Rondelle	NL66	D50*D10*1.0T	1
61	Aimant rond		M02	1
62	Vis	10#	ST4.2x1.4x20L	9
63	Entretoise	Fe	D22xD16x6.4T	1
64	Câble ordinateur supérieur		1000L	1
65	Câble ordinateur inférieur		600L	1
66	Circuit imprimé			1
67	Câble senseur		100L	1
68	Palier	72A#	D2.2*D14*65	1
69	Vis	10#	ST4*1.41*15L	4
70	Guidage	P.E.	D66*D52*170L	1
71	Rondelle	Q235A	D13*D6.5*1.0T	4
72	Tampon	NBR	20*90*1.7T	4
73	Vis	Q235A	M5*0.8*10L	1
74	Vis	35#	M8*1.25*30L	1
76	Câble électrique		800L	1
77	Capuchon de vis	PVC	D3*30L	2
78	Adapteur		24V	1

Liste des pièces / liste des outils

Numéro	Description	Matériel	Caractéristiques	Quantité
79	Porte-bouteille			1
80	Vis		M5*0.8*20L	2
81	Bouteille			1
82	Sangle thoracique			1
A	Tournevis/clé plate		121 x 49 mm	1
B	Clé à six pans		135 x 30 mm	1

Instructions de montage

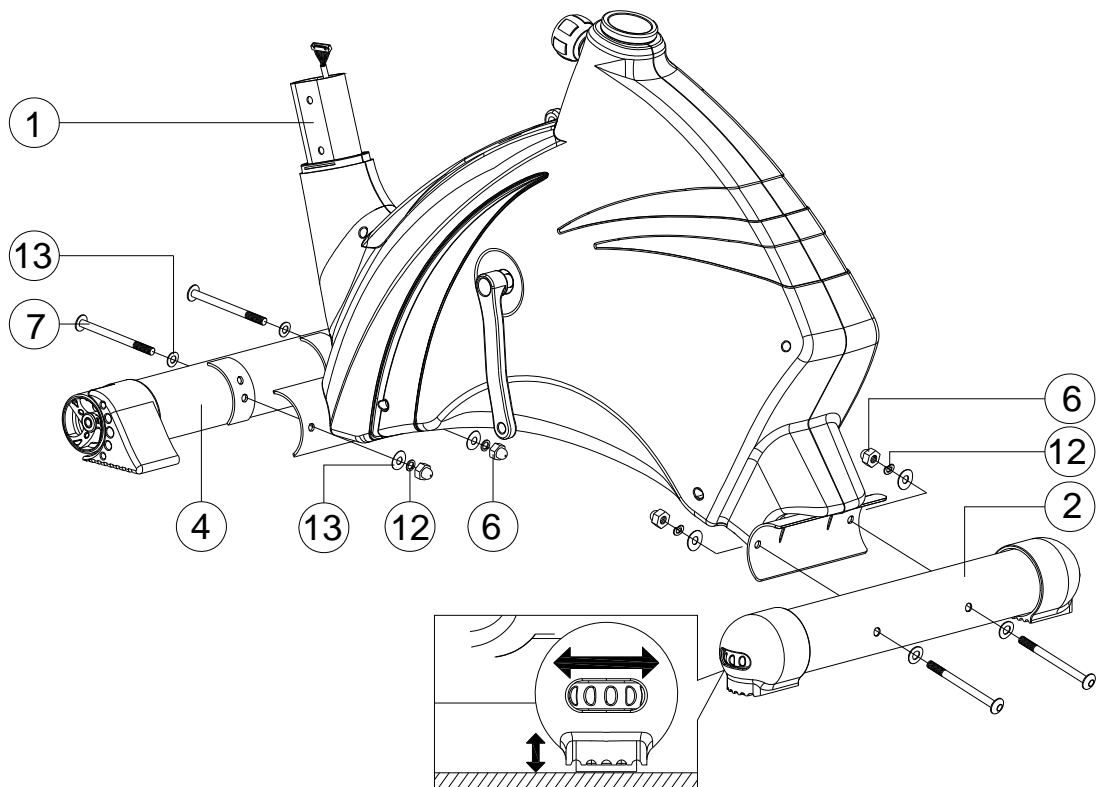
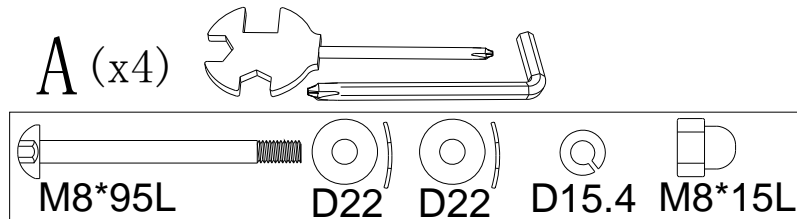
Instructions d'assemblage:

Avant de commencer l'assemblage de l'appareil, nous vous recommandons de trouver un endroit avec espace libre suffisant et un support plat pour le montage.

Sortez toutes les pièces du carton et disposez-les sur le sol pour avoir un aperçu clair sur toutes les pièces disponibles. Contrôlez à l'aide de la liste des pièces si toutes les pièces nécessaires sont disponibles. Le cas échéant, certaines pièces déjà ont été montées pour vous faciliter l'assemblage.

Une partie des vis/écrous/rondelles nécessaires souvent se trouvent déjà à l'endroit où ils sont prévus à être fixés. Dans ce cas, il faut donc enlever les vis/écrous/rondelles pour les fixer de nouveau après l'assemblage. Pour garantir votre sécurité, nous avons utilisé en partie des écrous indessérables. Ces écrous sont un peu difficiles à visser sur les vis correspondantes, mais ils ne se desserrent pas eux-mêmes. Suite à un serrage répété, ces écrous perdent leur caractéristique indessérable. Dans ce cas, vous devriez utiliser des écrous indessérables neufs.

Nous vous recommandons d'utiliser les outils joints pour assembler l'appareil.

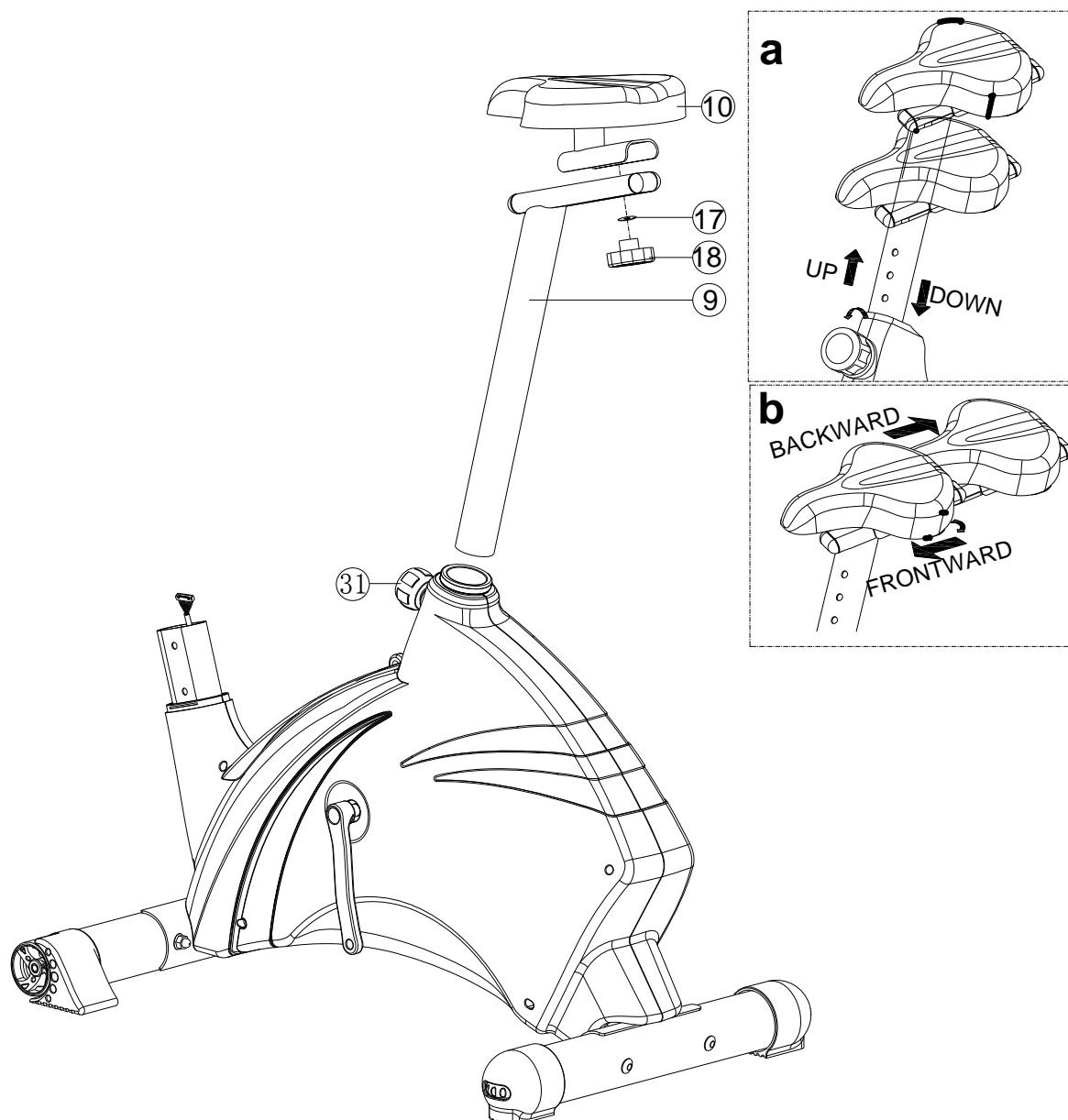


Montage du pied / Montage de la base

Montez d'abord le pied avant et arrière (4 en avant et 2 en arrière) sur le cadre principal (1). Pour ce faire, vous nécessitez 2 vis M8 x 95mm (7), 2 rondelles (13), 2 rondelles (12) et 2 écrous M8 (6) pour chaque côté. Serrez bien les connexions.

Les embouts ajustables (3) vous permettent de compenser les éventuelles inégalités du sol. Pour ce faire, vous tournez les roues de ces embouts jusqu'à ce que l'appareil ait une position stable sur le sol. Le pied avant (4) est muni des roulettes de transport vous permettant de déplacer sans difficultés l'appareil d'un endroit à un autre. (Attention: Placez éventuellement un tapis pour protéger le sol pendant le transport!).

Instructions de montage



Montage de la selle

Montez la selle (10) sur la tige de selle (9) avec la vis de blocage (18) et une rondelle (17).

La selle peut être réglée en continu en position horizontale et ainsi peut être adaptée à la longueur des bras et des jambes. Pour ce faire, dévissez la tête de vis de la vis de blocage (18) jusqu'à la fin du filet et retirez-la. Mettez la selle (10) dans la position désirée et resserrez la tête de vis.

Insérez la tige de selle (9) dans le cadre principal (1). Choisissez la hauteur (celle-ci est réglable en fonction de la taille) et bloquez la tige de selle (9) en conséquence à l'aide de la vis de blocage (31). Serrez bien les vissages pour éviter des accidents ultérieurs causés par un desserrage de la selle.

Utilisation de la vis de blocage (pièce N°: 31)

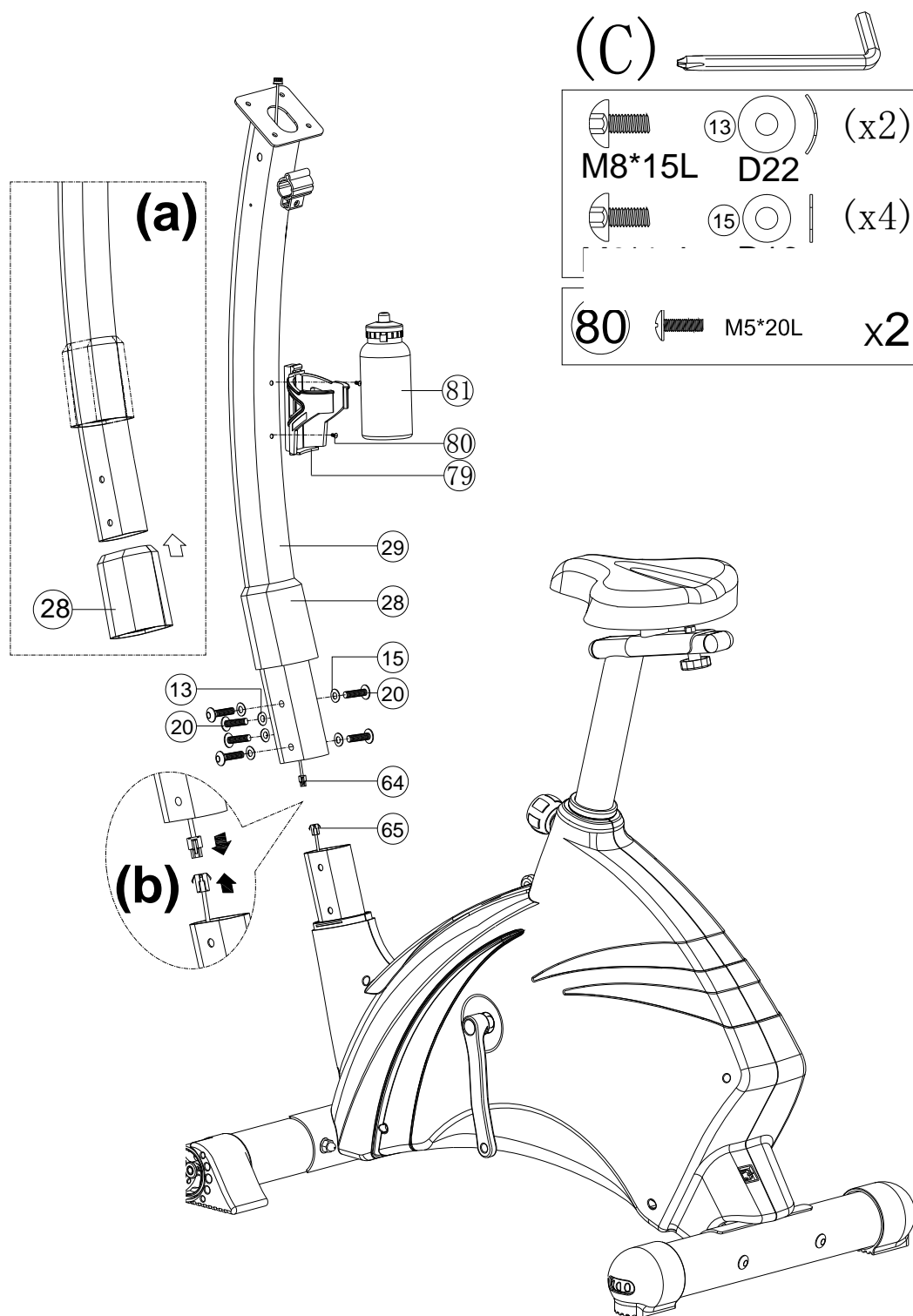
Dévissez la tête de vis en la tournant plusieurs fois et retirez-la. Mettez la tige de selle dans la position désirée. La vis de blocage doit s'encliquer dans un des trous percés. Serrez bien la tête de vis. Respectez toujours les repères pour les positions de réglage maximales, ne retirez jamais la tige de selle au-delà du repère maximal indiqué.

Possibilités de réglage :

Tige de selle: Peut facilement être bloquée dans des différents réglages de la hauteur.

La **hauteur du siège** est correcte lorsque le genou est légèrement plié, la pédale étant dirigée verticalement vers le bas et le pied étant en position parallèle par rapport au sol.

Instructions de montage



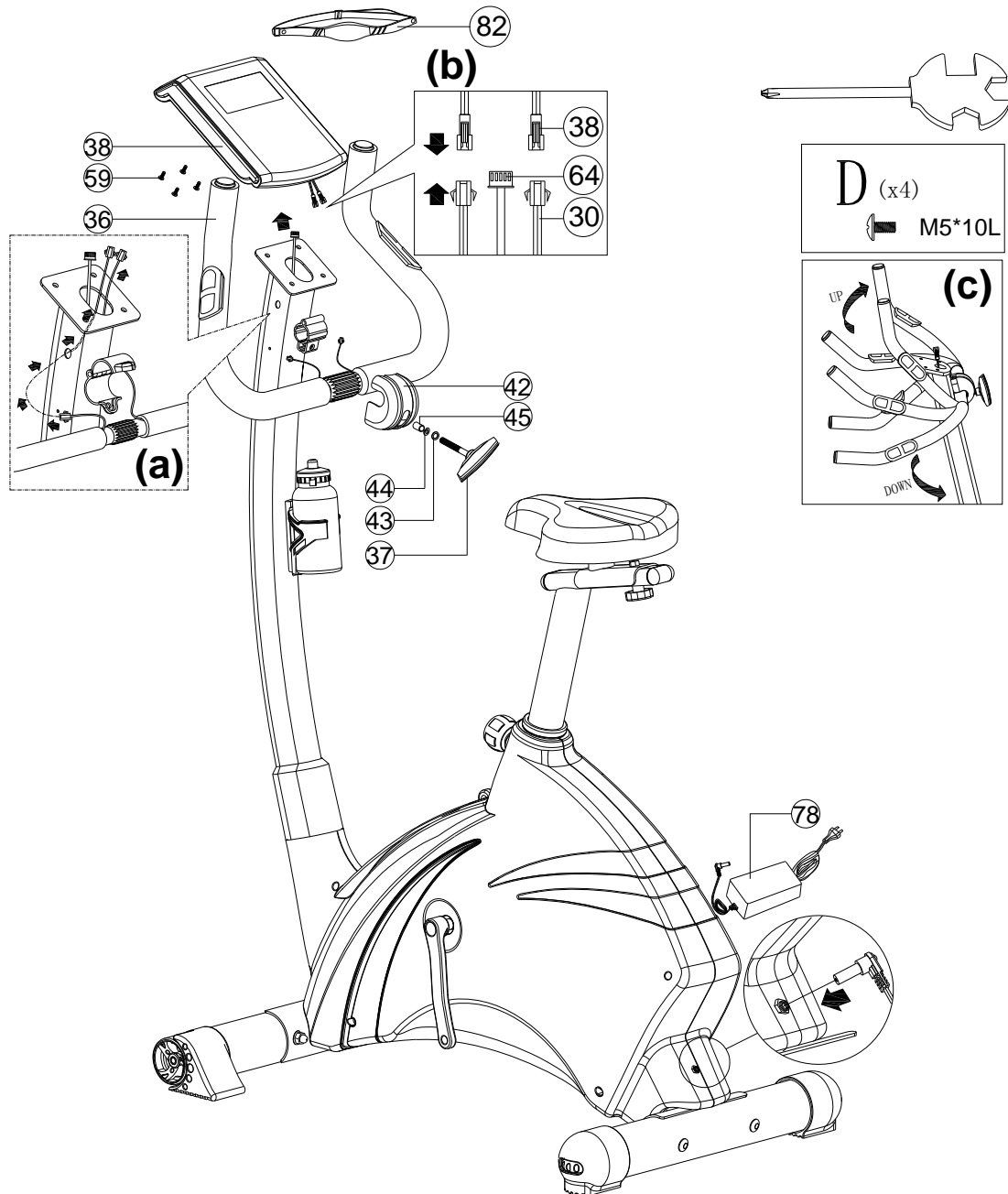
Montage de la tige de guidon et des câbles et du porte-bouteille

Faites glisser la protection (28) vers le haut et reliez les extrémités des câbles ordinateur (supérieur 64 avec inférieur 65).

Puis insérez la tige de guidon (29) avec précaution et sans coincer un câble dans le cadre principal (1) et fixez ce raccordement à l'aide de vis M8 x 15mm (20), rondelles (13) et rondelles (15) comme illustrée.

Le porte-bouteille (79) est fixé avec deux vis (80) sur la tige de guidon (29) par chaque côté. Puis vous pouvez y mettre la bouteille (81).

Instructions de montage



Montage des poignées de guidon et de l'ordinateur

Le câble du set de capteurs de pouls main doit, comme sur l'image (a), passer par l'ouverture du support guidon (29) et être relié à l'ordinateur (38).

Raccordez le câble supérieur de l'ordinateur (64) avec l'ordinateur (38) et fixez l'ordinateur sur le support situé sur la tige de guidon (29) avec les vis (59).

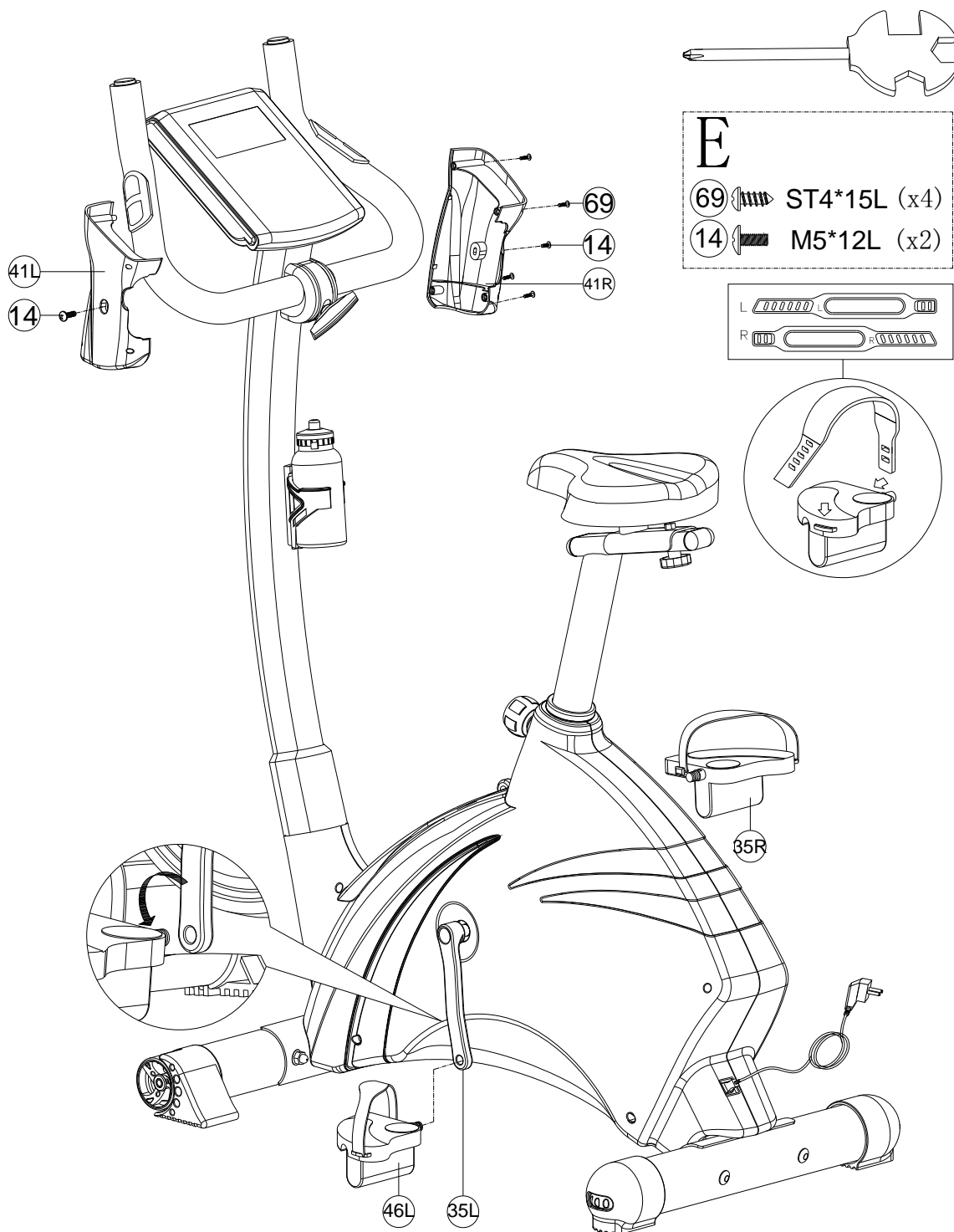
Fixez la poignée de guidon (36) sur la tige de guidon (29) comme illustré au support soudé à l'aide de la couverture (42), de la vis de fixation (37) et du guidage (45) et les rondelles (43+44).

Ne serrez pas encore la vis à fond. Avant de serrer à fond la partie assemblée, n'ajustez d'abord que le guidon n'étant pas encore définitivement fixé à la position désirée.

Veillez à ce que le câble de capteur de pouls ne soit pas coincé.

Maintenant posez les capuchons en plastique sur les extrémités supérieures des poignées de guidon, si cela n'était pas le cas en état de livraison.

Instructions de montage



Montage des pédales et des couvercles de protection

Vissez la pédale droite (46R) sur le côté droit dans le sens de marche du bras de pédale (Attention: sens de rotation dans le sens horaire!). La pédale gauche (46L) est vissée de la même manière sur le côté gauche (Attention: sens de rotation dans le sens anti-horaire!). L'attribution des pièces détachées est facilitée par un marquage « R » pour rechts (droite) et « L » pour links (gauche).

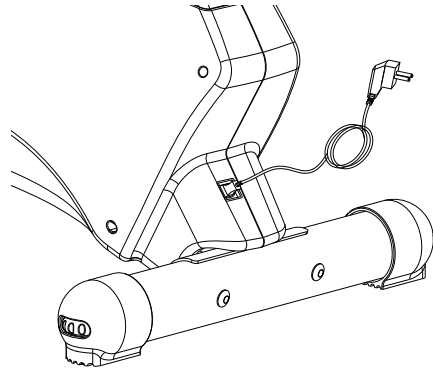
Montez les couvercles de protection (41L/R) sur la tige de guidon (29) comme illustré à l'aide de la vis (14) et (69).

Maintenant le vélo est complètement assemblé.

Instruction d'entraînement et d'utilisation


Connexion en courant

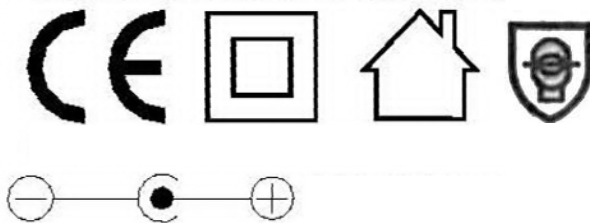
L'ordinateur est alimenté en courant par un adaptateur livré qui est branché à une prise de courant ordinaire. Lorsque vous achetez un nouvel adaptateur ou remplacez l'adaptateur, il faut veiller à ce que celui-ci soit certifié GS et soit conforme à la loi sur la sécurité des appareils et aux autres spécifications. Puis il peut être raccordé à la petite douille située à la couverture de l'appareil à proximité du pied arrière.



Adaptateur-spécification en courant:

Alimentation: 100-240V~50/60Hz./1,6A max.

Tension : 24V  2A



L'appareil ne DOIT EN AUCUN CAS être raccordé A UNE AUTRE SOURCE DE COURANT, cela pouvant causer des perturbations considérables du fonctionnement.

Commande de l'ordinateur

L'ordinateur livré soutient de nombreuses fonctions.

Pour vous entraîner de manière optimale avec votre nouvel ergomètre, éviter des défauts et malentendus et profiter de toutes les possibilités de l'ordinateur, il est indispensable de lire **complètement** ces instructions. Merci!

L'ordinateur est équipé d'un récepteur intégré pour la transmission de la fréquence cardiaque sans fil par la sangle thoracique faisant partie de la livraison.

Instruction d'entraînement et d'utilisation

La signification des touches

MODE	Une pression sur cette touche permet de confirmer diverses valeurs saisies, par ex. valeurs de consigne, données personnelles, etc. Nous reviendrons de façon détaillées sur ces valeurs.
RESET	Une pression d'env. 2 secondes sur cette touche permet de remettre toutes les valeurs à zéro. Une brève pression sur cette touche permet de remettre la fonction active à zéro (par ex. pour les valeurs de consigne). Lorsque vous vous trouvez en mode ARRÊT (à savoir quand vous ne vous entraînez pas), une pression sur cette touche permet de revenir à l'affichage précédent.
Up / Down (Flèche haut / bas)	Ces champs tactiles vous permettent de paramétrer/saisir des valeurs ou de sélectionner différents modes d'entraînement. Vous trouverez une description plus détaillée ultérieurement dans ce guide.
START/STOP	Ces deux touches vous permettent de commencer ou d'arrêter l'entraînement.
Body Fat (Graisse corporelle)	En appuyant sur cette touche, vous passez à la fonction « mesure du taux de graisse corporelle ». Le déroulement exact est expliqué ci-dessous.
RECOVERY	Démarre la mesure du taux de récupération de la fréquence cardiaque, voir le chapitre correspondant.

Les fonctions de l'ordinateur

SPEED / RPM (Vitesse)	L'ordinateur affiche la vitesse actuelle (99,9 km/h au maximum). En combinaison avec l'affichage SPEED, les tours/min éventuellement sont affichés l'un après l'autre (« RPM » / pas disponible pour tous les modèles).
TIME (Temps)	L'ordinateur affiche le temps d'entraînement actuel (99:59 min. au maximum). Saisie d'un temps: Avant de commencer l'entraînement, vous pouvez également régler le temps d'entraînement. Le temps est compté à rebours (compte à rebours) et après son expiration (0:00), un signal acoustique est émis.
LEVEL	L'ordinateur indique ici le niveau actuel de résistance (Level 1 – 32) .
DISTANCE (Distance)	L'ordinateur affiche la distance (99,90 km au maximum). Saisie d'une distance: Avant de commencer l'entraînement, vous pouvez également régler la distance parcourue. La distance est comptée à rebours (compte à rebours) et après son expiration (0,00), un signal acoustique est émis.
CALORIES	L'ordinateur affiche les calories actuellement consommées (999 kcal au maximum). Saisie d'un nombre de calories: Avant de commencer l'entraînement, vous pouvez également régler la consommation de calories désirée. Le réglage de cette donnée a déjà été expliqué plus haut dans ce mode d'emploi.

Instruction d'entraînement et d'utilisation

PULSE (Pouls)

L'ordinateur affiche la fréquence cardiaque théorique.
Pour garantir un affichage correct, assurez que vos paumes sont en contact avec les capteurs. La mesure correcte de la fréquence cardiaque le cas échéant peut prendre jusqu'à deux minutes.

WATT

L'ordinateur affiche la puissance actuelle en Watts (350 Watt au max.)

Comment s'entraîner ?

Une fois l'ordinateur allumé (toutes les indications s'allument ainsi que, le cas échéant, la circonférence de la roue [78.0] et bip d'env. 1 seconde), vous devez choisir une identification utilisateur à l'aide des touches "UP" et "DOWN", par ex. "U1" pour "Utilisateur 1" (4 utilisateurs possibles maximum, U1 à U4). Valider la sélection avec la touche START (6).

Remarque : si cette saisie n'est pas possible après le démarrage de l'ordinateur, vous pouvez ouvrir ce dialogue à l'aide d'une réinitialisation (pression de 2 secondes sur la touche RESET).

Maintenant, saisissez à l'aide des touches « Up » (« HAUT ») et « DOWN » (« BAS ») ainsi que de la touche « ENTER » les données personnelles pour :

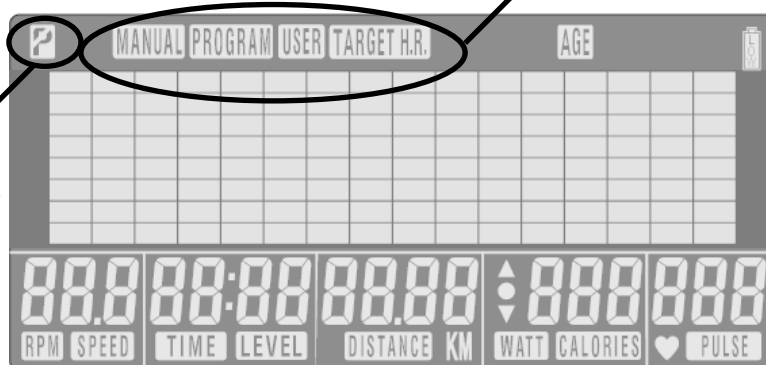
- 1) « SEX » (Sexe, masculin ou féminin - à reconnaître grâce au symbole respectif dans la partie supérieure située un peu à gauche de l'écran.
- 2) « AGE » (âge, en années),
- 3) „HEIGHT“ (taille en cm) et
- 4) „WEIGHT“ (poids en kg).

Les données saisies sont désormais enregistrées durablement. Toutefois, lorsque l'alimentation en courant s'arrête, cette mémoire s'efface également.

Une fois les données personnelles saisies, vous pouvez, le cas échéant, régler l'heure à l'aide des touches "MODE", "UP" et "DOWN" (non disponible sur tous les modèles). Après ce réglage, l'appareil est automatiquement prêt à être utilisé.

L'ordinateur est prêt pour la sélection d'un mode d'entraînement. L'écran affiche ici quel mode est sélectionné :

Ce symbole s'affiche en mode ARRÊT, à savoir quand vous ne vous entraînez pas.



En appuyant sur les touches « UP » et « DOWN », vous pouvez sélectionner parmi les 4 modes suivants:

1. **Manuel (mode manuel / manual / Man.)**
2. **Programme (parcourir un programme prédéfini / Program)**
3. **Utilisateur (Réglage personnalisé / User)**
4. **Entraînement avec contrôle du pouls ou avec contrôle de la fréquence cardiaque cible (Target Heart Rate/Target H.R.)**

Instruction d'entraînement et d'utilisation

Remarques : un entraînement contrôlé par la puissance en watts est possible après la sélection du mode "MANUAL" (manuel). Vous trouverez plus d'explications à ce sujet et sur les différents modes ultérieurement.

Si l'ordinateur ne permet pas les saisies ci-dessus, ouvrez les possibilités correspondantes à l'aide de la touche "Reset". Appuyez sur celle-ci brièvement afin d'ouvrir les possibilités de modes d'entraînement. Appuyez et maintenez la touche Reset enfoncée quelques secondes pour redémarrer l'ordinateur et choisir une autre identification utilisateur.

La graphique à barres

Petite digression sur l'affichage graphique (graphique à barres) sur l'écran :

L'ordinateur dispose d'un afficheur LCD à 16 segments dans le sens x (horizontal) et à 8 segments dans le sens y (vertical). Cela vous permet de vous informer - tout en favorisant votre motivation - sur le degré de difficulté (nombre vertical ou hauteur de la barre) que vous venez de régler ou sur la distance que vous avez déjà parcourue (sens x). Dans ce cas, les barres illustrées ne sont jamais des valeurs absolues, mais des barres permettant à mieux comprendre les valeurs respectives. Bien entendu, l'affichage toujours doit être interprété de façon différente en fonction du mode sélectionné.

Les programmes fixes par exemple vous proposent en principe ce que l'on appelle le profil de montage (c'est-à-dire que le réglage des degrés de difficultés est fixé dès le début), tandis que vous avez la possibilité de modifier en permanence ces degrés en appuyant sur la touche.

Dans ce cas, la représentation verticale est augmentée d'un segment lorsque vous augmentez le degré de difficulté de 1 et inversement.

Même la représentation horizontale est toujours différente. Vous pouvez fixer une durée d'entraînement. Supposons que vous ayez fixé une durée de 30 minutes. Dans ce cas, l'ordinateur divise automatiquement ces 30 minutes par le nombre représentable maximal de segments dans le sens horizontal (=16) et ainsi passe tous les 1,875 minutes ($= 30 : 16$) au prochain affichage dans le sens x.

Lorsque tous les 16 segments sont représentés, votre temps d'entraînement a expiré.

1. "Manual" -> mode d'entraînement manuel

Grâce à ce mode d'entraînement, vous pouvez régler vous-même manuellement la puissance en watts.

Une fois "Manuel" puis "MODE" sélectionnés, vous vous trouvez en mode manuel. Vous pouvez alors régler la résistance de pédalage initiale (LEVEL ; sélectionner avec UP et DOWN puis confirmer avec MODE) et appuyer sur la touche START/STOP sans autres valeurs de consigne pour vous entraîner. Changez la résistance de pédalage à l'aide des touches "UP" et "DOWN" pendant l'entraînement (32 niveaux). L'ordinateur indique le niveau de résistance à l'aide des barres (cf. explication "Barres") ainsi que dans le champ "LEVEL" (niveau 1 = très facile, niveau 32 = très dur).

Vous pouvez également paramétrer des valeurs de consigne en mode manuel pour les fonctions suivantes (les différentes valeurs de consigne ont déjà été expliquées dans ce guide) :

Instruction d'entraînement et d'utilisation

- TIME (consigne du temps d'entraînement de 0:00 à 99:00 min. max.)
- DISTANCE (consigne de la distance d'entraînement de 0 à 99,9 km max.)
- CALORIE (consigne du nombre de calories brûlées de 0 à 999 kcal. max.)
- PULSE (consigne de la fréquence de pouls de 30 à 240 battements par min. max.)
- WATT (réglage de la puissance en watts jusqu'à 350 watts max.)

Afin de procéder à la saisie de ces valeurs, vous avez la possibilité après la sélection du mode manuel ("Manual" et touche "MODE", puis sélection de la résistance de pédalage mais PAS la touche "START/STOP" !) d'entrer les valeurs mentionnées ci-dessus. Pour ce faire, utilisez les touches "UP" (flèche vers le haut) et "DOWN" (flèche vers le bas) ainsi que "MODE" pour confirmer.

Appuyez de nouveau sur START/STOP pour commencer l'entraînement. Si vous indiquez plusieurs valeurs de consigne, l'ordinateur émettra un signal lorsque la première valeur est atteinte.

L'ordinateur émet un plusieurs bips lorsque la (ou la première si plusieurs) valeur de consigne est atteinte. A ce moment, l'ordinateur arrête de compter.

Appuyez sur la touche START/STOP pour continuer à vous entraîner et l'ordinateur recommencera à compter.

Une exception à ce fonctionnement est l'entraînement contrôlé par la puissance en watts (valeur de consigne watts).

Grâce à ce mode d'entraînement, vous pouvez effectuer un entraînement automatiquement piloté dépendant de la puissance en watts. Pour paramétrer une valeur de consigne des watts après la sélection du mode manuel, procédez comme suit :

Par défaut, 120 s'affiche à l'écran et vous pouvez modifier cette valeur à l'aide des touches "UP" / "DOWN" et "MODE".

Appuyez sur START/STOP pour commencer l'entraînement.

Lorsque vous avez paramétrer les watts, vous ne pouvez pas régler la résistance de pédalage à l'aide des touches "UP" (flèche vers le haut) et "DOWN" (flèche vers le bas) ; l'ordinateur la contrôle automatiquement en fonction de la valeur de consigne des watts. En outre, d'autres symboles auxquels vous devez faire attention s'affichent à l'écran pour ce mode d'entraînement :



Lorsque ce message s'affiche, vous devez pédaler plus lentement !



Lorsque ce message s'affiche, vous devez pédaler plus rapidement !



Ceci est un symbole supplémentaire (non disponible sur tous les modèles) vous indiquant le cas échéant que votre vitesse de pédalage est correcte.



Si ces traits s'affichent, la puissance en watts actuelle est de 50% supérieure ou inférieure à la valeur de consigne

Si, malgré les indications ci-dessus, vous continuez à vous entraîner à cette vitesse inappropriée, l'ordinateur émet un signal sous forme de plusieurs bips après env. 3 minutes et interrompt automatiquement l'entraînement. La résistance est mise automatiquement sur 1 (très facile) et le compteur de watts à 0. Vous pouvez interrompre ce signal en actionnant n'importe quelle touche de fonction.

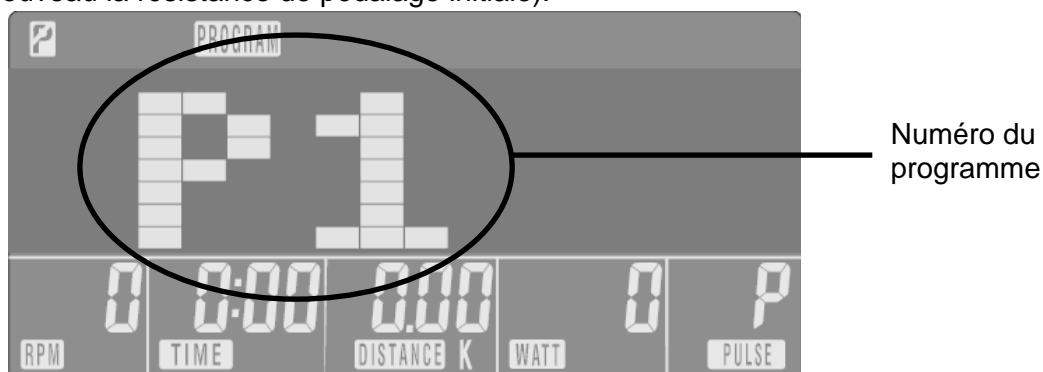
Si vous souhaitez faire une pause (pendant l'entraînement), actionnez la touche START/STOP. Si vous appuyez sur la touche "RESET", vous pouvez (uniquement en mode ARRÊT, à savoir lors d'une pause) changer le programme ou naviguer entre les 4 modes principaux).

Si vous appuyez sur la touche "RESET" pendant plus de 2 secondes, toutes les données (y compris les données personnelles) sont remises à zéro et vous devez tout resaisir.

Instruction d'entraînement et d'utilisation

2. "Program" -> effectuer un programme prédéfini

Grâce à ce mode d'entraînement, vous pouvez vous entraîner selon des profils de programme prédéfinis (montagne et vallée). Une fois ce mode d'entraînement sélectionné, vous pouvez sélectionner de P1 (programme 1) à P12 (programme 12) à l'aide des touches "UP" et "DOWN" (puis de nouveau la résistance de pédalage initiale).



Lors de l'entraînement par programme, il est possible également de saisir des valeurs de consigne. Pour cela, procédez comme décrit précédemment à l'aide des touches "UP" (flèche vers le haut) / "DOWN" (flèche vers le bas) et "MODE" pour saisir les valeurs de consigne. Il est également possible de ne saisir aucune consigne (appuyez sur START/STOP). Si toutefois vous avez entré des consignes, l'ordinateur émet plusieurs bips afin de vous indiquer d'arrêter.

Si vous n'avez entré aucune consigne, le programme passe au segment suivant du profil du programme après 0,1 km. Si vous avez saisi une consigne de temps, l'ordinateur calculera le profil complet en divisant le temps par 16 et passera de segment en segment à intervalle régulier.

Pendant l'entraînement, vous pouvez augmenter ou réduire la difficulté du segment à l'aide des touches "UP" (flèche vers le haut) et "DOWN" (flèche vers le bas).

Si vous appuyez sur la touche "Reset" pendant plus de 2 secondes, toutes les données seront remises à zéro et vous pourrez changer de mode.

Désignations des programmes (mode de réglage/ idéal pour quel objectif d'entraînement?):

Progr. 1: Montée (Condition et perte de graisse)	Progr. 2: Intervalle (Condition)
Progr. 3: Paysage vallonné (Perte de graisse)	Progr. 4: Parcours accidenté (Perte de graisse)
Progr. 5: Petit montagne (Récupération)	Progr. 6: Colline (Condition/endurance)
Progr. 7: Vallées avec collines (Condition)	Progr. 8: Montée/descente (Perte de graisse)
Progr. 9: Arrivée sur la colline (Endurance)	Progr. 10: Montée et victoire (Condition)
Progr. 11: Deux sommets (Echauffement)	Progr. 12: Intervalle 2 (Condition/endurance)

3. "User" -> consigne définie par l'utilisateur / User Program

Grâce à ce mode d'entraînement, vous pouvez vous entraîner selon des profils de programme paramétrés / programmés (montagne et vallée).

Après la sélection de ce mode, vous devez paramétrer votre propre profil de programme. Pour cela, vous devez saisir 16 segments à l'aide des touches "UP" et "DOWN" puis "MODE".

Pendant cette procédure de saisie, vous pouvez également maintenir la touche MODE enfoncée pendant env. 2 secondes afin de remettre l'ordinateur en mode normal. Le profil "non fini" est toutefois temporairement enregistré.

En général, le profil saisi est enregistré dans les identifications utilisateur (U1...U4) et peut être consulté de nouveau, être modifié ou encore être confirmé pour un nouvel entraînement.

Instruction d'entraînement et d'utilisation

Une fois la saisie effectuée, appuyez sur START/STOP pour commencer l'entraînement. Pendant l'entraînement, l'affichage et ainsi le degré de difficulté change env. tous les 0,1 km (segment/paramètre suivant).

Il est également possible ici de saisir des valeurs de consigne. Pour cela, procédez comme décrit précédemment à l'aide des touches "UP" (flèche vers le haut) / "DOWN" (flèche vers le bas) et "MODE" pour saisir les valeurs de consigne. Il est également possible de ne saisir aucune consigne. Si toutefois vous avez entré des consignes, l'ordinateur émet plusieurs bips afin de vous indiquer d'arrêter.

En outre, pour continuer, procédez comme indiqué au paragraphe 2. "Program".

4. "Target H.R." (ou "THR" = entraînement selon le rythme cardiaque cible)

Grâce à ce mode d'entraînement, vous pouvez effectuer un entraînement automatiquement piloté dépendant de la fréquence de votre pouls.

Pour cela, assurez-vous d'indiquer votre âge correct. Une fois le mode "Target H.R." sélectionné (ou "H.R.C"), vous devez sélectionner le pourcentage pour le pouls cible. Utilisez les touches "UP" et "DOWN" pour choisir entre 55 %, 75 % et 90 % et saisir le pouls cible (Target H.R.). Appuyez sur START/STOP pour commencer l'entraînement.

- a) Vous avez sélectionné un pourcentage. L'ordinateur calcule automatiquement le pouls cible. Lorsque votre fréquence cardiaque mesurée est inférieure à cette valeur, l'ordinateur augmentera la difficulté d'un degré toutes les 30 secondes. Lorsque la valeur est dépassée, il la réduit toutes les 15 secondes jusqu'à ce que votre pouls oscille autour de cette valeur.
- b) Vous souhaitez saisir un pouls cible vous-même. Le chiffre 100 clignote lors de l'affichage de la fréquence cardiaque. En appuyant sur les touches « UP » et « DOWN » vous pouvez régler la valeur désirée. Puis appuyez sur « MODE » et « START/STOP » pour commencer l'entraînement. Le degré de difficulté est contrôlé conformément à point a).

Si vous appuyez sur la touche "RESET" pendant plus de 2 secondes (uniquement au repos = mode ARRÊT), toutes les données (y compris les données personnelles) seront remises à zéro et vous pourrez changer de mode.

Si, même pour le niveau de difficulté 1 (très facile), le pouls cible indiqué est dépassé pendant plus de 30 secondes, l'ordinateur interrompt automatiquement l'entraînement et indique qu'il l'a fait pour des raisons de sécurité en bipant plusieurs fois.

De même, l'ordinateur émet un signal sonore lors du dépassement de la valeur du pouls cible. Celui-ci s'arrête lorsque vous vous entraînez de nouveau sous la fréquence indiquée.

Vous pouvez également saisir des valeurs de consigne en mode 4.

Pour faire une pause lors de l'entraînement, vous pouvez également appuyer sur la touche "START/STOP" dans ce mode (mode ARRÊT).

Remarques:

- a) Si l'écran de l'ordinateur n'affiche pas de valeurs, veuillez contrôler soigneusement le contact correct de toutes les connexions enfichables.
- b) Les valeurs calculées et affichées par l'ordinateur pour la consommation de calories ne sont données qu'à titre indicatif pour une personne de taille moyenne avec un réglage de résistance moyen et peuvent différer considérablement de la consommation de calories réelle.
- c) Les valeurs calculées et affichées par cet ordinateur non calibré concernant la fréquence cardiaque ne sont données que pour l'orientation de l'utilisateur et peuvent différer considérablement de la fréquence cardiaque réelle.
- d) Cet ordinateur a été testé conformément aux normes CEM correspondantes. Il est toutefois possible que l'affichage puisse être perturbé, notamment par des décharges électrostatiques. Cela peut s'exprimer par une réinitialisation involontaire ou par un affichage incorrect. Dans ce cas, vous ne devez que redémarrer l'ordinateur.

Instruction d'entraînement et d'utilisation

Mesure du taux de la graisse corporelle

Comment atteindre le type de corps idéal et améliorer sa santé ?

Le fait d'être 'en forme' a beaucoup d'avantages – contrôle de poids, meilleur sommeil réparateur. Ceux qui s'entraînent fréquemment, comme il faut, sont moins souvent malade et vivent plus longtemps que ceux qui vivent d'une façon malsaine. Certaines maladies, comme le diabète, les maladies vasculaires et certaines formes de cancer peuvent-être évités par un contrôle du taux de graisse.

Maintenant vous pouvez facilement diminuer/augmenter votre poids, indépendamment des valeurs enregistrés, en s'alimentant de plus ou moins de calories. Principalement il s'agit de diminuer la graisse et de vivre de façon plus saine pour avoir plus de joie de vivre.

Sachant sa part individuelle de graisse vous pouvez facilement diminuer/augmenter votre poids, selon les valeurs enregistrées, en s'alimentant de plus ou moins de calories. Pour plus ample information, consultez un(e) diététicien(ne). Il est important de contrôler en permanence la fréquence du pouls durant l'exercice.

Afin de réduire le taux de graisse il faut s'entraîner dans la zone „aérobie“ (c'est à dire 50 % à 70 % du pouls maximum).

La part individuelle de graisse est considérée normalement comme pourcentage du poids total. Une réduction du poids doit être obtenue par une nourriture équilibrée et une baisse de graisse, non par une baisse des muscles ou de teneur en humidité.

Analyse de résonance bio-électronique reconnu par Henry C. Lukaski, Ph.D. Grand Forks Human Nutrition Research Center

Le mesurage de la graisse s'effectue par une impulsion électrique par les mains dans tout le corps.

Au plus le tissu graisseux est fort, au plus haut la résonance mesurée (le travail que font les impulsions pour traverser la résistance des tissus).

Au plus haut ces mesures, au plus haut le taux de graisse, à calculer en fonction de la longueur, le poids total, le sexe et la structure physique.

Relation entre fréquence du pouls et combustion de graisse

Comme un moteur, votre corps a besoin de 'carburant' pour pouvoir fonctionner. Ce système cardio-vasculaire fournit de l'oxygène aux muscles, qui l'utilisent pour brûler les hydrates de carbone et les graisses pour donner de l'énergie aux muscles.

Les graisses ne peuvent être transformées en énergie, dues à leur composition chimique, s'il y a assez d'oxygène durant l'entraînement (entraînement aérobie).

Lors d'un entraînement en dessous de cette limite d'oxygène (entraînement anaérobie = être à bout de souffle) il n'y a pas de combustion de graisse.

Le champ d'entraînement, où vous obtenez les meilleurs résultats en ce qui concerne la combustion de la graisse, se trouve entre 50 % et 70 % du pouls maximal (pouls maximal = 220 – âge),

Au plus et au plus longtemps que l'on s'entraîne, au plus de graisse est brûlé.

La durée minimale d'un entraînement doit se situer aux environs de 12 minutes, ce n'est qu'après cette durée que vous produisez assez d'enzymes pour brûler votre graisse à l'aide d'oxygène.

Instruction d'entraînement et d'utilisation

Conseil supplémentaire pour votre santé

L'analyse du taux de graisse convient pour adultes et enfants à partir de 7 ans.

Cet appareil n'est en aucun cas approprié pour des cardiaques ou durant des traitements à l'aide de médicaments cardio-vasculaires ou durant la grossesse.

Chez les personnes suivantes vous pourriez remarquer des valeurs plus élevées ou fautives:

- personnes âgées du plus de 70 ans
- patients de dialyse
- personnes ayant des œdèmes
- athlètes, bodybuilders
- personnes ayant un pouls de 60 ou moins en état de repos

Dans ces cas le résultat des mesures ne peut être vu comme résultat absolu, mais seulement comme une valeur relative résultant d'un changement durant une certaine période.

Consultez en tous cas votre médecin avant de commencer le mesurage du taux de graisse. Il vous donnera des conseils et vous dira si cette analyse vous convient oui ou non.

Lors d'une procédure incorrecte ou d'une panne de courant les valeurs enregistrées peuvent disparaître ou être fautives.

Procédure de la mesure du taux de la graisse corporelle

1. La tenue correcte pour la mesure du taux de la graisse corporelle.
Asseyez vous sur le vélo d'appartement dans une position la plus droite possible et ne pliez pas trop fortement les coudes et les genouillères. Evitez tout mouvement pendant la mesure.
Réglez la hauteur du siège de sorte que les bras soient étendus vers l'avant et reposent sur les capteurs de pouls à main pour assurer un courant optimal à travers votre corps.
2. Démarrez le mesurage:
 - a) Vérifiez que vos dates personnelles sont correctement imputées
 - b) Veillez à ce qu'aucune fonction ne clignote sur l'écran
 - c) Mettez vous dans la bonne position pour le mesurage (voir description ci-dessus)
 - d) Enfoncez la touche „BODYFAT“ avec votre pouce droite
 - e) Retirez votre pousse et empoignez les capteurs
3. Le résultat :
Après quelques secondes, l'affichage des résultats de la mesure apparaît :
Le IMC et le taux de graisse corporelle en pourcent (avec un symbole).
 - a) Le IMC (Indice de Masse Corporelle ([BMI]) : Celui-ci se calcule à partir du poids en kg divisé par la taille exprimée en mètres au carré. Exemple : Une personne pesant 60 kg et mesurant 160 cm a un IMC de $60/1,6 \times 1,6 = 23,4$. L'IMC « désirable » dépend de l'âge de la personne:





<u>AGE</u>	<u>Valeur IMC</u>
< 24 ans :	19-24
25-34 ans :	20-25
35-44 ans :	21-26
45-54 ans :	22-27
55-64 ans :	23-28
> 64 ans :	24-29

Une valeur inférieure à la valeur IMC signale une maigreur, une valeur supérieure un surpoids.

Instruction d'entraînement et d'utilisation

- b) Le taux de graisse corporelle en pourcent:
 Celui-ci indique le pourcentage du tissu adipeux de votre poids total.
 A l'aide de cette référence, il est possible de déterminer d'une façon plus exacte que celle de l'IMC si la personne testée est en surpoids ou pas. Car un « plus » de masse musculaire fait que vous pesez plus, mais il serait une indication d'un surpoids lors du calcul de l'IMC susmentionné. La masse musculaire toutefois n'est pas nuisible à la santé. Lorsque vous prenez ce poids en masse grasse, c'est une bonne raison pour faire du sport et faire disparaître ces « bourlets de graisse ». Pour cette raison, il est très important de calculer le taux de graisse corporelle pour déterminer si la personne est en surpoids ou non.

Dans ce cas, il y a également des données de référence servant en général à classer une personne:

La teneur en graisses du corps	Sexe				
		poids insuffisant	Idéal/normal	corpulent	trop de graisses
	masculin	< 13 %	13 - 26 %	26 - 30%	> 30 %
	féminin	< 23 %	23 - 36 %	36 - 40%	> 40 %
BMI	masculin & féminin	< 19	20 - 25	25 - 27	> 27

Nous vous recommandons d'effectuer une réinitialisation après la mesure du taux de la graisse corporelle!

Informations sur les résultats indiqués :

Il n'y a presque aucune mesure du taux de la graisse corporelle qui indiquera exactement les mêmes résultats que la mesure précédente.

N'oubliez pas que déjà les moindres modifications (comme par exemple lors de la mesure de la tension artérielle) telles que modification de la tenue ou des mouvements, mais également en fonction de l'heure du jour (notre corps n'est pas toujours dans un état identique) etc, peuvent avoir une influence considérable sur le résultat indiqué. Pour cette raison il est normal que vous obteniez des résultats différents pour plusieurs mesures effectués successivement avec la même personne. Pour cette raison, les valeurs indiquées toujours sont des points de référence pour déterminer votre état physique et pour vous aider à trouver une façon d'entraînement raisonnable.

Instruction d'entraînement et d'utilisation

Messages d'erreur

Si l'ordinateur a des problèmes de fonctionnement, il dispose de quelques messages d'erreur pouvant fournir des informations sur la cause possible de l'erreur.

- „E-1“ signifie, que vous n'avez pas bien empoigné les électrodes ou que vos mains n'avaient pas assez de contact avec les capteurs. Veillez à ce que vos doigts soient bien en contact avec les capteurs.
- „E-2“ signifie qu'il existe un problème de transmission entre le servomoteur et l'ordinateur. Cela peut être dû à un défaut du câble servomoteur. Vérifiez que le câble est bien branché.
Si l'erreur persiste, veuillez contacter le service clients.
- „E-4“ signifie, que l'ordinateur a mesuré des valeurs irréelles.
Recommencez la procédure de mesurage et suivez les instructions concernant a bonne position.

Si, malgré le strict respect de toutes les consignes, des erreurs persistent, **veuillez contacter notre service clients.**

Mesure du taux de récupération de la fréquence cardiaque (« Recovery »)

Si vous appuyez sur la touche « Recovery » après la fin d'un entraînement, vous lancez la mesure du pouls de récupération. Cette fonction spéciale permet de déterminer le pouls de récupération après l'effort ; cette valeur indique la condition physique du sportif. Plus le pouls de récupération est bon (c.-à-d. de plus rapidement la fréquence cardiaque se remet au pouls normal), et plus le sportif est "en forme".

Après avoir terminé l'entraînement, veuillez laisser vos mains sur les capteurs et actionnez la touche "Recovery" (pouls de récupération).

L'ordinateur stoppe toutes les indications sauf la saisie du temps. Patientez pendant 60 secondes jusqu'à ce que l'indication du temps soit sur zéro. Dès lors, votre état de récupération est affiché sur le moniteur, sur une échelle de F1 à F6, F1 étant très bon et F6 signifiant une mauvaise condition physique. Vous pouvez améliorer la valeur par un entraînement régulier !

Récepteur intégré:

L'ordinateur est équipé d'un récepteur intégré pour la transmission de la fréquence cardiaque sans fil par la sangle thoracique faisant partie de la livraison.

Etant donné que les signaux sont souvent codés différemment, la mesure du pouls à l'aide de cet ordinateur doit être effectuée **EXCLUSIVEMENT** au moyen de ceintures thoraciques non codées (par ex. ceintures thoraciques Buffalo).

Les ceintures utilisant un code différent ne seront très probablement pas reconnues par le récepteur installé. Ce type de mesure du pouls est pensée comme alternative à la mesure du pouls décrite par la suite à l'aide des capteurs de main.

Instructions d'entraînement et d'utilisation

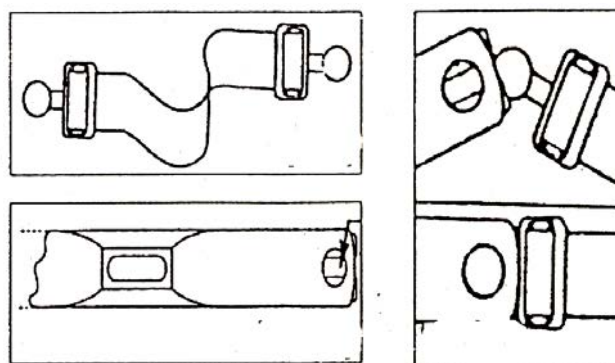
Utilisation de la sangle thoracique

L'ordinateur est équipé d'un récepteur intégré pour la transmission de la fréquence cardiaque sans fil par la sangle thoracique faisant partie de la livraison.

Cela vous permet de choisir à votre gré si vous souhaitez faire mesurer votre fréquence cardiaque par les capteurs de pouls ou en mettant la sangle thoracique, ce qui vous permet de vous entraîner sans devoir être sans cesse en contact avec les capteurs de pouls à main pour faire afficher votre fréquence cardiaque. Veuillez toutefois veiller à ce que la mesure du taux de graisse corporelle ne soit possible que moyennant les capteurs de pouls à main (voir ci-dessus).

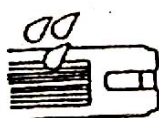
Si vous voulez déterminer votre fréquence cardiaque à l'aide de la sangle thoracique, assurez que les piles correctes ont été insérées (pile bouton type CR-2032, 3V) et mettez la sangle thoracique de sorte que les deux électrodes soient directement en contact avec la poitrine. Vous pouvez régler la sangle thoracique à l'aide de la bande élastique à une largeur qui vous convient le mieux. Les électrodes toutefois doivent être en contact avec votre poitrine pour pouvoir mesurer la fréquence cardiaque. La transmission et l'affichage de la fréquence cardiaque correcte le cas échéant peut prendre jusqu'à une minute.

Figures:



Fixez la sangle élastique au transmetteur (émetteur). Insérez la boucle ronde de la sangle élastique depuis l'arrière à travers l'ouverture sur une extrémité du transmetteur.

Figure:



Humidifiez légèrement les électrodes rugueuses sur la face arrière du transmetteur.

Consigne de sécurité:

Lorsque vous portez un stimulateur cardiaque, n'utilisez pas le cardiofréquencemètre avant d'avoir consulté le fabricant du stimulateur cardiaque et/ou votre médecin.

Remplacement des piles

La sangle thoracique est équipée d'une pile bouton, type CR2032, CV pour assurer le fonctionnement.

Lorsque la fréquence cardiaque n'est plus mesurée correctement, cela pourrait être dû à une pile trop faible. Dans ce cas, nous vous recommandons de la remplacer.

Pour changer les piles, veuillez ouvrir le couvercle du compartiment de piles à la face arrière de la sangle thoracique, par exemple à l'aide d'une pièce de monnaie. Puis remplacez la pile usée par une nouvelle du même type et refermez le couvercle.

Instructions d'entraînement et d'utilisation

Elimination des piles usées

Les piles ne sont pas des ordures ménagères. Comme consommateur, vous êtes légalement obligé de restituer les piles usées.

Pour ce faire, vous pouvez remettre les piles usées aux stations de collecte publique des collectivités ou à tout point de vente de ce type de piles.



NOUS RECOMMANDONS DES PILES ALCALINES AU MANGANESE.

Les piles contenant des substances polluantes portent les marquages suivants :

Pb = pile contenant du plomb / Cd = pile contenant du cadmium / Hg = pile contenant du mercure



Pb



Cd



Hg

AVERTISSEMENT !

INSTRUCTIONS DE SECURITE RELATIVES AUX PILES

- Ne désassemblez pas les piles!
- Au besoin, retirer les piles et le dispositif de contact avant de nettoyer l'appareil !
- Retirez immédiatement les piles usagées de l'appareil!
- Danger accru de fuite! Evitez tout contact avec la peau, les yeux et les muqueuses!
En cas de contact avec l'électrolyte, rincez tout de suite les endroits concernés à l'eau claire en abondance et consultez immédiatement un médecin!
- En cas d'ingestion d'une pile, consultez immédiatement un médecin!
- Remplacez toujours toutes les piles à la fois!
- N'utilisez que des piles de type identique! N'utilisez pas simultanément des piles différentes ou des piles ayant déjà été utilisées et des piles neuves!
- Introduisez correctement les piles en faisant attention à la polarité!
- Retirez-les de l'appareil lors d'une non-utilisation prolongée!
- Conservez les piles hors de portée des enfants!
- Ne rechargez pas les piles! Risque d'explosion!
- Ne pas les court-circuiter! Risque d'explosion!
- Ne pas les jeter au feu! Risque d'explosion!
- Stockez les piles inutilisées dans l'emballage et à distance de tout objet métallique, afin d'empêcher tout court-circuit !
- Ne jetez pas les piles et batteries usées dans les ordures ménagères! Jetez-les dans un conteneur prévu à cet effet ou dans un point de collecte des batteries, dans un commerce spécialisé !

Instructions pour la protection de l'environnement



A la fin de sa durée de vie, ce produit ne peut pas être mélangé aux déchets ménagers, mais doit être remis dans un point de rassemblement pour recyclage de produits électriques et électroniques. Le symbole figurant sur le produit, l'emballage ou la notice d'utilisation en fait part.

Les matières sont réutilisables dépendant de leur marquage. Avec la réutilisation, le recyclage ou autres formes de valorisation de produits usagés, vous contribuez de manière importante à la protection de l'environnement.

Veuillez vous informer auprès de votre municipalité quant aux centres de reprise.

Instructions d'entraînement et d'utilisation

Instructions d'entraînement

Les pages suivantes expliquent quelques notions fondamentales à propos de l'entraînement physique et de l'entraînement avec votre appareil d'entraînement. Afin d'obtenir les résultats escomptés, il est indispensable que vous vous informiez à propos des principaux points afférents à l'aménagement d'un entraînement de manière générale ainsi qu'au maniement exact de votre appareil à l'aide de la présente notice d'utilisation.

Pour cette raison, nous vous prions de lire très attentivement les points mentionnés, de les respecter et de toujours les avoir à l'esprit. En principe, il est important de boire régulièrement, même pendant l'entraînement ! (Nous recommandons de l'eau minérale ou une boisson isotonique pour le sport).

Merci pour votre attention et beaucoup de succès !

Afin de constater de nettes améliorations physiques, les facteurs suivants doivent être pris en compte lors de la détermination de l'effort d'entraînement nécessaire :

1. Intensité

Lors de l'entraînement, le palier de la contrainte physique doit dépasser le point d'effort normal sans pour autant atteindre le point d'essoufflement, respectivement le point d'épuisement.

Le rythme cardiaque peut s'avérer être une valeur approximative appropriée. Durant l'entraînement, il doit être compris dans la plage entre 70 et 85 % du rythme cardiaque maximal (détermination et calcul, cf. tableau de mesure du rythme cardiaque en page 10).

Au cours des premières semaines, le rythme cardiaque doit se situer dans la plage inférieure, aux alentours de 70 % du rythme cardiaque maximal. Au cours des semaines et mois suivants, le rythme cardiaque doit progressivement être augmenté jusqu'à la limite supérieure, égale à 85 % du rythme cardiaque maximal. Plus la condition physique de la personne s'entraînant est meilleure, plus les exigences en matière d'entraînement devront être augmentées. Cela est possible en prolongeant la durée d'entraînement et/ou en augmentant le niveau de difficulté.

Si vous souhaitez contrôler votre rythme cardiaque manuellement, vous pouvez employer les méthodes suivantes :

- a) Mesure de contrôle du rythme cardiaque de manière usuelle (recherche du battement cardiaque au niveau du poignet, par ex., et comptage des battements en l'espace d'une minute).
- b) Mesure de contrôle du rythme cardiaque par le biais d'appareils de mesure du rythme cardiaque appropriés et étalonnés en conséquence (disponibles dans les magasins spécialisés).

2. Fréquence

La plupart des experts recommandent la combinaison d'une alimentation saine, devant être déterminée conformément à l'objectif d'entraînement, et d'une culture physique saine trois à cinq fois par semaine. Un adulte normal doit s'entraîner deux fois par semaine afin de conserver sa forme actuelle. Afin d'améliorer sa condition physique et son poids, il doit effectuer au moins trois unités d'entraînement par semaine.

3. Aménagement de l'entraînement

Chaque unité d'entraînement doit comprendre 3 phases :

La « phase d'échauffement », la « phase d'entraînement » et la « phase de refroidissement ». Au cours de la « phase d'échauffement », la température du corps et la consommation d'oxygène doivent être progressivement augmentées. Cela est possible en effectuant des exercices de gymnastique durant 5 à 10 minutes.

Une notice d'entraînement contenant des extensions utiles pour les muscles des jambes est disponible plus bas.

L'entraînement en soi (« phase d'entraînement ») doit ensuite commencer. L'effort d'entraînement doit d'abord être minimal puis être progressivement augmenté durant 15 à 30 minutes jusqu'à l'intensité d'entraînement correspondante. Afin d'assister le métabolisme après la phase d'entraînement et d'éviter l'apparition de courbatures ou de claquages musculaires, une « phase de refroidissement » doit être observée après la « phase d'entraînement ». Durant celle-ci, des exercices d'étirement et/ou de simples exercices de gymnastique doivent être réalisés durant 5 à 10 minutes. Après un temps de repos, une séance de sauna peut faire des miracles et éviter l'apparition de courbatures étant donné que la circulation sanguine de la musculature sollicitée

Instructions d'entraînement et d'utilisation

auparavant est améliorée. Donc, si vous êtes de toute façon un « adepte du sauna », il est recommandé de réaliser vos séances de sauna après votre entraînement et un temps de repos.

4. Motivation

La clé de la réussite d'un programme d'entraînement est la régularité.

Prévoyez un horaire et un lieu fixes pour chaque jour d'entraînement et préparez-vous également mentalement à l'entraînement. Ne vous entraînez que lorsque vous êtes de bonne humeur et ne perdez pas votre objectif de vue. En cas d'entraînement permanent, vous constaterez, jour après jour, vos progrès et vous rapprocherez progressivement de votre objectif d'entraînement personnel.

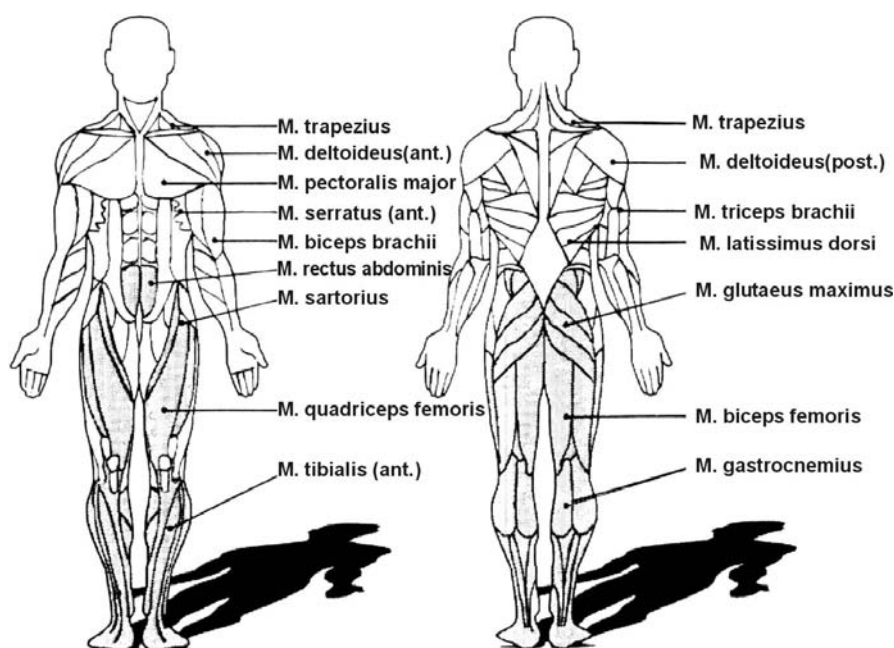
Exercices d'extension pour la musculature des jambes

Les exercices d'extension décrits sur les pages suivantes conviennent aussi bien pour l'échauffement que pour la phase de repos après l'entraînement.

Il ne faut cependant pas oublier que,

pendant la phase d'échauffement, les extensions doivent être brèves (env. 5 à 10 secondes) puis relâchées. Cela doit permettre d'augmenter la tension des muscles et de préparer le muscle à l'entraînement qui va suivre. Durant la phase de repos, les extensions doivent être plus longues (30 secondes minimum) afin de réduire la tension des muscles après les efforts de l'entraînement.

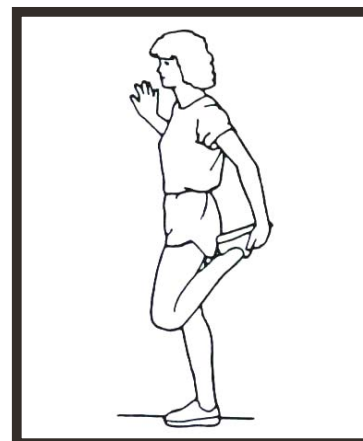
De manière générale, vous ne devez jamais réaliser des extensions extrêmes. Deviez-vous ressentir des douleurs, interrompez immédiatement l'extension et exécutez celle-ci, à l'avenir, de manière plus modérée. La position de certains muscles importants est indiquée ci-dessous :



Instructions d'entraînement et d'utilisation

Exercice 1 : extension du quadriceps (face avant de la cuisse)

S'appuyer contre le mur avec une main et saisir un pied avec la main libre comme indiqué puis effectuer l'extension de la face avant de la cuisse. Pour ce faire, tirer le talon du pied le plus haut possible (sans ressentir de douleurs) en direction du fessier. Selon la phase en cours, rester dans cette position pendant env. 5 à 10 secondes (échauffement) ou env. 30 à 40 secondes (repos) puis répéter avec l'autre pied. Répéter cet exercice au moins 2 fois de chaque côté.



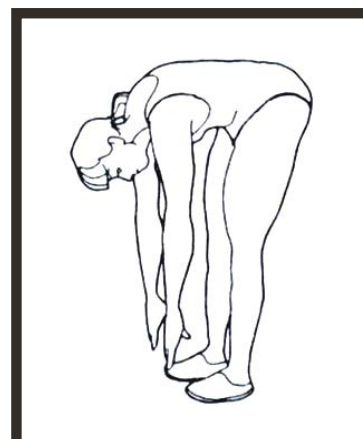
Exercice 2 : extension des faces intérieures des cuisses

Asseyez-vous par terre et rejoignez la plante de vos deux pieds. Rapprochez alors les talons au maximum du corps puis abaissez prudemment sur les genoux vers le bas en direction du sol. Ne forcez pas et n'appuyez jamais sur les genoux avec les mains ! Ne jamais vous étendre au point de ressentir des douleurs. Selon la phase en cours, restez dans cette position pendant env. 5 à 10 secondes (échauffement) ou env. 30 secondes (repos). Répéter 2 fois.



Exercice 3 : extension de la musculature des mollets et des genoux (muscles jumeaux et biceps fémoraux)

Tenez-vous bien droit en écartant les pieds à largeur d'épaule. Penchez-vous ensuite au niveau des hanches vers l'avant et essayez de toucher vos pieds avec les mains (les sportifs peuvent toucher leurs pieds sans ressentir de douleurs). Restez dans cette position pendant env. 5 à 10 secondes (échauffement) ou env. 30 à 40 secondes (repos) puis répétez cet exercice 2 fois.



Exercice 4 : extension de la face arrière de la cuisse

Asseyez-vous par terre puis pliez une jambe comme indiqué et tendez l'autre. Penchez-vous vers l'avant et essayez de toucher le pied de la jambe tendue avec la main du même côté sans ressentir de douleurs. Les sportifs peuvent prendre leur pied en main et, le cas échéant, tirer les orteils vers l'arrière afin d'inclure les mollets dans l'exercice. Selon la phase en cours, rester dans cette position pendant env. 5 à 10 secondes (échauffement) ou env. 30 à 40 secondes (repos) puis répéter avec l'autre pied. Répéter cet exercice 2 fois de chaque côté.

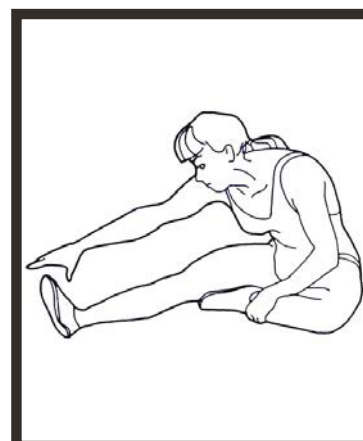
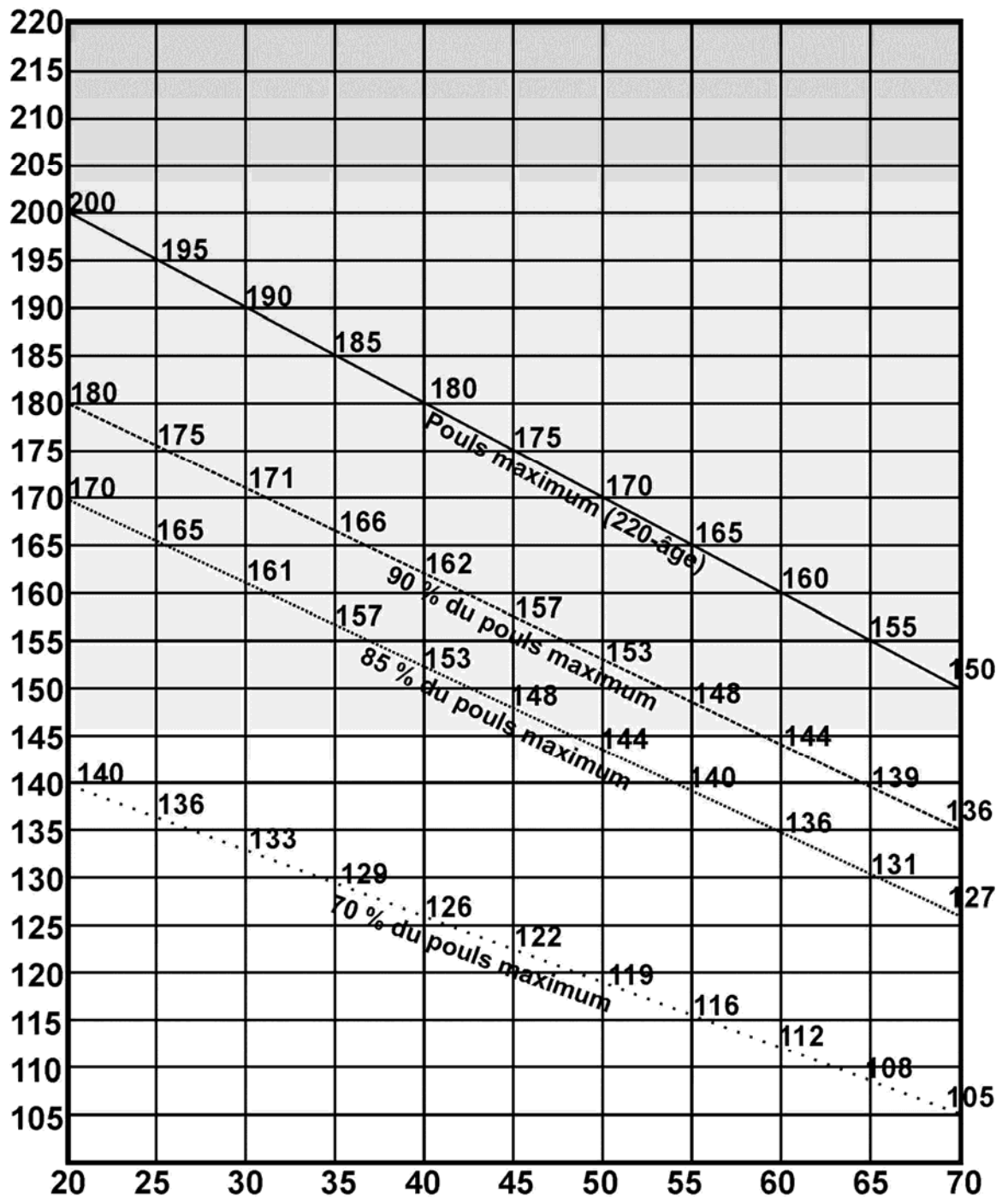


Tableau sphymométrique:

Axe X = âge en années de 20 à 70 ans ;
 Axe Y = pulsations par minute de 100 à 220



Formules de calcul:

Pouls maximum = 220 - âge

90% du pouls maximum = (220-âge) x 0,9

85% du pouls maximum = (220-âge) x 0,85

70% du pouls maximum = (220-âge) x 0,7

Toutes les recommandations mentionnées plus haut ne s'adressent qu'aux personnes en bonne santé et ne conviennent pas aux personnes souffrant de problèmes cardiovasculaires ! Toutes les indications ne sont que des points de repère approximatifs permettant d'aménager l'entraînement. En ce qui concerne vos exigences personnelles, votre médecin pourra, le cas échéant, vous renseigner de manière adéquate.

Entretien / Soins

Pourtant, il est recommandé de contrôler régulièrement (environ toutes les 2 à 4 semaines ou en fonction de la fréquence d'utilisation) toutes les composantes de l'appareil qui pourraient se détacher pour éviter des accidents causés par des pièces qui se détachent.

Pour entretenir votre appareil, n'utilisez pas de détergent agressif pour le nettoyage, mais enlevez des salissures ou de la poussière en vous servant d'un chiffon doux que vous mouillez éventuellement un peu. Evitez toutefois le contact de liquides de n'importe quel type avec l'ordinateur ou l'intérieur de l'appareil. La pénétration d'humidité peut causer des perturbations considérables du fonctionnement. Pour éviter une fuite des piles, il est recommandé de sortir les piles de leur compartiment si l'appareil n'est pas utilisé pendant un certain temps.

Conditions de garantie

Une garantie de 2 ans à compter de la date d'achat est accordée. En cas d'intervention de la garantie, la date d'achat doit être prouvée en présentant le justificatif d'achat ou la facture.

Durant la période de garantie, les défauts liés à des erreurs de matériel ou de fabrication sont éliminés gratuitement par réparation ou par approvisionnement de pièce de rechange.

Les services effectués sous garantie n'entraînent pas de prolongation de la période de garantie, ni pour l'appareil, ni pour les composants remplacés.

Sont exclus de la garantie: Les dommages survenus durant le transport, les accessoires soumis à une usure normale, tous les dommages dus à un usage incorrect, par exemple au non-respect de la notice d'utilisation et les dommages dus à une remise en état ou des interventions effectuées par l'acheteur ou par des tierces personnes non autorisées. Pour faire jouer la garantie, veuillez contacter le service client et préparez ce mode d'emploi ainsi que la preuve d'achat originale. Conservez l'emballage d'origine pendant toute la durée de la période de garantie pour protéger le produit de manière adéquate dans cas d'un retour. N'envoyez aucun article sans qu'on vous l'ait demandé ou en port dû à notre département service client (refus d'acceptation). Nous déclinons toute responsabilité pour les dommages consécutifs causés directement ou indirectement par l'appareil, y compris lorsque le dommage survenu sur l'appareil est couvert par la garantie.

Caractéristiques techniques

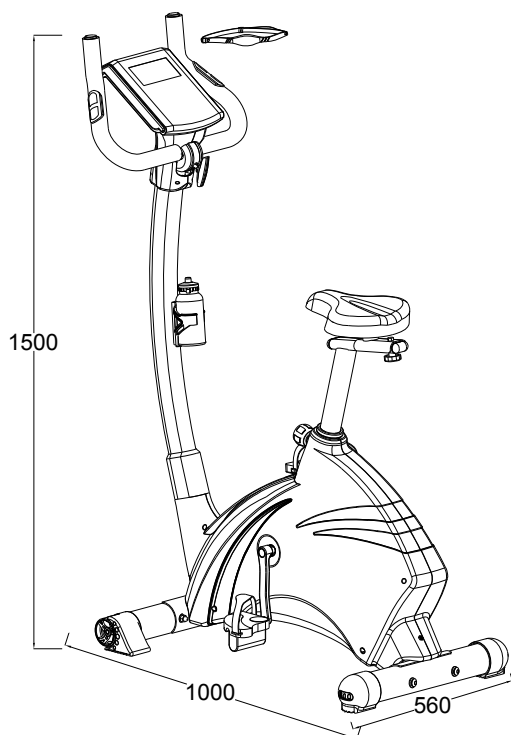
Dimensions approx. après le montage complet: L=100 cm au total, l=56 cm, H=150 cm

Poids approx.: 36.5 kg

Répartition par classe : HA, charge max. = 150 kg

Ne convient pas à une utilisation à des fins thérapeutiques. Contrôlé TÜV/GS.

Ce produit a été contrôlé par le « TÜV SÜD » conformément à la loi sur la sécurité des appareils (GS) d'après les normes applicables (EN957-1 :2005 / EN 9587-5 :2009).



En ce qui concerne le positionnement biomécanique correct sur l'appareil d'entraînement, veuillez consulter votre médecin !

Vous trouverez l'adresse du SAV sur la fiche jointe séparément.

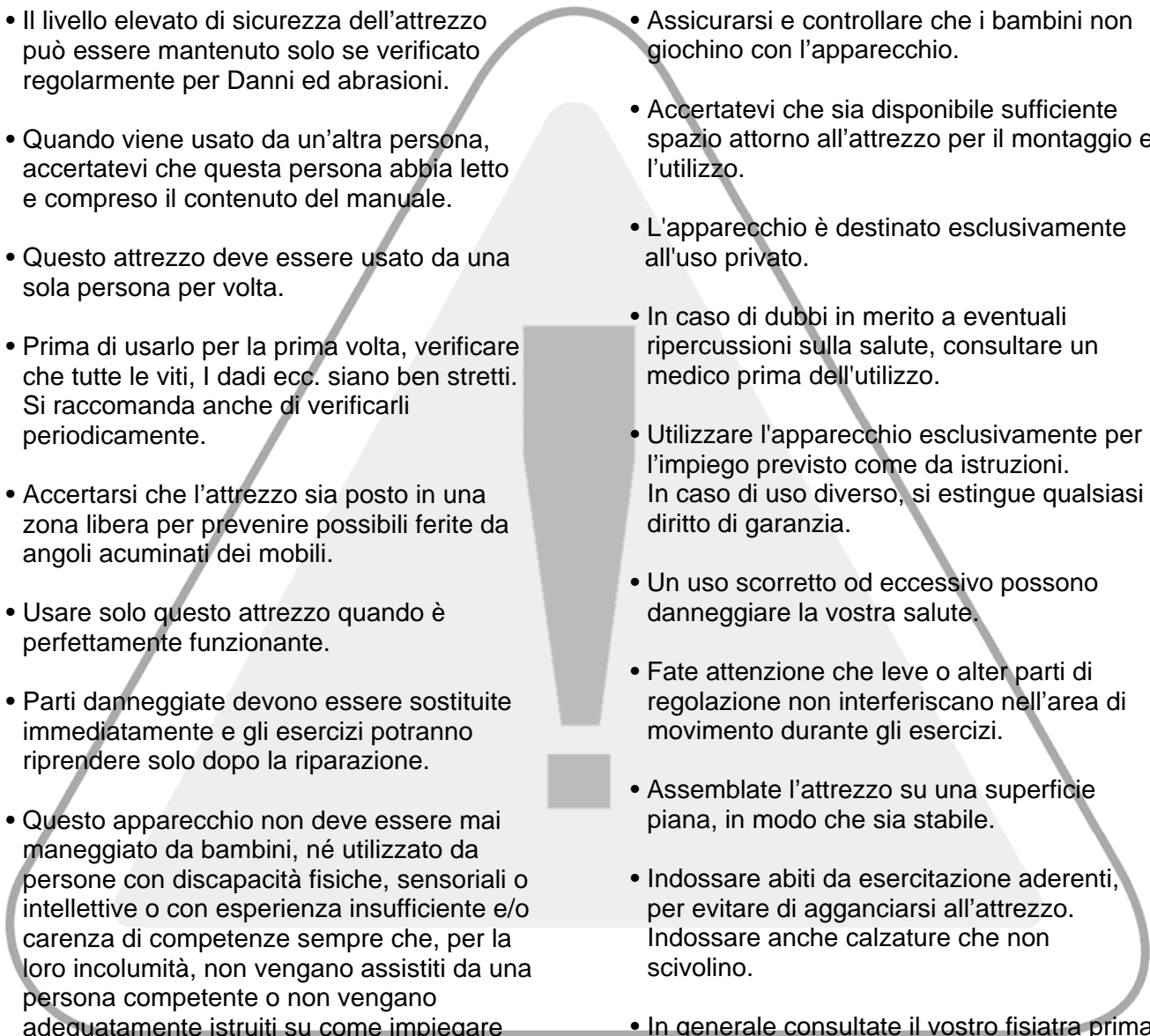
Consigli sulla sicurezza	120
Uso e funzioni	121
Istruzioni di montaggio	
Disegni esplosi.....	2
Elenco parti componenti.....	122
Assemblaggio.....	125
Manuale d'uso	
Connessione corrente	130
Istruzioni operative del computer.....	130
Analisi grasso corpero.....	137
Messaggi di errore.....	140
Funzione "Recovery".....	140
Fascia pettorale.....	141
Sostituzione batterie.....	141 / 142
Smaltimento.....	142
Istruzioni di allenamento.....	143
Tabella pulsazioni.....	146
Cura e manutenzione	147
Condizioni di garanzia	147
Dettagli tecnici	147



NOTE IMPORTANTI ! CONSERVARE IN MANIERA SCRUPOLOSA !

Prima di utilizzare l'apparecchio, leggere attentamente le istruzioni per l'uso - soprattutto le indicazioni di sicurezza – e conservare le istruzioni per l'uso per gli impieghi successivi. Se l'apparecchio viene ceduto a terzi, allegare sempre anche queste istruzioni per l'uso.

Consigli di sicurezza

- 
- Il livello elevato di sicurezza dell'attrezzo può essere mantenuto solo se verificato regolarmente per Danni ed abrasioni.
 - Quando viene usato da un'altra persona, accertatevi che questa persona abbia letto e compreso il contenuto del manuale.
 - Questo attrezzo deve essere usato da una sola persona per volta.
 - Prima di usarlo per la prima volta, verificare che tutte le viti, i dadi ecc. siano ben stretti. Si raccomanda anche di verificarli periodicamente.
 - Accertarsi che l'attrezzo sia posto in una zona libera per prevenire possibili ferite da angoli acuminati dei mobili.
 - Usare solo questo attrezzo quando è perfettamente funzionante.
 - Parti danneggiate devono essere sostituite immediatamente e gli esercizi potranno riprendere solo dopo la riparazione.
 - Questo apparecchio non deve essere mai maneggiato da bambini, né utilizzato da persone con disabilità fisiche, sensoriali o intellettive o con esperienza insufficiente e/o carenza di competenze sempre che, per la loro incolumità, non vengano assistiti da una persona competente o non vengano adeguatamente istruiti su come impiegare l'apparecchio.
 - Assicurarsi e controllare che i bambini non giochino con l'apparecchio.
 - Accertatevi che sia disponibile sufficiente spazio attorno all'attrezzo per il montaggio e l'utilizzo.
 - L'apparecchio è destinato esclusivamente all'uso privato.
 - In caso di dubbi in merito a eventuali ripercussioni sulla salute, consultare un medico prima dell'utilizzo.
 - Utilizzare l'apparecchio esclusivamente per l'impiego previsto come da istruzioni. In caso di uso diverso, si estingue qualsiasi diritto di garanzia.
 - Un uso scorretto od eccessivo possono danneggiare la vostra salute.
 - Fate attenzione che leve o altre parti di regolazione non interferiscano nell'area di movimento durante gli esercizi.
 - Assemblate l'attrezzo su una superficie piana, in modo che sia stabile.
 - Indossare abiti da esercitazione aderenti, per evitare di agganciarsi all'attrezzo. Indossare anche calzature che non scivolino.
 - In generale consultate il vostro fisiatra prima di iniziare le esercitazioni. Egli saprà consigliarvi l'intensità di esercizi più idonea, così come suggerimenti nutrizionali.

Consigli di sicurezza

- Assemblare questo attrezzo secondo le istruzioni di questo manuale ed utilizzare solo i componenti elencati nel manuale.
- Posizionare l'attrezzo su una superficie liscia e pulita e proteggerlo da liquidi e umidità. In caso si desideri proteggere la superficie da polvere o graffi, raccomandiamo l'uso di un telo antiscivolo da posizionare sotto l'attrezzo.
- Un attrezzo per Fitness non è un giocattolo. Deve essere usato secondo le istruzioni fornite
- Se sentite capogiri, malesseri, male al petto e qualunque altro sintomo anormale, fermate immediatamente gli esercizi e consultate il fisiatra.
- Bambini o disabili devono sempre essere assistiti da persona che possa aiutarli ed istruirli durante gli esercizi.
- Fate attenzione che voi o altre persone non vengano in contatto con parti in movimento quando vi esercitate.
- Non regolare mai alcuna parte oltre alla posizione massima segnata.
- Mai iniziare una serie di esercizi dopo un pasto!

Uso e funzioni

Grazie per avere acquistato questo attrezzo.

Questa bici da camera è disegnata per un uso domestico per migliorare la vostra resistenza ed il vostro sistema cardio-circolatorio. Inoltre questo attrezzo può essere usato in combinazione con un programma dietetico per ridurre il peso corporeo ed i grassi. Consultate il vostro fisiatra ed un consulente nutrizionista.

Questo attrezzo è verificato per uso domestico con un utilizzatore del peso massimo di **150 kg** e NON è adatto ad un uso terapeutico o per uso in locali pubblici o palestre. Questo attrezzo può essere usato solo nel modo descritto in questo manuale.

Il presente apparecchio è dipendente dal numero di giri. Vi è comunque la possibilità di allenarsi nella modalità automatica controllata in watt (per ulteriori dettagli vedi Descrizione del computer). In questo caso si tratta di un allenamento indipendente dal numero di giri.

È possibile aumentare o diminuire il carico/l'intensità di allenamento con l'aiuto del computer. Durante i primi cicli di allenamento sull'apparecchio i movimenti possono risultare un po' rigidi. Questo dipende dal rodaggio della nuova cinghia. È un fenomeno del tutto normale e migliorerà con alcuni cicli di allenamento.

Se si ritiene che l'apparecchio non mostra i valori correttamente, osservare le nostre indicazioni alla voce "Uso del computer". L'apparecchio può essere calibrato. Rivolgersi in questo caso a un laboratorio specializzato nella calibratura di questi apparecchi fitness. Normalmente questa non è un'operazione necessaria.

Per garantire un allenamento efficiente e corretto, è necessario leggere ed osservare tutti i punti di questo manuale.

Elenco parti

Parte Nr.	Descrizione	Materiale	Specificazioni	Pz.
1	Struttura di base			1
2	Piede d'appoggio posteriore	Q195	D76x1.5Tx480L	1
3	Piedino posteriore, regolabile	PP	D76*86	2
4	Piede d'appoggio anteriore	Q195	D76x1.5Tx480L	1
5L	Ruote di trasporto sinistro	PP	D76*120L	1
5R	Ruote di trasporto destro	PP	D76*120L	1
6	Dado	Q235A	M8x1.25x15L	4
7	Vite	35#	M8*1.25*95L	4
8	Tappo	PP	25*50*28L	2
9	Cannetto reggisella			1
10	Sella	PVC	DD-6400GEL	1
11	Regolazione sella			1
12	Rondella	70#	D15.4 XD8.2x2T	4
13	Rondella	Q235A	D22*D8.5*1.5T	10
14	Vite	Q235A	M5x0.8x12L	2
15	Rondella	Q235A	D16*D8.5*1.2T	4
16	Espanso	NBR	D20*7T*560L	2
17	Rondella	Q235A	D25xD8.5x2T	1
18	Fermo	SS41+ABS	D60x32L(M8x1.25)	1
19	Tappi in plastica	PP	D1 1/4"x29L	2
20	Vite	35#	M8*1.25*15L	6
21	Cinghia		430 J6 (1092 J6)	1
22	Rondella	65Mn	D21xD16.2x0.3T	2
23	Rondella	Q235A	D24xD16x1.5T	1
24	Sistema magnetico		D265*86	1
25	Rivestimento principale sinistro	HIPS88	1807C	1
26	Rivestimento principale destro	HIPS88	1807C	1
27	Ruota motrice	ZL102	D255x19	1
28	Rivestimento	PS	1332	1
29	Supporto manubrio			1
30	Sensore palmare		WP1007-09B	2
	Cavo palmare		520L	2
31	Manopola di regolazione	Q235A+ABS	D50xM16x32xD8	1
32	Rondella	NL66	D10*D24*0.4T	1
33	Rivestimento per viti	P.E6070	D23x6.5	2
34	Vite	35#	M8x1.25x25	2
35L	Braccio del pedale sinistro	1015A	6 1/2"x9/16"-20UNF	1
35R	Braccio del pedale destro	1015A	6 1/2"x9/16"-20UNF	1
36	Manopola del manubrio			1
37	T-Vite	Q235A+PP	M8x1.25x65	1
38	Computer		SE7285	1

Elenco parti

Parte Nr.	Descrizione	Materiale	Specificazioni	Pz.
39	Vite	35#	M6*1.0*15L	4
40	Rondella	Q235A	D13*D6.5*1.0T	4
41L	Rivestimento computer sinistro	PS		1
41R	Rivestimento computer destro	PS		1
42	Rivestimento del manubrio	ABS717	80.6*56*52.5	1
43	Rondella	Q235A	D16xD8.5x1.2T	1
44	Rondella	70#	D15.4xD8.2x2T	1
45	Guida	Q195	D8.2xD12.7x33	1
46L/46R	Set pedali	PP+Q235A	JD-22A	1
47	Anello a C	65Mn	S-16(1T)	1
48	Dado	Q235A	M6x1.0x6T	4
49	Vite	35#	M6x1.0x15L	4
50	Ruota	PP	D23.8xD38x24	1
51	Dado	Q235A	M10x1.5x10T	1
52	Asse dei pedali			1
53	Dado	Q235A	M8*1.25*8T	1
54	Dado	Q235A	M8*1.25*6T	1
55	Cuscinetto	GCr15	#99502	2
56	Pin	ABS	D6*26.5*7.7	6
57	Rondella	Q235A	D25xD8.5x2T	1
58	Piastra di montaggio			1
59	Vite		M5*10L	4
60	Rondella	NL66	D50*D10*1.0T	1
61	Magnete rotondo		M02	1
62	Vite	10#	ST4.2x1.4x20L	9
63	Distanziatore	Fe	D22xD16x6.4T	1
64	Cavo del computer superiore		1000L	1
65	Cavo del computer inferiore		600L	1
66	Piano di massa			1
67	Cavo del sensori		100L	1
68	Molla	72A#	D2.2*D14*65	1
69	Vite	10#	ST4*1.41*15L	4
70	Rivestimento	P.E.	D66*D52*170L	1
71	Rondella	Q235A	D13*D6.5*1.0T	4
72	Tamponi	NBR	20*90*1.7T	4
73	Vite	Q235A	M5*0.8*10L	1
74	Vite	35#	M8*1.25*30L	1
76	Cavo elettrica		800L	1
77	Rivestimento per viti	PVC	D3*30L	2
78	Adattatore		24V	1

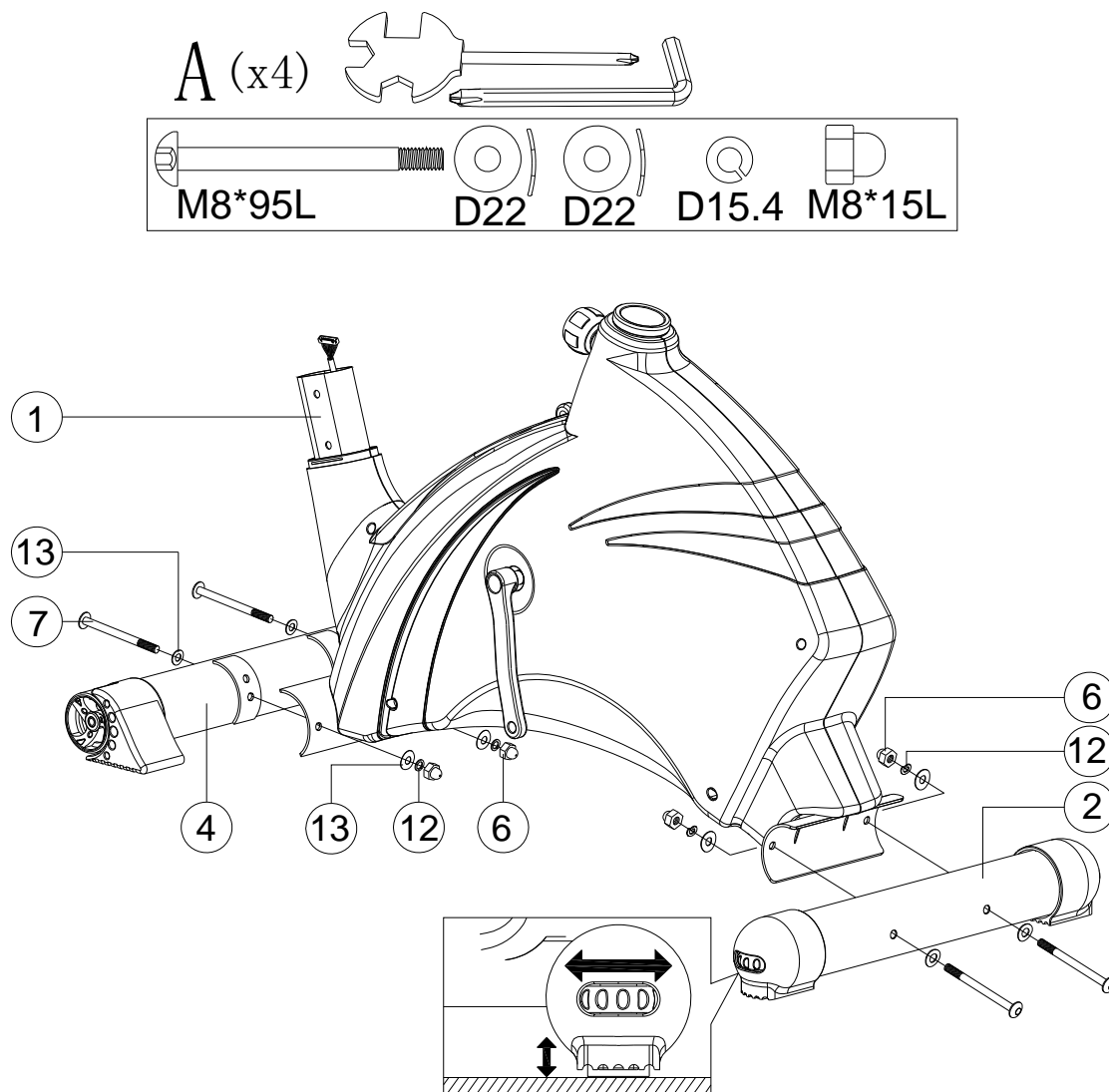
Elenco parti

Parte Nr.	Descrizione	Materiale	Specificazioni	Pz.
79	Supporto porta bottiglie			1
80	Vite		M5*0.8*20L	2
81	Bottiglia			1
82	Fascia pettorale			1
A	Cacciavite/chiave a bocca-combinata		121 x 49 mm	1
B	Esagono incassato		135 x 30 mm	1

Assemblaggio

Istruzioni di montaggio:

Per assemblare questo articolo raccomandiamo l'uso degli attrezzi forniti. Prima di iniziare ad assemblarlo verificate con la lista delle parti in questo manuale, che tutte le parti siano complete. Può accadere che qualche parte sia già pre-assemblata per vostra comodità. vengono usati dadi autobloccanti. Forse risulterà un po' più difficile bloccarli strettamente sulle rispettive viti, ma non si allenteranno nell'uso (garantendo una connessione sicura). Se allenterete e stringerete nuovamente questi dadi diverse volte, perderanno la loro caratteristica autobloccante. In tal caso dovete usare dadi autobloccanti dello stesso tipo.



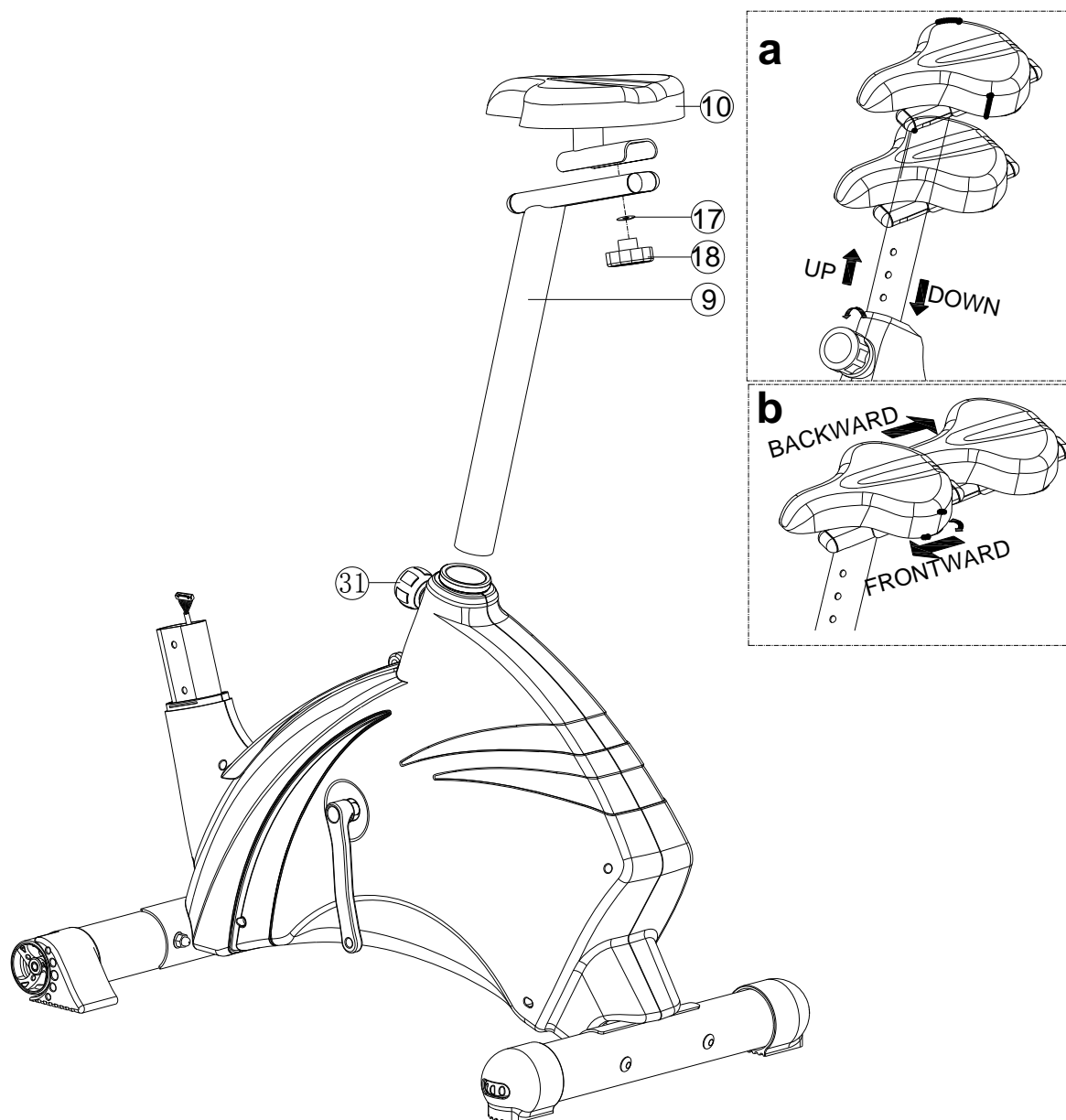
Stabilizzatori / Struttura di base

Anzitutto collegate lo stabilizzatore anteriore & posteriore (4 & 2) alla struttura di base (1). Usate 4 viti M8 x 95mm (7), 4 rondelle (13), 4 rondelle (12) e 4 dadi M8 (6).

Con il terminale (3) potete regolare ad una posizione piana nel caso il pavimento non lo fosse. Regolate i terminali in modo da avere una buona stabilità dell'attrezzo. Talvolta questi terminali sono fissati in maniera solida allo stabilizzatore posteriore. Allentateli con cautela.

Il piede di appoggio anteriore è munito di ruote di trasporto con le quali poter spostare l'apparecchio da un luogo all'altro. (Attenzione: per proteggere il pavimento, collocare se necessario una base di appoggio!).

Assemblaggio



Fissaggio sella

Montare la sella (10) sul cannetto (9) come indicato in figura mediante il fermo (18) e una rondella (17). La sella presenta una regolazione continua sul piano orizzontale e anche la lunghezza del braccio e della gamba può essere quindi adattata. Estrarre svitando la testa di vite del fermo (18) fino all'estremità della filettatura, spingere la regolazione della sella (10) nella posizione desiderata e riserrare la testa di vite. Svitare la manopola di regolazione (31) ed inserire il supporto (9) sulla struttura di base (1). Regolare l'altezza a vostro piacere e fissate il supporto (9) con la manopola (31) in uno dei fori. Non dimenticate di stringerla fortemente.

Come usare la manopola di regolazione (31):

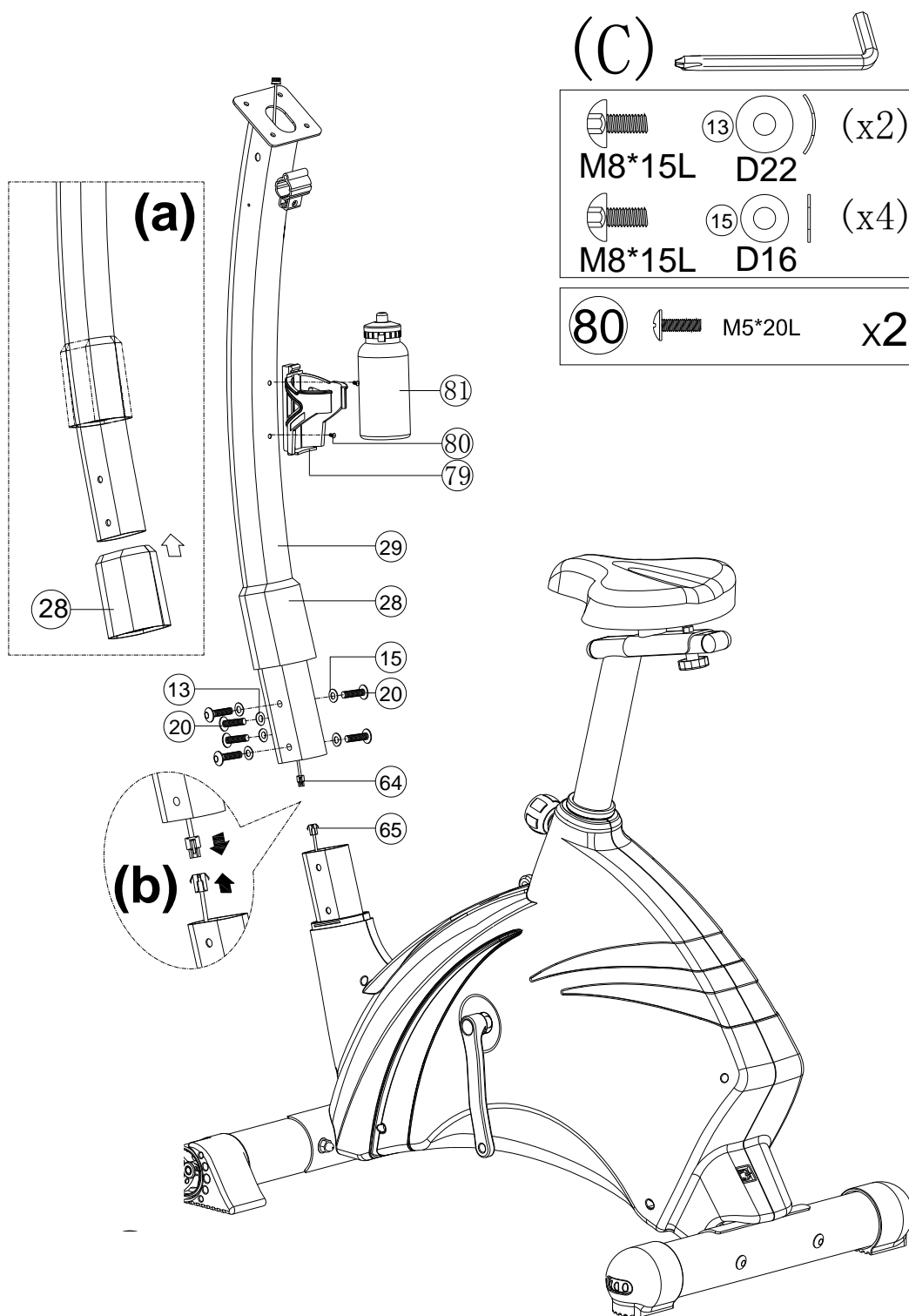
Tirare e svitare la testa della vite, quindi posizionare la sella nel punto desiderato e fissare la manopola (31) nuovamente attraverso uno dei fori. Osservare sempre le marcature che segnalano le posizioni massime di regolazione, non tirare mai ad esempio il tubo del cannetto reggisella oltre il limite marcato.

Possibilità di regolazione:

Cannetto reggisella: bloccabile a diverse altezze.

L'**altezza** della sella è corretta se il ginocchio è leggermente piegato quando il pedale si trova nella posizione bassa ed il piede è parallelo al pavimento.

Assemblaggio



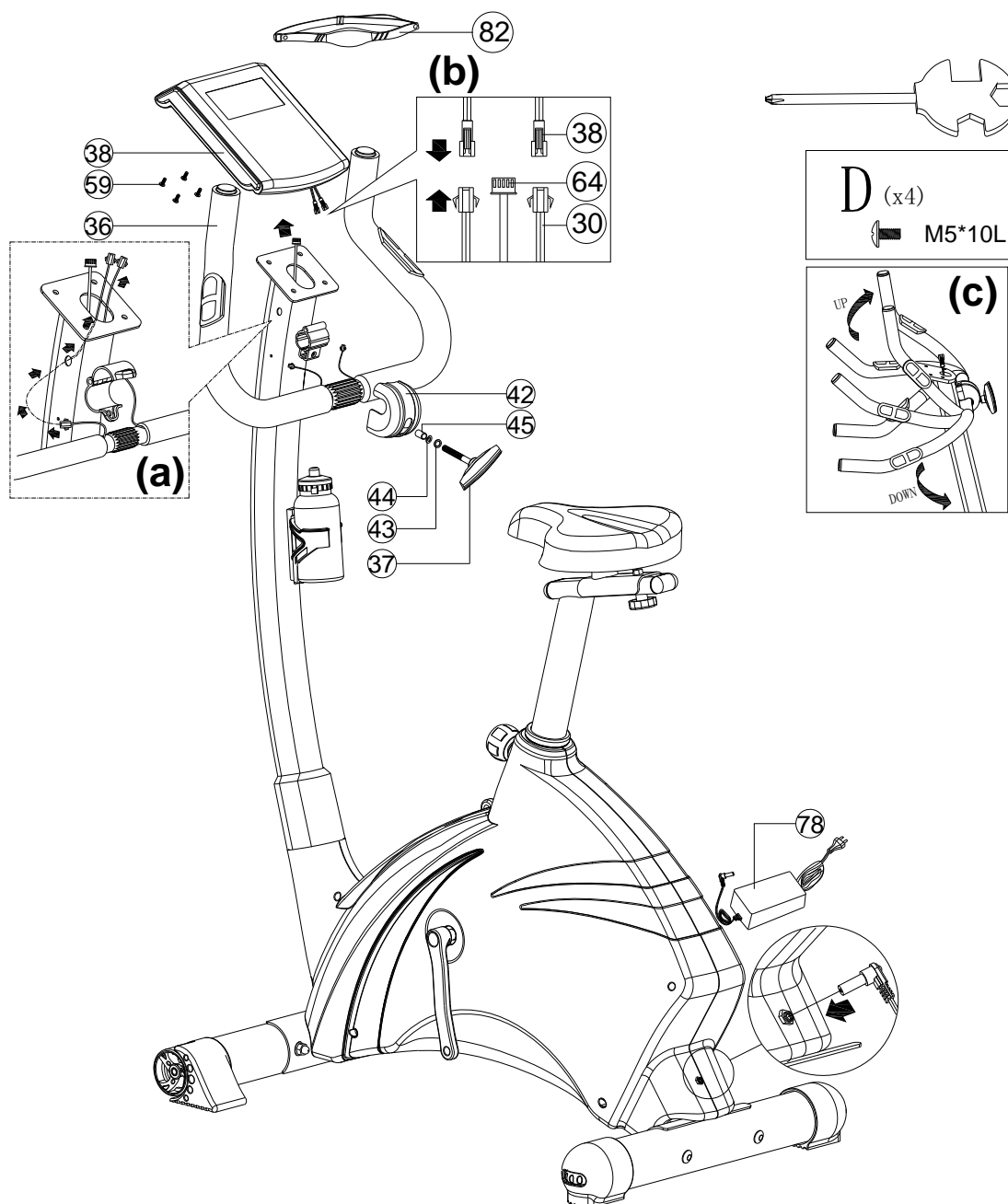
Assemblaggio del supporto manubrio / del supporto porta bottiglie

Spingere la cover di protezione (28) verso l'alto e collegare le estremità dei cavi del computer (cavo superiore 64 con il cavo inferiore 65).

Inserite con cautela il supporto manubrio (29) sulla struttura di base (1) senza interrompere o schiacciare la connessione del cavo (ciò causerebbe problemi nelle misurazioni del computer). Usate le viti M8 x 15 mm (20), rondelle (13) e rondelle (15).

Il supporto porta bottiglie (79) viene montato con due viti (80) sul sostegno del manubrio (29). Successivamente si può inserire la bottiglia (81).

Assemblaggio



Installazione della manopola del manubrio e del computer

Il cavo del set di misurazione delle pulsazioni deve essere installato come in figura (a), introdotto nel foro del sostegno del manubrio (29) e collegato con il computer (38).

Collegare il cavo del computer superiore (64) con il computer (38) e fissarlo sul supporto superiore al sostegno del manubrio (29) con le viti (59) come indicato in figura.

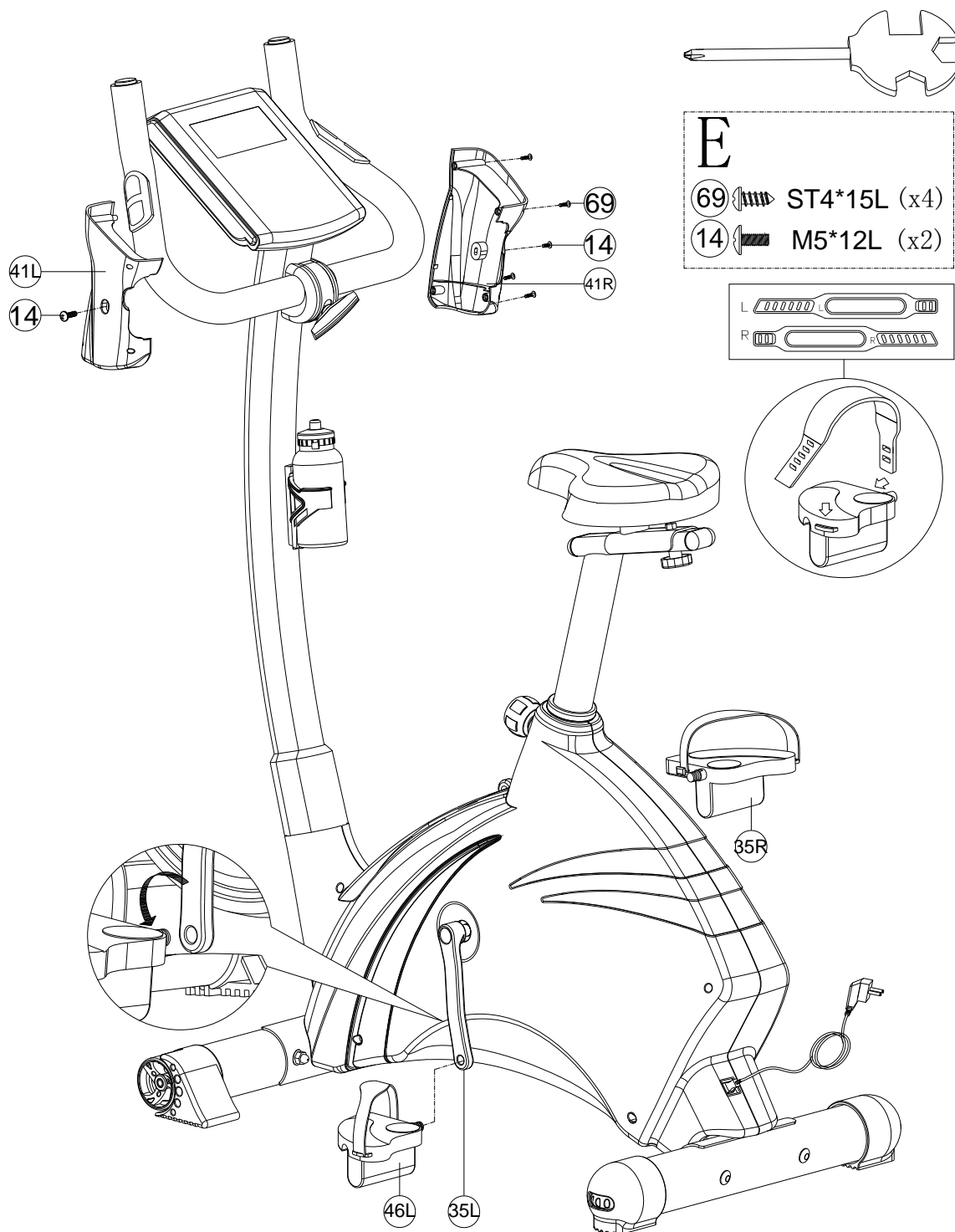
Fissare la manopola del manubrio (36) sul sostegno (29) come indicato in figura sul supporto saldato mediante un rivestimento (42), una vite a T (37), una guida (45) e le due rondelle (43 + 44).

Non serrare definitivamente la vite. Prima di serrare il gruppo definitivamente, innanzitutto regolare il manubrio allentato (6) spostandolo nella posizione desiderata.

Fate attenzione di non schiacciare o danneggiare i cavi per le pulsazioni.

Inserire i tappi in plastica sulle estremità delle manopole del manubrio, se già non presenti in dotazione.

Assemblaggio



Assemblaggio del coperchio del computer e dei pedali

Avvitare entrambi i pedali (46L/R). Il pedale destro (46R) marcato con "R" deve essere avvitato in senso antiorario. È importante assemblare il pedale corretto nella giusta posizione per evitare danneggiamenti alla filettatura.

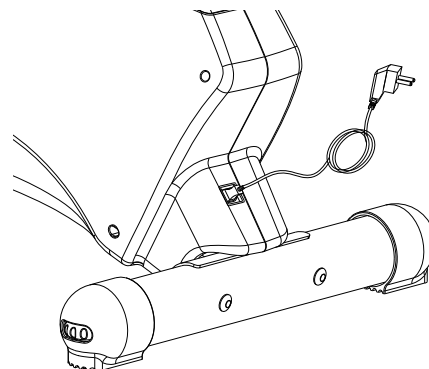
Montare quindi i rivestimenti del computer (41S/D) sul sostegno del manubrio (29) con le viti (14) e (69).

Il montaggio dell'apparecchio è terminato.

Manuale d'uso


Connessione corrente

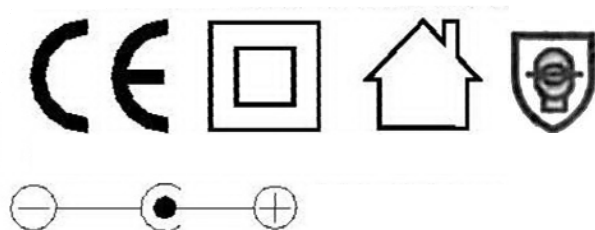
Il computer riceve la potenza necessaria attraverso l'adattatore incluso che dovrà essere connesso ad una normale presa di corrente (standard Europeo, verificate le specifiche). Se dovete acquistare un nuovo adattatore fate attenzione che sia approvato da GS e che corrisponda alle leggi sulla sicurezza ed alle specifiche sotto riportate. L'adattatore sarà collegato al piccolo orifizio sul coperchio, vicino allo stabilizzatore posteriore.



Specifiche dell'adattatore

Input: 100-240V~50/60Hz./1,6A max.

Output: 24V  2A



Non usate un'altra fonte di elettricità perché questo potrebbe provocare danni o fornire dati errati nelle varie funzioni.

Operatività Computer

Questo computer offre molte funzioni. È molto importante leggere queste istruzioni completamente per avere un allenamento ottimale con il vostro nuovo attrezzo e per evitare errori ed incomprensioni.

Indicazione

Il computer è dotato di un ricevitore integrato che consente la ricezione wireless di segnali di misurazione delle pulsazioni della cintura toracica.

Manuale d'uso

Funzione dei tasti

MODE	Premendo questo tasto si confermano i diversi valori inseriti ad es. valori obiettivo, dati personali, ecc. Torneremo più tardi su questo argomento nello specifico.
RESET	Tener premuto questo tasto per 2 secondi: tutti i valori sono riportati allo zero. Premendo brevemente il tasto si riporta la funzione attiva a zero (ad es. in presenza di valori obiettivo). Se si è in modalità STOPP (dunque non ci si sta allenando), premendo brevemente il tasto si ritorna di nuovo alla schermata precedente.
Up / Down (su/ giù)	Con questi due campi di controllo sensibili al tatto è possibile impostare/configurare i valori e selezionare anche le diverse modalità di allenamento. Di seguito nel presente manuale è riportata una descrizione più dettagliata al riguardo.
START/STOP	Con questo tasto si inizia o si termina un allenamento.
BODY FAT (grasso corporeo)	Premendo questo tasto si arriva all'area funzione "Misurazione del grasso corporeo". Più avanti nel presente manuale verrà spiegata la precisa procedura.
RECOVERY (Recupero cardiaco)	Premendo questo tasto si arriva all'area funzione "Misurazione del tasso di recupero cardiaco", vedi relativo capitolo.

Le funzioni:

SPEED/VELOCITA' RPM	Mostra la velocità attuale di allenamento (max. 99,9 km/h) Cambia con l'indicazione della velocità e mostra i giri/minuto.
TIME/TEMPO	Mostra il tempo trascorso dell'esercizio corrente (max. 99:59 Min.) Preselezione tempo: Ogni pressione corrisponde a 1 minuto (max. 99:00). Il tempo comincerà il conto alla rovescia dal valore selezionato quando iniziate ad esercitarvi. Appena raggiunge lo 0 il computer emetterà un beep per ricordarvi che il tempo è trascorso ed inizierà a contarlo in incremento.
LEVEL	Il computer mostra il livello attualmente impostato (Level 1 – 32).
DISTANZA/ DISTANCE	Mostra la distanza attuale (max 99,99 km) Preselezione della distanza Selezionate la funzione distanza e la distanza comincerà a decrescere da questo valore quando iniziate l'esercizio. Non appena arrivate a 0:00 il computer emetterà un beep per ricordarvelo.
WATT	Il computer mostra la potenza corrente in Watt (da 10 a max. 350).
CALORIE/ CALORIES	Accumula le calorie consummate durante l'allenamento Preselezione della calorie È spiegato sopra

Manuale d'uso

PULSE/ PULSAZIONI

Mostra la vostra frequenza cardiaca il minuto (battiti/min.).
Per una schermata corretta accertatevi di avere agguantato bene entrambi i sensori. Possono trascorrere fino a due minuti prima che una frequenza corretta sia mostrata.

Come mi alleno?

Dopo aver acceso il computer (breve accensione di tutte le spie luminose ed eventualmente del cerchione [78.0] e bip della durata di 1 secondo), selezionare un'identificazione utente tramite i tasti "UP" e "DOWN", ad es. "U1" per "User 1" = "Utente 1" (è possibile creare al massimo 4 utenti: da U1 a U4). Confermare la selezione con il tasto "MODE".

Indicazione: qualora questa richiesta non sia possibile ad avvenuta accensione del computer, sarà possibile giungere a questa finestra di dialogo premendo per 2 secondi il tasto RESET.

Dopo la selezione dell'identificativo utente dovrete inserire i dati personali (se avete inserito tali dati con il vostro identificativo dovrete solo confermarli con MODE). Potrete cambiare questi dati successivamente.

1. Sesso, simboli corrispondenti a maschio o femmina.
2. Età in anni
3. Altezza in cm
4. Peso in kg

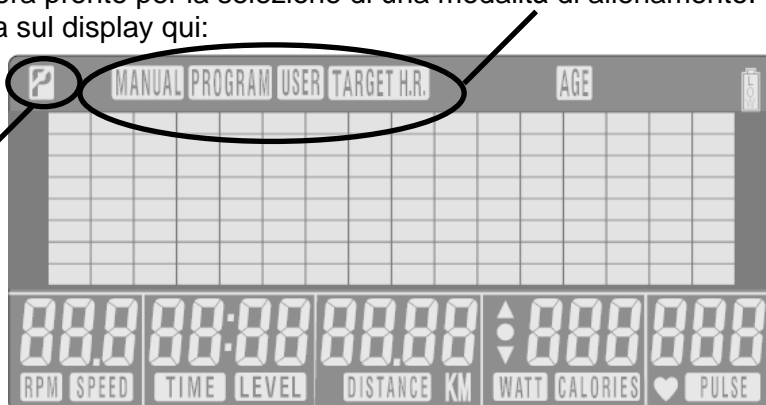
Inserite questi valori usando i pulsanti UP/DOWN e confermate con MODE.

I dati appena inseriti sono ora definitivamente memorizzati. In caso perdita di alimentazione anche questi dati salvati verranno cancellati.

Una volta inseriti i dati personali è possibile configurare l'orario mediante i tasti "MODE" e "UP" e "DOWN" (non per tutti i modelli). Eseguita l'impostazione l'apparecchio passa automaticamente alla modalità di normale uso.

Il computer è ora pronto per la selezione di una modalità di allenamento. La selezione della modalità viene mostrata sul display qui:

Questo simbolo compare in modalità STOPP, cioè quando non è in corso un allenamento.



Quindi dovete selezionare il modo di allenamento.
Usate i pulsanti freccia per selezionare tra 4 modi:

1. Manuale
2. Programma
3. Utilizzatore definito
4. Allenamento con controllo delle pulsazioni o con pulsazioni predefinite.

Indicazioni: un allenamento controllato in watt è possibile selezionando la modalità "MANUAL" (manuale). Per saperne di più sulle diverse modalità nello specifico, leggere quanto di seguito riportato.

Se il computer non autorizza i dati inseriti, utilizzare il tasto "Reset" per giungere alle relative modalità di selezione. Premerlo brevemente per giungere alla relativa modalità di selezione per una delle modalità di allenamento. Tener premuto il tasto Reset per alcuni secondi per riselectare dopo l'avvio del computer l'ID utente.

Lo schermo grafico

Ora qualche parola sullo schermo grafico. Il computer ha uno schermo LCD con 16 segmenti nella direzione X (orizzontale) e 8 in quell'Y (verticale). Questo dovrà mostrarvi quale grado di difficoltà (numeri verticali o altezza delle strisce) sia regolata, o mostrerà quale distanza sia stata percorsa (direzione X) durante l'allenamento.

Le strisce che si vedono vi aiutano semplicemente a capire i valori attuali. Non guardatele come valori assoluti. Naturalmente dipende dal modo selezionato il come interpretare il display sullo schermo.

Verrà presentato il profilo di una montagna tra i programmi fissati (questi indica che la difficoltà del vostro allenamento è fissata). Potete sempre cambiarla col modo manuale.

Quindi la striscia verticale mostrerà un segmento più alto se aumentate o riducete il livello di resistenza di un singolo valore.

Anche la presentazione orizzontale è sempre diversa. Quindi potete preselezionare un tempo di allenamento, per esempio. Ipotizziamo che selezioniate 30 minuti. Il computer divide questi 30 minuti automaticamente nel massimo del numero di segmenti nella direzione orizzontale (=16). Cambia valore esattamente ogni 1,875 minuti (=30:16) alla fascia successiva nella direzione X. Se vedete tutti e 16 i segmenti significa che il tempo è raggiunto.

Sulle pagine seguenti spiegheremo i cinque diversi "modi" del computer. Inoltre diremo di più sui segmenti e su come interpretarli. Provate tutti i modi e selezionate quello che vi sembra il migliore, secondo i vostri obiettivi e le vostre preferenze, o potete organizzare il vostro allenamento in modo diverso. Per esempio oggi pedalate su un programma di montagna e nel prossimo allenamento un percorso piano.

Raffrontate i tempi, p.e. su un programma definito o provate quanto percorso riuscite a fare in un certo tempo, magari 30 minuti.

Vi sono molti modi per avere un allenamento sempre diverso con questo computer. Dipende se si tratta di un allenamento intenso o solo una facile pedalata per tenersi in movimento o per ridurre il grasso corporeo.

1. "Manual" -> modalità di allenamento manuale

Con questa modalità di allenamento è possibile impostare la difficoltà manualmente.

Con la selezione di "Manual" e "MODE" si accede alla modalità manuale. In questa modalità è possibile impostare la resistenza di pedalata iniziale (LEVEL; con i tasti UP- e DOWN e MODE per confermare), premere il tasto START/STOP e "partire in quarta" senza eseguire ulteriori impostazioni. Con i tasti regolatori "UP" e "DOWN" è possibile poi diminuire o aumentare la resistenza di pedalata nei 32 livelli disponibili anche durante l'allenamento. Il grado attualmente impostato viene mostrato dal computer dal "display con barre" (vedi spiegazione di "Display con barre") nel campo di visualizzazione "LEVEL" (dal livello 1=molto facile fino al 32= molto difficile).

In questa modalità è anche possibile creare valori obiettivo per le seguenti funzioni (i singoli valori funzione sono stati già spiegati nel presente manuale):

Manuale d'uso

- TIME (indicazione di un orario di allenamento da 0:00 fino a un massimo di 99:00 min.)
- DISTANCE (indicazione di un percorso di allenamento da 0 fino a un massimo di 99.90 km)
- CALORIE (indicazione del consumo di calorie desiderato da 0 fino a un massimo di 999 kcal.)
- PULSE (indicazione della frequenza cardiaca da 30 fino a un massimo di 240 battiti/nin.)
- WATT (valore in watt impostato fino a un tetto massimo di 350)

Per inserire tali valori, dopo aver selezionato la modalità manuale (tasti "Manual" e "MODE", poi selezione della resistenza di pedalata iniziale, ma NON "START/STOP!"), si ha la possibilità di digitare i suddetti valori funzione. Questo sarà possibile servendosi dei tasti "UP" (SU) e "DOWN" (GIÙ) e del tasto "MODE" per confermare.

Premere nuovamente START/STOP per iniziare l'allenamento. Se si indicano più valori obiettivo, il computer emetterà il relativo segnale al raggiungimento di uno dei valori. Il segnale è un bip multiplo emesso al raggiungimento del valore obiettivo o, in caso di più valori impostati, del primo valore obiettivo. In questo momento il computer smette di registrare. Solo se si preme nuovamente il tasto START/STOP, si può continuare ad allenarsi e il computer riprende a registrare.

Un'eccezione alla presente funzione è l'**allenamento controllato in watt (indicazione del rendimento in watt).**

Mediante questa modalità è possibile effettuare un allenamento comandato automaticamente a seconda della potenza in watt. Per impostare un valore in watt dopo aver selezionato la modalità manuale, osservare quanto segue:

di default appare 120 sul display che può essere corretto con "UP"/"DOWN" e "MODE" a seconda della richiesta. Premere START/STOP per iniziare l'allenamento.

Inserito il rendimento in watt, non è possibile (a differenza della norma) modificare la difficoltà di pedalata con i tasti "UP" (SU) e "DOWN" (GIÙ), altrimenti il computer controllerà tale difficoltà automaticamente secondo il valore indicato. Inoltre, sul display, compaiono altri simboli in questa modalità di allenamento che devono essere rispettati:



Se compare questo messaggio sul display, pedalare più lentamente!



Se compare questo messaggio sul display, pedalare più velocemente!



Questo è un simbolo aggiuntivo (non disponibile in tutti i modelli), che indica, se necessario, la correttezza della difficoltà di pedalata impostata.



Se compaiono questi trattini, il rendimento in watt attuale è superiore o inferiore al 50% del valore obiettivo impostato

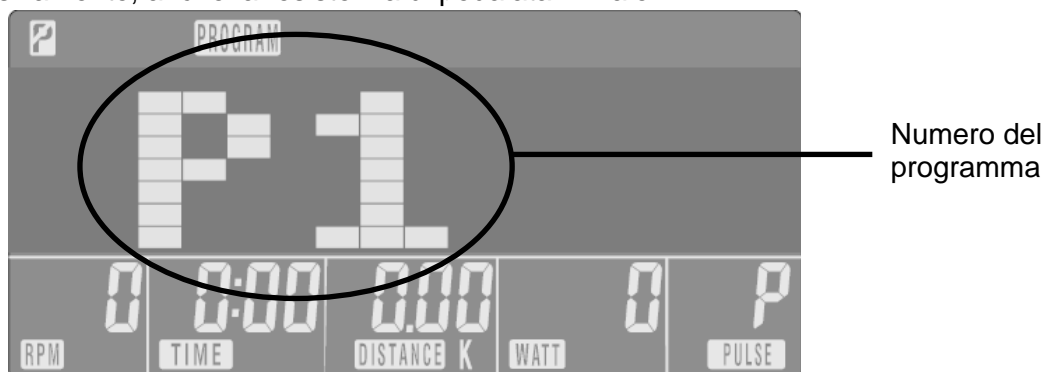
Se, nonostante le indicazioni, ci si allena tuttavia con la velocità non adatta, il computer emetterà dopo circa 3 minuti un segnale di allarme a bip multipli per alcuni secondi interrompendo l'allenamento automaticamente. La resistenza di pedalata viene riportata a 1 (molto facile) e il valore in watt automaticamente a 0. È possibile interrompere l'allarme azionando un qualsiasi tasto funzione.

Se si desidera fare una pausa (durante l'allenamento) è necessario confermare con il tasto START/STOP. Premendo il tasto "RESET" è possibile cambiare la modalità di programma (tuttavia solamente in modalità STOPP, cioè durante un'interruzione dell'allenamento) o passare a una delle 4 modalità principali. Se si tiene premuto il tasto "RESET" per più di 2 secondi, tutti i dati vengono resettati (anche i dati personali) e si dovrà successivamente procedere a reinserirli.

Manuale d'uso

2. "Program" -> esecuzione del programma predefinito

Mediante la presente modalità di allenamento ci si può allenare secondo i profili programma indicati (profili montagna e valle). Dopo aver selezionato la presente modalità di allenamento è possibile selezionare con i tasti "UP" e "DOWN" dal P1 (programma 1) al P12 (programma 12) e, successivamente, anche la resistenza di pedalata iniziale.



Anche nel programma di allenamento è possibile registrare valori obiettivo. Come precedentemente descritto, servirsi dei tasti "UP" (SU) e "DOWN" (GIÙ) e del tasto "MODE" per indicare gli eventuali valori obiettivo. Anche in questo caso è di nuovo possibile non registrare alcun valore obiettivo (azionando immediatamente START/STOP). Se ciononostante sono stati inseriti dei valori, il computer emetterà più bip per invitare l'operatore a premere Stopp. Se non sono stati indicati valori obiettivo, il programma passerà al segmento successivo nel profilo programma dopo 0,1 Km. Se è stato indicato un tempo obiettivo, il computer dividerà in 16 parti uguali l'intero profilo passando da segmento e segmento. Durante l'allenamento è possibile aumentare o diminuire le difficoltà di segmento con i tasti "UP" (SU) e "DOWN" (GIÙ). Tenendo premuto il tasto "Reset" per minimo circa 2 secondi, tutti i valori vengono riportati a zero consentendo il passaggio a un altro tipo di funzione.

Nome dei programmi (scopo)

- Program 1: Giro in montagna (Condizione fisica e riduzione del grasso)
- Program 2: Intervallo 1 (Condizione fisica)
- Program 3: Intervallo 2 (Condizione fisica)
- Program 4: Irregolare (riduzione grasso/resistenza)
- Program 5: Piccola montagna (Riscaldamento, Raffreddamento)
- Program 6: Salita 1 (Condizione fisica/Resistenza)
- Program 7: Campagna 1 (Condizione fisica/riduzione del grasso)
- Program 8: Montagne e valli (Riduzione del grasso/Resistenza)
- Program 9: Irregolare 2 (Riduzione grasso)
- Program 10: Salita 2 (Condizione fisica/Resistenza)
- Program 11: Colline (Condizione fisica/riduzione del grasso)
- Program 12: Intervallo 3 (Condizione fisica)

3. "User" -> Impostazione personalizzata dall'utente / User program

Mediante la presente modalità di allenamento ci si può allenare secondo i profili programma impostati personalmente (profili montagna e valle).

Dopo aver selezionato questa modalità di allenamento è necessario impostare innanzitutto il proprio profilo programma. Complessivamente si devono indicare 16 segmenti mediante i tasti "UP" e "DOWN" e "MODE". Durante questa procedura è possibile tener premuto per circa 2 secondi anche il tasto MODE per raggiungere nuovamente la normale modalità di esercizio del computer. Il profilo "non completo" viene comunque salvato.

In linea generale, il profilo indicato con User-ID (U1....U4) viene salvato e può essere richiamato e modificato successivamente ovvero confermato per un nuovo allenamento.

Dopo aver completato la registrazione, premere "START/STOP" per iniziare l'allenamento. Ogni circa 0,1 km durante l'allenamento, la visualizzazione cambia con essa anche l'impostazione del livello di difficoltà al segmento successivo / impostazione successiva. Anche in questo caso è di nuovo possibile registrare valori obiettivo. Impiegare, come descritto, i tasti "UP" (SU) e "DOWN" (GIÙ) per inserire eventuali valori obiettivo. Anche in questo caso è possibile non registrare alcun valore obiettivo. Se ciononostante sono stati inseriti dei valori, il computer emetterà più bip per invitare l'operatore a premere Stopp. L'ulteriore utilizzo è inoltre analogo all'utilizzo riportato al secondo "Program" .

4. "Target H.R." (o "THR", controllo frequenza cardiaca)

Mediante questa modalità è possibile effettuare un allenamento comandato automaticamente a seconda della frequenza cardiaca. Assicurarsi di aver indicato l'età corretta. Dopo aver scelto la modalità "Target H.R." (o "H.R.C.") inizia la selezione della percentuale per la frequenza cardiaca da raggiungere. Servirsi dei tasti "UP" e "DOWN" per scegliere tra 55%, 75%, 90% e l'indicazione personale della frequenza cardiaca (Target H.R.). Premere START/STOP per iniziare l'allenamento.

a. Avete selezionato una percentuale. Il computer calcola le pulsazioni limite. Se le vostre pulsazioni misurate sono al di sotto questo valore il computer aumenterà la difficoltà ogni 30 secondi di una tacca (fino a max 16). Se eccedete questo valore il computer riduce ogni 15 secondi la difficoltà fino al livello in cui le pulsazioni si bilancino.

b. Avete immesso un valore limite di pulsazioni. Usate i pulsanti freccia per inserire il valore desiderato. Premete Mode e Start/Stop per iniziare. Il controllo della velocità avverrà come descritto al punto a).

Tenendo premuto il tasto "Reset" (solo in modalità arresto = STOPP) per circa 2 secondi tutti i valori vengono riportati a zero consentendo di passare a un altro tipo di funzione.

Se anche al grado di difficoltà 1 (molto facile) si supera per più di 30 secondi la frequenza cardiaca indicata, il computer termina automaticamente l'allenamento e avvisa l'utente con bip multipli che l'operazione è stata eseguita per motivi di sicurezza. Il computer emette anche un segnale acustico al preciso superamento della frequenza cardiaca impostata come obiettivo. Il computer smette di suonare appena ci si allena al di sotto della frequenza.

Anche nella modalità 4 è possibile indicare nuovamente dei valori obiettivo.

Per fare una pausa durante l'allenamento, azionare anche in questa modalità il tasto "START/STOP" (modalità STOPP).

Osservazioni:

- a) Se lo schermo non mostra alcun valore, verificate tutte le connessioni.
- b) I valori di consumo calorie sono da intendersi come semplici indicazioni guida. Questo valore è una approssimazione per una persona con costituzione media che si eserciti costantemente con una intensità media. I vostri valori personali corretti possono variare significativamente!
- c) I valori di pulsazioni sono pure da intendere come indicative. La vostra frequenza personale misurata con apparecchi medicali appositi può variare in modo significativo da quella mostrata sullo schermo!
- d) Questo computer è stato provato secondo le rispettive norme EMC. Tuttavia è possibile che lo schermo sia influenzato da scariche elettrostatiche. Questo può provocare la re-inizializzazione o valori errati. In questo caso dovete solo resettare il computer (spegnetelo e riaccendetelo).

Manuale d'uso

Analisi del grasso corporeo

Questo attrezzo è equipaggiato con un computer che misura il **grasso corporeo**. Qui di seguito vi presentiamo questa tecnologia avanzata ed i vantaggi che ne derivano. **Tuttavia raccomandiamo fortemente di consultare il vostro fisiatra prima di iniziare questa misurazione per chiarire se questa misurazione con corrente elettrica è adatta a voi.**

Come raggiungere la vostra forma fisica ideale e migliorare la salute

Essere in buono stato fisico ha molti vantaggi, dall'aiuto a controllare il vostro peso al darvi notti migliori di sonno. Più importante di tutto, esistono dimostrazioni ed evidenze che persone abituate ad esercitarsi regolarmente e correttamente sono meno sottoposte al rischio di disfunzioni fisiche pericolose, quali attacchi cardiaci e ictus cerebrali e vivono più a lungo di coloro che confanno esercizi.

Per raggiungere il vostro fisico ideale potete adottare i seguenti consigli:

In linea generale si può dire che una persona con meno grasso corporeo ha una salute migliore ed ha maggiore resistenza. Naturalmente che questo sia esagerato. Una figura con non sufficiente grasso è al tempo stesso non salutare poiché è una persona che ha avuto troppo.

Se tenete d'occhio il vostro grasso corporeo, potete ridurre o aumentare il vostro peso sulla base di valori misurati, assumendo più o meno calorie (chiedete ad uno specialista più informazioni).

Pertanto è importante verificare continuamente la frequenza cardiaca durante gli esercizi. Per ridurre il grasso corporeo dovrete esercitarvi in zona aerobica (questo significa entro 50%-70% delle pulsazioni massime).

Parti coinvolte nell'esercizio che eccedano queste pulsazioni (training anaerobico) aumentano la vostra forma fisica ma non aiutano molto o per nulla a bruciare grasso corporeo. La ragione è che il grasso viene bruciato solo se vi è sufficiente ossigeno nel sangue. Essere con respiro corto significa che non vi è abbastanza ossigeno per bruciare grassi. Allora l'organismo prende la sua energia da fonti diverse (carboidrati). Normalmente la parte individuale del grasso corporeo viene segnalata come una percentuale del peso totale. Riduzione di peso deve avvenire per riduzione del grasso corporeo e non per riduzione della massa muscolare o di acqua.

Analisi dell'impedenza bioelettrica – Approvata da C.Lukaski, Medico alla Grand Forks Human Nutrition Research Center.

Il controllo dei grassi determina il grasso corporeo usando l'analisi delle impedenze bio-elettriche, un processo per il quale una piccola corrente elettrica viene inviata attraverso il corpo per misurarne l'impedenza. La corrente fluisce attraverso le mani. Maggiore è il grasso che contiene tessuti adiposi nel corpo, più difficoltà ha la corrente a scorrere. In questo caso la resistenza alla corrente genera una maggiore impedenza, che riflette quindi un più alto valore di grassi corporei. Il valore di impedenza è quindi inserito in una equazione (assieme all'altezza, peso, sesso e struttura fisica) che calcola la densità del corpo e la percentuale del grasso corporeo.

Relazione tra pulsazioni e grassi bruciati

Come un motore a combustione, il vostro organismo usa ossigeno e carburante per generare energia. Il sistema cardiovascolare fornisce ossigeno ai muscoli dello scheletro, che lo usano per "bruciare" vari combustibili (carboidrati e grassi) per ottenere energia meccanica. Effettuando esercizi aerobici, il vostro battito cardiaco deve rimanere entro un certo valore (*Zona di allenamento*) tra 50% e 70% del vostro valore massimo di pulsazioni (max pulsazioni = 220 – età in anni). Per i risultati migliori, aerobica ed eliminazione di grassi, dovrete mantenere le vostre pulsazioni nella zona standard di allenamento per almeno 12 minuti. Più a lungo e con maggior frequenza fate questo e maggiori migliorie riscontrerete. Perché 12 minuti? Questo è il tempo necessario all'organismo per iniziare a produrre enzimi che bruciano i grassi.

Ulteriori suggerimenti per la vostra salute

L'analisi dei grassi corporei è adatta per adulti e bambini da 10 anni ed oltre. Questa misurazione non è in alcun caso adatta per persone con problemi cardiaci o che assumano medicine cardiovascolari. Non usate questo attrezzo se siete in gravidanza. Valori errati si possono riscontrare se fate parte dei seguenti gruppi di persone:

- Persone di età superiore a 70 anni
- Pazienti dializzati
- Persone che soffrono di edema polmonare
- Persone che pratica sport intenso, body building, atleti professionisti
- Se quando vi rilassate le vostre pulsazioni scendono al di sotto di 60 battiti.

In questi casi il risultato della misurazione non può essere considerato un valore corretto, ma solo una guida per migliorare tra diverse misurazioni.

Consultate sempre un fisiatra prima di iniziare la misurazione del grasso corporeo!

In caso di gestione impropria o fluttuazioni di corrente i valori misurati possono andare persi o mostrati in modo errato.

Come effettuare la misurazione:

1. La postura corretta per la misurazione dei grassi corporei:

Sedetevi sull'attrezzo in posizione eretta e non piegate troppo ginocchia e gomiti. Non muovetevi durante la misurazione e sistematevi in modo da essere seduti eretti, le braccia che all'altezza del cuore, mentre le mani afferrano i sensori di pulsazioni sul manubrio. Questo per assicurare che la corrente possa fluire in maniera ottimale attraverso il vostro corpo.

2. Errori da evitare:

qui si elencano gli errori che devono essere assolutamente evitati in fase di misurazione per raggiungere un risultato il più preciso possibile:

- gomiti piegati**
- movimenti durante la misurazione**
- le braccia sono troppo alte o troppo basse di fronte al corpo**
- non è stato stabilito un contatto sufficiente tra le dita e gli elettrodi**

Indicazione:

al fine di misurare durante l'allenamento la frequenza cardiaca, non è necessario seguire le indicazioni summenzionate. Basta appoggiare entrambe i palmi delle mani sul sensore.

3. Avviare la misurazione del grasso corporeo:

questa misurazione è possibile solo dopo aver terminato o prima di iniziare l'allenamento (modalità Stopp). Avviare la misurazione premendo il tasto **grasso corporeo ("Body Fat")**.

Riportare le mani sui sensori tenendole appoggiate

(possibilmente abbracciando tutta la superficie). Dopo la breve notifica di identificazione utente (da U1 fino a U4) avviene la misurazione in circa 8 secondi. Cercare di non muoversi durante la misurazione.

Anche il più piccolo movimento può comportare ampi scostamenti nel risultato indicato.

Durante la misurazione viene mostrato "- - - - -" o simili.

Manuale d'uso

4. Il risultato

Dopo la fine della misurazione, i valori vengono visualizzati sullo schermo: BMI e la percentuale di grassi corporei e un simbolo.

La percentuale di grassi corporei:

Questo valore indica in percentuale quanto del vostro peso corporeo è rappresentato da grassi. Con l'aiuto di questa percentuale potete vedere più accuratamente che con il BMI se il vostro peso è eccessivo. Una maggiore massa muscolare può portare ad un BMI più elevato, ma una maggiore massa muscolare non è certo sbagliata. Ma sarebbe vero, se il vostro peso extra è dovuto ad una percentuale di grassi elevata. Allora dovete fare più allenamento e cominciare un programma dietetico per ridurre i vostri grassi. Quindi questo valore mostra più accuratamente se siete veramente troppo pesanti a causa dei grassi eccessivi

- a) L'Indice di Massa Corporea (BMI): questo può essere calcolato dividendo il peso in Kg per il quadrato dell'altezza in metri, es. una persona con un peso di 60 Kg ed un'altezza di 160 cm ha una BMI di $60/1,6 \times 1,6 = 23,4$. Il BMI "ideale" dipende dalla vostra età:

ETA'	BMI
< 24 anni :	19-24
25-34 anni :	20-25
35-44 anni :	21-26
45-54 anni :	22-27
55-64 anni :	23-28
> 64 anni :	24-29

Se avete un BMI più basso, potreste pesare poco e se avete un BMI alto il vostro peso è troppo elevato.

- b) La percentuale di grassi corporei e un simbolo:

Questo valore indica in percentuale quanto del vostro peso corporeo è rappresentato da grassi. Con l'aiuto di questa percentuale potete vedere più accuratamente che con il BMI se il vostro peso è eccessivo. Una maggiore massa muscolare può portare ad un BMI più elevato, ma una maggiore massa muscolare non è certo sbagliata. Ma sarebbe vero, se il vostro peso extra è dovuto ad una percentuale di grassi elevata. Allora dovete fare più allenamento e cominciare un programma dietetico per ridurre i vostri grassi. Quindi questo valore mostra più accuratamente se siete veramente troppo pesanti a causa dei grassi eccessivi.

Vi sono anche valori ideali per la percentuale di grassi corporei:

Valori in % del grasso corporeo	Sesso				
		peso troppo basso	giusto/ sportivo	medio	troppo grasso
	maschio	< 13 %	13 - 26 %	26 - 30%	> 30 %
	femmina	< 23 %	23 - 36 %	36 - 40%	> 40 %
BMI	masc. & fem.	< 19	20 - 25	25 - 27	> 27

Suggerimenti per I risultati mostrati:

Quasi in nessun caso la misurazione del grasso corporeo darà gli stessi risultati della volta precedente. Tenete presente che (così come per la misurazione della pressione sanguigna) i più piccoli movimenti o influenze ambientali o anche la costituzione fisica giornaliera avranno una incidenza notevole sui risultati. Pertanto i risultati mostrati dal computer sono sempre soltanto una indicazione per darvi un'idea sulla vostra costituzione fisica ed aiuteranno a trovare il modo più efficace per allenarvi.

Messaggi di errore:

Se appare una "E" durante la misurazione del grasso corporeo (assieme ad un numero) questo indica che è sopravvenuto un errore.

La ragione per questo può essere che non avete agguantato bene i sensori con le mani o che vi siete mossi durante la misurazione ("E-1").

Messaggio: "E-2" segnala la presenza di un problema di trasmissione tra il servomotore e il computer. Questo può essere un vizio del cavo o del servomotore. Verificare il corretto collegamento del cavo. Se l'errore non viene risolto, si prega di contattare il servizio al cliente.

"E-4" significa che i valori misurati non sono logici e pertanto non possono essere mostrati. Ciò può avvenire anche per una misurazione scorretta.

Ripetete tutta la procedura di misurazione come descritta.

Qualora l'errore non venga risolto nonostante la rigida osservanza di tutte le indicazioni, **rivolgersi al servizio di assistenza clienti.**

Funzione speciale: "RECOVERY"

Con questa speciale funzione potete verificare il recupero del vostro battito cardiaco dopo una sessione di allenamento. Questa è una indicazione importante per le condizioni fisiche del vostro organismo. Cercate di aumentare la vostra capacità di recupero attraverso allenamenti regolari. L'obiettivo è di calmare la situazione ad una condizione normale di pulsazioni (frequenza quando non effettuate movimenti) nel tempo più breve.

Per verificare la vostra capacità di recupero, dovrete tenere la mano sul sensore manuale dopo avere effettuato gli esercizi. Ora premete il pulsante "Recovery". Il computer comincerà il conto alla rovescia per 60 secondi. Durante questo periodo il computer misurerà costantemente il vostro battito cardiaco attraverso i sensori manuali.

Dopo questo minuto il vostro recupero sarà mostrato sullo schermo. L'indicazione può variare tra F1 e F6. F1 è un valore molto buono di recupero mentre F6 non lo è. Aumentate questo valore con allenamenti regolati ed intensi!

Ricevitore incorporato:

nel computer è incorporato un ricevitore in grado di ricevere i segnali di misurazione delle pulsazioni emessi da una cintura toracica (la cintura è fornita in dotazione). Dato che i segnali sono spesso codificati in modo diverso, prestare attenzione a che questo metodo di misurazione delle pulsazioni possa essere utilizzato con il presente computer **ESCLUSIVAMENTE** con cinture decodificate (ad es. cintura toracica Buffalo). Le cinture con una codifica diversa non saranno molto probabilmente riconosciute dal ricevitore integrato. Questo tipo di misurazione delle pulsazioni è un'alternativa alla misurazione descritta di seguito tramite i sensori palmari.

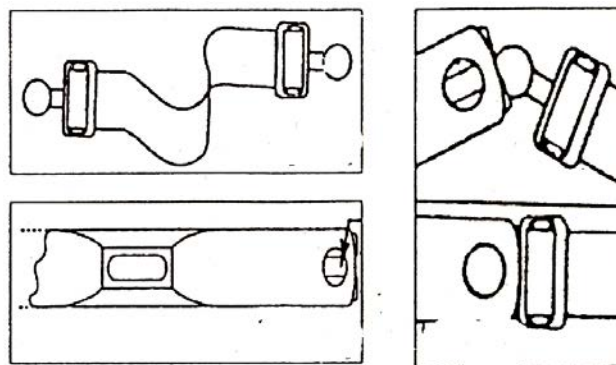
Manuale d'uso

Utilizzo della cintura toracica

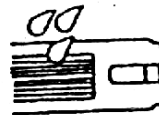
Il computer è dotato di un ricevitore integrato per il trasferimento wireless della frequenza cardiaca tramite una cintura toracica fornita in dotazione.

È possibile quindi decidere liberamente se misurare le proprie pulsazioni mediante i sensori palmari o indossando la cintura toracica che consentirà di allenarsi senza dover afferrare costantemente i sensori palmari per poter visualizzare la propria frequenza cardiaca. Tener conto, tuttavia, che una misurazione del grasso nel corpo è possibile solo mediante i sensori palmari.

Se si intende rilevare le pulsazioni mediante cintura toracica, assicurarsi della correttezza delle batterie (pila a bottone tipo CR-2032, 3V) e indossare la cintura in modo tale che entrambi gli elettrodi sul lato interno siano a contatto diretto con il torace. È possibile regolare l'ampiezza della cintura toracica mediante la fascia elastica. Gli elettrodi devono rimanere a contatto con il torace per poter misurare la frequenza cardiaca. Può durare anche un minuto prima che sia trasmessa e visualizzata la corretta pulsazione.



Collegate la fascia elastica al trasmettitore. Indossarla e verificare che i due elettrodi siano direttamente in contatto con il petto.



Consiglio: Inumidite gli elettrodi prima di indossare la fascia. Questo aumenta la sensibilità e consente un trasmissione di dati migliore.

Consiglio di sicurezza:

Non usate il sistema di misurazione pulsazioni pettorale se avete una pace maker, a meno di non averne prima verificato la possibilità con il fabbricante del pace maker e con il vostro medico!

Sostituzione delle batterie:

Aprire lo sportello del vano batterie sul retro del trasmettitore e sostituire la vecchia batteria con una nuova (tipo CR2032, 3V). Chiudere il soperchio.

Eliminazione delle batterie

Le batterie non devono essere considerate rifiuti normali.

In quanto consumatori, avete l'obbligo di rendere le batterie esaurite. Le batterie esaurite possono essere rese ad un centro di raccolta nella vostra zona o nei luoghi in cui si acquistano.



RACCOMANDIAMO L'USO DI BATTERIE ALCALINE AL MANGANO

Troverete questi simboli sulle batterie che contengono sostanze dannose

Pb = Batteria contenente piombo

Cd = Batteria contenente cadmio

Hg = Batteria contenente mercurio



Pb



Cd



Hg

AVVERTENZA! INDICAZIONI DI SICUREZZA PER LA BATTERIA

- **Non smontare le batterie!**
- **All'occorrenza pulire i contatti di batteria e apparecchio prima dell'inserimento! Rimuovere immediatamente le batterie esaurite dal dispositivo!**
- **Elevato rischio di fuoriuscita di liquidi, evitare il contatto con la pelle, gli occhi e le mucose! In caso di contatto con gli acidi delle batterie risciacquare subito i punti interessati con abbondante acqua pulita e consultare subito un medico!**
- **In caso di ingerimento di una batteria chiamare immediatamente un medico!**
- **Sostituire sempre tutte le batterie contemporaneamente!**
- **Impiegare unicamente batterie dello stesso tipo, non utilizzare tipologie diverse oppure batterie usate e nuove insieme! Inserire correttamente le batterie, prestare attenzione alla polarità!**
- **Il vano batteria deve essere ben chiuso!**
- **In caso di lungo periodo di inutilizzo, rimuovere le batterie dal dispositivo!**
- **Tenere le batterie lontano dalla portata dei bambini!**
- **Non ricaricare le batterie! Pericolo di esplosione!**
- **Non cortocircuitare! Pericolo di esplosione!**
- **Non gettare nel fuoco! Pericolo di esplosione!**
- **Tenere le batterie non utilizzate nella confezione e lontano da oggetti metallici, in modo da evitare cortocircuiti!**
- **Non gettare le batterie usate insieme ai rifiuti domestici, smaltirle separatamente oppure consegnarle a un punto di raccolta batterie presso il rivenditore!**

Smaltimento



L'apparecchio non può essere smaltito insieme ai rifiuti domestici. Ogni utilizzatore ha l'obbligo di gettare tutte le apparecchiature elettroniche o elettriche, contenenti o prive di sostanze nocive, presso un punto di raccolta della propria città o di un rivenditore specializzato, in modo che vengano smaltite nel rispetto dell'ambiente.

Non gettare le pile esaurite nei rifiuti domestici, ma nei rifiuti speciali o in una stazione di raccolta pile presso i rivenditori specializzati.

Per lo smaltimento rivolgersi alle autorità comunali o al proprio rivenditore.

Istruzioni di allenamento

Le pagine seguenti spiegheranno come usare il vostro attrezzo e vi informeranno circa alcune regole generali. Per raggiungere i vostri obiettivi personali è necessario leggere attentamente e ricordare tutti i punti citati in questo manuale. Vi ringraziamo e vi auguriamo un buon successo nel raggiungere i vostri obiettivi. In linea di principio è importante bere con regolarità anche durante l'allenamento! (consigliamo acqua minerale o una bevanda isotonica).

Vi auguriamo molto successo!

Per ottenere miglioramenti percettibili del vostro corpo e della salute, dovete fare attenzione ai seguenti fattori che consentono di determinare lo sforzo di allenamento necessario:

1. Intensità

L'intensità dei vostri esercizi deve superare l'intensità del vostro normale sforzo, senza raggiungere il punto in cui avete difficoltà respiratorie o vi sentite esausti.

Un buon coefficiente per un allenamento efficace può essere la vostra frequenza cardiaca. Deve rimanere tra 70% e 85% della vostra pulsazione massima (come calcolarlo verificate la tabella pulsazioni nella prossima pagina).

Durante la prima settimana la pulsazione deve essere mantenuta nel livello inferiore circa il 70% del valore massimo. Nelle settimane e mesi successivi potrete aumentare gradualmente l'intensità fino all' 85% delle pulsazioni massime.

Con l'aumento della vostra resistenza dovrete aumentare l'intensità del vostro allenamento. Questo lo si può ottenere attraverso un prolungamento del tempo di allenamento e/o un maggior carico/difficoltà di esercizio.

Se volete misurare le vostre pulsazioni manualmente, potete scegliere tra le seguenti possibilità:

- a) Misurazione delle pulsazioni al polso o al collo e contando i battiti per minuto.
- b) Misurazione delle pulsazioni con appositi apparecchi medicali (disponibili presso rivenditori specializzati di attrezzi sanitari).

2. Frequenza

Most experts recommend the combination of a healthy nutrition according to your personal exercises and 3 up to 5 workouts per week. An adult needs a minimum of 2 workouts per week to keep his/ her current constitution. 3 or more workouts will increase your personal fitness grade.

Molti esperti raccomandano la combinazione con una nutrizione sana, secondo il vostro tipo di allenamento e da 3 a 5 sedute di esercizi alla settimana. Un adulto necessita di un minimo di 2 sedute settimanali per tenersi nella costituzione attuale. 3 o più sedute aumenteranno il vostro livello di forma.

3. Organizzazione delle vostre sedute di allenamento

Ogni seduta deve consistere di 3 fasi: riscaldamento, esercitazione, raffreddamento. Cominciate sempre con una fase di riscaldamento, in cui la temperatura del vostro organismo e il flusso di ossigeno saranno incrementati. Per questa fase raccomandiamo esercizi ginnici con una durata da 5 a 10 minuti.

Dopo questi esercizi potrete iniziare la fase di allenamento. L'intensità di allenamento deve essere bassa per i primi minuti ed aumentare all'intensità finale per un periodo da 15 a 30 minuti. Per aiutare il sistema circolatorio e prevenire stress ed irrigidimento degli arti, dovrete fare una fase di "raffreddamento" dopo gli esercizi. In questa fase eseguite stretch leggeri ed esercizi ginnici per un periodo da 5 a 10 minuti.

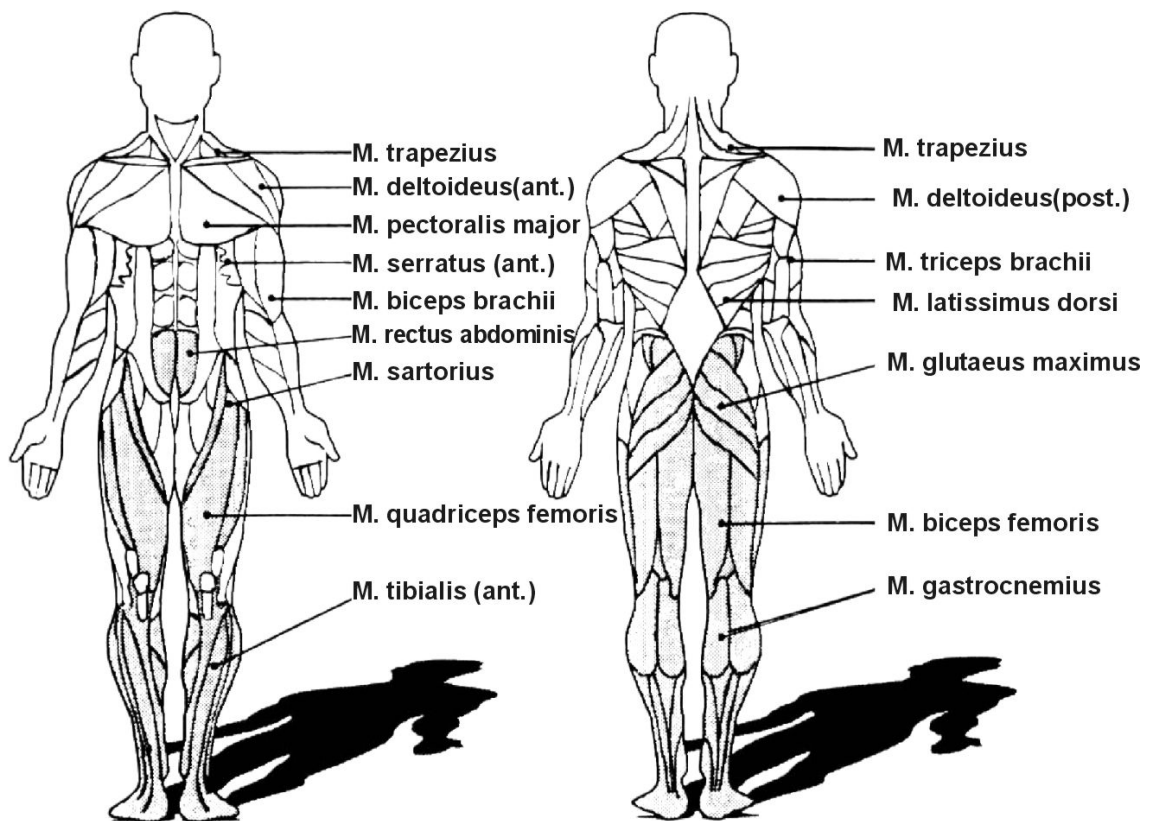
4. Motivazioni

La chiave per un allenamento efficiente è la regolarità. Raccomandiamo che vi organizziate il programma di allenamento, un luogo fisso ed un'ora determinata per ogni giorno. Dovrete anche prepararvi mentalmente per i vostri esercizi.

Iniziate le sedute solo se siete in buone condizioni e mantenete mentalmente i vostri esercizi giorno per giorno. Se vi allenerete con continuità migliorerete poco a poco.

Esercizi di stretching per i muscoli delle gambe

Gli esercizi di stretching nelle pagine seguenti sono studiati per riscaldare e raffreddare i muscoli. La differenza sta nel come effettuare gli esercizi nella due fasi. Nella fase di riscaldamento gli esercizi devono essere mantenuti in posizione distesa per circa 5/10 secondi (stretch brevi) e quindi devono essere rilasciati. Questo aumenterà la tensione muscolare e preparerà i muscoli per l'esercizio da effettuare. Nella fase di raffreddamento le posizioni di stretch devono essere mantenute per almeno 30 secondi per abbassare la tensione muscolare dopo gli esercizi ed evitarne l'irrigidimento. In generale non dovete mai effettuare dello stretching troppo intenso. Se sentite dolore fermatevi immediatamente il movimento di stretching e fate attenzione di non estenderlo così a lungo, per non sentire dolore nei prossimi esercizi.



Esercizio 1: Stretching del Quadricipite

Con una mano contro una parete per bilanciarvi, agguantate il piede come mostrato in figura e tendete il muscolo superiore frontale della gamba. Sollevate il tallone il più vicino possibile alle natiche (ma non oltrepassate il punto in cui sentite dolore). Nella fase di riscaldamento mantenete la posizione per 5 fino al massimo di 10 secondi. Nella fase di raffreddamento dovete mantenerla per 30 o 40 secondi. Ripetete almeno 2 volte per ogni gamba.



Esercizio 2: Stretching interno coscia

Sedetevi sul pavimento e riunite le piante dei piedi. Le ginocchia puntano all'esterno. Tirate i piedi il più vicino possibile a voi stessi, senza sentire dolore, e premete in basso le ginocchia al tempo stesso. Non usate mai le mani per premere le ginocchia! Mantenete la posizione per circa 5 fino a 10 secondi (riscaldamento) o 30 secondi (raffreddamento). Ripetete due volte.



Esercizio 3: Contatto degli alluci (stretching per gastrocnemius e bicipiti femorali)

Stendetevi e piegatevi lentamente in avanti sulla vita, lasciando la schiena e le spalle rilassate mentre vi piegate verso gli alluci. Raggiungete la posizione più piegata possibile e mantenete da 5 a 10 secondi nella fase di riscaldamento e da 30 a 40 secondi nella fase di raffreddamento. Ripetete due volte.



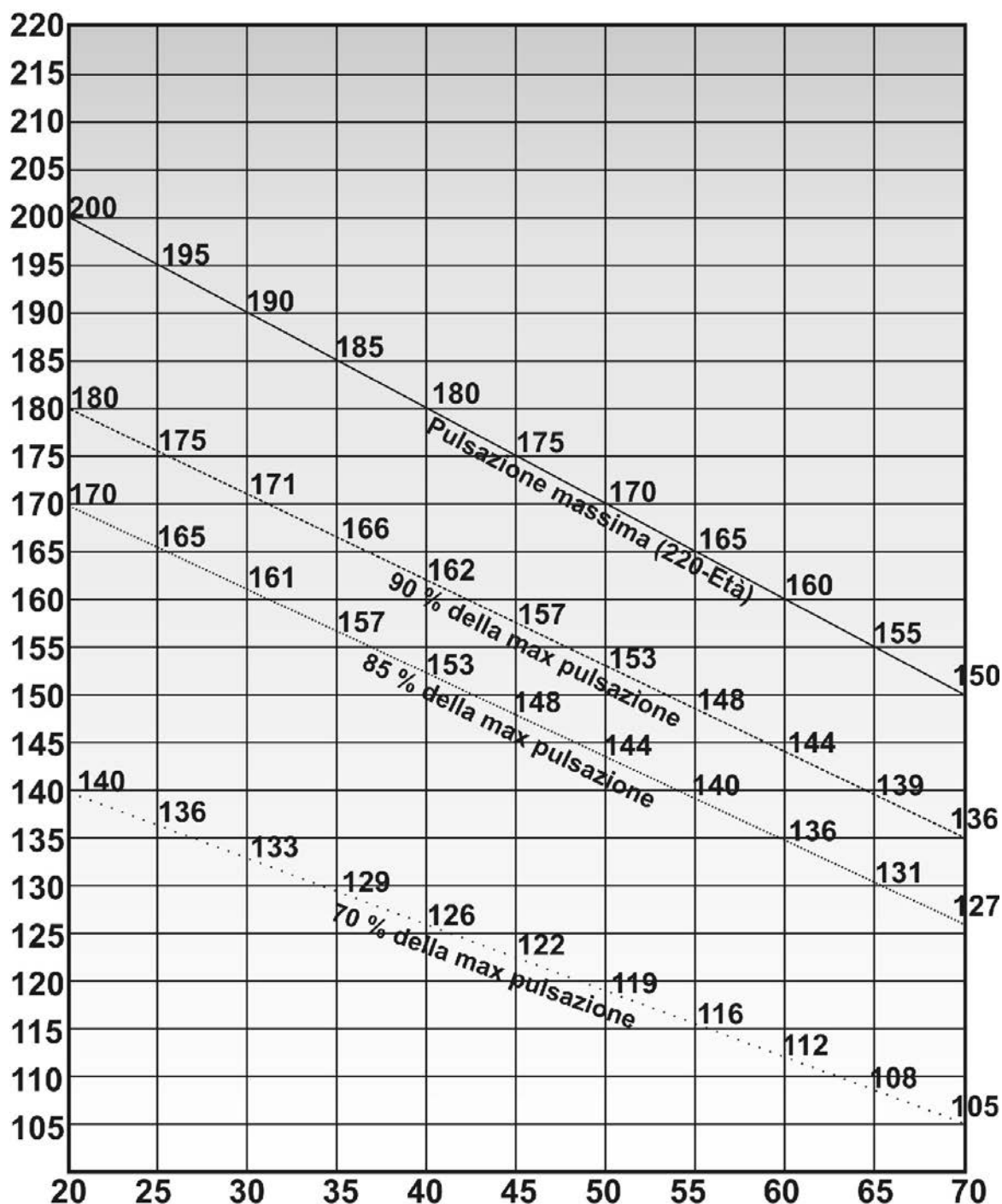
Esercizio 4: Stretching del retro delle gambe

Sedetevi sul pavimento e piegate una gamba verso l'interno mentre mantenete l'altra estesa. Piegatevi in avanti e tentate di toccare il piede della gamba e stesa. Atleti esperti possono tentare di agguantare il piede e puntare l'alluce verso l'esterno. Questo potrà anche coinvolgere il nuovamente mantenete la posizione da 5 a 10 secondi in fase di riscaldamento e da 30 a 40 secondi in fase di raffreddamento. Ripetete due volte per gamba.



Schema Pulsazioni:

Asse X = Età da 20 a 70 anni;
 Asse Y = Pulsazioni / minuto da 100 a 220



Formule:
 Pulsazione massima = $220 - \text{Età}$
 90% della max pulsazione = $(220 - \text{Età}) \times 0,9$
 85% della max pulsazione = $(220 - \text{Età}) \times 0,85$
 70% della max pulsazione = $(220 - \text{Età}) \times 0,7$

Tutte queste raccomandazioni sono valide solo per persone senza problemi di salute e non sono adatte a persone con anomalie cardiache o circolatorie. Tutti i suggerimenti sono soltanto una guida indicativa. Per le vostre necessità personali dovete consultare il vostro fisiatra.

Cura e manutenzione

Tuttavia raccomandiamo di verificare tutte le parti che possono allentarsi (viti, dadi, ecc.) con frequenza regolare (es. ogni 2 o 4 settimane, secondo la frequenza di utilizzo) per stringerli se necessario. Questo eviterà possibili ferimenti dovuti a parti allentate.

Se volete pulire l'attrezzo non usate detergenti. Raccomandiamo di pulire tutte le parti con un panno leggermente umido. Fate attenzione che nessun liquido venga in contatto con le parti interne dell'attrezzo o con il computer, poiché questo potrebbe portare a difetti.

Per prevenire che le batterie rilascino liquidi, devono essere rimosse dal loro comparto nel caso che l'attrezzo non venga utilizzato per un lungo periodo.

Condizioni di garanzia

Per questo prodotto viene concessa una garanzia di 24 mesi, a decorrere dalla data di fatturazione e di spedizione. La garanzia viene espletata con la spedizione di pezzi di ricambio e con eventuali riparazioni a discrezione del produttore. La garanzia si estende esclusivamente a vizi di fabbricazione e dei materiali. La prestazione di garanzia non implica un prolungamento del tempo di garanzia (né per l'apparecchio, né per i pezzi di ricambio sostituiti).

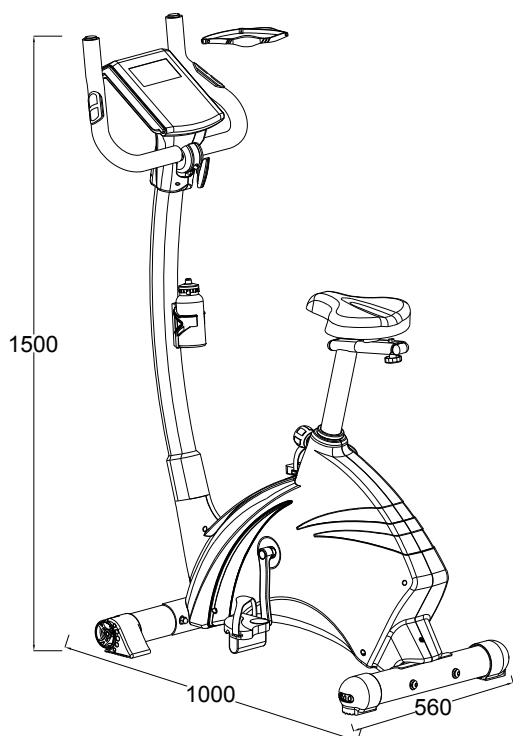
Non viene concesso alcun tipo di garanzia in caso di danni di trasporto, danni a pezzi di usura, impiego di forza, danni derivanti da abusi o trattamento improprio nonché da modifiche / interventi non autorizzati dal nostro reparto di servizio. Per beneficiare della garanzia vi preghiamo di contattare il servizio clienti e di conservare queste istruzioni, nonché la ricevuta d'acquisto originale. Si prega di conservare la confezione originale per l'intera durata del periodo di garanzia al fine di poter eseguire un invio sicuro dell'articolo in caso di restituzione.

Vi preghiamo di non inviare spontaneamente presso il nostro ufficio assistenza nessun articolo non affrancato (rifiuto di presa in consegna). Si esclude anche una responsabilità garantita per danni diretti o indiretti anche nel caso in cui il danno all'articolo rientri tra i casi contemplati dalla garanzia.

Dettagli tecnici

Dimensioni dell'attrezzo montato:	Lungh.100 x Largh.56 x Alt.150 cm
Peso:	36.5 kg
Classe:	HA, peso del carico massimo = 150 kg Non adatta ad uso terapeutico !

Questo prodotto è stato verificato dal TÜV SÜD secondo le leggi sulla sicurezza (marchio GS) e secondo gli standards (EN 957-1:2005 e EN 957-5:2009)



Chiedete al vostro fisiatra circa la corretta posizione biomeccanica su questo attrezzo.

L'indirizzo del servizio di assistenza è riportato nel foglio allegato separato.

Bitte füllen Sie alle Angaben dieses Formulars vollständig aus und legen Sie eine Kopie des datierten Kaufbeleges bei.

Persönliche Daten:

Vorname: _____ Tel. (privat): _____
Name: _____ Tel. (geschäftlich): _____
Straße: _____ Tel. (mobil): _____
PLZ, Ort: _____ E-mail: _____

Geräte-Spezifikation:

Artikel-Bezeichnung: **Ergometer „ST 310“** Kaufdatum: _____
Artikel-Nummer: **1240900** Händler: _____
Seriennummer: _____

Fehlerbeschreibung: _____

SPORT-THIEME®

Sport-Thieme Hauptniederlassung
Helmstedter Straße 40 · 38368 Grasleben
Tel.: +49 5357 - 18181 · Fax: +49 5357 - 18190
info@sport-thieme.de · www.sport-thieme.de