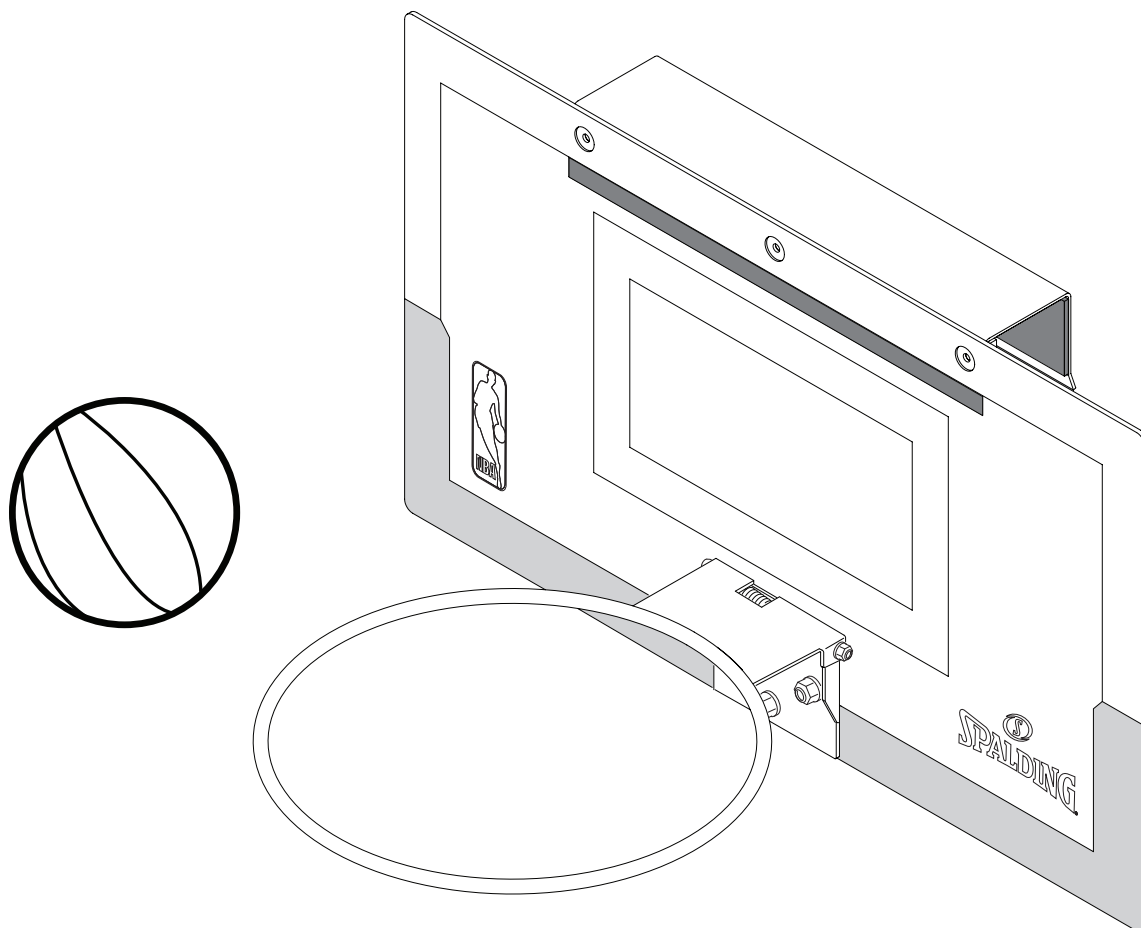




# Mini-Hoop Owners Manual

1-800-Spalding



Write Model Number  
From Box Here:

	
<b>WARNING!</b>	
	READ AND UNDERSTAND OPERATOR'S MANUAL BEFORE USING THIS UNIT.
	FAILURE TO FOLLOW OPERATING INSTRUCTIONS COULD RESULT IN INJURY OR DAMAGE TO PROPERTY.

## NOTICE TO ASSEMBLERS

*Adult Assembly Required. As with all products, periodically inspect for loose small parts.*

*ALL basketball systems, MUST be assembled and installed according to instructions.*

**DO NOT HANG ON RIM. Failure to follow instructions could result in *SERIOUS INJURY* or *DEATH*.**

This manual, accompanied by sales receipt, should be saved and kept on hand, as it contains important information about your model.

Toll-Free Customer Service Number for U.S: **1-800-558-5234**, For Canada: **1-800-284-8339**,

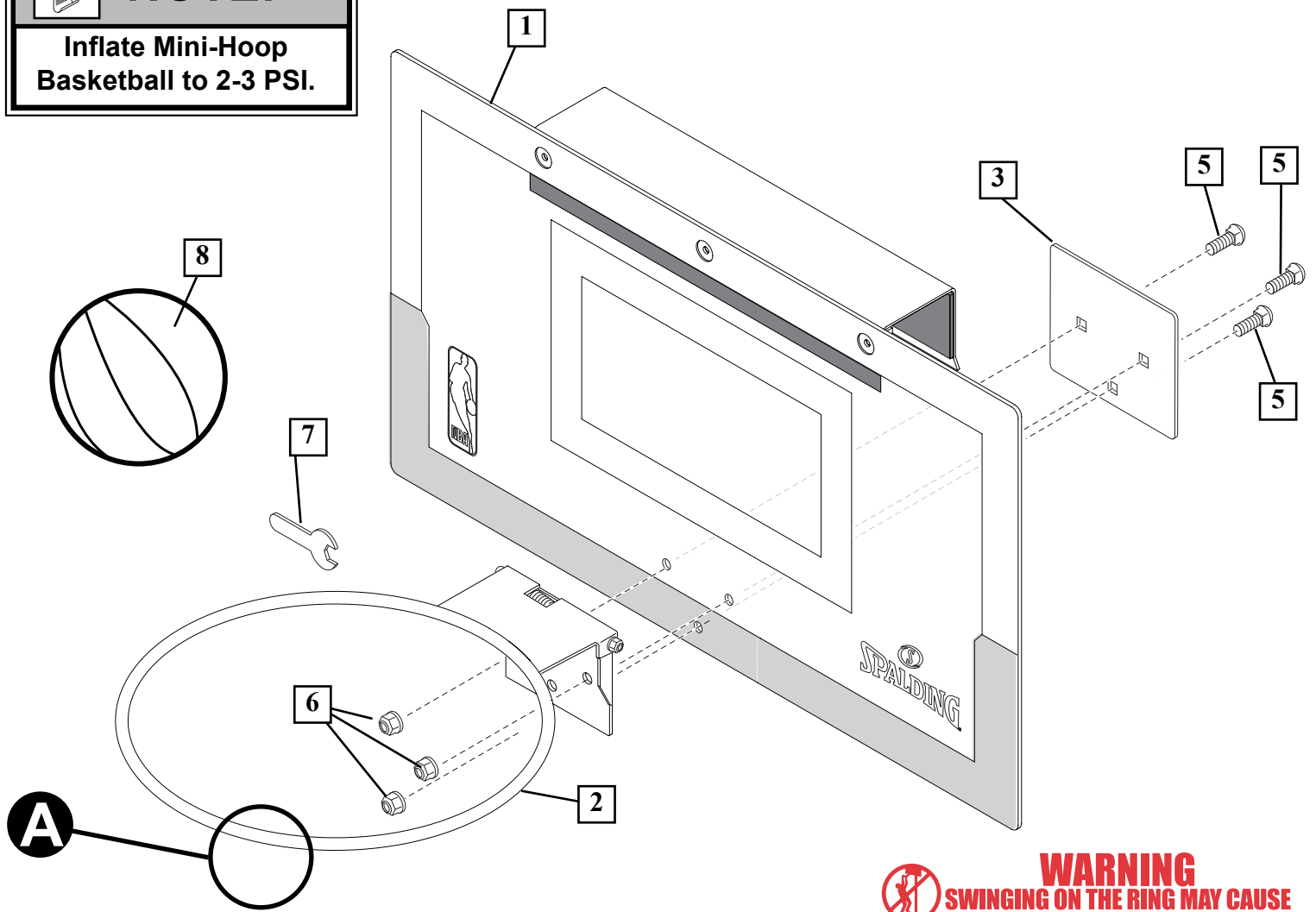
For Europe: **00 800 555 85234** (Sweden: **009 555 85234**), For Australia: **1300 367 582**

Internet Address: [www.spalding.com](http://www.spalding.com) [www.spalding.com.au](http://www.spalding.com.au)



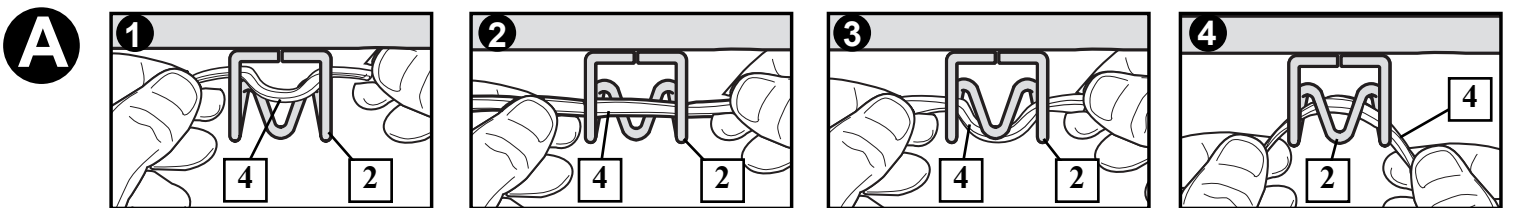
# NOTE:

Inflate Mini-Hoop Basketball to 2-3 PSI.

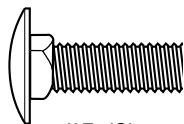


**WARNING**  
SWINGING ON THE RING MAY CAUSE  
SERIOUS INJURY OR DEATH

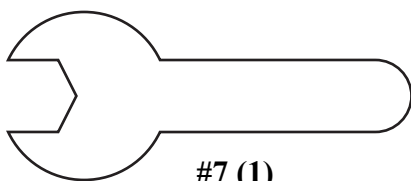
## NET TO RIM INSTALLATION - OUTSIDE VIEW



#6 (3)



#5 (3)



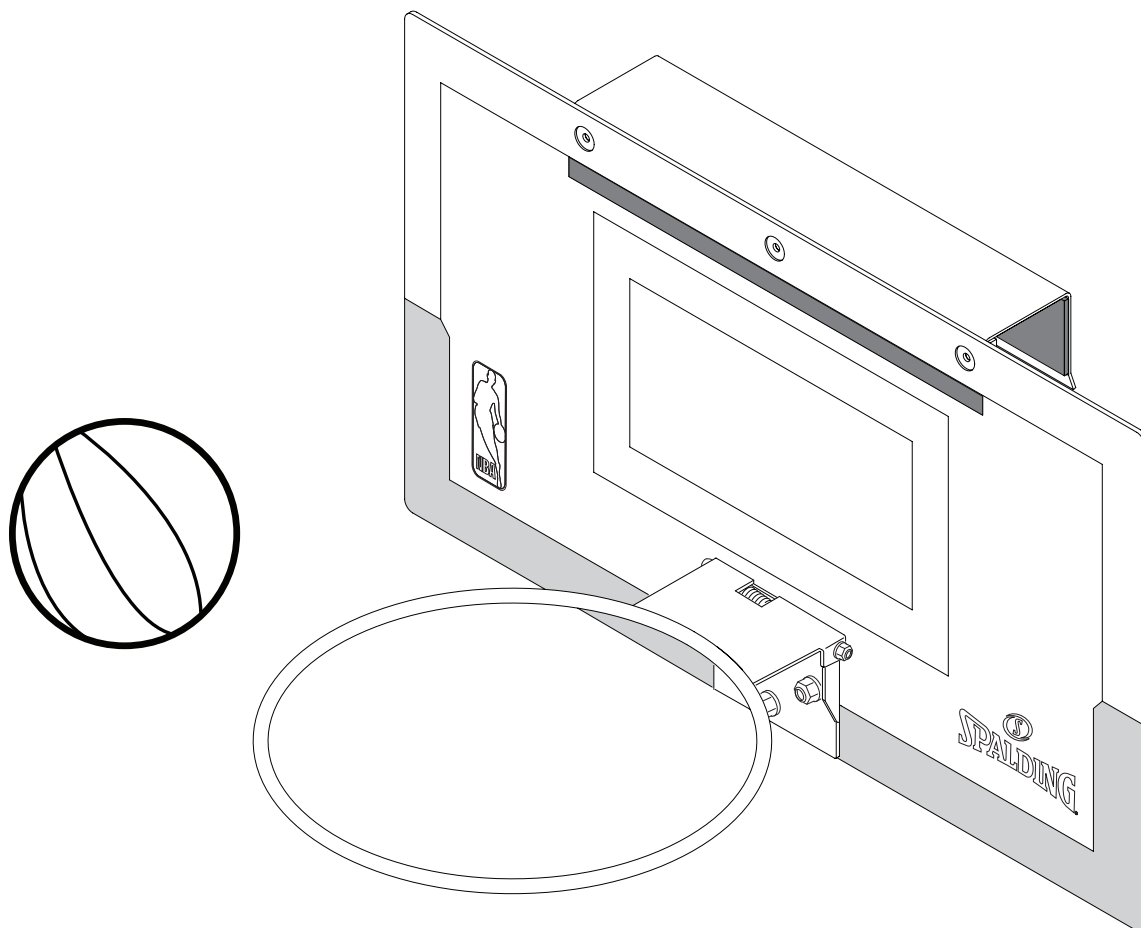
#7 (1)

## PART LIST

<i>Item</i>	<i>Qty.</i>	<i>Description</i>
1	1	BACKBOARD ASSEMBLY
2	1	RIM ASSEMBLY
3	1	BACK SUPPORT PLATE
4	1	NET
5	3	CARRIAGE BOLT, 1/2 LONG
6	3	NUT, NYLOCK
7	1	WRENCH
8	1	MINI BASKETBALL

# Mini-panier Manuel du propriétaire

1-800-Spalding



Écrivez ici le numéro  
de modèle indiqué  
sur la boîte :

 <b>AVERTISSEMENT!</b>	
	VEUILLEZ LIRE ET COMPRENDRE LE MANUEL AVANT D'UTILISER LE MINI-PANIER.
	LE FAIT DE NE PAS RESPECTER LES INSTRUCTIONS PEUT ENTRAÎNER DES BLESSURES OU DES DOMMAGES.

## **AVIS AUX ASSEMBLEURS**

**Le mini-panier doit être assemblé par un adulte. Comme pour tous les autres produits, il est important d'inspecter le panier régulièrement pour repérer les petites pièces lâches. Tous les systèmes de basket-ball DOIVENT être assemblés et installés conformément aux instructions. NE VOUS ACCROCHEZ PAS À L'ANNEAU. Le fait de ne pas respecter les instructions peut entraîner des BLESSURES GRAVES, voir la MORT.**

Conservez ce manuel, ainsi que le reçu de caisse, et gardez-le sous la main, car il contient de l'information importante à propos de votre modèle de système de basket-ball.

Téléphone sans frais du service à la clientèle aux É.-U. : 1-800-558-5234, au Canada : 1-800-284-8339,

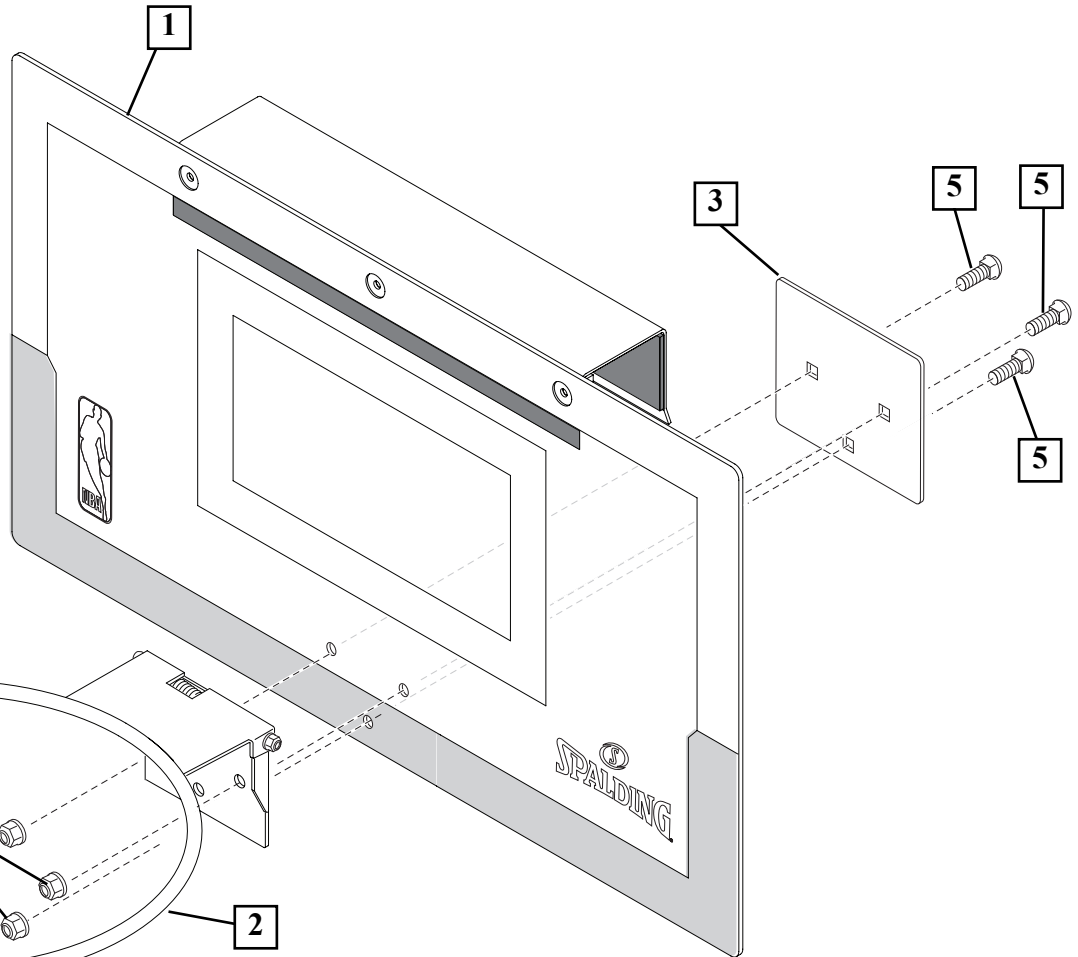
En Europe : 00 800 555 85234 (Suède : 009 555 85234), en Australie : 1300 367 582

Site Web : [www.spalding.com](http://www.spalding.com) [www.spalding.com.au](http://www.spalding.com.au)



## REMARQUE

Gonflez le ballon du mini-panier à 2 ou 3 psi.

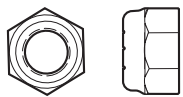
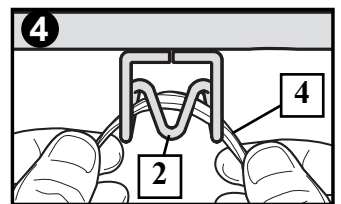
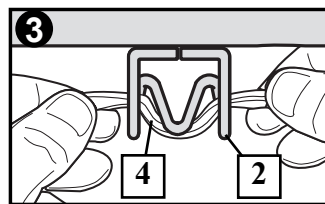
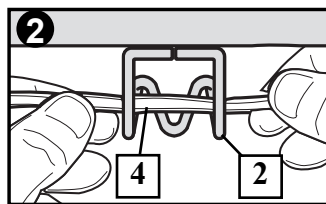
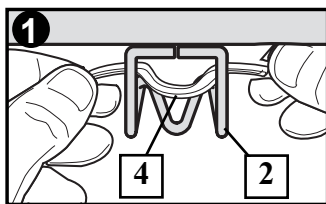


## AVERTISSEMENT

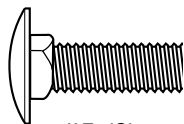
LE FAIT DE SE PENDRE À L'ANNEAU PEUT CAUSER DES BLESSURES GRAVES OU LA MORT.

### Installation du filet sur l'anneau, vue de l'extérieur

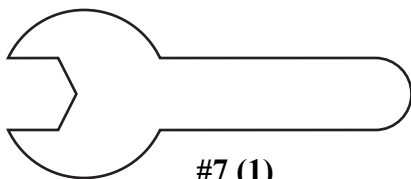
**A**



#6 (3)



#5 (3)



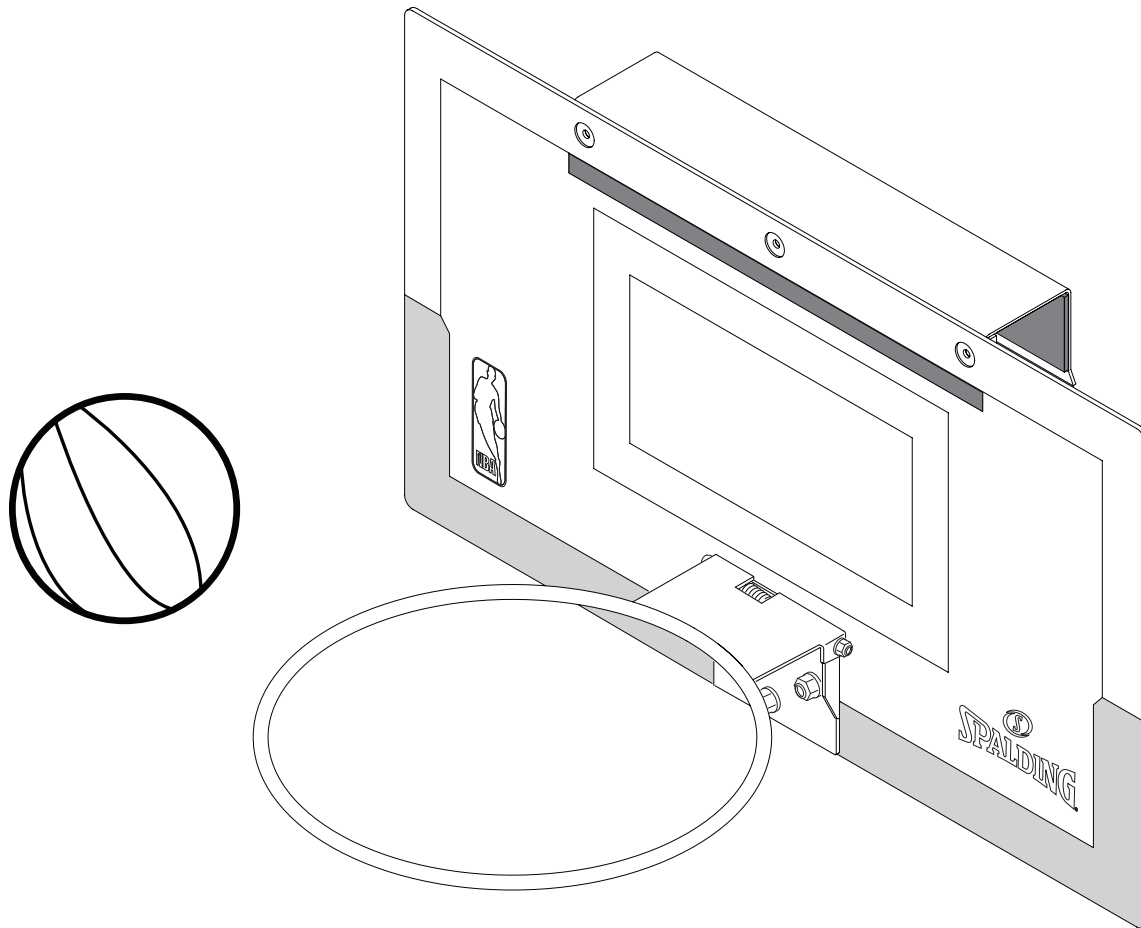
#7 (1)

### LISTE DES PIÈCES



PIÈCE	QTÉ	DESCRIPTION
1	1	PANNEAU
2	1	ANNEAU
3	1	PLAQUE DE SUPPORT DU PANNEAU
4	1	FILET
5	3	BOULON ORDINAIRE, 1/2 PO
6	3	ÉCROU À FREIN ÉLASTIQUE
7	1	CLÉ
8	1	MINI-BALLON

# Manual de Propietarios de mini-aro

1-800-Spalding



Escriba Número Modelo  
Del Aquí de Caja:

 <b>¡ADVERTENCIA!</b>	
	LEA Y COMPRENDA QUE EL MANUAL DE OPERARIO ANTES DE UTILIZAR ESTA UNIDAD.
	FRACASO PARA SEGUIR OPERANDO INSTRUCCIONES PODRÍAN TENER COMO RESULTADO HERIDA O DAÑO A LA PROPIEDAD.

## **ADVIERTA A ENSAMBLADORES**

*La Asamblea adulta Requirió. Al igual que con todos los productos, inspecciona periódicamente para pequeñas partes flojas. TODOS los sistemas de baloncesto, deben ser reunidos y deben ser instalados según instrucciones.*

*No CUELQUE EN el BORDE. Fracaso para seguir instrucciones podrían tener como resultado HERIDA o MUERTE GRAVES.*

Este manual, acompañado de recibo de ventas, debe ser guardado y debe ser mantenido a la mano,

como contiene información importante sobre su modelo.

El Número gratuito del Servicio de atención al cliente para U.: 1-800-558-5234, Para Canadá: 1-800-284-8339,

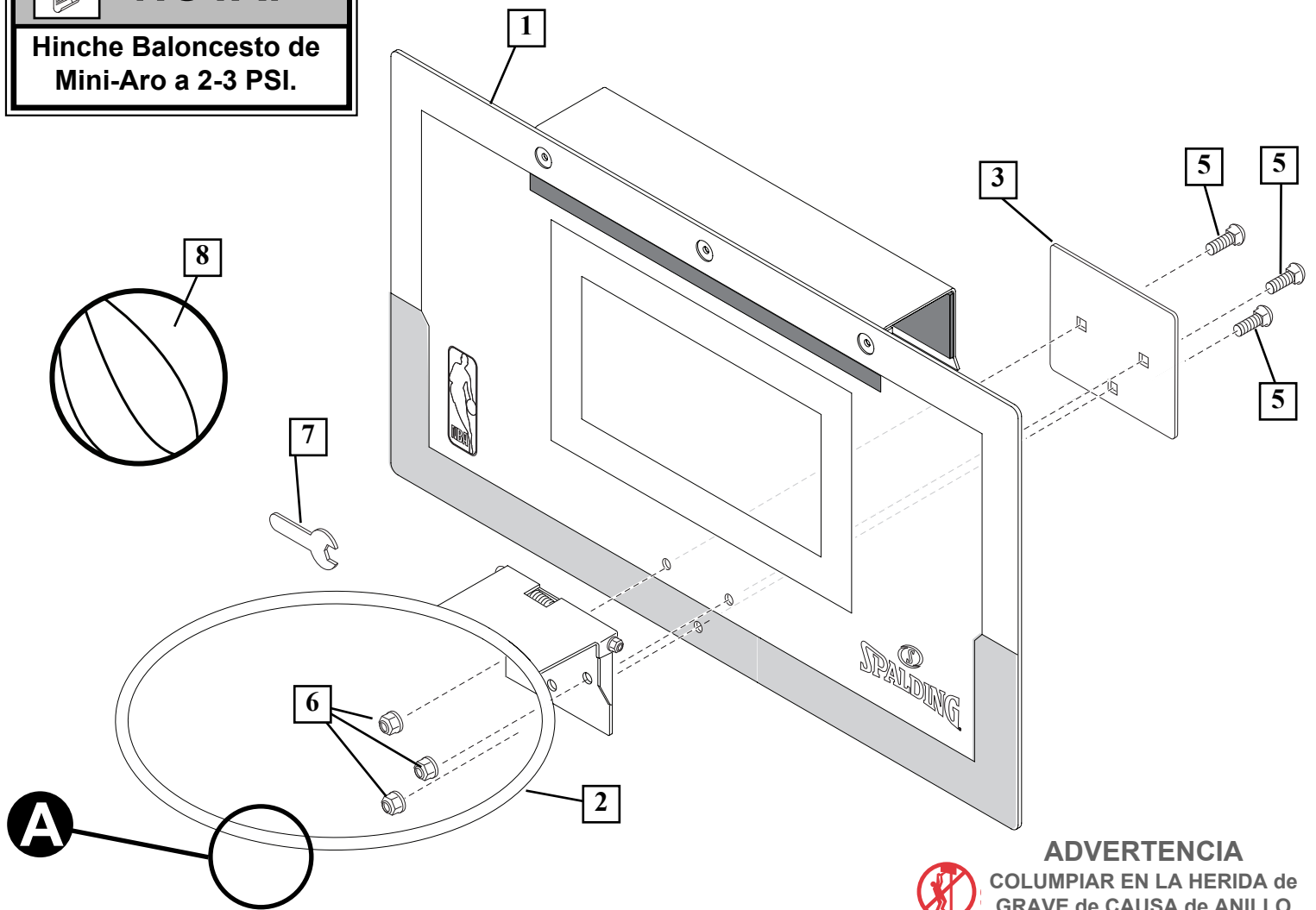
Para Europa: 00 800555 85234 (Suecia: 009 555 85234), Para Australia: 1300 367 582

Dirección del Internet: [www.spalding.com](http://www.spalding.com) [www.spalding.com.au](http://www.spalding.com.au)



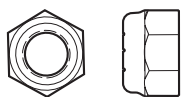
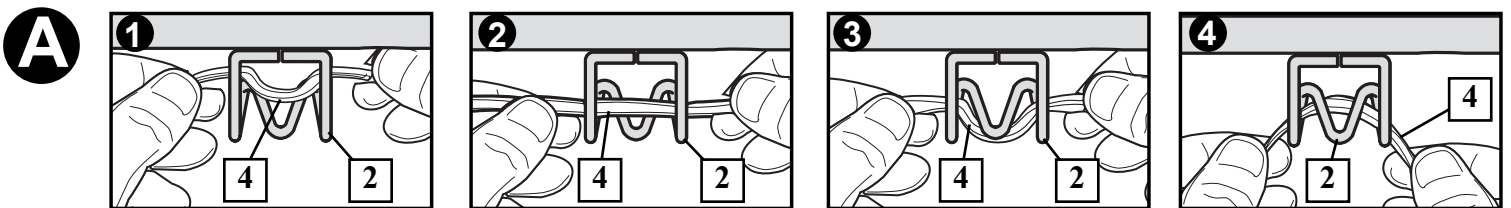
# NOTA:

Hinche Baloncesto de Mini-Aro a 2-3 PSI.

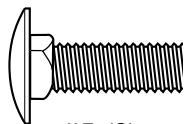


**ADVERTENCIA**  
COLUMPIAR EN LA HERIDA de GRAVE de CAUSA de ANILLO mayo O MUERTE

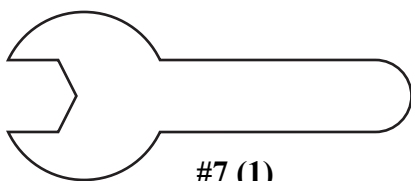
## COJA A la INSTALACION del BORDE - FUERA DE VISTA



#6 (3)



#5 (3)



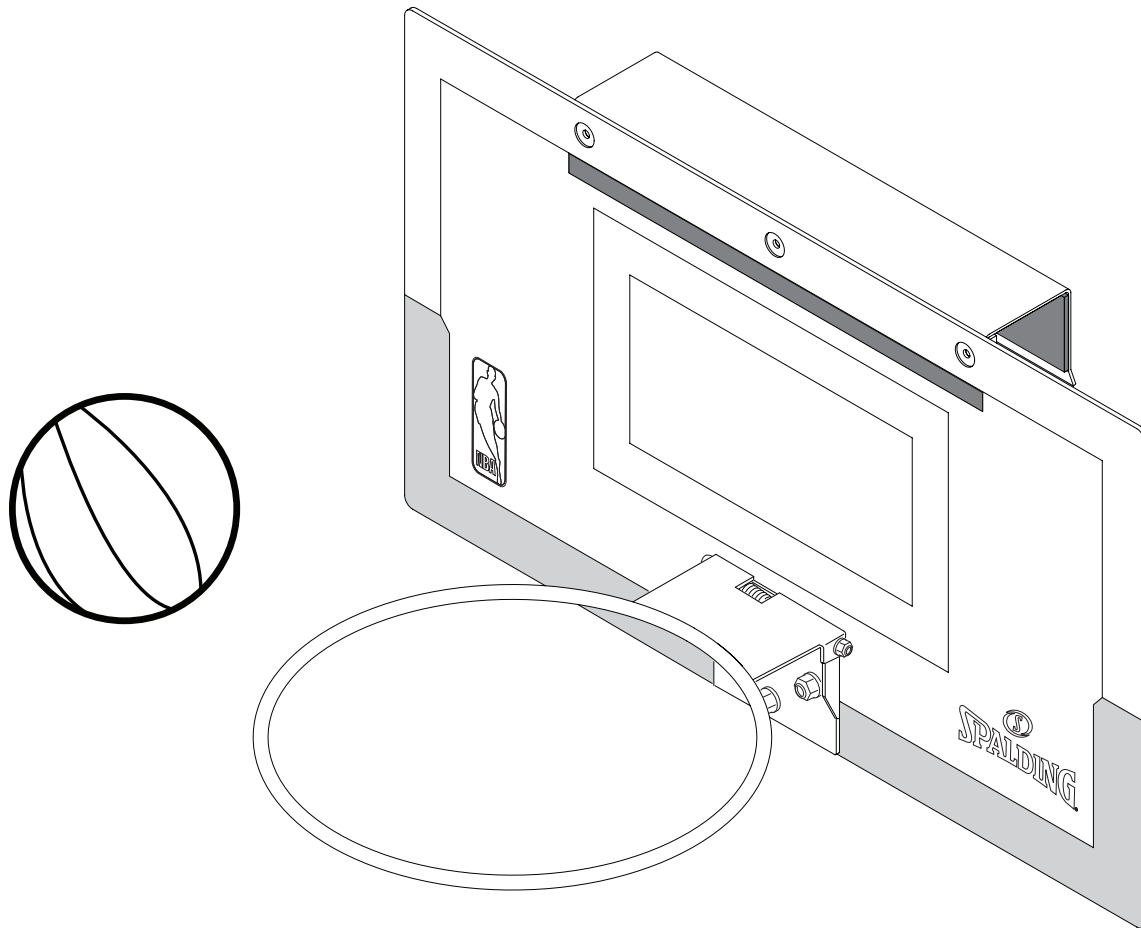
#7 (1)

### PART LIST



Artículo	Qty.	Descripción
1	1	ASAMBLEA de RESPALDO
2	1	ASAMBLEA de BORDE
3	1	ATRAS APOYO CHAPA
4	1	RED
5	3	EI CERROJO del COCHE, 1/2 Longitud
6	3	La TUERCA, NYLOCK
7	1	LLAVE INGLESA
8	1	BALONCESTO MINI

# Mini-reifenbenutzerhandbuch

1-800-Spalding



Schreiben Sie  
Modellnummer Von Kasten  
Hier:

 <b>WARNUNG!</b>	
	LESEN SIE UND VERSTEHEN SIEBEDIENUNGSANLEITUNG, BEVOR SIE DIESE EINHEIT BENUTZEN.
	AUSFALL, BEDIENUNGSANLEITUNGEN ZU FOLGEN, KÖNNTE IN VERLETZUNG RESULTIEREN ODER KÖNNTE ZU EIGENTUM BESCHÄDIGEN.

## **BEMERKEN Sie ZU MONTEUREN**

***Erwachsene Versammlung Hat Erfordert. Als mit allen Produkten, regelmäßig prüfen Sie für lockere kleine Teile. ALLE Basketballsysteme, muss montiert werden und muss gemäß Anweisungen installiert werden. NICHT ANKLAMMERN AN RAND. Ausfall, Anweisungen zu folgen, könnte in ERNSTER VERLETZUNG oder TOD resultieren.***

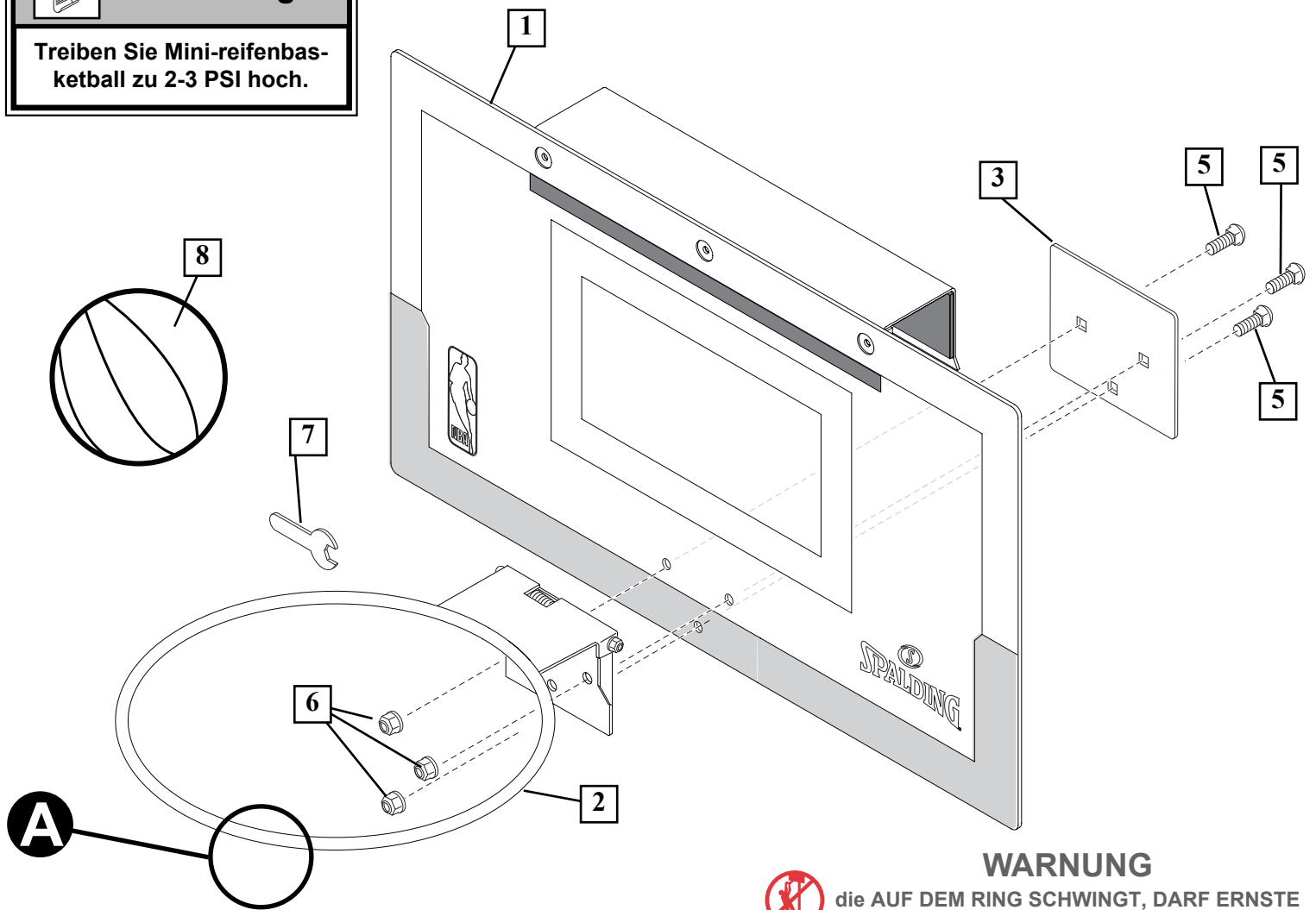
Dieses Handbuch, das von Umsatzquittung begleitet wird, sollte gespart werden und sollte zur Verfügung behalten werden, während es wichtige Informationen über Ihr Modell enthält.

Gebührenfreier Kundendienst Zahl für U. S: 1-800-558-5234, Für Kanada: 1-800-284-8339, Für Europa: 00 800 555 85234  
(Schweden:009 555 85234), Für Australien: 1300 367 582 Internetadressen: [www.spalding.com](http://www.spalding.com) [www.spalding.com.au](http://www.spalding.com.au)



### Anmerkung:

Treiben Sie Mini-reifenbasketball zu 2-3 PSI hoch.

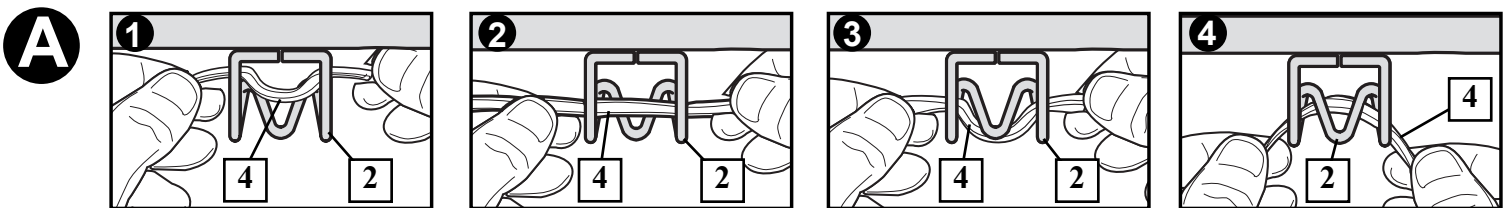


### WARNUNG

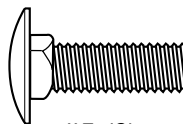


die AUF DEM RING SCHWINGT, DARF ERNSTE VERLETZUNG ODER TOD VERURSACHEN

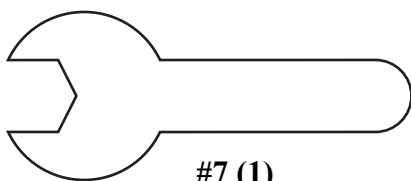
BRINGEN Sie NETTO ZU RAND INSTALLATION - AUSSENANSICHT EIN



#6 (3)



#5 (3)



#7 (1)

### PART LIST

Ding	Qty.	Beschreibung
1	1	BACKBOARD VERSAMMLUNG
2	1	RAND VERSAMMLUNG
3	1	ZURÜCK STÜTZE PLATTIEREN Sie
4	1	NETZ
5	3	KUTSCHE SCHRAUBE, 1/2 LANG
6	3	MUTTER, NYLOCK
7	1	SCHRAUBENSCHLÜSSEL
8	1	MINIbasketball