

Ersatzteillisten

HKS Heimsport 2001/2002



FREIZEIT MARKE KETTLER

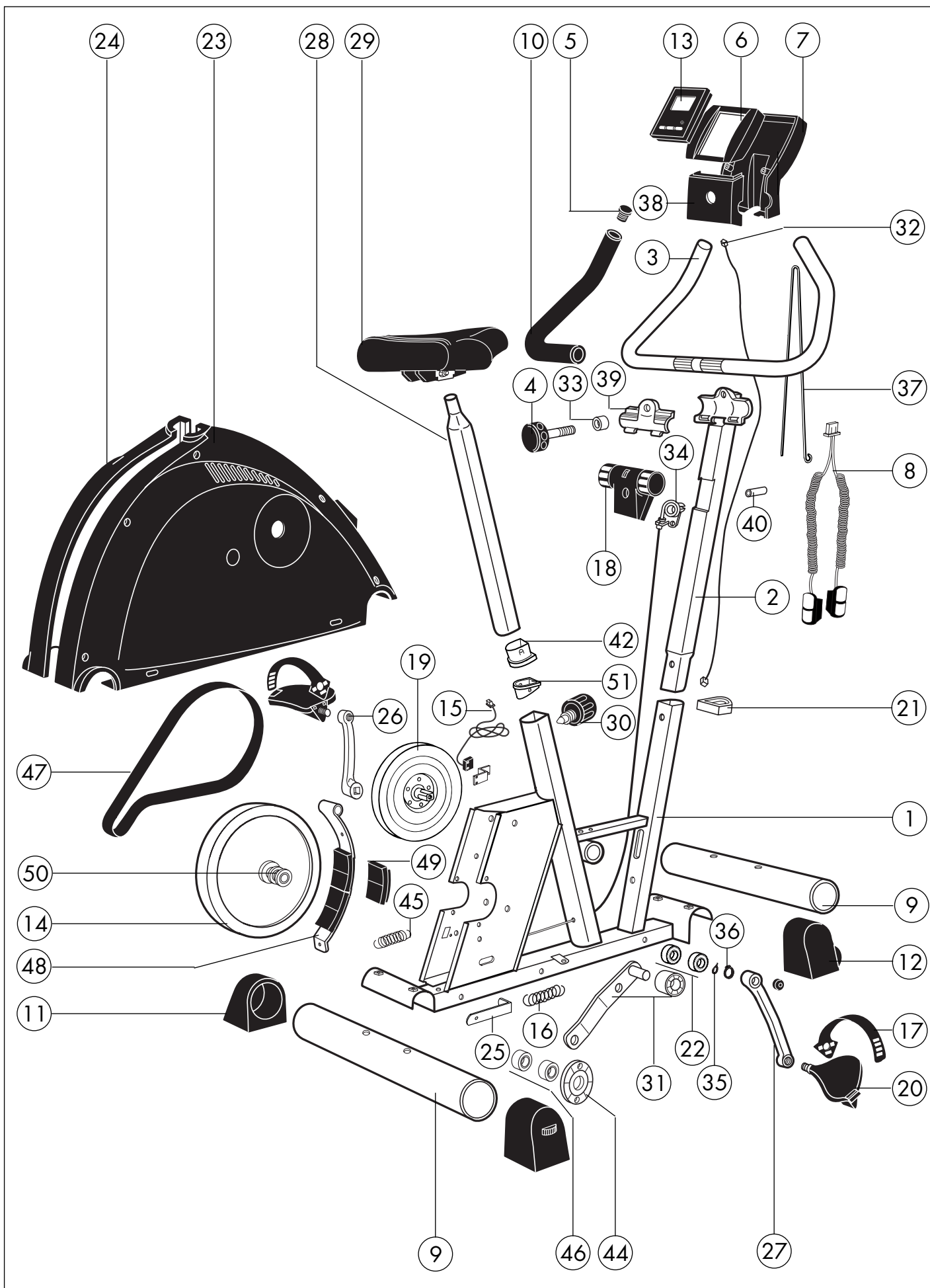
Inhaltsverzeichnis

Art. Nr.	Seite	Artikelbezeichnung	Art. Nr.	Seite	Artikelbezeichnung
Heimtrainer/Spintrainer			medicline		
7940-970	4	Trophy	7426-600	62	Apollo
7966-970	6	Carat	7822-600	64	Bauchtrainer Medic
7960-500	8	Golf	7824-600	66	Rückentrainer Medic
7968-600	10	Royal	7842-600	68	Massager
7969-600	12	Stratos GT	Trainings-/Hantelbänke		
7961-600	14	Golf E	7428-600	69	Jet
7938-900	16	Racer	7411-600	70	Variofit
7938-700	18	Speed	7410-600	72	Universal
Ergometer			7819-000	74	Multi-Gym
7992-600	20	Ergometer AX1	7403-600	76	Primus
7984-000	22	Ergometer FX1	7702-600	78	Classic
7989-600	24	Ergometer GX1	7707-300	82	Delta 100
7988-500	26	Ergoracer	7707-400	84	Zubehör: Latissimus- und Butterfly-Station für Delta 100
7986-600	28	Ergometer SX1	7707-200	86	Zubehör: Stützgriffe für Delta 100
Crosstrainer/Power-Stepper			7707-800		Delta 300 (enthält Delta 100 und die Latissimus- und Butterfly-Station; Ersatzteile siehe dort)
7854-000	30	Orion	7465-080	87	Zubehör: Bizeps-Curlpult (für Classic und Delta)
7857-570	32	Comet	Kraftstationen		
7855-070	35	Cosmos	7709-600	88	Prisma
7858-000	38	Cosmos GT	7710-800	90	Basic
7858-600	41	Ergometer CTR1	7459-500	94	Zubehör: Beinpresse für Basic
7876-000	44	Power Stepper	7713-000	96	Multi-Fitness-Center
Laufbänder			7459-700	102	Zubehör: Beinpresse für Multi-Fitness-Center
7892-700	46	Atlantis	Tischtennis		
7894-600	49	Alpha XL	7169-600	104	Top Star (wetterfest)
7898-600	52	Marathon	7129-600	104	Top (nicht wetterfest)
Rudergeräte, Rider Vario			7170-000	106	Excellent
7978-900	54	Favorit			
7977-900	56	Kadett			
7985-900	58	Coach			
7847-000	60	Rider Vario			

Ersatzteilliste Heimtrainer „Trophy“ Art. Nr. 7940-970

Teil Nr.	Bezeichnung	Stück	Ersatzteil-Nr.
1	Rahmen	1	91111439
2	Lenksäule mit Verschraubung und Schraubkappen	1	91150481
3	Griffbügel mit Griffschläuchen und Stopfen	1	91150320
4	Sterngriffschraube M8x53 mm	1	10103028
5	Lamellenstopfen ø25 mm	2	10100030
6	Cockpit-Oberteil (2920) mit Befestigungselementen	1	70127651
7	Cockpit-Unterteil (2922) mit Befestigungselementen	1	70127656
8	Handpulsaufnehmer WP 1007-7C	1	67000654
9	Bodenrohr ø60x2x450 mm	2	94313506-10
10	Griffschlauch ø25x480 mm	2	10118025
11	Fußkappe f. ø 60 mm mit Höhenverstellung + Schraube	2	94312961
12	Rollenschoner rechts, f. Rohr ø60mm	1	91170316
13	Computer ST 2301-7	1	91170429
14	Schwungrad mit Kupferring, Lagern und Befestigung	1	91140330
15	Geschwindigkeitsabn. mit Kabel(950mm) & Befestig.	1	91170385
16	Zugfeder D=1,6 mm für Spannrolle	1	25605891
17	Zehriemen rechts und links	1	94601568
18	Verstellgehäuse (Skalendruck in grau)	1	91140332
19	Antriebsrad D=240mm mit VKT-Achse	1	91130101
20	Pedale (Paar), rechts + links	1	33300010
21	Abdeckkappe (2925) für Lenksäule	1	70127646
22	Kugellager 6203 ZZ (paarweise je Achse wechseln)	2	33100023
23	Verkleidung rechts (2962)	1	70127682
24	Verkleidung links (2963)	1	70127687
25	Anschlagwinkel (BD 1432) mit Befestigung	1	97200261
26	Pedalarm links, für VKT-Achse	1	94601927
27	Pedalarm rechts, für VKT-Achse	1	94601928
28	Sattelrohr(Tunnel) gelocht, mit Führungsbuchse	1	91160032
29	Sattel Nr. 8317 kpl.	1	72002720
30	Drehgriffschraube mit Rasterstift	1	91170291
31	Umlenkhebel mit Spannrolle und Befestigung	1	91140314
32	Verbindungskabel 750 mm lg.	1	67000281
33	Distanzhülse 16x4x12 mm (zu Pos. 4)	1	97200562
34	Bowdenzug mit VKT-Führungshülse kpl., inkl. Montageeinheit	1	91140328
35	Federscheibe di=17,3 mm	2	10601003
36	Seegerring für D=17 mm	1	10709021
37	Montagedraht	1	91170162
38	Cockpit-Vorderteil (2921) mit Befestigungselementen	1	70127652
39	Lasche (Klemmschelle)	1	97200363
40	Befestigungs-Satz M5x90mm mit Distanzrohr 45mm, U-Scheibe und Muttermutter	1	94600988
41	Schraubenbeutel (ohne Abbildung)	1	91180272
42	Führungsbuchse (2995) für Sattelrohr	1	70128425
43	Rollenschoner links, f. Rohr ø60mm (ohne Abbildung)	1	91170317
44	Lageraufnahme (3141) mit Buchsen und Befestigung	2	98585027
45	Zugfeder D=1,25 mm für Magnetbügel	1	25616646
46	Kugellager 6202 ZZ (paarweise je Achse wechseln)	2	33100037
47	Keilrippenriemen 1016 PJ6	1	67005128
48	Magnetbügel mit zwei Magnetsegmenten kpl.	1	91140329
49	Magnetpaar mit Halterung und Blechschraube	2	67000170
50	Antriebshülse D=34,5mm mit Freilauf HFL 1426	1	91140331
51	Führungs-Stopfen (3320) für Rahmen	1	70128428

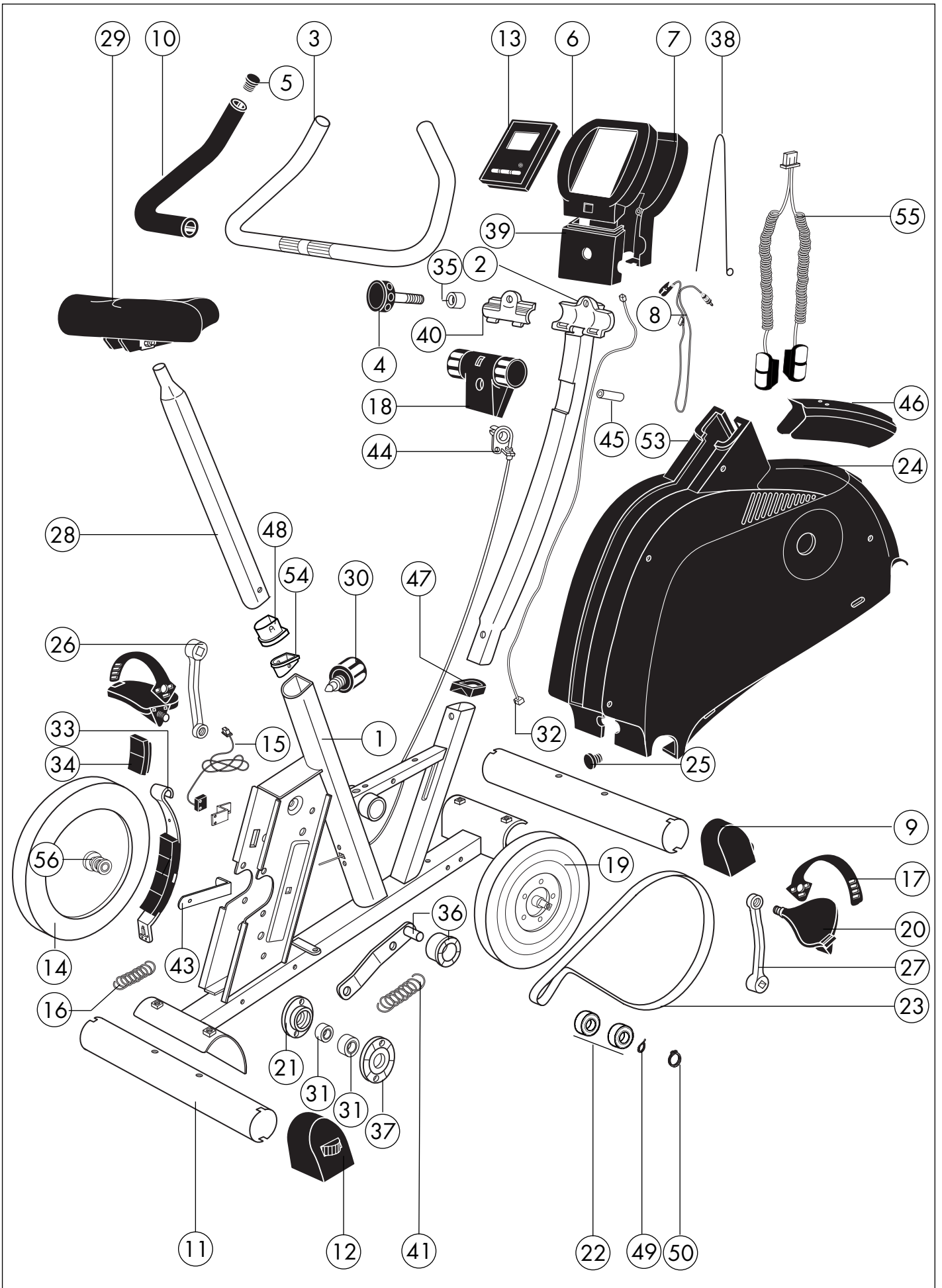
Ersatzteilzeichnung Heimtrainer „Trophy“ Art. Nr. 7940-970



Ersatzteilliste Heimtrainer „Carat“ Art. Nr. 7966-970

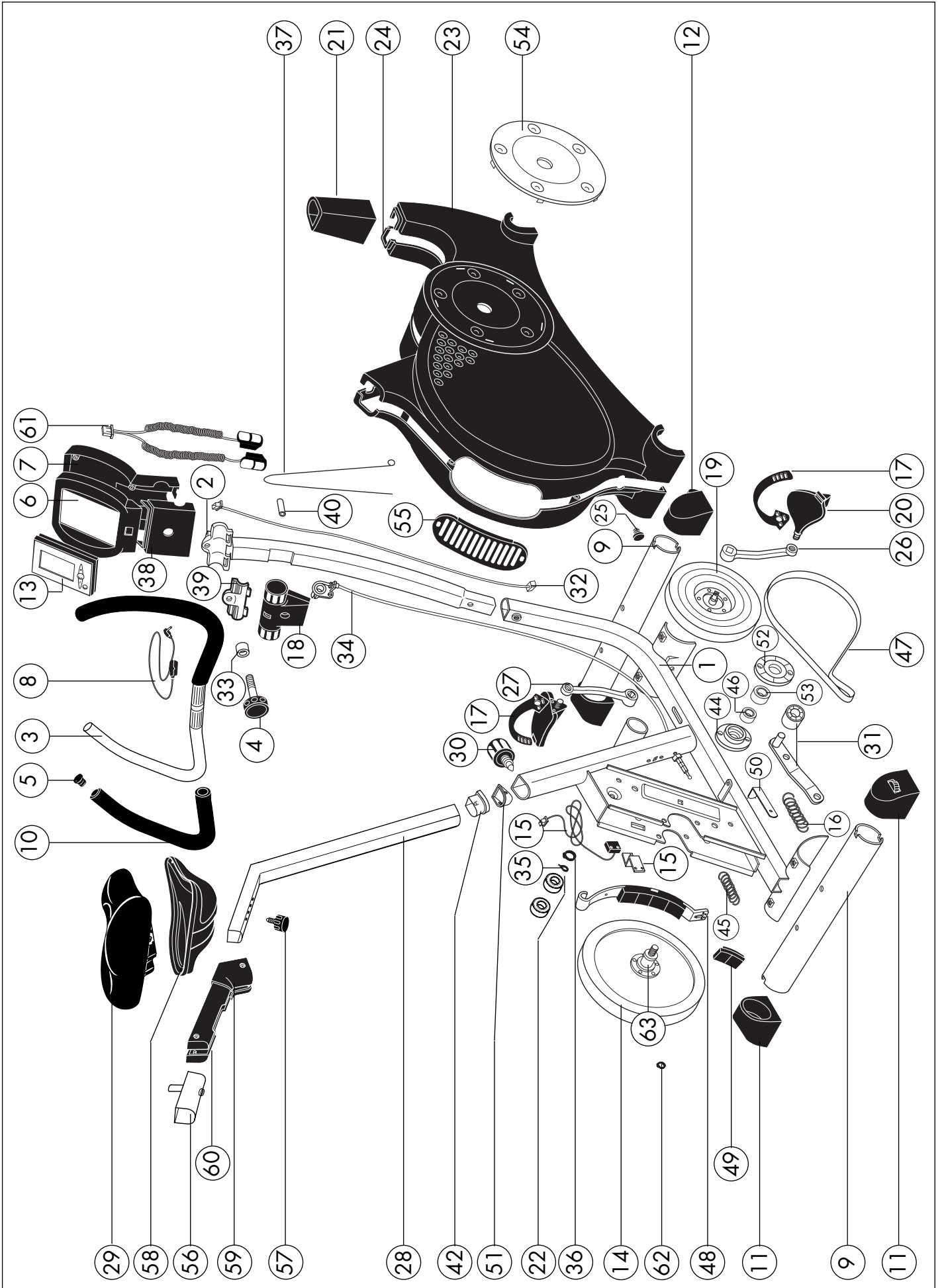
Teil Nr.	Bezeichnung	Stück	Ersatzteil-Nr.
1	Rahmen	1	91111550
2	Lenksäule mit Verschraubung und Schraubkappen	1	91150473
3	Griffbügel mit Griffschläuchen und Stopfen	1	91150320
4	Sterngriffschraube M8x53 mm	1	10103028
5	Lamellenstopfen ø25 mm	2	10100030
6	Cockpit-Oberteil (3182) mit Befestigungselementen	1	70127691
7	Cockpit-Unterteil (3184) mit Befestigungselementen	1	70127694
8	Pulsabnehmer mit Anschlußkabel	1	67000421
9	Rollschoner rechts, f. Rohr ø 60 mm	1	91170316
10	Griffschlauch ø25x480 mm	2	10118025
11	Bodenrohr ø60x2x450 mm	2	94313506-10
12	Fußkappe f. ø 60 mm mit Höhenverstellung und Schraube	2	94312961
13	Computer Typ M 9418 H	1	67000687
14	Schwungrad (mit Kupferring) mit Kugellagern u. Befestigung	1	91140372
15	Geschwindigkeitsabn. mit Kabel (850mm) u. Befestigung	1	91170438
16	Zugfeder ø=1,6 mm	1	25605891
17	Zehriemen rechts und links	1	94601568
18	Verstellgehäuse	1	91140332
19	Antriebsrad D=240mm mit VKT-Tretlagerachse + Lagersatz	1	91130101
20	Pedale (Paar) rechts und links	1	33300010
21	Lageraufnahme (3141) mit Buchsen und Befestigung	1	98585027
22	Kugellager 6203 ZZ (paarweise je Achse wechseln!)	2	33100023
23	Keilrippenriemen 1016 PJ 6	1	67005128
24	Verkleidung rechts (2917)	1	70127647
25	Lamellenstopfen D=16mm	1	10100142
26	Pedalarm links, für VKT-Achse	1	94601927
27	Pedalarm rechts, für VKT-Achse	1	94601928
28	Sattelrohr (Tunnel) gelocht, verchromt	1	91160032
29	Sattel kpl.	1	72002610
30	Drehgriffschraube mit Rasterstift	1	91170291
31	Kugellager 6202 ZZ (zu Pos. 21 und 37)	2	33100037
32	Verbindungskabel 1000 mm lang	1	67000652
33	Magnethaltebügel kpl., mit zwei Magneten+Befestigung	1	91140329
34	Magnetpaar mit Halterung und Blechschraube	2	67000170
35	Distanzhülse 16x4x12 mm (zu Pos. 4)	1	97200562
36	Umlenkhebel mit Spannrolle und Befestigung	1	91140368-10
37	Lageraufnahme (3342) mit Buchsen und Befestigung	1	98585039
38	Montagedraht	1	91170162
39	Cockpit-Vorderteil (3183) mit Befestigungselementen	1	70127692
40	Klemmschelle	1	97200363
41	Zugfeder D=1,25 mm	1	25616646
43	Anschlagwinkel (BD 1432) für Magnetbügel	1	97200261
44	Bowdenzug mit Montageeinheit	1	91140369
45	Befestigungs-Satz M5x90mm mit Distanzr. 45mm U-Scheibe und Hutmutter	1	94600988
46	Trittschutz (2919) mit Befestigung	1	70127640
47	Abdeckkappe (2925) für Lenksäule	1	70127646
48	Führungsbuchse (2995) für Sattelrohr	1	70128425
49	Federscheibe di=17,3 mm	2	10601003
50	Seegerring für D=17 mm	1	10709021
51	Schraubenbeutel (ohne Abbildung)	1	91180286
52	Rollschoner links f. Rohr ø60 mm (ohne Abbildung)	1	91170317
53	Verkleidung links (2918)	1	70127657
54	Führungs-Stopfen (3320) für Rahmen	1	70128428
55	Handpulsabnehmer	1	67000685
56	Antriebshülse ø 34,5 mm mit Freilauf HFL 1426	1	91140331
57	Sicherungsring ø 14mm (o. Abb.)	3	10709026

Ersatzteilzeichnung Heimtrainer „Carat“ Art. Nr. 7966-970



Ersatzteilliste Heimtrainer „Golf“ Art. Nr. 7960-500

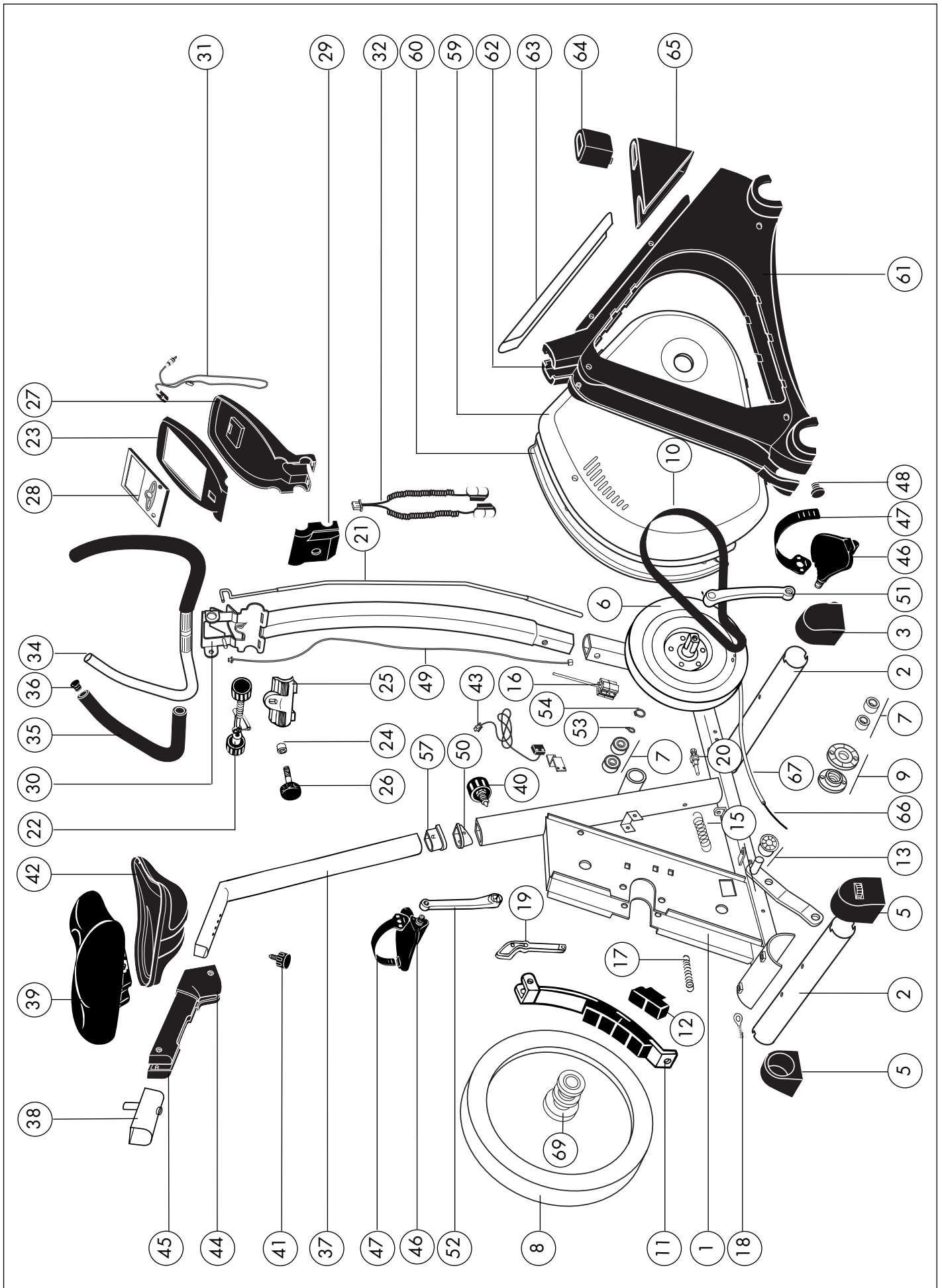
Teil Nr.	Bezeichnung	Stück	Ersatzteil-Nr.
1	Rahmen gepulvert	1	91111483
2	Lenksäule mit Befestigung	1	91150473
3	Griffbügel mit Griffschläuchen und Stopfen	1	91150251
4	Sterngriffschraube M8x53 mm	1	10103028
5	Lamellenstopfen ø 25 mm	2	10100030
6	Cockpit-Oberteil (3182) mit Befestigungselementen	1	70127691
7	Cockpit-Unterteil (3184) mit Befestigungselementen	1	70127694
8	Pulsabnehmer P-03 mit Anschlusskabel	1	67000653
9	Bodenrohr ø 60x2x450 mm	2	94313506-10
10	Griffschlauch ø 25x480 mm	2	10118025
11	Fusskappe f. ø 60 mm mit Höhenverstellung und Schraube	2	94312961
12	Rollenschoner rechts, f. Rohr ø 60 mm	1	91170316
13	Computer Typ ST 2301-8	1	67000673
14	Schwungrad mit Kupferring, Lagern und Befestigung	1	91140360
15	Geschwindigkeitsabn. mit Kabel 1100mm u. Befestigung	1	91170423
16	Zugfeder ø = 1,6 mm für Spannrolle	1	25605891
17	Zehriemen rechts und links	1	94601568
18	Verstellgehäuse (Skalendruck grau)	1	91140332
19	Antriebsrad ø 240 mm mit VKT-Achse	1	91130101
20	Pedale (Paar), rechts und links	1	33300010
21	Abdeckkappe (3332) für Lenksäule	1	70128442
22	Kugellager 6203 ZZ (paarweise je Achse wechseln)	2	33100023
23	Verkleidung rechts (3330)	1	70128453
24	Verkleidung links (3331)	1	70128454
25	Stopfen ø 16 mm	1	10100142
26	Pedalarm rechts, für VKT-Achse	1	94601928
27	Pedalarm links, für VKT-Achse	1	94601927
28	Sattelrohr verchromt, Abdeckungen montiert	1	91160043
29	Sattel Nr. 8319	1	72002610
30	Drehgriffschraube mit Rasterstift	1	91170291
31	Umlenkhebel mit Spannrolle und Befestigung	1	91140373
32	Verbindungskabel S-19/1000 mm	1	67000652
33	Distanzhülse ø 16x4x12 mm	1	97200562
34	Bowdenzug mit VKT-Hülse kpl., inkl. Montageeinheit	1	91140361
35	Federscheibe ø 17,3 mm	2	10601003
36	Seegerring ø 17 mm	1	10709021
37	Montagedraht	1	91170162
38	Cockpit-Vorderteil (3183) mit Befestigungselementen	1	70127692
39	Lasche (Klemmschelle)	1	97200363
40	Befestigungs-Satz M5x90 mm mit Distanzrohr 45 mm, U-Scheibe und Hutmutter	1	94600988
41	Schraubenbeutel (ohne Abbildung)	1	91180286
42	Führungsbuchse (2995) für Sattelrohr	1	70128425
43	Rollenschoner links, f. Rohr ø 60 mm (ohne Abbildung)	1	91170317
44	Lageraufnahme (3141) mit Buchsen und Befestigung	1	98585027
45	Zugfeder ø = 1,25 mm für Magnetbügel	1	25616646
46	Kugellager 6202 ZZ (zu Pos. 44)	1	33100037
47	Keilrippenriemen 1016 PJ 6	1	67005128
48	Magnetbügel mit zwei Magnetsegmenten kpl.	1	91140329
49	Magnetpaar mit Halterung und Blechschraube	2	67000170
50	Anschlagwinkel (BD 1432) für Magnetbügel	1	97200261
51	Führungs-Stopfen (3320) für Rahmen	1	70128428
52	Lageraufnahme (3342) mit Buchsen und Befestigung	1	98585039
53	Kugellager 6004 ZZ (zu Pos. 52)	1	33100040
54	Tretlagerblende (3337)	2	70128456
55	Lüftungsgitter (3338)	1	70128457
56	Gleitrohr 80mm, verchromt	1	91160039
57	Drehgriffschraube M12 (für Längsverstellung) mit Rasterstift	1	91170308
58	Sattelabdeckung (3097) mit Befestigung	1	70128512
59	Sattelrohrabdeckung rechts (3095) (mit Teil 60 bestellen)	1	70128500
60	Sattelrohrabdeckung links (3096) (mit Teil 59 bestellen)	1	70128501
61	Handpulsabnehmer WP1007-7C	1	67000654
62	Sicherungsring für ø 14mm	1	10709026
63	Antriebshülse D=34,5mm mit Freilauf HFL 1426	1	91140331



Ersatzteilliste Heimtrainer „Royal“ Art. Nr. 7968-600

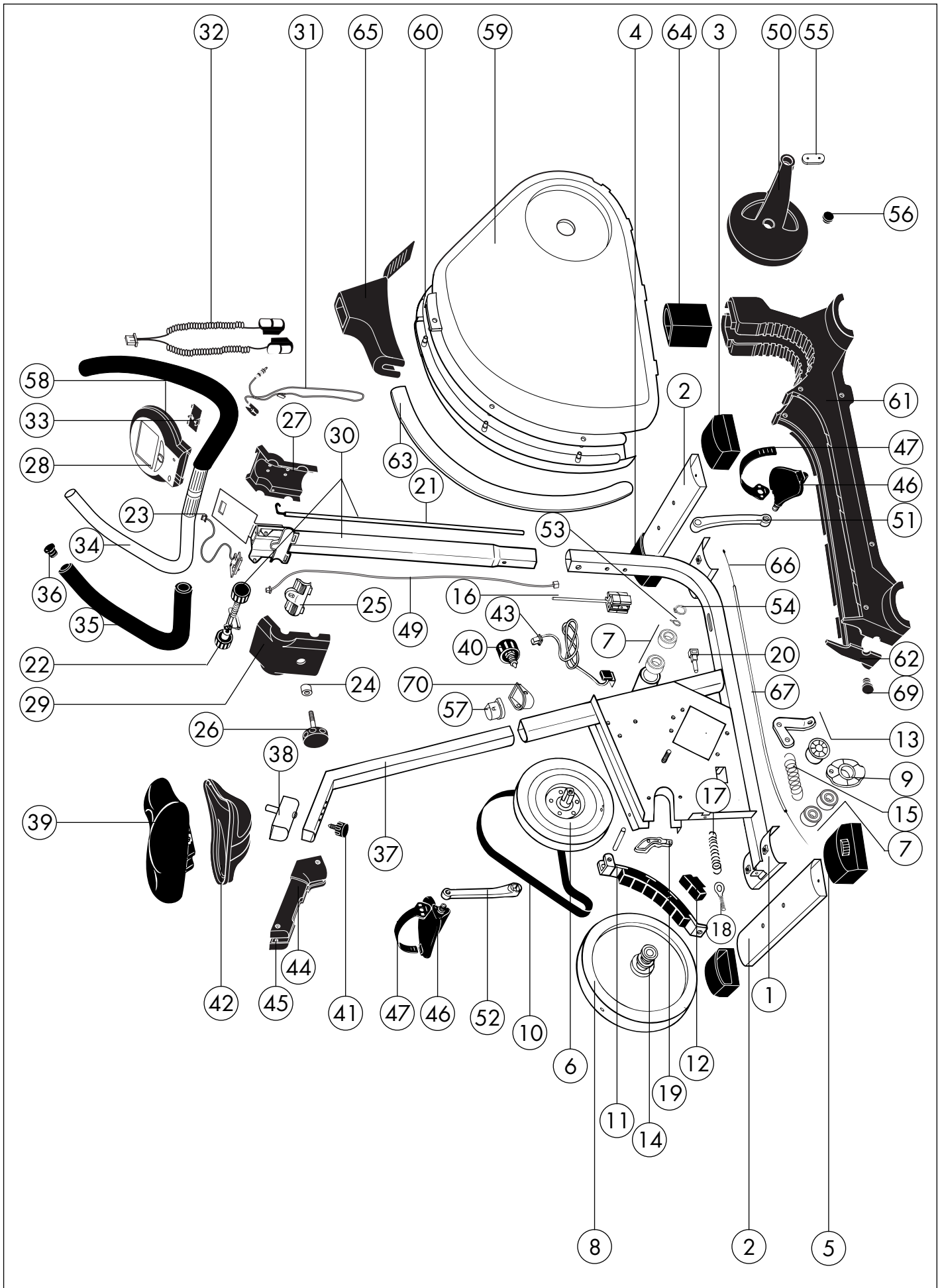
Teil Nr.	Bezeichnung	Stück	Ersatzteil-Nr.
1	Rahmen	1	91111493
2	Bodenrohr (60x2x450mm)	2	94313506-10
3	Rollenschoner rechts, (f. D=60mm)	1	91170316
4	Rollenschoner links, (f. D=60mm, o. Abb.)	1	91170317
5	Verstellschoner (f. D=60mm)	2	94312961
6	Antriebsrad (D=240mm) m. Tretlagerachse und Lagersatz	1	91130095
7	Kugellager 6203 ZZ (paarweise je Achse wechseln!)	4	33100023
8	Schwungrad (mit Kupfering) mit Kugellagern und Befestigung	1	91140308
9	Lageraufnahme (2579) mit Buchsen und Befestigung	2	98585006
10	Rippenband 1092 PJ 8	1	67005123
11	Magnetträgerbügel mit 2 Magneten	1	91140310
12	Magnetpaar mit Halterung und Blechschraube	2	67000170
13	Umlenkhebel mit Spannrolle und Befestigung	1	91140368-10
15	Zugfeder $\varnothing=1,6$ mm	1	25605891
16	Umlenkung (2804) mit Bremsstange unten & Befestigung	1	91140335
17	Zugfeder $\varnothing 1,25$ mm	1	25616646
18	Ringschraube M6x40mm mit Kontermutter	1	10211003
19	Verstellkurve (3099) mit Klemmschraube	1	91150411
20	VKT-Führungshülse (3206) kpl.	1	91140344
21	Verstellstange verz.	1	97201785
22	Verstellschraube (2-fach) mit Umlenkhebel komplett	1	94601617
23	Cockpit-Oberteil (3148) mit Befestigung	1	70128472
24	Distanzhülse 12mm lg. (zu Pos. 26)	1	97200562
25	Klemmschelle	1	97200363
26	Sterngriffschraube M8 x 53 mm	1	10103028
27	Cockpit-Unterteil (3150) mit Befestigung	1	70128474
28	Computer ST 2203-8 mit Cockpitgehäuse und Befestigung	1	67000674
29	Cockpit-Vorderteil (3149) mit Befestigung	1	70128473
30	Lenksäule (55x61mm) mit Verstellung kpl. (inkl. Pos. 21, 22 + 49)	1	94600846
31	Pulsabnehmer P-03 (Ohrclip)	1	67000653
32	Handpulsaufnehmer WP 1007-7C	1	67000654
33	Zahlenschieber (3151) mit Befestigung (ohne Abb.)	1	10121130
34	Griffbügel mit Griffschläuchen und Stopfen	1	91150419
35	Griffschlauch 480 mm lang	2	10118025
36	Stopfen für $\varnothing = 25$ mm	2	10100030
37	Sattelrohr verchromt, mit Sattelrohrabdeckungen und Führungsbuchse	1	91160038
38	Gleitrohr 80 mm verchromt	1	91160039
39	Sattel kpl.	1	72002610
40	Drehgriffschraube M16 (für Höhenverstellung) mit Rasterstift	1	91170291
41	Drehgriffschraube M12 (für Längsverstellung) mit Rasterstift	1	91170308
42	Sattelabdeckung (3097) mit Befestigung	1	70128512
43	Geschwindigkeitsabnehmer 1100 mm mit Halterung und Kabel	1	91170423
44	Sattelrohrabdeckung rechts (3095) (mit Teil 45 bestellen)	1	70128500
45	Sattelrohrabdeckung links (3096) (mit Teil 44 bestellen)	1	70128501
46	Schwerpunktriemenpedale rechts und links mit Fußriemen	1	33300010
47	Fußriemen rechts und links	1	94601568
48	Lamellenstopfen $\varnothing= 18$ mm,lichtgrau	1	10100008
49	Verlängerungskabel S-19/1100 mm	1	67000668
50	Führungs-Stopfen (3320) für Rahmen	1	70128428
51	Pedalarm rechts, VKT	1	94601928
52	Pedalarm links, VKT	1	94601927
53	Federscheibe für $\varnothing = 17$ mm	2	10601003
54	Sicherungsring für $\varnothing = 17$ mm	1	10709021
57	Führungsbuchse (2995) für Sattelrohr	1	70128425
58	Sicherungsring ($\varnothing 16$ mm) für Schwungrad (o. Abb.)	3	10709016
59	Seitenverkleidung rechts (3145)	1	70128477
60	Seitenverkleidung links (3146)	1	70128478
61	Rahmenverkleidung rechts (3143)	1	70128450
62	Rahmenverkleidung links (3144)	1	70128455
63	Schutzblech	1	91111414
64	Abdeckung (3140) f. Lenkertrennung	1	70128471
65	Lenkerrohrabdeckung (3147)	1	70128470
66	Seil D=1,2x780 mm	1	43004049
67	Spirale D=2,5x470 mm	1	43004050
68	Schraubenbeutel (ohne Abbildung)	1	91180273
69	Antriebshülse D=34,5mm mit Freilauf HFL 1626	1	91140269

Ersatzteilzeichnung Heimtrainer „Royal“ Art. Nr. 7968-600



Ersatzteilliste Heimtrainer „Stratos GT“ Art. Nr. 7969-600

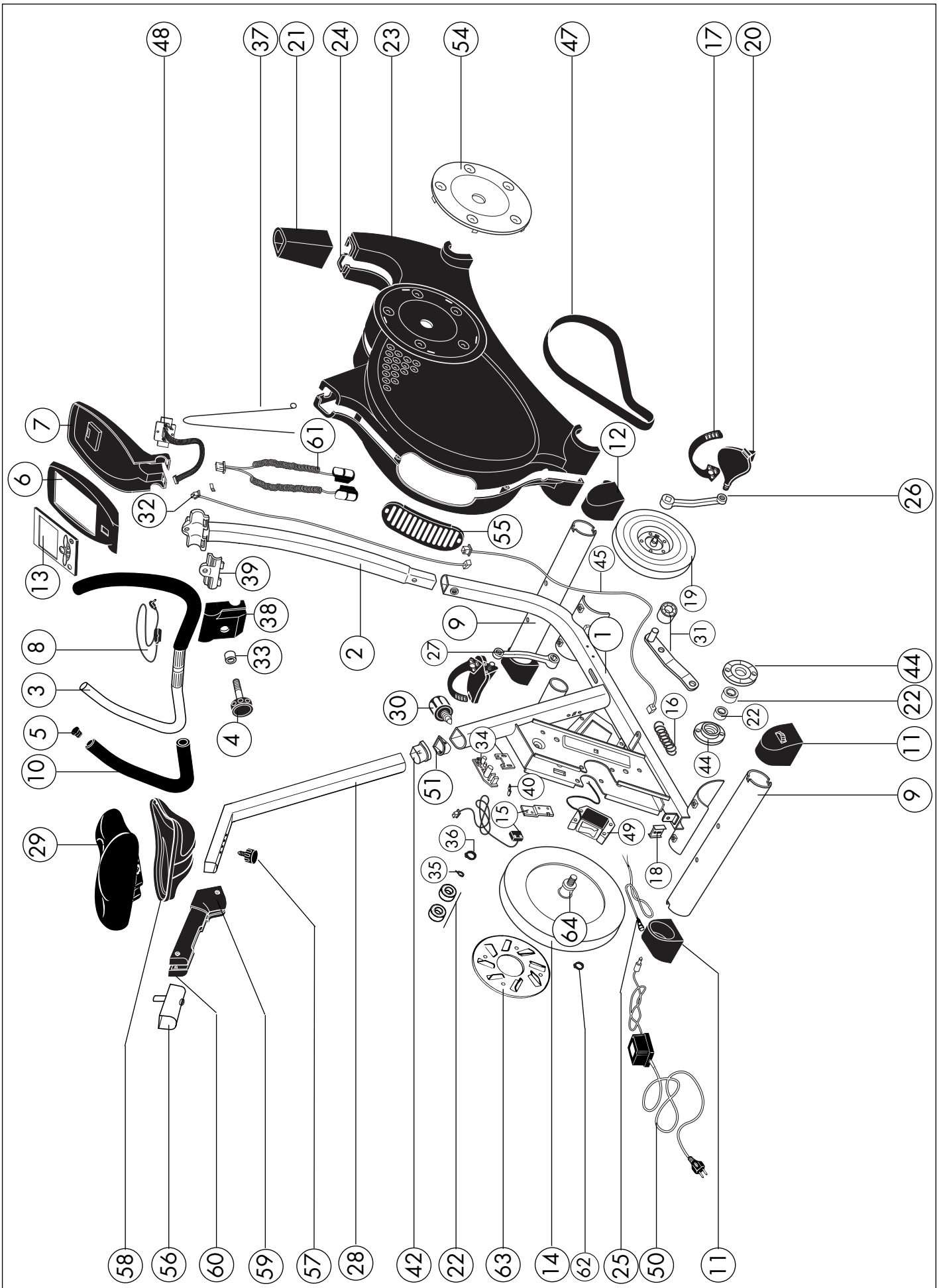
Teil Nr.	Bezeichnung	Stück	Ersatzteil-Nr.
1	Rahmen	1	91111278
2	Bodenrohr (80x33mm)	2	91111287
3	Rollenschoner rechts, (f. 80x33mm)	1	91170387
4	Rollenschoner links, (f. 80x33mm)	1	91170388
5	Verstellschoner (f. 80x33mm)	2	91170389
6	Antriebsrad (D=240mm) m. Tretlagerachse und Lagersatz	1	91130095
7	Kugellager 6203 ZZ (paarweise je Achse wechseln!)	4	33100023
8	Schwungrad (mit Kupferring) mit Kugellagern und Befestigung	1	91140337
9	Lageraufnahme (2579) mit Buchsen und Befestigung	2	98585006
10	Rippenband 8 PJ 1059	1	67005122
11	Magnetträgerbügel mit 2 Magneten	1	91140310
12	Magnetpaar mit Halterung und Blechschraube	2	67000170
13	Spannrolle mit Lagern und Aufnahmeblech	1	91130096
14	Antriebshülse D=34,5mm mit Freilauf HFL 1626	1	91140269
15	Zugfeder D=2,5mm, L=ca. 130mm für Spannrolle	1	25626113
16	Umlenkung (2804) mit Bremsstange unten & Befestigung	1	91140336
17	Zugfeder ø 1,6mm, für Magnetträgerbügel	1	25605891
18	Ringschraube M6x40mm mit Kontermutter	1	10211003
19	Verstellkurve (2581) mit Klemmschraube	1	91150393
20	VKT-Führungshülse (3206) kpl.	1	91140344
21	Bremsstange verzinkt	1	97201774
22	Verstellschraube (2-fach) mit Umlenkhebel komplett	1	94601617
23	Potentiometer mit Kabel	1	67000703
24	Distanzhülse 12mm lg. (zu Pos. 26)	1	97200562
25	Klemmschelle	1	97200363
26	Sterngriffschraube M8 x 53 mm	1	10103028
27	Cockpit-Unterteil (3081) mit Befestigung	1	70128515
28	Computer mit Cockpitgehäuse (3083/3084) und Befestigung	1	91170404
29	Cockpit-Vorderteil (3082) mit Befestigung	1	70128520
30	Lenksäule (55x61mm) mit Verstellung kpl. (inkl. Pos. 21, 22, 23 + 49)	1	94600852
31	Pulsabnehmer P-03 (Ohrclip)	1	67000653
32	Handpulsabnehmer WP 1007-7C	1	67000654
33	Batteriefachdeckel (3091) mit Befestigung	1	70128535
34	Griffbügel mit Griffschläuchen und Stopfen	1	91150419
35	Griffschlauch 480mm lang	2	10118025
36	Stopfen D=25mm	2	10100030
37	Sattelrohr verchromt, mit Sattelrohrabdeckungen und Führungsbuchse	1	91160038
38	Gleitrohr 80mm verchromt	1	91160039
39	Sattel kpl.	1	72002610
40	Drehgriffschraube M16 (für Höhenverstellung) mit Rasterstift	1	91170291
41	Drehgriffschraube M12 (für Längsverstellung) mit Rasterstift	1	91170308
42	Sattelabdeckung (3097) mit Befestigung	1	70128512
43	Sensor mit Halterung und Kabel 1400 mm	1	91170390
44	Sattelrohrabdeckung rechts (3095) (mit Teil 45 bestellen)	1	70128500
45	Sattelrohrabdeckung links (3096) (mit Teil 44 bestellen)	1	70128501
46	Schwerpunktriemenpedale rechts und links mit Fußriemen	1	33300010
47	Fußriemen rechts und links	1	94601568
49	Verlängerungskabel 1100 mm	1	67000704
50	Pedalverkleidung (3098)	2	70128505
51	Pedalarm rechts, VKT	1	94601928
52	Pedalarm links, VKT	1	94601927
53	Federscheibe für D= 17 mm	2	10601003
54	Sicherungsring für D= 17 mm	1	10709021
55	Lasche für Pedalverkleidung	2	97200258
56	Lamellenstopfen D=20mm, kurz	2	10100152
57	Führungsbuchse (2995) für Sattelrohr	1	70128425
58	Cockpit-Unterteil (3084) mit Befestigung	1	70128530
59	Seitenverkleidung rechts (3085)	1	70128503
60	Seitenverkleidung links (3086)	1	70128504
61	Unterverkleidung rechts (3087)	1	70128480
62	Unterverkleidung links (3088)	1	70128485
63	Verkleidungsblech	1	91111413
64	Lenkerrohrabdeckung (3089)	1	70128475
65	Sattelrohrabdeckung (3090)	1	70128510
66	Seil D=1,2x860mm	1	43004051
67	Spirale D=2,5x580mm	1	43005052
68	Schraubenbeutel (ohne Abbildung)	1	91180274
69	Lamellenstopfen D=18 mm (o. Abb.)	1	10100006
70	Führungsstopfen (3320) für Rahmen	1	70128428



Ersatzteilliste Heimtrainer „Golf E“ Art. Nr. 7961-600

Teil Nr.	Bezeichnung	Stück	Ersatzteil-Nr.
1	Rahmen gepulvert	1	91111506
2	Lenksäule mit Befestigung	1	91150479
3	Griffbügel mit Griffschläuchen und Stopfen	1	91150251
4	Sterngriffschraube M8x53 mm	1	10103028
5	Lamellenstopfen ø 25 mm	2	10100030
6	Cockpit-Oberteil (3152) mit Befestigungselementen	1	70127641
7	Cockpit-Unterteil (3391) mit Befestigungselementen	1	70127443
8	Pulsabnehmer M3406 mit Anschlusskabel u. Halteklammer	1	67000421
9	Bodenrohr ø 60x2x450 mm	2	94313506-10
10	Griffschlauch ø 25x480 mm	2	10118025
11	Fusskappe f. ø 60 mm mit Höhenverstellung und Schraube	2	94312961
12	Rollschoner rechts, f. Rohr ø 60 mm	1	91170316
13	Computer M 9816	1	67000683
14	Schwungrad mit Achse, Freilauf, Lagern und Befestigung	1	91140309
15	Geschwindigkeitsabn. mit Kabel 375 mm u. Befestigung	1	91170417
16	Zugfeder ø = 1,6 mm für Spannrolle	1	25605891
17	Zehriemen rechts und links	1	94601568
18	Aufnahme (2297) für Netzstecker	1	70127365
19	Antriebsrad ø 240 mm mit VKT-Achse	1	91130095
20	Pedale (Paar), rechts und links	1	33300010
21	Abdeckkappe (3332) für Lenksäule	1	70128462
22	Kugellager 6203 ZZ (paarweise je Achse wechseln)	4	33100023
23	Verkleidung rechts (3330)	1	70128458
24	Verkleidung links (3331)	1	70128459
25	Leitung 700 mm, mit Buchse	1	42860007
26	Pedalarm rechts, für VKT-Achse	1	94601928
27	Pedalarm links, für VKT-Achse	1	94601927
28	Sattelrohr verchromt, Abdeckungen (3095&3096) montiert	1	91160043
29	Sattel Nr. 8319	1	72002610
30	Drehgriffschraube mit Rasterstift	1	91170291
31	Umlenkhebel mit Spannrolle und Befestigung	1	91140368-10
32	Stromkabel oben 1000 mm	1	67000121
33	Distanzhülse ø 16x4x12 mm (zu Pos. 4)	1	97200562
34	Steuerung für Magnetspule mit Befestigung	1	91170428
35	Federscheibe ø 17,3 mm	2	10601003
36	Seegerring ø 17 mm	1	10709021
37	Montagedraht	1	91170162
38	Cockpit-Vorderteil (3153) mit Befestigungselementen	1	70127642
39	Lasche (Klemmschelle)	1	97200363
40	Aufnahmeblech BD 1303 mit Befestigung	1	97200243
41	Schraubenbeutel (ohne Abbildung)	1	91180233
42	Führungsbuchse (2995) für Sattelrohr	1	70128425
43	Rollschoner links, f. Rohr ø 60 mm (ohne Abbildung)	1	91170317
44	Lageraufnahme (2579) mit Buchsen und Befestigung	2	98585006
45	Stromkabel unten, 1200 mm	1	67000691
47	Keilrippenriemen 1092 PJ 8	1	67005123
48	Schnittstelle mit Kabel	1	67000602
49	Bremsmagnet mit Spulenkörper (gewickelt)	1	91140279
50	Netztrafo kpl.	1	91170384
51	Führungs-Stopfen (3320) für Rahmen	1	70128428
54	Tretlagerblende (3337)	2	70128456
55	Lüftungsgitter (3338)	1	70128457
56	Gleitrohr 80mm, verchromt	1	91160039
57	Drehgriffschraube M12 (für Längsverstellung) mit Rasterstift	1	91170308
58	Sattelabdeckung (3097) mit Befestigung	1	70128512
59	Sattelrohrabdeckung rechts (3095) (mit Teil 60 bestellen)	1	70128500
60	Sattelrohrabdeckung links (3096) (mit Teil 59 bestellen)	1	70128501
61	Handpulsabnehmer	1	67000685
62	Sicherungsring für ø 16 mm	3	10709016
63	Lüfterscheibe (2359)	1	70125785
64	Antriebshülse ø 34,5 mm mit Freilauf HFL 1626	1	91140269
66	Schraubterminal	1	67000699

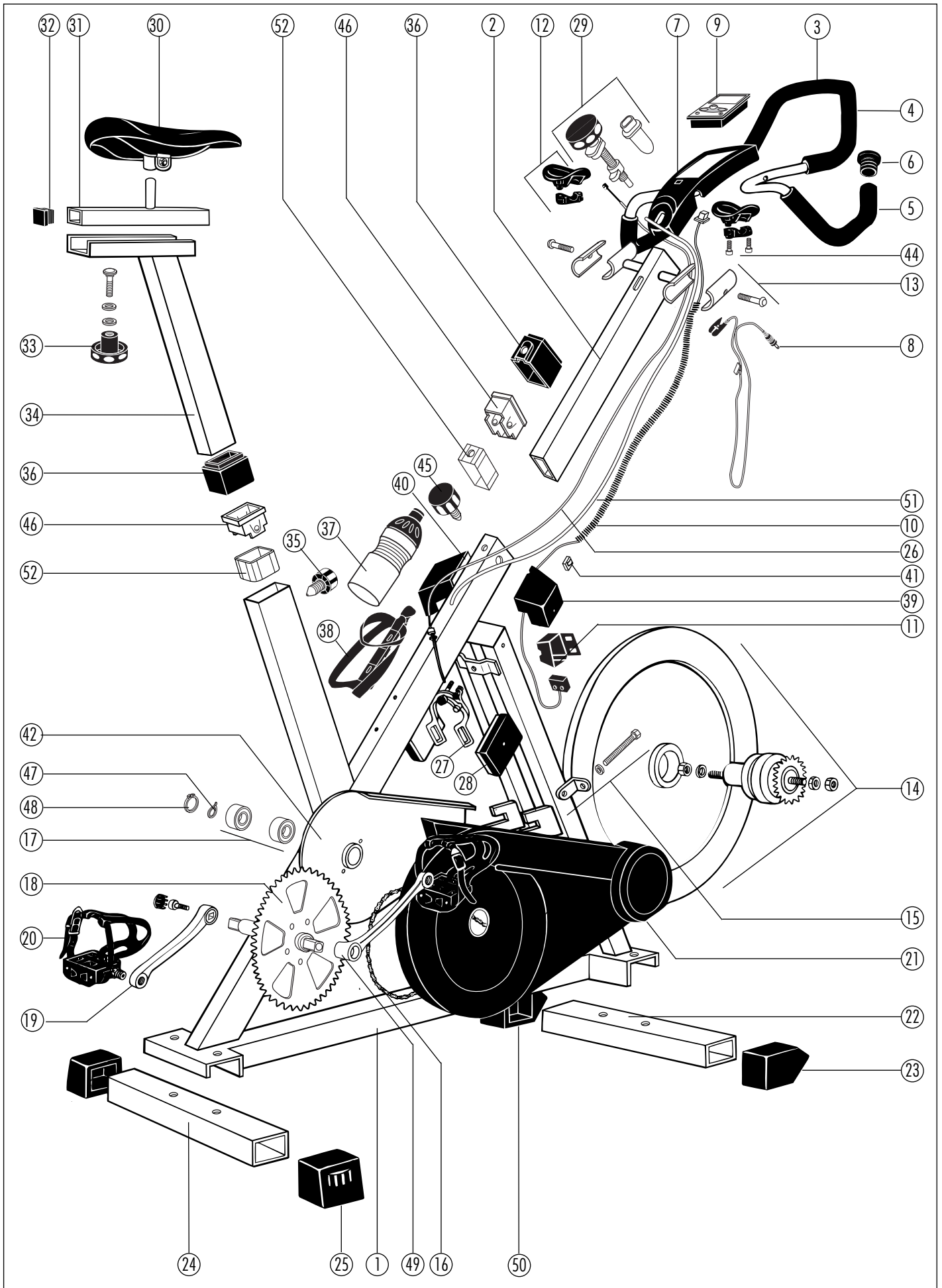
Ersatzteilzeichnung Heimtrainer „Golf E“ Art. Nr. 7961-600



Ersatzteilliste Heimtrainer „Racer“ Art. Nr. 7938-900

Teil Nr.	Bezeichnung	Stück	Ersatzteil-Nr.
1	Rahmen	1	91111546
2	Lenksäule (50x30 mm)	1	91150492
3	Griffbügel mit Griffschläuchen und Stopfen	1	91150456
4	Griffschlauch für ø22x570 mm	1	10118049
5	Griffschlauch für ø22x270 mm	2	10118050
6	Lamellenstopfen ø22 mm	2	10100027
7	Cockpit (3173) mit Befestigung	1	70125807
8	Pulsabnehmer P-03 (Ohrclip)	1	67000653
9	Computer (i=3:1)	1	67000675
10	Geschwindigkeitsabnehmer S-21 mit gewendelmtem Kabel	1	67000660
11	Halterung (3105) für Magnet mit Befestigung	1	70125805
12	Armauflage mit Befestigung	1	94601894
13	Klemmblech für Lenksäule/Griffrohr	2	91111122
14	Schwungrad mit Freilaufeinheit kpl. (Ritzel Z=17)	1	91140358
15	Spannwinkel mit 6kt-Schraube M6x70 mm	2	91111249
16	Kette 90 Glieder mit Schloß	1	42215000
17	Kugellager 6203 ZZ (paarweise je Achse wechseln)	2	33100023
18	Antriebs-Kettenrad Z= 52 mit VKT-Achse	1	91130114
19	Pedalarm links, für VKT-Achse	1	94601927
20	Pedale (Paar), mit Haken	1	33300012
21	Kettenkasten (3231) mit Befestigung	1	70125808
22	Bodenrohr 60x40 mm, für Laufrollen	1	91111302
23	Rollenschoner rechts, für Rohr 60x40 mm	1	91170252
24	Bodenrohr 60x40mm, für Höhenverstellung	1	91111303
25	Verstellschoner für Rohr 60x40 mm	2	91170257
26	Seil D=1,5x760 mm	1	43004027
27	Seitenzugbremse (ohne Seil, ohne Hülle) m. Befestig.	1	42320020
28	Bremsbelaghalter (2469) mit Bremsbelag und Befestigung	2	91111473
29	Verstelleinheit (3411) (mit Seil und Hülle)	1	94600843
30	Sattel Nr. 8451 kpl. mit Befestigung	1	72003010
31	Sattelaufnahme verchromt	1	97100148
32	Stopfen für Rohr 30x30 mm	2	10100023
33	Sterngriffmutter M8/Kopfdurchm. 62 mm	1	10105009
34	Sattelrohr (50x30 mm), gelocht	1	97100411
35	Drehgriffschraube mit Rasterstift	1	91170291
36	Abdeckkappe (3306) für Sattelrohr	2	70125811
37	Trinkflasche	1	70190041
38	Trinkflaschenhalterung kpl.	1	70190051
39	Gabelabdeckung (2490) rechts	1	70125840
40	Gabelabdeckung (2491) links	1	70125841
41	Kabelhalter Nr. 1087, 15x15 mm	3	43006012
42	Kettenschutzblech mit Befestigung	1	91130105
43	Schraubenbeutel kpl. (ohne Abbildung)	1	91180214
44	Lamellenstopfen 50x30 mm	1	10100164
45	Griffschraube M16	1	10303032
46	Führungs-Stück (3303)	2	70125812
47	Federscheibe di=17,3 mm	2	10601003
48	Seegerring für D=17 mm	1	10709021
49	Pedalarm rechts, für VKT-Achse	1	94601928
50	Rollenschoner links, für Rohr 60x40 mm	1	91170253
51	Spirale D=2,5x640 mm	1	43004028
52	Gleitstück (3304)	2	70125813

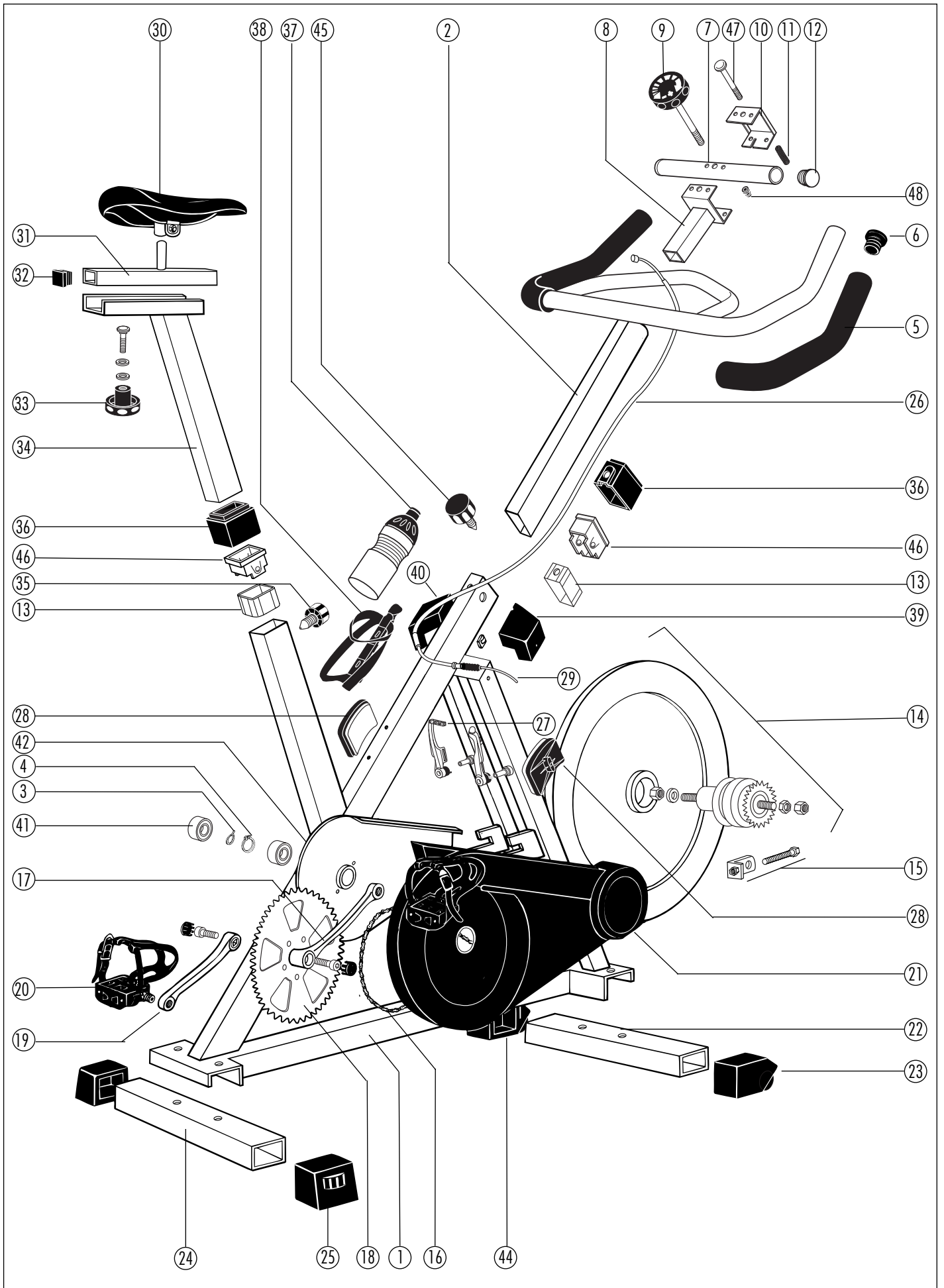
Ersatzteilzeichnung Heimtrainer „Racer“ Art. Nr. 7938-900



Ersatzteilliste Heimtrainer „Speed“ Art. Nr. 7938-700

Teil Nr.	Bezeichnung	Stück	Ersatzteil-Nr.
1	Rahmen	1	91111538
2	Lenksäule (50 x30 mm)	1	97100412
3	Federscheibe $\varnothing = 17, 3$ mm	2	10601003
4	Seegerring für $\varnothing = 17$ mm	1	10709021
5	Griffschlauch für $\varnothing = 28 \times 360$ mm	2	10118071
6	Lamellenstopfen $\varnothing = 28$ mm (für Lenksäule)	2	10100018
7	Bremsgriff 270 mm lang	1	97100318
8	Bremshalterung	1	97100413
9	Sterngriffschraube M 8 x 85 mm (nichtrostend),Kopfdurchm. 62mm	1	10103055
10	Abdeckung für Verstellung	1	91111455
11	Druckfeder $\varnothing = 1,25$ mm	2	25516808
12	Lamellenstopfen 28mm (für Bremsgriff)	2	10100126
13	Gleitstück (3304) für Sattel & Lenkerrohr	2	70125813
14	Schwungrad mit Kettenritzel Z=16 kpl.	1	91140347
15	Spannwinkel mit 6-kt Schraube M 6 x 70 mm	2	91111249
16	Kette 88 Glieder mit Schloß	1	42216000
17	Pedalarm rechts, (verkröpft)	1	94600844
18	Antriebs-Kettenrad Z= 48 mit VKT-Achse	1	97201809
19	Pedalarm links, (verkröpft)	1	94600845
20	Pedale (Paar), mit Haken	1	33300012
21	Kettenkasten (3231) mit Befestigung	1	70125808
22	Bodenrohr 60x40 mm, für Laufrollen	1	91111426
23	Rollenschner rechts, für Rohr 60x40 mm	1	91170252
24	Bodenrohr 60x40mm, für Höhenverstellung	1	91111427
25	Verstellschner für Rohr 60x40 mm	2	91170257
26	Spirale (Hülle) 2, 5 x 800 mm	1	43004055
27	Bremse (ohne Seil, ohne Hülle) mit Befestigung	1	42320100
28	Bremsbelaghalter (2469) mit Bremsbelag	2	91111473
29	Seil 1, 5 x 1000 mm mit Endkappe	1	43004054
30	Sattel Nr. 8451 kpl. mit Befestigung	1	72003012
31	Sattelaufnahme verchromt	1	97100148
32	Stopfen für Rohr 30x30 mm	2	10100023
33	Sterngriffmutter M8/Kopfdurchm. 62 mm	1	10105009
34	Sattelrohr (50x30mm), gelocht	1	97100411
35	Drehgriffschraube mit Rasterstift	1	91170291
36	Abdeckkappe (3306) für Rahmensattel & Lenkerrohr	2	70125811
37	Trinkflasche	1	70190041
38	Trinkflaschenhalterung kpl.	1	70190051
39	Gabelabdeckung (2490) rechts	1	70125840
40	Gabelabdeckung (2491) links	1	70125841
41	Kugellager 6203 ZZ (paarweise je Achse wechseln)	2	33100023
42	Kettenschutzblech mit Befestigung	1	91130112
43	Schraubenbeutel kpl. (ohne Abbildung)	1	91180289
44	Rollenschner links, für Rohr 60x40 mm	1	91170253
45	Griffschraube M16	1	10303032
46	Führungsstück (3303) für Rahmensattel & Lenkerrohr	2	70125812
47	Schloss-Schraube M8x100mm (nichtrostend) mit U-Scheibe & Sich.-Mutter	2	10234010
48	Buchse 17x13x8.25mm	4	10116030
49	Anschlaghülse Mod. 92 (ohne Darstellung)	1	10850007

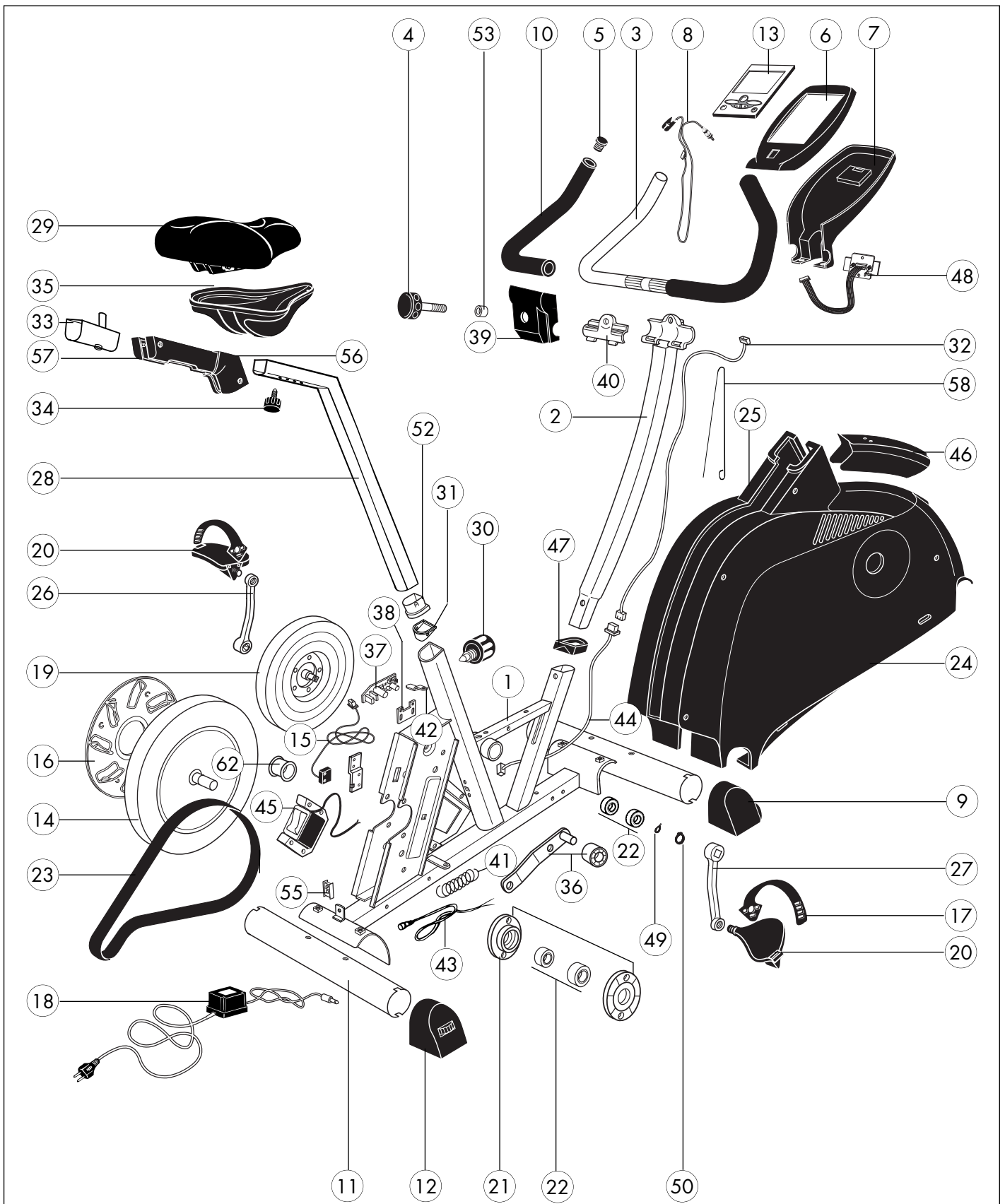
Ersatzteilzeichnung Heimtrainer „Speed“ Art. Nr. 7938-700



Ersatzteilliste „Ergometer AX1“ Art. Nr. 7992-600

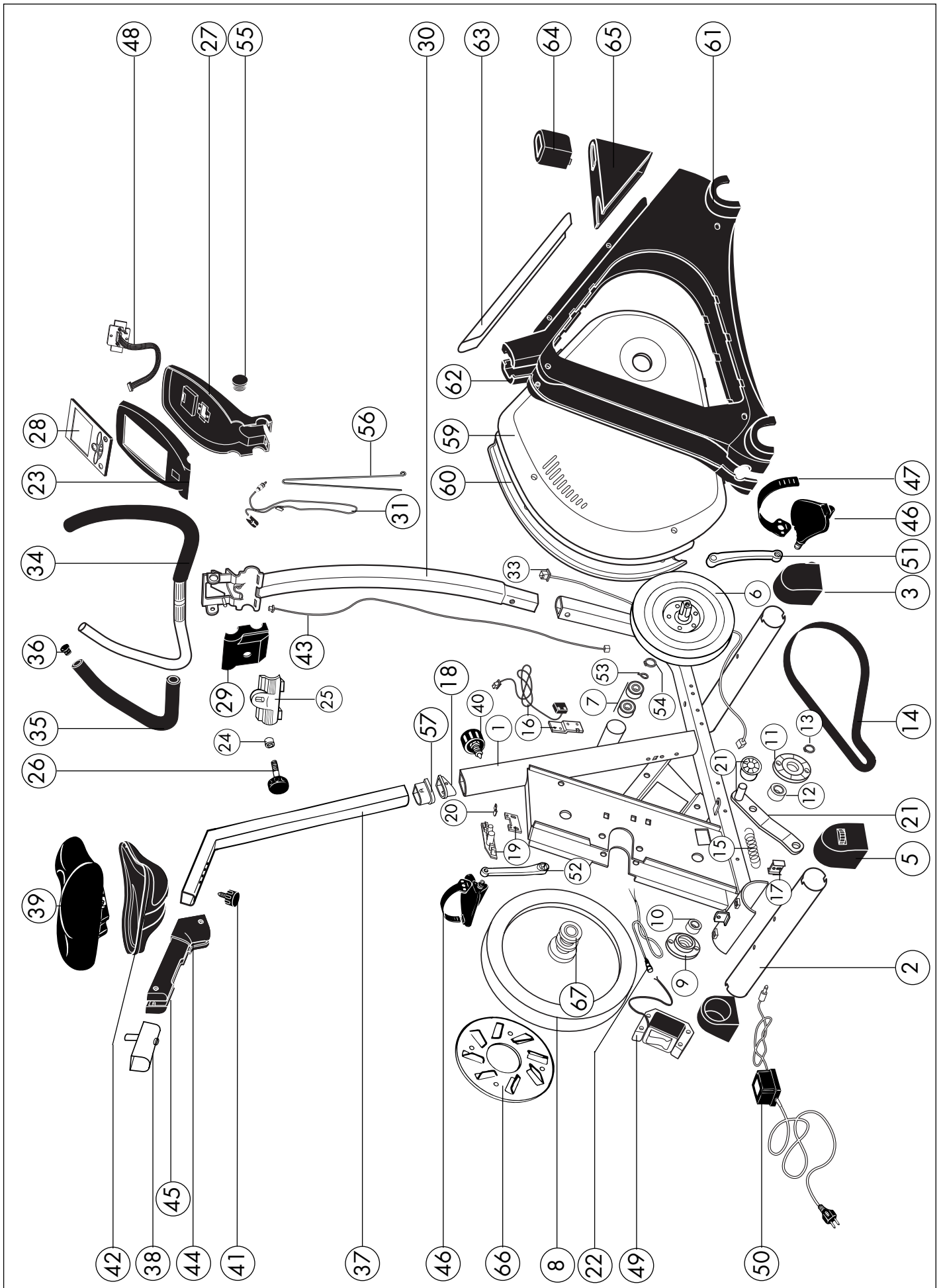
Teil Nr.	Bezeichnung	Stück	Ersatzteil-Nr.
1	Rahmen	1	91111548
2	Lenksäule mit Verschraubung und Schraubkappen	1	91150479
3	Griffbügel mit Griffschläuchen und Stopfen	1	91150251
4	Sterngriffschraube M8 x 53 mm	1	10103028
5	Lamellenstopfen ø25 mm	2	10100030
6	Cockpit-Oberteil (3152) mit Befestigungselementen	1	70127641
7	Cockpit-Unterteil (3154) mit Befestigungselementen	1	70127643
8	Pulsabnehmer mit Anschlußkabel	1	67000421
9	Rollenschoner rechts, (f. D=60mm)	1	91170316
10	Griffschlauch ø25x480 mm	2	10118025
11	Bodenrohr ø60x2x450 mm	2	94313506-10
12	Verstellschoner (f. D=60mm)	2	94312961
13	Computer	1	67000118
14	Schwungrad mit Freilauf, Lüfterscheibe und Antriebseinheit kpl.	1	91140309
15	Geschwindigkeitsabnehmer mit Kabel (375 mm) und Befestigung	1	91170417
16	Lüfterrad (2359) mit Befestigung	1	70125785
17	Zehriemen rechts und links	1	94601568
18	Netztrafo kpl.	1	91170384
19	Antriebsrad D=240mm mit VKT-Tretlagerachse + Lagersatz	1	91130095
20	Schwerpunktriemenpedale rechts und links mit Fußriemen	1	33300010
21	Lageraufnahme (2579) mit Buchsen und Befestigung	2	98585006
22	Kugellager 6203 ZZ (paarweise je Achse wechseln!)	4	33100023
23	Keilrippenriemen 1059 PJ 8	1	67005122
24	Verkleidung rechts (2917)	1	70127644
25	Verkleidung links (2918)	1	70127654
26	Pedalarm links, für VKT-Achse	1	94601927
27	Pedalarm rechts, für VKT-Achse	1	94601928
28	Sattelrohr verchromt, Abdeckungen montiert	1	91160043
29	Sattel kpl.	1	72002610
30	Drehgriffschraube M16 mit Rasterstift	1	91170291
31	Führungs-Stopfen (3320)	1	70128428
32	Stromkabel oben 1000 mm Länge	1	67000117
33	Gleitrohr 80mm verchromt	1	91160039
34	Drehgriffschraube M12 (für Längsverstellung) mit Rasterstift	1	91170308
35	Sattelabdeckung (3097) mit Befestigung	1	70128512
36	Spannrolle mit Umlenkhebel und Befestigung	1	91140368-10
37	Steuerplatine mit Aufnahmeblech und Befestigung	1	91170428
38	Aufnahmeblech für Steuerplatine	1	97200247
39	Cockpit-Vorderteil (3153) mit Befestigungselementen	1	70127642
40	Klemmschelle	1	97200363
41	Zugfeder D=1,6 mm (für Spannrolle)	1	25605891
42	Blech für Kühlelement mit Befestigung	1	97200243
43	Leitung 700 mm mit Buchse	1	42860007
44	Stromkabel unten 1200 mm Länge	1	67000125
45	Bremsmagnet mit Spulenkörper (gewickelt) kpl.	1	91140279
46	Trittschutz (2919) mit Befestigung	1	70127640
47	Abdeckkappe (2925) f. Lenksäule/Rahmen	1	70127646
48	Schnittstelle mit Kabel und Befestigung	1	67000119
49	Federscheibe für D= 17 mm	2	10601003
50	Sicherungsring für D= 17 mm	1	10709021
51	Schraubenbeutel (ohne Abbildung)	1	91180233
52	Führungsbuchse (2995) für Sattelrohr	1	70128425
53	Distanzhülse 12mm lg. (zu Pos. 4)	1	97200562
54	Rollenschoner links, (f. D=60mm) (ohne Abbildung)	1	91170317
55	Aufnahme (2297) für Netzstecker	1	70127365
56	Sattelrohrabdeckung rechts (3095) (mit Teil 57 bestellen)	1	70128500
57	Sattelrohrabdeckung links (3096) (mit Teil 56 bestellen)	1	70128501
58	Montagedraht	1	91170162
62	Antriebshülse ø 34,5 mm mit Freilauf HFL 1626	1	91140269

Ersatzteilzeichnung „Ergometer AX1“ Art. Nr. 7992-600



Ersatzteilliste „Ergometer FX1“ Art. Nr. 7984-000

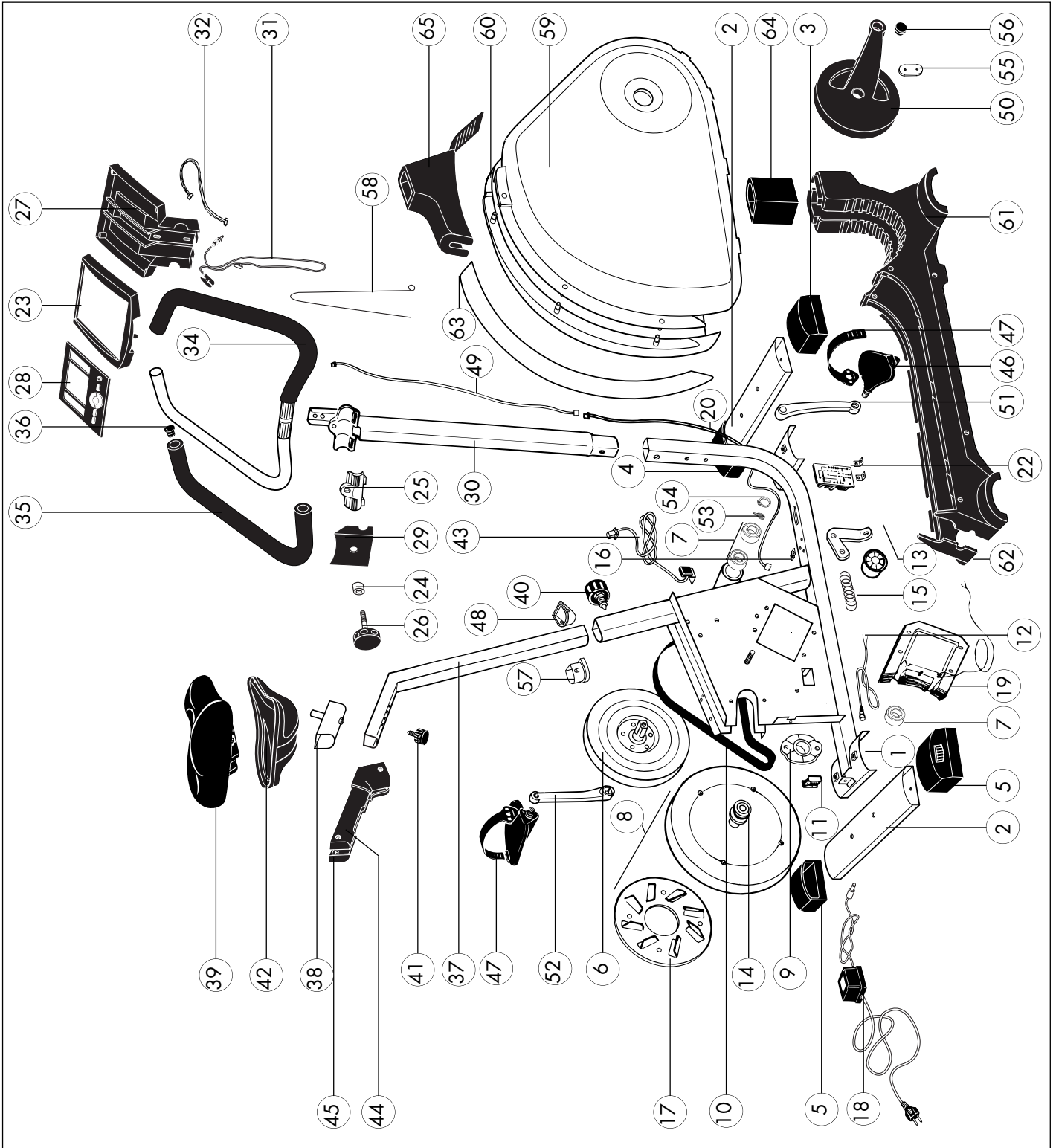
Teil Nr.	Bezeichnung	Stück	Ersatzteil-Nr.
1	Rahmen gepulvert	1	91111499
2	Bodenrohr ø 60x2x450 mm	2	94313506-10
3	Rollenschoner rechts, f. Rohr ø 60 mm	1	91170316
4	Rollenschoner links, f. Rohr ø 60 mm (o. Abb.)	1	91170317
5	Verstellschoner f. Rohr ø 60 mm	2	94312961
6	Antriebsrad ø 240 mm mit VKT-Achse	1	91130095
7	Kugellager 6203 ZZ (paarweise je Achse wechseln)	2	33100023
8	Schwungrad mit Achse, Freilauf, Lagern und Befestigung	1	91140365
9	Lageraufnahme (3141) mit Buchsen und Befestigung	1	98585027
10	Kugellager 6202 ZZ (zu Pos. 9)	1	33100037
11	Lageraufnahme (3342) mit Buchsen und Befestigung	1	98585039
12	Kugellager 6004 ZZ (zu Pos. 11)	1	33100040
13	Sicherungsring (ø14mm) für Schwungrad	1	10709026
14	Keilrippenriemen 1092mm, PJ8	1	67005123
15	Zugfeder ø = 1,6 mm für Spannrolle	1	25605891
16	Geschwindigkeitsabn. mit Kabel 375 mm und Befestig.	1	91170417
17	Aufnahme (2297) für Netzstecker	1	70127365
18	Führungs-Stopfen (3320) für Rahmen	1	70128428
19	Steuerung für Magnetspule mit Befestigung	1	91170428
20	Aufnahmeblech BD 1303 mit Befestigung	1	97200243
21	Spannrolle mit Umlenkhebel montiert	1	91140314
22	Leitung 700 mm, mit Buchse	1	42860007
23	Cockpit-Oberteil (3399) mit Befestigung	1	70128479
24	Distanzhülse 12 mm lang (zu Pos. 26)	1	97200562
25	Klemmschelle	1	97200363
26	Sterngriffschraube M8x53 mm	1	10103028
27	Cockpit-Unterteil (3385) mit Befestigung	1	70128499
28	Computer für FX 1	1	67000711
29	Cockpit-Vorderteil (3149) mit Befestigungselementen	1	70128473
30	Lenksäule gepulvert	1	91150476
31	Pulsabnehmer M 3406	1	67000421
33	Stromkabel unten, 1200 mm	1	67000125
34	Griffbügel mit Griffschläuchen und Stopfen	1	91150419
35	Griffschlauch 480 mm lang	2	10118025
36	Stopfen für ø 25 mm	2	10100030
37	Sattelrohr verchromt, Abdeckungen montiert	1	91160038
38	Gleitrohr 80 mm	1	91160039
39	Sattel kpl.	1	72002610
40	Drehgriffschraube M16 (für Höhenverstell.) mit Rasterstift	1	91170291
41	Drehgriffschraube M12 (für Längsverstell.) mit Rasterstift	1	91170308
42	Sattelabdeckung (3097) mit Befestigung	1	70128512
43	Stromkabel oben, 1000 mm	1	67000126
44	Sattelrohrabdeckung rechts (3095) (mit Teil 45 bestellen)	1	70128500
45	Sattelrohrabdeckung links (3096) (mit Teil 44 bestellen)	1	70128501
46	Schwerpunktriemenpedale rechts und links mit Fußriemen	1	33300010
47	Zehriemen rechts und links	1	94601568
48	Schnittstelle mit Kabel 300 mm lang	1	67000720
49	Bremsmagnet mit Spulenkörper (gewickelt)	1	91140279
50	Netztrafo kpl.	1	91170384
51	Pedalarm rechts, VKT	1	94601928
52	Pedalarm links, VKT	1	94601827
53	Federscheibe ø 17,3 mm (zu Pos. 7)	2	10601003
54	Seegerring ø 17 mm (zu Pos. 7)	1	10709021
55	Stopfen (3392)	2	70128469
56	Montagedraht	1	91170162
57	Führungsbuchse (2995) für Sattelrohr	1	70128425
58	Schraubenbeutel (o. Abb.)	1	91180273
59	Seitenverkleidung rechts (3145)	1	70128486
60	Seitenverkleidung links (3146)	1	70128487
61	Rahmenverkleidung rechts (3143)	1	70128450
62	Rahmenverkleidung links (3144)	1	70128455
63	Schutzblech	1	91111414
64	Abdeckung (3140) für Lenkertrennung	1	70128471
65	Lenkerrohrabdeckung (3147)	1	70128470
66	Lüfterscheibe (2359)	1	70125785
67	Antriebshülse ø 34,5mm mit Freilauf HFL 1626	1	91140269



Ersatzteilliste „Ergometer GX1“ Art. Nr. 7989-600

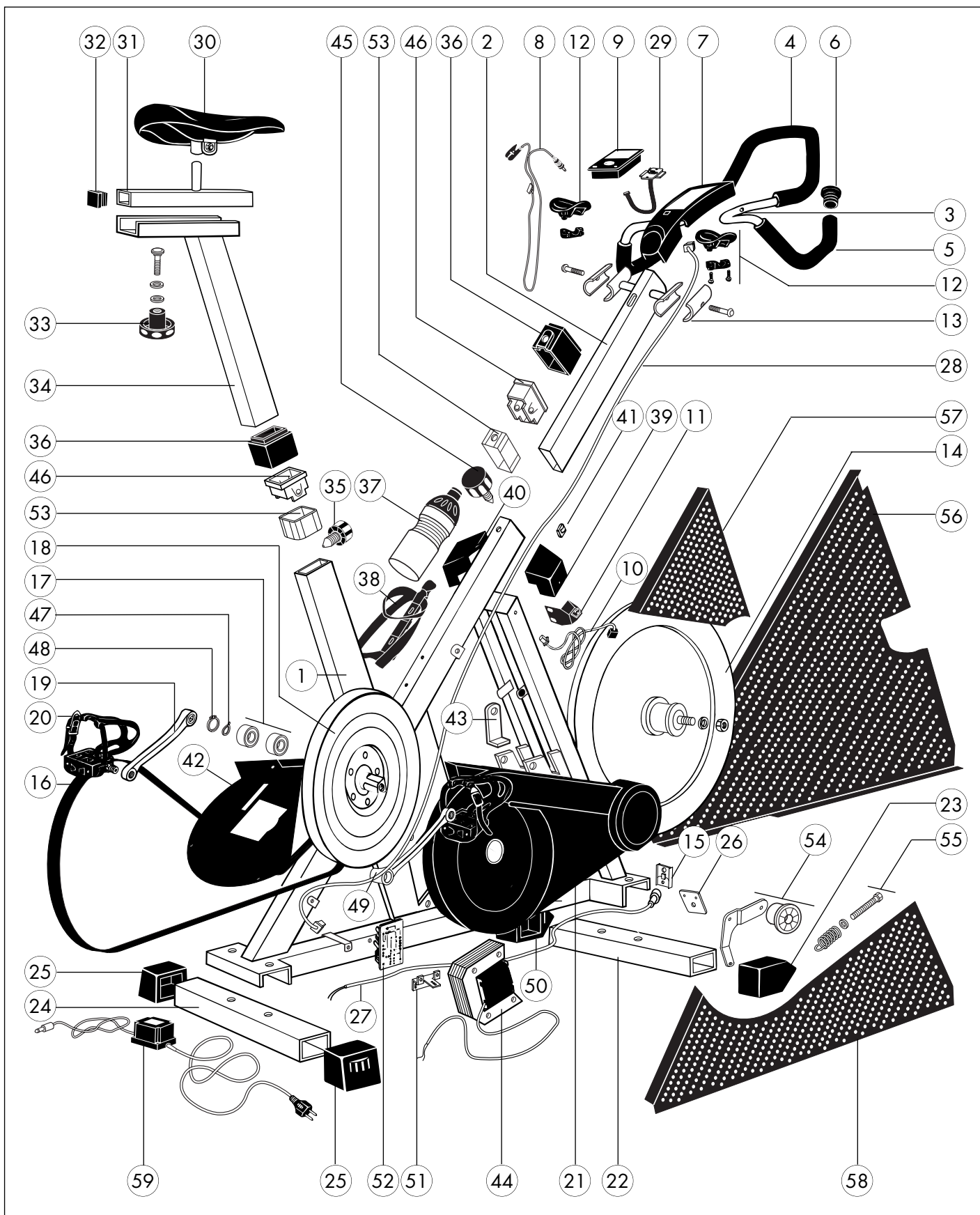
Teil Nr.	Bezeichnung	Stück	Ersatzteil-Nr.
1	Rahmen	1	91111278
2	Bodenrohr (80x33mm)	2	91111287
3	Rollenschoner rechts, (f. 80x33mm)	1	91170387
4	Rollenschoner links, (f. 80x33mm)	1	91170388
5	Verstellschoner (f. 80x33mm)	2	91170389
6	Antriebsrad (D=240mm) m. Tretlagerachse und Lagersatz	1	91130095
7	Kugellager 6203 ZZ (paarweise je Achse wechseln!)	4	33100023
8	Schwungrad mit Freilauf, Lüfterscheibe und Antriebseinheit kpl.	1	91140309
9	Lageraufnahme (2579) mit Buchsen und Befestigung	2	98585006
10	Rippenband 8 PJ 1059	1	67005122
11	Aufnahme (2297) für Netzstecker	1	70127365
12	Leitung 700 mm mit Buchse	1	42860007
13	Spannrolle mit Lagern und Aufnahmeblech	1	91130096
14	Antriebshülse D=34,5mm mit Freilauf HFL 1626	1	91140269
15	Zugfeder D=2,5mm, L=ca. 130mm für Spannrolle	1	25626113
16	Aufnahmewinkel BD 1303 mit Befestigung	1	97200243
17	Lüfterrad (2359) mit Befestigung	1	70125785
18	Netztrafo kpl.	1	91170384
19	Bremsmagnet mit Spulenkörper (gewickelt) kpl.	1	91140303
20	Stromkabel unten, 750mm	1	67000122
22	Steuerplatine mit Haltewinkeln und Befestigung	1	91170347
23	Cockpit-Oberteil (3207) mit Befestigung	1	70127328
24	Distanzhülse 12 mm lg. (zu Pos. 26)	1	97200562
25	Klemmschelle	1	97200363
26	Sterngriffschraube M8 x 53 mm	1	10103028
27	Cockpit-Unterteil (3100) mit Befestigung	1	70128545
28	Computer M 9649 A	1	67000312
29	Cockpit-Vorderteil (3156) mit Befestigung	1	70128540
30	Lenksäule (55x61mm) mit Befestigung	1	91150429
31	Pulsabnehmer mit Anschlusskabel und Halteklammer	1	67000421
32	Schnittstelle mit Kabel	1	67000428
34	Griffbügel mit Griffschläuchen und Stopfen	1	91150426
35	Griffschlauch 635 mm lang	2	10118069
36	Stopfen D=25 mm	2	10100030
37	Sattelrohr verchromt, mit Sattelrohrabdeckungen und Führungsbuchse	1	91160038
38	Gleitrohr 80 mm verchromt	1	91160039
39	Sattel kpl.	1	72002610
40	Drehgriffschraube M16 (für Höhenverstellung) mit Rasterstift	1	91170291
41	Drehgriffschraube M12 (für Längsverstellung) mit Rasterstift	1	91170308
42	Sattelabdeckung (3097) mit Befestigung	1	70128512
43	Sensor mit Kabel und Halterung	1	91170373
44	Sattelrohrabdeckung rechts (3095) (mit Teil 45 bestellen)	1	70128500
45	Sattelrohrabdeckung links (3096) (mit Teil 44 bestellen)	1	70128501
46	Schwerpunktriemenpedale rechts und links mit Fußriemen	1	33300010
47	Fußriemen rechts und links	1	94601568
48	Führungs-Stopfen (3320) für Rahmen	1	70128428
49	Stromkabel oben, 1000mm	1	67000121
50	Pedalverkleidung (3098)	2	70128505
51	Pedalarm rechts, VKT	1	94601928
52	Pedalarm links, VKT	1	94601927
53	Federscheibe für D= 17 mm	2	10601003
54	Sicherungsring für D= 17 mm	1	10709021
55	Lasche für Pedalverkleidung	2	97200258
56	Lamellenstopfen D=20mm, kurz	2	10100152
57	Führungsbuchse (2995) für Sattelrohr	1	70128425
58	Montagedraht	1	91170162
59	Seitenverkleidung rechts (3085)	1	70128506
60	Seitenverkleidung links (3086)	1	70128507
61	Unterverkleidung rechts (3087)	1	70128480
62	Unterverkleidung links (3088)	1	70128485
63	Verkleidungsblech	1	91111413
64	Lenkerrohrabdeckung (3089)	1	70128475
65	Sattelrohrabdeckung (3090)	1	70128510
66	Schraubenbeutel (ohne Abbildung)	1	91180275

Ersatzteilzeichnung „Ergometer GX1“ Art. Nr. 7989-600



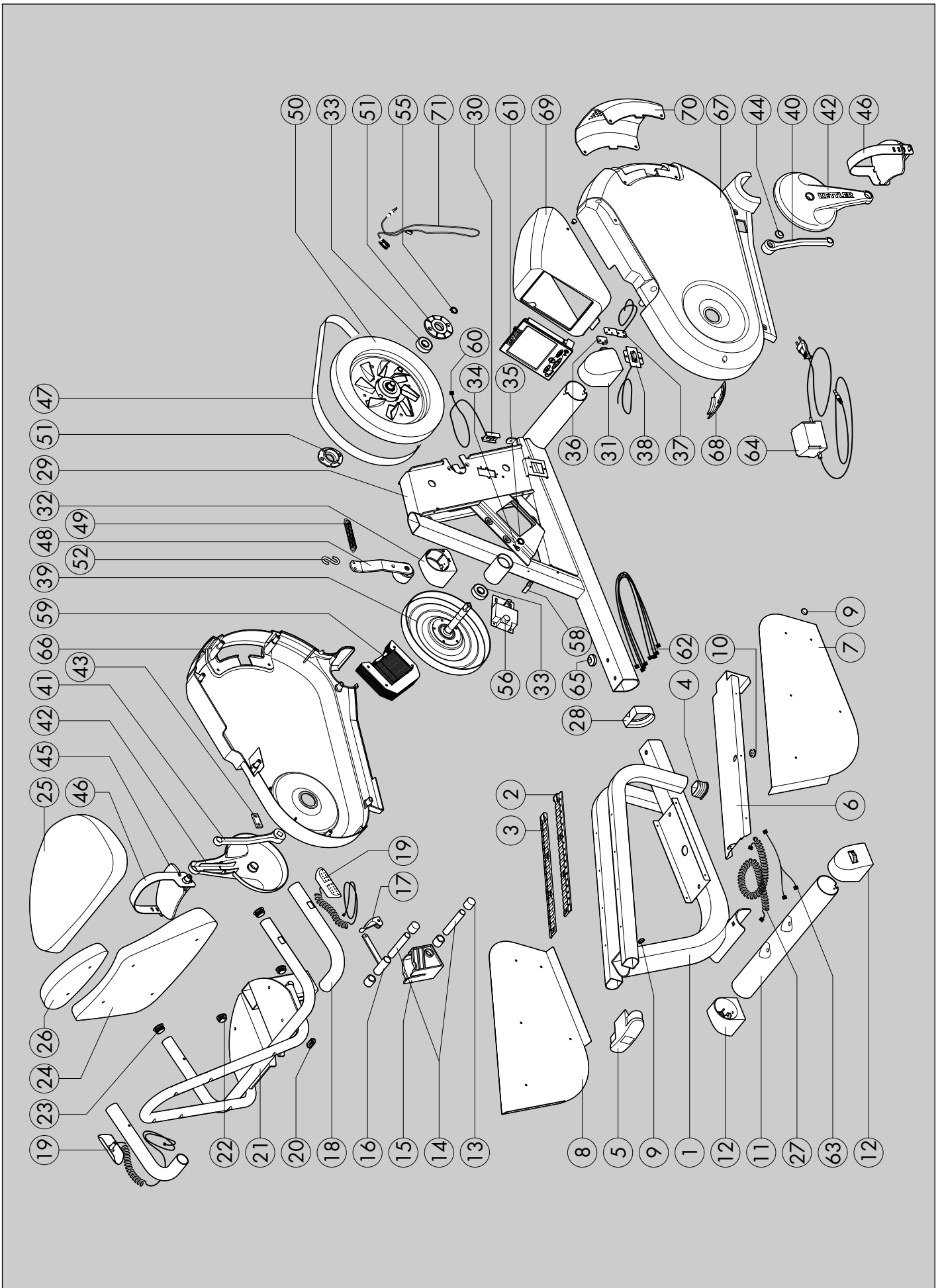
Ersatzteilliste „Ergoracer“ Art. Nr. 7988-500

Teil Nr.	Bezeichnung	Stück	Ersatzteil-Nr.
1	Rahmen	1	91111566
2	Lenksäule (50x30 mm)	1	97100415
3	Griffbügel mit Griffschläuchen und Stopfen	1	91150440
4	Griffschlauch für ø22x570 mm	1	10118061
5	Griffschlauch für ø22x270 mm	2	10118062
6	Lamellenstopfen ø22 mm	2	10100027
7	Cockpit (3174) mit Befestigung	1	70125803
8	Pulsabnehmer M 3406	1	67000421
9	Computer (GE 10340) mit Abdeckung (3181) und Befestigung	1	67000705
10	Geschwindigkeitsabnehmer 1000 mm	1	67000707
11	Halterung (3105) für Geschwindigkeitsabnehmer, mit Befestigung	1	70125805
12	Armauflage (1510) mit Befestigung	1	94600851
13	Klemmblech für Lenksäule/Griffrohr	2	91111122
14	Schwungrad mit Freilaufeinheit kpl.	1	91140357
15	Aufnahme (2297) für Netzstecker mit Befestigung	1	70127365
16	Flachripenriemen PJ 8 1372	1	67005129
17	Kugellager 6203 ZZ (paarweise je Achse wechseln)	2	33100023
18	Antriebsrad D= 310mm mit VKT-Achse	1	91130115
19	Pedalarm links, für VKT-Achse	1	94601927
20	Pedale (Paar), mit Haken	1	33300012
21	Kettenkasten (3175) mit Befestigung	1	70125802
22	Bodenrohr 60x40 mm, für Laufrollen	1	91111302
23	Rollenschoner rechts, für Rohr 60x40 mm	1	91170252
24	Bodenrohr 60x40mm, für Höhenverstellung	1	91111303
25	Verstellschoner für Rohr 60x40 mm	2	91170257
26	Blech f. Netzanschluß mit Befestigung	1	91111316
27	Kabel 700 mm lg. mit Buchse	1	42860007
28	Stromkabel 1600 mm	1	67000706
29	Schnittstelle mit Anschlußkabel	1	67000119
30	Sattel Nr. 8451 kpl. mit Befestigung	1	72003012
31	Sattelaufnahme verchromt	1	97100148
32	Stopfen für Rohr 30x30 mm	2	10100023
33	Sterngriffmutter M8/Kopfdurchm. 62 mm	1	10105009
34	Sattelrohr (50x30 mm)	1	97100411
35	Drehgriffschraube mit Rasterstift	1	91170291
36	Abdeckkappe (3306) für Sattel/Lenkerrohr	2	70125811
37	Trinkflasche	1	70190041
38	Trinkflaschenhalterung kpl.	1	70190051
39	Gabelabdeckung (2490) rechts	1	70125840
40	Gabelabdeckung (2491) links	1	70125841
41	Kabelhalter Nr. 1087, 15x15 mm	3	43006012
42	Halteblech (Kettenschutz) mit Befestigung	1	91130106
43	Haltewinkel (BD1428) verzinkt	2	97200260
44	Bremsmagnet mit Spulenkörper (gewickelt) kpl.	1	91140341
45	Griffschraube M16	1	10303032
46	Führungs-Stück (3303)	2	70125812
47	Federscheibe di=17,3 mm	2	10601003
48	Seegerring für D=17 mm	1	10709021
49	Pedalarm rechts, für VKT-Achse	1	94601928
50	Rollenschoner links, für Rohr 60x40 mm	1	91170253
51	Befestigungsblech (zu Teil 52) mit Befestigung	1	97201804
52	Steuerplatine mit Befestigung	1	42860011
53	Gleitstück (3304)	2	70125813
54	Aufnahmeblech mit Spannrolle und Befestigung	1	91140356
55	Zugfeder (f. Umlenkrolle) D=3,5 mm und Befestigungs-Schraube	1	25635052
56	Seitenblech links mit Befestigung	1	91111564
57	Seitenblech rechts oben mit Befestigung	1	91111314
58	Seitenblech rechts unten mit Befestigung	1	91111313
59	Netztrafo kpl.	1	91170384



Ersatzteilliste „Ergometer SX1“ Art. Nr. 7986-600

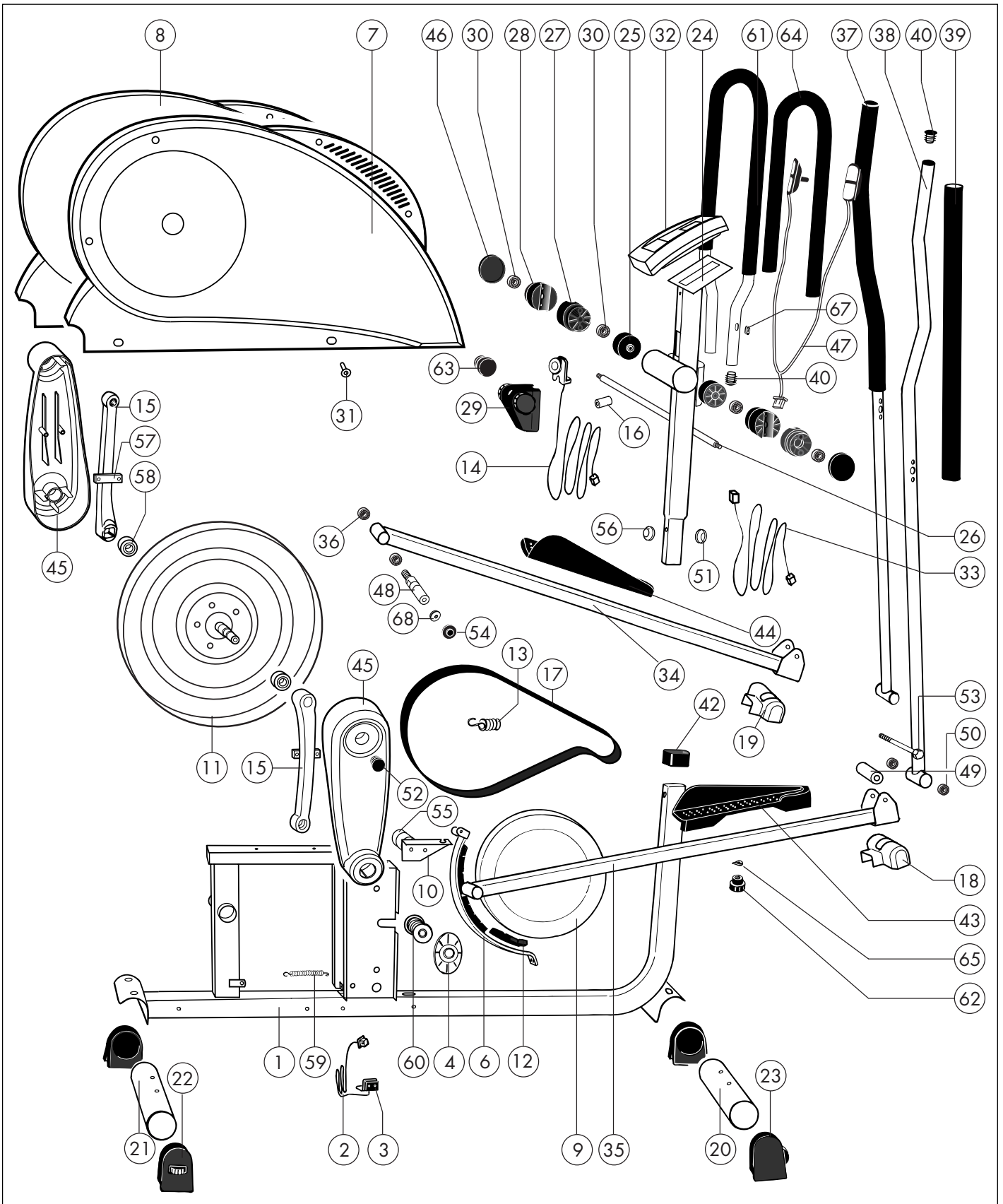
Teil Nr.	Bezeichnung	Stück	Ersatzteil-Nr.
1	Rahmen (Sitzereinheit)	1	91111513
2	Raste (3376) rechts	1	70121734
3	Raste (3377) links	1	70121735
4	Stopfen (2366) für 35x41x2mm	2	70113610
5	Rohrendkappe (3374)	1	70121733
6	Innenverkleidung	1	91111514
7	Seitenverkleidung rechts	1	91111516
8	Seitenverkleidung links	1	91111515
9	Kappe (Nr. 7) für Blechschraube	10	10127031
10	Kabeldurchführung B1053	1	10121129
11	Bodenrohr ø 60x2x450 mm	1	94313506-40
12	Fusskappe f. ø 60 mm mit Höhenverstellung und Schraube	2	94312961
13	Sicherungs-Stopfen (3381)	4	70121743
14	Bolzen ø16x90mm, verzinkt	2	97201814
15	Gleitstopfen (3375)	1	70121726
16	Klemmeinheit verzinkt	1	97201813
17	Klemmhebel (3368) mit Befestigung	1	70121736
18	Griffschlauch 27,5x300mm, schwarz	2	10118057
19	Handpulsabnehmer WP1007-5C3	1	67000665
20	Kabeldurchführung (0749)	2	70128423
21	Sitzereinheit	1	91111521
22	Lamellenstopfen ø 25mm, für Rückenbügel	2	10100030
23	Lamellenstopfen ø 28mm, für Griffbügel	2	10100018
24	Rückenteil (3334)	1	72592002
25	Sitzteil (3333)	1	72592001
26	Kopfteil (3335)	1	72592003
27	Handpulsverlängerung 950mm, (Spiralkabel)	1	67000717
28	Abdeckung (3383) für Rahmentrennstelle	1	70121737
29	Rahmen (Antriebseinheit)	1	91111527
30	Aufnahme (2297) für Netzstecker mit Blechschraube	1	70127365
31	Rollenschoner rechts, f. Rohr ø 60 mm	1	91170316
32	Rollenschoner links, f. Rohr ø 60 mm	1	91170317
33	Kugellager 6203 ZZ (paarweise je Achse wechseln)	4	33100023
34	Federscheibe ø 17,3 mm	2	10601003
35	Seegerring ø 17 mm	1	10709021
36	Geschwindigkeitsabnehmer mit Kabel 550 mm	1	67000713
37	Kontakthalteblech (BD795) zu Pos. 36	1	97200127
38	Schnittstelle mit Kabel 650 mm	1	67000715
39	Antriebsrad ø 240mm mit VKT-Achse	1	91130095
40	Pedalarm rechts, VKT	1	94601928
41	Pedalarm links, VKT	1	94601927
42	Pedalverkleidung (3098)	2	70128505
43	Lasche für Pedalverkleidung	2	97200258
44	Lamellenstopfen für ø20mm, kurz	2	10100152
45	Pedale (Paar), rechts und links	1	33300010
46	Zehriemen rechts und links	1	94601568
47	Keilrippenriemen 1092 mm, PJ8	1	67005123
48	Spannrolle mit Umlenkhebel montiert	1	91140368
49	Zugfeder ø 2,5 mm	1	25626113
50	Schwungrad mit Achse, Freilauf, Lagern und Befestigung	1	91140309-40
51	Lageraufnahme (2579) mit Buchsen und Befestigung	2	98585006
52	S-Haken	1	25002298
55	Sicherungsring (ø16 mm) für Schwungrad	3	10709016
56	Steuerung für Magnetspule mit Befestigungsbl. BD 1333	1	42860011
58	Aufnahmeblech BD 1303 mit Befestigung	1	97200243
59	Bremsmagnet mit Spulenkörper (gewickelt)	1	91140279
60	Leitung mit Buchse, 700mm	1	42860007
61	Computer SX 1	1	67000710
62	Stromkabel oben, 800mm	1	67000714
63	Handpulsverlängerung, 1000 mm	1	67000716
64	Netztrafo kpl.	1	91170384
65	Abdeckkappe (2096)	2	70127541
66	Verkleidung rechts, (3356)	1	70128483
67	Verkleidung links, (3373)	1	70128484
68	Ausgleichs-Stück (3371)	1	70121738
69	Cockpit (3362)	1	70121739
70	Lüftungsgitter (3361) mit Befestigung	1	70128449
71	Pulsabnehmer mit Kabel 1,7 Meter	1	67000420
72	Schraubenbeutel (ohne Abbildung)	1	91180313



Ersatzteilliste Crosstrainer „Orion“ Art. Nr. 7854-000

Teil Nr.	Bezeichnung	Stück	Ersatzteil-Nr.
1	Grundgestell	1	94313768
2	Geschwindigkeitsaufnahme	1	67000662
3	Kontaktgeberblech	1	17013990
4	Lageraufnahme mit zwei Buchsen	2	98585027
6	Magnetbügel mit Magneten	1	94313513
7	Verkleidung (rechts)	1	70128323
8	Verkleidung (links)	1	70128324
9	Schwungrad (kpl. montiert)	1	94314982
10	Spannwinkel (kpl. mit Achse und Kugellagern, montiert)	1	94313541
11	Antriebsrad (kpl. mit Achse 4-kant und Bef.-Mat.)	1	91130099
12	Segmentteil mit zwei Magneten	3	67000170
13	Zugfeder für Umlenkrolle	1	25635052
14	Bowdenzug kpl. (1.700mm)	1	91140352
15	Antrieb-Pedalarm-Paar (kpl. mit Schrauben und Kappen)	1	33001013
16	Distanzrohr ø10x1,9x49mm	1	97200596
17	Poly-V-Riemen 1244 PJ6	1	670005130
18	Gelenkabdeckung (rechts)	1	70128327
19	Gelenkabdeckung (links)	1	70128328
20	Bodenrohr mit Rollen	1	94313505
21	Bodenrohr mit Höhenverstellung	1	94313507
22	Bodenschoner mit Höhenverstellung	2	94312961
23	Rollenschoner-Paar	1	94601783
24	Lenkerrohr (kpl. mit Achse und Lagerbuchsen)	1	94313914
25	Lagerbuchse	2	70128410
26	Achse ø11,95x350mm für Lageraufnahme	1	11300090
27	Lageraufnahme für Armhebel	2	70128405
28	Lagerschale für Armhebel	2	70128400
29	Verstelleinheit	1	91140286
30	Kugellager 6001-ZZ	2	33100030
31	Mitto-Plastikschraube 4x35mm	6	10224072
32	Computer ST 2115-7 CT	1	67000676
33	Verlängerungskabel	1	67000105
34	Pedalarm (links) mit Kugellagern 6203-ZZ	1	94314985
35	Pedalarm (rechts) mit Kugellagern 6203-ZZ	1	94314989
36	Kugellager 6203-ZZ	4	33100038
37	Armhebel links (kpl. mit Griffschlauch, Stopfen für ø28mm, Lagerschale, Lageraufnahme, Kugellagern 6200-ZZ und 6001-ZZ, Distanzrohr und Bef.-Mat.)	1	94313907
38	Armhebel rechts (kpl. mit Griffschlauch, Stopfen für ø28mm, Lagerschale, Lageraufnahme, Kugellagern 6200-ZZ und 6001-ZZ, Distanzrohr und Bef.-Mat.)	1	94313910
39	Griffschlauch 680mm	2	10118034
40	Stopfen für ø28mm	4	10100018
42	Abdeckkappe für Lenkerrohr	1	70125636
43	Fußtritt (rechts)	1	70128398
44	Fußtritt (links)	1	70128399
45	Kurbelabdeckung	2	70128516
46	Abdeckkappe	2	70128335
47	Handpulsaufnehmer WP 1007-5C3	1	67000665
48	Lagerachse	2	10900070
49	Distanzrohr ø20x4,5x59mm	2	97201447
50	Kugellager 6200-ZZ	6	33100036
51	Schutzkappe (gewölbt)	1	70127571
52	Stopfen ø20mm	2	10100152
53	Spezialschraube M10x105mm	2	10206111
54	Abdeckkappe	2	70130860
55	Kugellager 6300-ZZ für Spannwinkel	2	33100031
56	Abdeckkappe	1	70127541
57	Lasche	2	97200258
58	Kugellager 6203-ZZ C3 für Grundrahmen	2	33100017
59	Zugfeder	1	25605891
60	Hülse	1	11310021
61	Stützbügel (kpl. mit Griffschlauch, Stopfen für ø28mm, Handpulsaufnehmer und Kabeldurchführung)	1	94315105
62	Rändelmutter M5	4	10104000
63	Stopfen für ø42mm (Verstelleinheit)	2	10100079
64	Griffschlauch 800mm	1	10118064
65	Federscheibe	4	10601001
66	Schraubenbeutel	1	94314993
67	Zugentlaster	2	10121128
68	Dichtscheibe	2	10505000

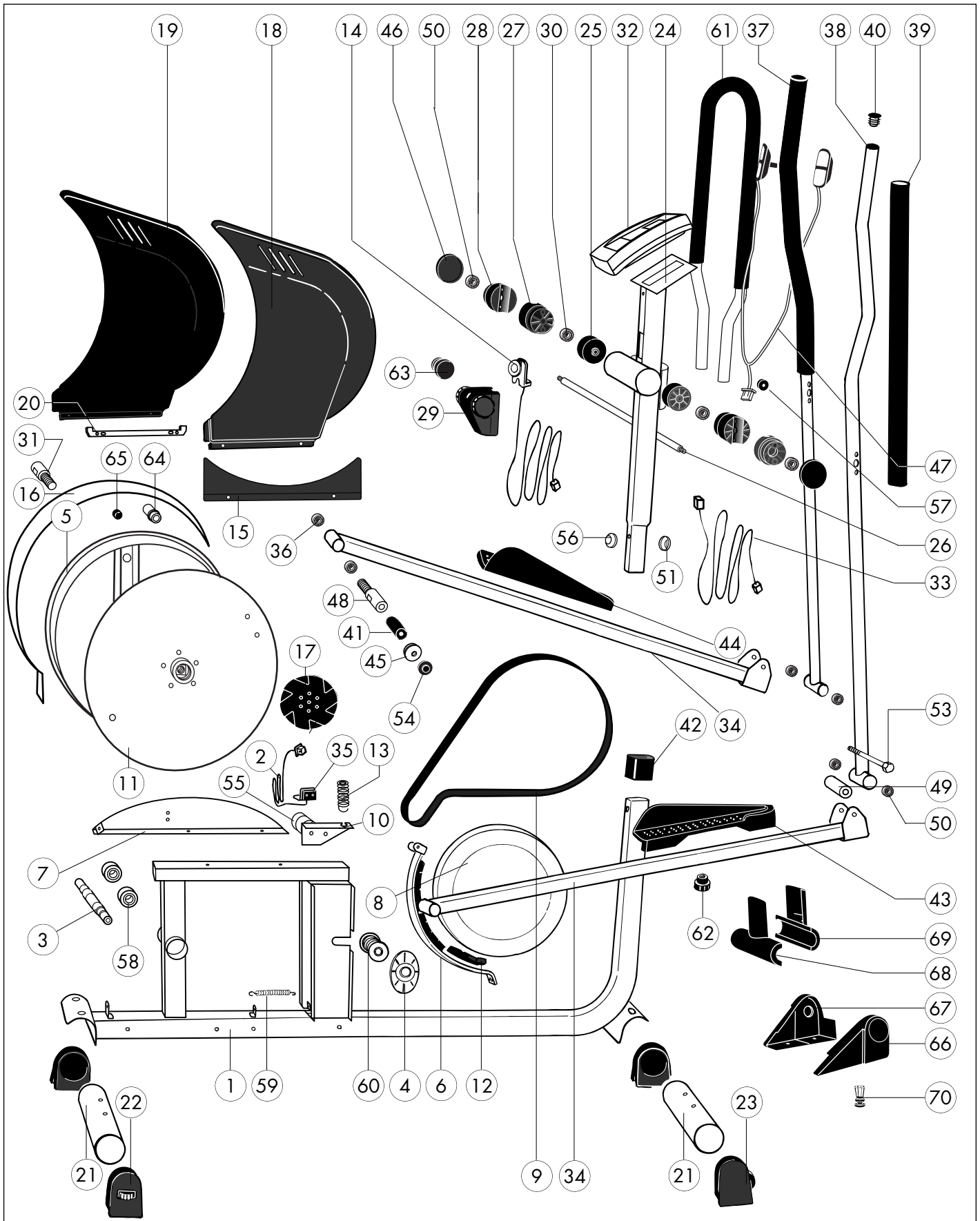
Ersatzteilzeichnung Crosstrainer „Orion“ Art. Nr. 7854-000



Ersatzteilliste Crosstrainer „Comet“ Art. Nr. 7857-570

Teil Nr.	Bezeichnung	Stück	Ersatzteil-Nr.
1	Grundgestell	1	94313502
2	Geschwindigkeitsabnehmer	1	67000205
3	Welle mit Bef.-Mat.	1	11300042
4	Lageraufnahme mit Buchsen	2	98585027
5	Riemenscheibe	1	94313544
6	Magnetbügel mit 3 Magnetsegmentteilen	1	94313513
7	Stützblech	1	94313508
8	Schwungrad (montiert)	1	94313511
9	Poly-V-Riemen	1	67005127
10	Spannwinkel mit Kugellager (montiert)	1	94313541
11	Laufgrad (genietet) mit Adapter	1	94313542
12	Magnetsegmentteil	3	67000170
13	Zugfeder	1	25635052
14	Bowdenzug kpl.	1	94313551
15	Seitenblech	2	94310786
16	Abdeckblech	1	94313516
17	Abdeckkappe	2	70128360
18	Verkleidung (rechts)	1	70128290
19	Verkleidung (links)	1	70128291
20	Distanzleiste	2	70128315
21	Bodenrohr	2	94313506
22	Bodenschoner mit Höhenverstellung	2	94312961
23	Rollenschonerpaar	1	94601783
24	Lenkerrohr (kpl. mit Lagerbuchsen und Achse)	1	94313914
25	Lagerbuchse	2	70128410
26	Achse ø11,95x350mm für Lageraufnahme	1	11300090
27	Lageraufnahme für Armhebel	2	70128405
28	Lagerschale für Armhebel	2	70128400
29	Verstelleinheit	1	91140286
30	Kugellager 6001-ZZ	2	33100030
31	Bolzen 20x133 m. Linksgewinde	1	10900071
32	Computer ST 2114-7 Comet	1	67000677
33	Verlängerungskabel	1	67000105
34	Pedalarm mit Kugellagern 6203-ZZ	2	94315102
35	Kontaktgeberblech für Geschwindigkeitsabnehmer	1	17013990
36	Kugellager 6203-ZZ	4	33100038
37	Armhebel links (kpl. mit Griffschlauch, Stopfen für ø28mm, Lagerschale, Lageraufnahme, Kugellagern 6200-ZZ und 6001-ZZ, Distanzrohr und Bef.-Mat.)3	1	94313923
38	Armhebel rechts (kpl. mit Griffschlauch, Stopfen für ø28mm, Lagerschale, Lageraufnahme, Kugellagern 6200-ZZ und 6001-ZZ, Distanzrohr und Bef.-Mat.)	1	94313926
39	Griffschlauch 680mm	2	10118034
40	Stopfen für ø28mm	4	10100018
41	Distanzhülse für Pedalarm	2	70133275
42	Abdeckkappe für Lenkerrohr	1	70125636
43	Fußtritt (rechts)	1	70128398
44	Fußtritt (links)	1	70128399
45	Dichtscheibe ø22x9,2x1mm mit Beschichtung	2	10505000
46	Abdeckkappe	2	70128335
47	Handpulsaufnehmer WP 1007-5C3	1	67000665
48	Bolzen 20x133 m. Rechtsgewinde	1	10900061
49	Distanzrohr ø20x4,5x59mm	2	97201447
50	Kugellager 6200-ZZ	6	33100036
51	Schutzkappe (gewölbt)	1	70127571
52	Schraubenbeutel	1	94313545
53	Spezialschraube M10x105mm	2	10206111
54	Abdeckkappe	2	70130860
55	Kugellager 6300-ZZ für Spannwinkel	2	33100031
56	Abdeckkappe	1	70127541
57	Kabeldurchführung	2	70128423
58	Kugellager 6203-ZZ C3 für Grundrahmen	2	33100017
59	Zugfeder	1	25615060
60	Hülse	1	11310021

Ersatzteilzeichnung Crosstrainer „Comet“ Art. Nr. 7857-570



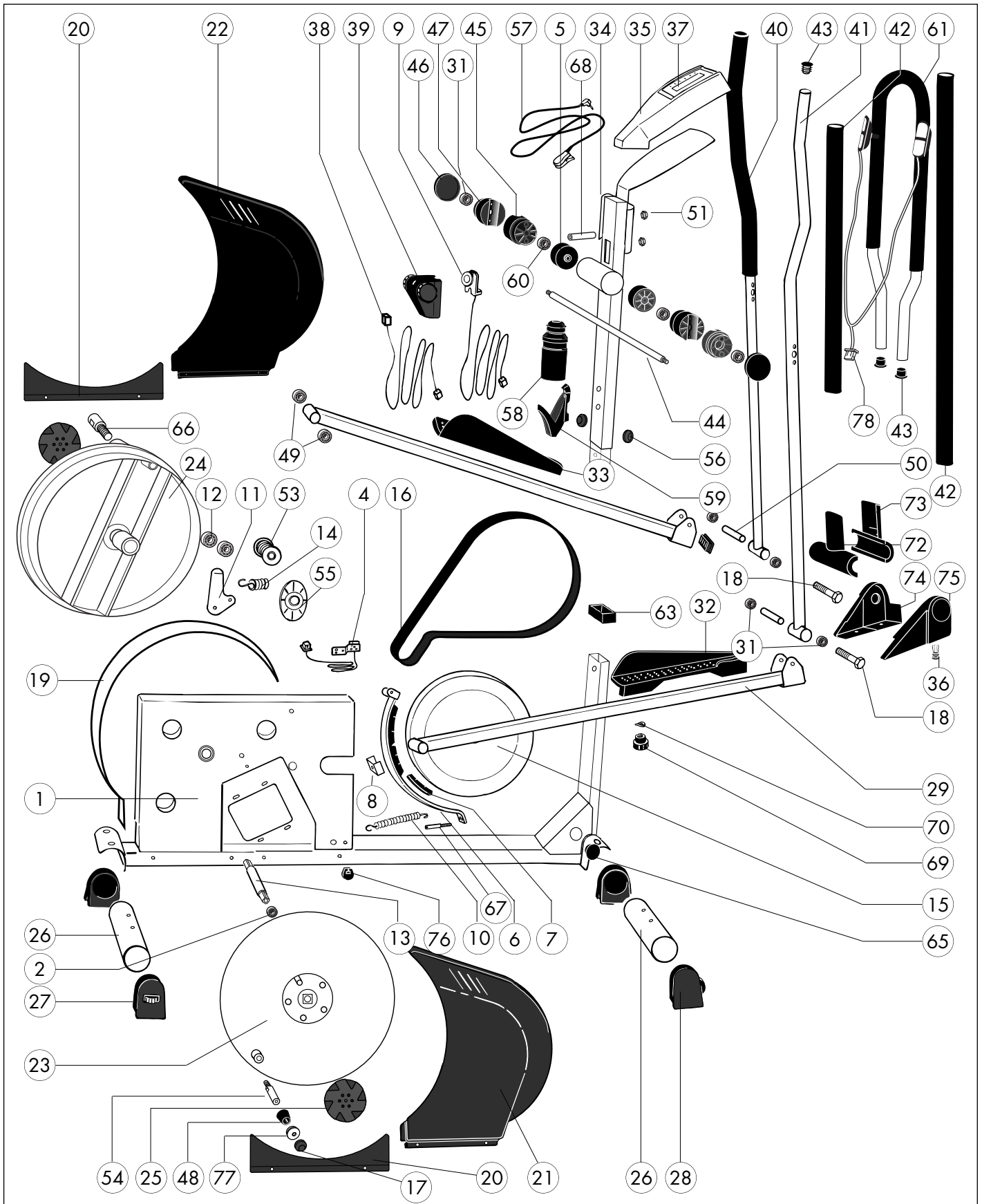
FORTSETZUNG Ersatzteilliste Crosstrainer „Comet“ Art. Nr. 7857-570

Teil Nr.	Bezeichnung	Stück	Ersatzteil-Nr.
61	Stützbügel (kpl. mit Griffschlauch und Stopfen für ø28mm)	1	94313958
62	Rändelmutter M5	4	10104000
63	Stopfen für ø42mm (Verstelleinheit)	2	10100079
64	Magnethalter	1	70132780
65	Rundblockmagnet	1	67000080
66	Gelenk-Seitenverkleidung (rechts)	2	70128421
67	Gelenk-Seitenverkleidung (links)	2	70128422
68	Gelenkpunkt-Verkleidung (Teil 1)	2	70128413
69	Gelenkpunkt-Verkleidung (Teil 2)	2	70128414
70	Spreizniete ø6x9,5mm	8	10418503

Ersatzteilliste Crosstrainer „Cosmos“ Art. Nr. 7855-070

Teil Nr.	Bezeichnung	Stück	Ersatzteil-Nr.
1	Grundgestell	1	94313906
2	Kugellager 6203-ZZ C3 für Grundrahmen	2	33100017
4	Geschwindigkeitsaufnahme mit Kontaktgeberblech	1	67000651
5	Lagerbuchse	2	70128410
6	Magnetbügel (kpl. mit Magneten und Führungsstück)	1	94313567
7	Segmentteil mit zwei Magneten	3	67000170
8	Führungsstück	1	70128340
9	Bowdenzug 1.700mm	1	91140298
10	Zugfeder	1	25605891
11	Aufnahmeblech mit Kugellager 6300-ZZ (montiert)	1	94313101
12	Kugellager 6300-ZZ	2	33100031
13	Welle l=114mm	1	11300042
14	Zugfeder für Umlenkrolle	1	25635052
15	Schwungrad (kpl. montiert)	1	91140325
16	Poly-V-Riemen 1651 PJ6	1	67005127
17	Abdeckkappe	2	70130860
18	Spezialschraube M10x105mm	2	10206111
19	Abdeckblech	1	94311897
20	Seitenblech	2	94311898
21	Verkleidung (rechts)	1	70128302
22	Verkleidung (links)	1	70128303
23	Laufgrad (rechts)	1	94313542
24	Riemenscheibe	1	94313544
25	Abdeckkappe für Nabe	2	70128360
26	Bodenrohr ø60x2x450mm	2	94313506
27	Bodenschoner mit Höhenverstellung	2	94312961
28	Rollenschoner-Paar	1	94601783
29	Pedalarm (kpl. mit Kugellagern 6203-ZZ für hintere Befestigung)	2	94315102
31	Kugellager 6200-ZZ	6	33100036
32	Fußtritt (rechts)	1	70128398
33	Fußtritt (links)	1	70128399
34	Lenkerrohr	1	94313920
35	Cockpit	1	70128355
36	Spreizniete ø6x9,5mm	8	10418503
37	Computer ST2302-8	1	67000678
38	Verlängerungskabel	1	67000105
39	Verstelleinheit	1	91140300
40	Armhebel links (kpl. mit Griffschlauch, Stopfen für ø28mm, Lagerschale, Lageraufnahme, Kugellagern 6200-ZZ und 6001-ZZ, Distanzrohr und Bef.-Mat.)	1	94313923
41	Armhebel rechts (kpl. mit Griffschlauch, Stopfen für ø28mm, Lagerschale, Lageraufnahme, Kugellagern 6200-ZZ und 6001-ZZ, Distanzrohr und Bef.-Mat.)	1	94313926
42	Griffschlauch 680mm	3	10118034
43	Stopfen für ø28mm	4	10100018
44	Achse ø11,95x350mm für Lageraufnahme	1	11300090
45	Lageraufnahme für Armhebel	2	70128405
46	Abdeckkappe	2	70128335
47	Lagerschale für Armhebel	2	70128400
48	Distanzhülse für Pedalarm	2	70133275
49	Kugellager 6203-ZZ	4	33100038
50	Distanzrohr ø20x4,5x59mm	2	97201447
51	Schutzkappe	4	10101068
52	Schraubenbeutel	1	94313399
53	Hülse	1	11310006
54	Bolzen 20x133 m. Rechtsgewinde	1	10900061
55	Lageraufnahme mit zwei Buchsen	2	98585006
56	Abdeckkappe	2	70127541
57	Pulsaufnahme P 03 (Ear-Clip)	1	67000653
58	Trinkflasche	1	70190041
59	Trinkflaschenhalter	1	70190051
60	Kugellager 6001-ZZ	2	33100030
61	Stützbügel (kpl. mit Handpulsaufnehmer und Griffschlauch)	1	94313929
63	Abdeckkappe für Lenker	1	70128390

Ersatzteilzeichnung Crosstrainer „Cosmos“ Art. Nr. 7855-070

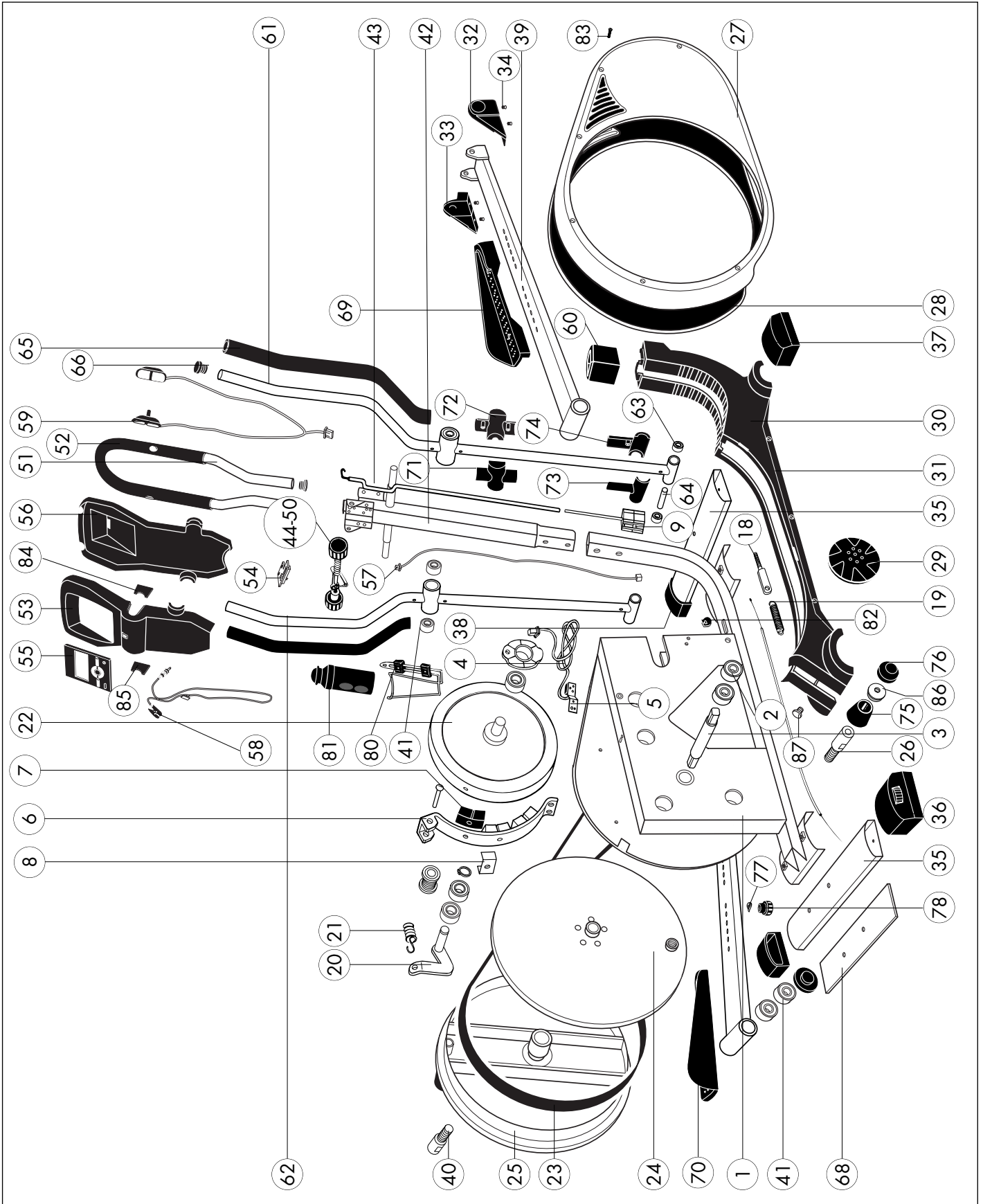


FORTSETZUNG Ersatzteilliste Crosstrainer „Cosmos“ Art. Nr. 7855-070

Teil Nr.	Bezeichnung	Stück	Ersatzteil-Nr.
65	Stopfen für ø42mm	2	10100079
66	Bolzen ø20x133mm (Linksgewinde)	1	10900071
67	Stellspindel ø6x73mm	1	97201389
68	Distanzrohr ø10x1,9x40mm	1	97200530
69	Rändelmutter M5	4	10104000
70	Federscheibe für Rändelmutter	4	10601001
72	Gelenkpunktverkleidung (Teil 1)	2	70128413
73	Gelenkpunktverkleidung (Teil 2)	2	70128414
74	Gelenkseitenverkleidung (links)	2	70128422
75	Gelenkseitenverkleidung (rechts)	2	70128421
76	Kabeldurchführung	3	67000088
77	Dichtscheibe ø22x9,2x1mm mit Beschichtung	2	10505000
78	Hand-Pulsaufnehmer WP 1007-5C3	1	67000665

Ersatzteilliste Crosstrainer „Cosmos GT“ Art. Nr. 7858-000

Teil Nr.	Bezeichnung	Stück	Ersatzteil-Nr.
1	Grundrahmen	1	94313902
2	Kugellager 6203-ZZ C3 für Grundrahmen	2	33100017
3	Welle ø17x114mm mit Bef.-Mat.	1	11300042
4	Geschwindigkeitsaufnahme	1	67000662
5	Kontaktgeberblech	1	17013990
6	Magnetbügel (kpl. mit 3 Magnetsegmentteilen und Führungsstück)	1	94313567
7	Magnetsegmentteil	3	67000170
8	Führungsstück	1	70128340
9	Aufnahme und Schubstange (montiert)	1	94313568
10	Aufnahme Zugumleitung	1	70126725
11	Schubstange	1	25006014
12	Distanzrohr ø8x1x24mm	1	97200485
13	Umlenkrolle	1	10121057
14	Seil	1	43004053
15	Spirale	1	43004052
16	Stellschraube	1	43004111
17	Schraubnippel	1	43004018
18	Stellspindel	1	97201389
19	Zugfeder	1	25605891
20	Aufnahmeblech mit Kugellager 6300-ZZ (montiert)	1	94313101
21	Zugfeder für Umlenkrolle	1	25635052
22	Schwungrad (montiert)	1	91140362
23	Poly-V-Riemen 1651 PJ6	1	67005127
24	Laufgrad	1	94313542
25	Riemenscheibe	1	94313544
26	Bolzen ø20x133mm (links)	1	10900061
27	Verkleidung Seitenteil (rechts)	1	70128463
28	Verkleidung Seitenteil (links)	1	70128464
29	Abdeckkappe für Nabe	2	70128360
30	Verkleidung Unterteil (rechts)	1	70128403
31	Verkleidung Unterteil (links)	1	70128404
32	Gelenkseitenverkleidung (rechts)	2	70128421
33	Gelenkseitenverkleidung (links)	2	70128422
34	Spreizniete ø6x9,5mm	8	10418503
35	Bodenrohr	2	91111287-20
36	Bodenschoner mit Höhenverstellung	2	91170389
37	Rollschoner (rechts)	1	91170387
38	Rollschoner (links)	1	91170388
39	Pedalarm (kpl. mit Stopfen und Kugellagern 6203-ZZ)	2	94315102
40	Bolzen ø20x133mm (rechts)	1	10900071
41	Kugellager 6203-ZZ für Cross-Trainer	8	33100038
42	Vorderrohr	1	94313796
43	Schaltgestänge	1	97201775
44	Verstellhebel	1	70127070
45	Drehknopf	1	70127080
46	Verstellrad (links)	1	70127500
47	Sicherungsscheibe	1	97200358
48	Stopfen für ø42mm	2	10100079
49	Distanzrohr ø12x1,8x22mm	1	97201443
50	Distanzrohr ø10x0,9x20,5mm	1	97200553
51	Stützbügel (kpl. mit Handpulsaufnehmer und Griffschlauch)	1	94313589
52	Griffschlauch 750mm	1	10118064
53	Cockpit-Vorderteil	1	70128401
54	Zeiger für Cockpit	1	10121131
55	Computer ST 2204-8	1	67000679
56	Cockpit-Unterteil	1	70128402
57	Verlängerungskabel	1	67000652
58	Pulsaufnehmer (Ohrclip)	1	67000653
59	Hand-Pulsaufnehmer WP 1007-5C	1	67000658
60	Lenkerrohrabdeckung	1	70128475
61	Armhebel rechts (kpl. mit Kugellagern 6200-Z und 6203-ZZ, Distanzrohr ø20x4,5x59mm, Griffschlauch 680mm und Stopfen für ø28mm)	1	94313569



FORTSETZUNG Ersatzteilliste Crosstrainer „Cosmos GT“ Art. Nr. 7858-000

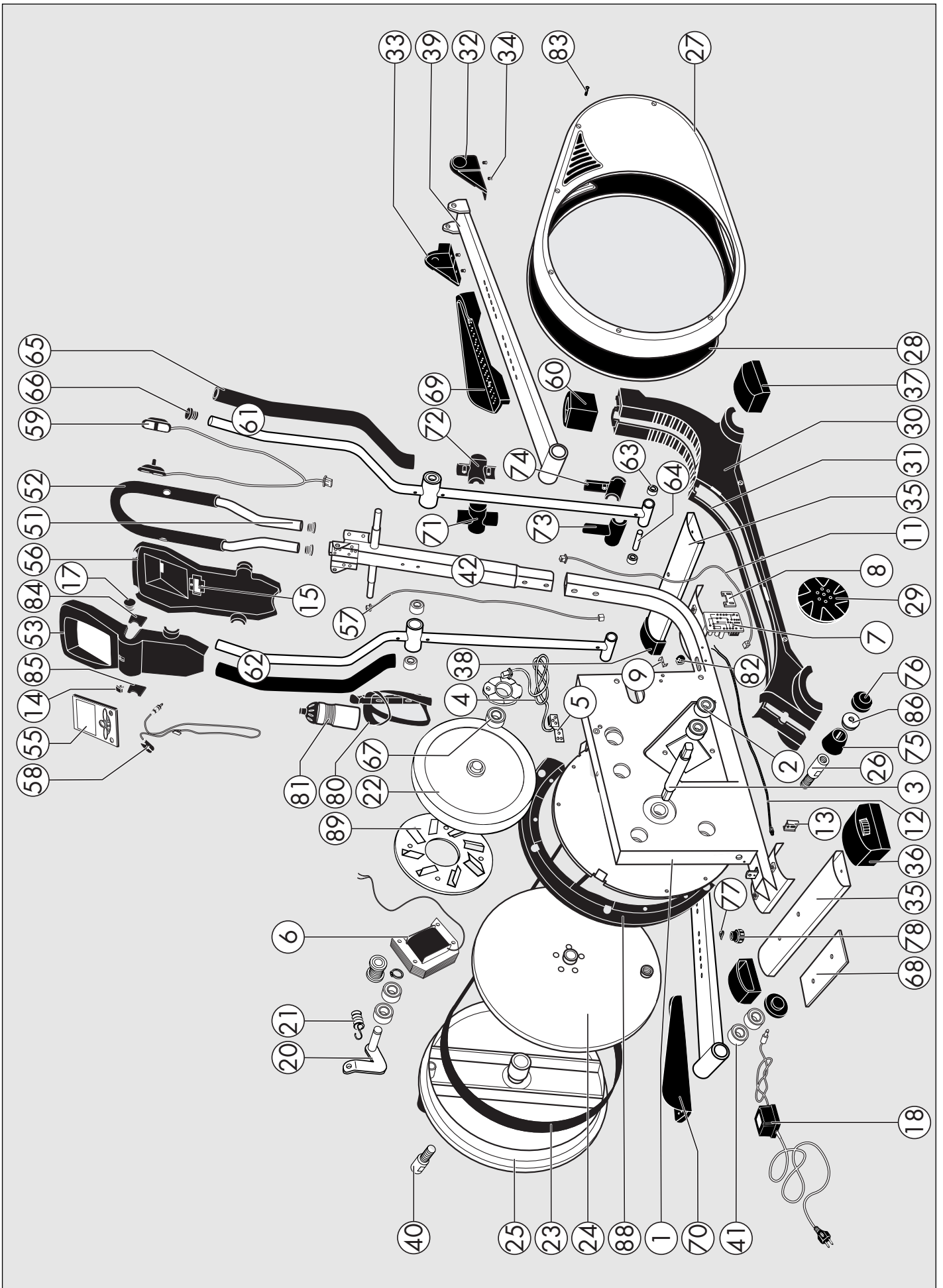
Teil Nr.	Bezeichnung	Stück	Ersatzteil-Nr.
62	Armhebel links (kpl. mit Kugellagern 6200-Z und 6203-ZZ, Distanzrohr $\varnothing 20 \times 4,5 \times 59$ mm, Griffschlauch 680mm und Stopfen für $\varnothing 28$ mm)	1	94313576
63	Kugellager 6200-ZZ	4	33100036
64	Distanzrohr $\varnothing 20 \times 4,5 \times 59$ mm	2	97201447
65	Griffschlauch 680mm	2	10118034
66	Stopfen für $\varnothing 28$ mm	2	10100018
67	Kugellager 6203-ZZ	2	33100023
68	Gegenblech	2	97200256
69	Fußtritt (rechts)	1	70128398
70	Fußtritt (links)	1	70128399
71	Drehpunktverkleidung (Teil 1)	1	70128411
72	Drehpunktverkleidung (Teil 2)	1	70128412
73	Gelenkpunktverkleidung (Teil 1)	1	70128413
74	Gelenkpunktverkleidung (Teil 2)	1	70128414
75	Distanzhülse	2	70133275
76	Abdeckkappe	2	70130860
77	Federscheibe A5	4	10601001
78	Rändelmutter M5	4	10104000
79	Schraubenbeutel	1	94313723
80	Trinkflaschenhalter	1	70190050
81	Trinkflasche	1	70190040
82	Kabeldurchführung	1	67000088
83	MITTO-Plastikschraube	8	10224072
84	Einschubteil (rechts)	1	70128426
85	Einschubteil (links)	1	70128427
86	Dichtscheibe $\varnothing 22 \times 9,2 \times 1$ mm mit Beschichtung	2	10505000
87	Stopfen für $\varnothing 16$ mm	1	10100142
88	Kassettenblech-Aufsatz	1	70128492

Ersatzteilliste Crosstrainer „Ergometer CTR1“ Art. Nr. 7858-600

Teil Nr.	Bezeichnung	Stück	Ersatzteil-Nr.
1	Grundrahmen	1	94313933
2	Kugellager 6203-ZZ C3 für Grundrahmen	2	33100017
3	Welle ø17x114mm mit Bef.-Mat.	1	11300042
4	Geschwindigkeitsaufnahme 375mm	1	67000690
5	Kontaktgeberblech	1	97200127
6	Elektromagnet (montiert)	1	94313936
7	Steuerung für Magnetspule	1	42860011
8	Aufnahmeblech	1	97200247
9	Anpresswinkel	1	97201816
11	Stromkabel (unten) 900mm	1	67000718
12	Leitung mit Buchse 850mm	1	42860012
13	Aufnahme für Netzstecker	1	70127365
14	Deckel zu Cockpit-Vorderteil	1	70128509
15	Schnittstelle 300mm	1	67000720
17	Deckel	2	70128469
18	Netzrafo kpl.	1	91170384
20	Aufnahmeblech mit Kugellager 6300-ZZ (montiert)	1	94313101
21	Zugfeder für Umlenkrolle	1	25635052
22	Schwungrad (montiert)	1	94313938
23	Poly-V-Riemen 1651 PJ6	1	67005127
24	Lauftrad	1	94313940
25	Riemenscheibe	1	94313941
26	Bolzen ø20x133mm (Rechtsgewinde)	1	10900061
27	Verkleidung Seitenteil (rechts)	1	70128513
28	Verkleidung Seitenteil (links)	1	70128514
29	Abdeckkappe für Nabe	2	70128360
30	Verkleidung Unterteil (rechts)	1	70128403
31	Verkleidung Unterteil (links)	1	70128404
32	Gelenkseitenverkleidung (rechts)	2	70128421
33	Gelenkseitenverkleidung (links)	2	70128422
34	Spreizniete ø6x9,5mm	8	10418503
35	Bodenrohr	2	91111287-20
36	Bodenschoner mit Höhenverstellung	2	91170389
37	Rollenschoner (rechts)	1	91170387
38	Rollenschoner (links)	1	91170388
39	Pedalarm (kpl. mit Stopfen und Kugellagern 6203-ZZ)	2	94315102
40	Bolzen ø20x133mm (Linksgewinde)	1	10900071
41	Kugellager 6203-ZZ für Cross-Trainer	8	33100038
42	Vorderrohr	1	94313796
51	Stützbügel (kpl. mit Handpulsaufnehmer und Griffschlauch)	1	94313942
52	Griffschlauch 750mm	1	10118072
53	Cockpit-Vorderteil	1	70128401
55	Computer ERGO 2001 mit Abdeckung (3181) und Befestigung	1	67000712
56	Cockpit-Unterteil	1	70128508
57	Stromkabel 1000mm	1	67000126
58	Pulsaufnahme	1	67000421
59	Hand-Pulsaufnehmer WP 1007-5C	1	67000658
60	Lenkerrohrabdeckung	1	70128475
61	Armhebel rechts (kpl. mit Kugellagern 6200-Z und 6203-ZZ, Distanzrohr ø20x4,5x59mm, Griffschlauch 680mm, Gelenkpunktverkleidungen und Stopfen für ø28mm)	1	94313944
62	Armhebel links (kpl. mit Kugellagern 6200-Z und 6203-ZZ, Distanzrohr ø20x4,5x59mm, Griffschlauch 680mm, Gelenkpunktverkleidungen und Stopfen für ø28mm)	1	94313945
63	Kugellager 6200-ZZ	4	33100036
64	Distanzrohr ø20x4,5x59mm	2	97201447
65	Griffschlauch 680mm	2	10118073
66	Stopfen für ø28mm	2	10100018
67	Kugellager 6203-ZZ	2	33100023
68	Gegenblech	2	97200256
69	Fußtritt (rechts)	1	70128398
70	Fußtritt (links)	1	70128399
71	Drehpunktverkleidung (Teil 1)	1	70128411
72	Drehpunktverkleidung (Teil 2)	1	70128412

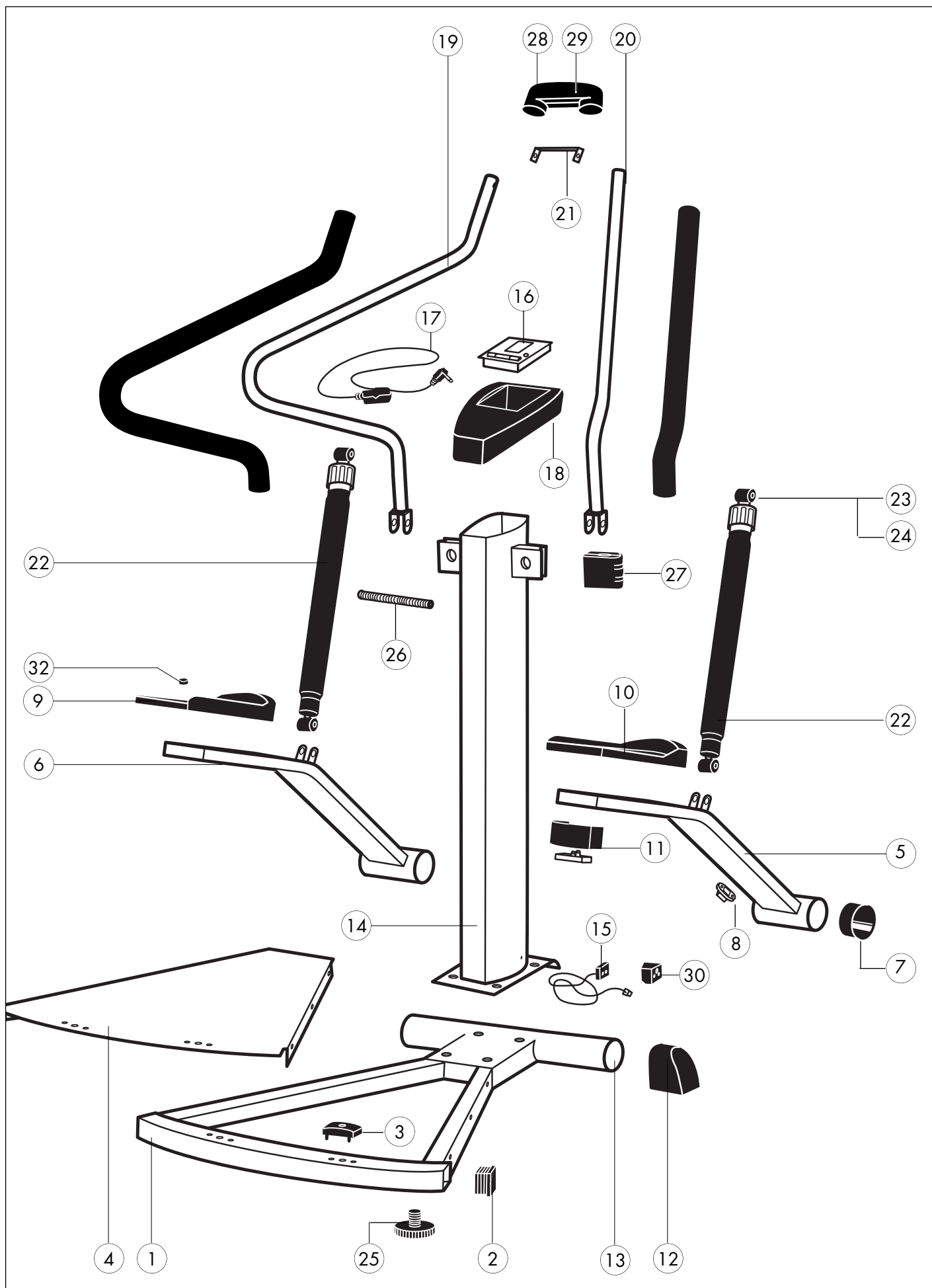
FORTSETZUNG Ersatzteilliste Crosstrainer „Ergometer CTR1“ Art. Nr. 7858-600

Teil Nr.	Bezeichnung	Stück	Ersatzteil-Nr.
73	Gelenkpunktverkleidung (Teil 1)	1	70128413
74	Gelenkpunktverkleidung (Teil 2)	1	70128414
75	Distanzhülse	2	70133275
76	Abdeckkappe	2	70130860
77	Federscheibe A5	4	10601001
78	Rändelmutter M5	4	10104000
79	Schraubenbeutel	1	94313723
80	Trinkflaschenhalter	1	70190051
81	Trinkflasche	1	70190041
82	Kabeldurchführung	1	67000088
83	MITTO-Plastikschraube	8	10224072
84	Einschubteil (rechts)	1	70128426
85	Einschubteil (links)	1	70128427
86	Dichtscheibe ø22x9,2x1 mm mit Beschichtung	2	10505000
88	Kassettenblech-Aufsatz	1	70128492
89	Lüferscheibe natur (Z.-Nr. 2359)	1	70125785



Ersatzteilliste „Power Stepper“ Art. Nr. 7876-000

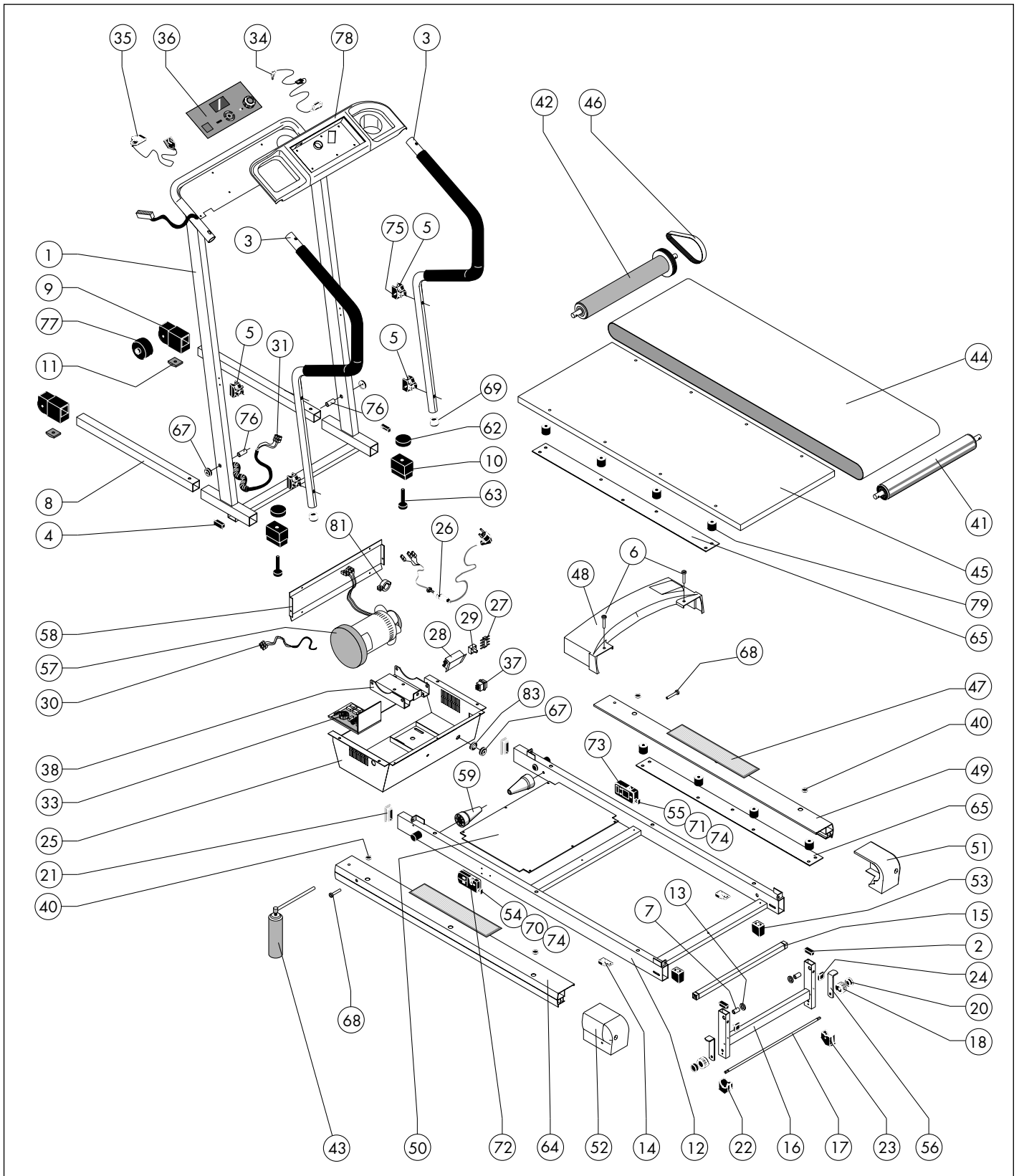
Teil Nr.	Bezeichnung	Stück	Ersatzteil-Nr.
1	Grundrahmen	1	94313247
2	Stopfen für VKT 40mm	2	10100151
3	Auslaufpuffer	2	70132755
4	Abdeckblech	1	94313271
5	Trittrohr rechts (kpl. mit Führungsbuchsen, Fusstritt, Bodenschoner und Magnet)	1	94313601
6	Trittrohr rechts (kpl. mit Führungsbuchsen, Fusstritt und Bodenschoner)	1	94313603
7	Führungsbuchse	4	70113795
8	Magnet mit Bef.-Mat.	1	67000146
9	Fußtritt (links) mit Abdeckkappe	1	94313385
10	Fußtritt (rechts) mit Abdeckkappe	1	94313386
11	Bodenschoner	2	70133075
12	Rollenschoner-Paar	1	94601783
13	Verkleinerungsbuchse	2	70132760
14	Hauptrohr	1	94313605
15	Geschwindigkeitsaufnahme	1	67000144
16	Computer M9428	1	67000686
17	Pulsaufnahme	1	67000421
18	Cockpit	1	70132775
19	Stützbügel (links) mit Griffschlauch	1	94313819
20	Stützbügel (rechts) mit Griffschlauch	1	94313820
21	Verbindungsflasche	1	97201767
22	Stoßdämpfer BITTE AUCH TYPENKENNZEICHNUNG ANGEBEN!	2	67000040
23	Buchse	8	70126840
24	Distanzrohr ø13x2,4x25mm	4	97200455
25	Verstellrad	2	70113750
26	Gewindestange M8x310mm	2	97200708
27	Schraubenabdeckung	2	70132745
28	Verkleidung für Stützbügel Unterteil	1	70132770
29	Verkleidung für Stützbügel Oberteil	1	70132765
30	Befestigungsböckchen	1	70132750
31	Schraubenbeutel	1	94380323
32	Abdeckkappe für Fußtritte	4	10101029
33	Befestigung Bodenschoner (o. Abb.)	2	70133320



Ersatzteilliste Laufband „Atlantis“ Art. Nr. 7892-700

Teil Nr.	Bezeichnung	Stück	Ersatzteil-Nr.
1	Handlaufständer mit Stopfen für 40x12mm	1	91111530
2	Stopfen für 40x20mm	2	10100102
3	Handlauf (kpl. mit Griffschlauch 900mm und Stopfen für ø28mm)	2	91111337
4	Stopfen für 40x12mm	2	70128220
5	Bolzenhalter	4	70128101
6	Spreizniete 6x7,5mm	2	10418501
7	Distanzrohr ø13x2,4x25mm	2	97200455
8	Standfussrohr mit Höhenverstellung	2	91111456
9	Bodenschoner	2	70128115
10	Bodenschoner für Höhenverstellung	2	70128112
11	Einsteckteil	2	70127565
12	Rahmen (kpl. mit Abstützhaken und Bodenschonern)	1	91111354
13	Distanzröllchen ø24x13,5x4mm	2	10108121
14	Abstützhaken	2	70128120
15	Zehenrohr	1	91111367
16	Höhenverstellung (kpl. mit Stopfen für 40x20mm und Vierkantpuffern)	1	91111362
17	Achse ø8x535mm	1	11300051
18	Verstellrad	2	70125125
20	Stopfen für ø30mm	2	10100033
21	Stopfen für 60x30mm	2	10100075
22	Drei-Winkel-Bodenschoner (links)	1	70128131
23	Drei-Winkel-Bodenschoner (rechts)	1	70128130
24	Vierkantpuffer	2	10122005
25	Motorwanne	1	91111364
26	Netzkabel 3m	1	67000613
27	Steckschraubenleiste	1	67000596
28	Netzfilter 220V M3810	1	67000635
29	Sicherungshalter mit Sicherung 10A (67000645)	1	67000646
30	Kabelbaum Motorwanne zu An-/Aus-Schalter	1	67000642
31	Kabel Regler/Monitor mit Schutzschlauch (67000599)	1	67000641
33	Motorregler M3800	1	67000634
34	Pulsabnehmer M3406	1	67000421
35	Sicherungsschalter NOT-AUS	1	67000573
36	Monitor M9775	1	67000559
37	An-/Aus-Schalter	1	67000597
38	Motorträger	1	97201751
40	Abdeckkappe 24,5x17mm	4	10101119
41	Laufrolle montiert	1	91111123
42	Laufrolle (gummiert) montiert	1	91111192
43	Silikon-Sprühdose	1	43008001
44	Transportband (Laufband)	1	67020195
45	Platte (kpl. mit Verbindungsblechen und Gummi-Metall-Puffern)	1	91111366
46	Rippenband 8 PJ 508	1	67020165
47	Trittgummi (Feinriefen-Formteil) 405x75mm	2	13300005
48	Motorabdeckung	1	70128209
49	Alu-Profil (rechts)	1	91111135
50	Abdeckung mit Filztuchstreifen	1	91111365
51	Abschlusshaube (rechts)	1	70128160
52	Abschlusshaube (links)	1	70128165
53	Bodenschoner	2	70128175
54	Bodenplatte (links)	1	70128215
55	Bodenplatte (rechts)	1	70128210
56	Höhenverstellung (Abstützung)	2	91111343
57	Motor 1,5 PS mit Kabel	1	67000636
58	Verkleidungsblech mit Filztuchstreifen	1	91111368
59	Konusrolle mit Bef.-Mat. (Laufbandjustierung)	2	91130085
62	Rändelmutter M10 für Höhenverstellung	2	10104005
63	Stellschraube M10x80mm für Höhenverstellung	2	10122116
64	Alu-Profil (links)	1	91111137
65	Verbindungsblech	2	91111345
67	Abdeckkappe	7	70127541
68	Muffentülle	2	10121127

Ersatzteilzeichnung Laufband „Atlantis“ Art. Nr. 7892-700



FORTSETZUNG Ersatzteilliste Laufband „Atlantis“ Art. Nr. 7892-700

Teil Nr.	Bezeichnung	Stück	Ersatzteil-Nr.
69	Stopfen für ø28mm	2	10100126
70	Schieber (links)	1	70113085
71	Schieber (rechts)	1	70113084
72	Gehäuse (links)	1	70113075
73	Gehäuse (rechts)	1	70113074
74	Druckfeder	2	25506039
75	Bolzen ø8x49mm für Bolzenhalter	2	97200705
76	Distanzrohr ø12x1,8x33,5mm	2	97201450
77	Transportrolle ø50x20mm	2	10121042
78	Cockpit-Oberteil	1	70128107
79	Gummi-Metall-Puffer	8	73600010
80	Biegeschutz für Netzkabel	1	67000582
81	Keramikklemme	1	67000644
83	Stütze (Z-Nr. 2908)	1	70128206
84	Schraubenbeutel	1	91180279
85	Erdungsband 20cm (Kabelbaum 093-0811-200) o. Abb.	1	67000638
86	Erdungsband 10cm (Kabelbaum 093-0812-100) o. Abb.	1	67000639
87	Kabel braun 10cm (Kabelbaum 093-1128-100) o. Abb.	1	67000640
88	Kontroller-Netzfilter 3-adrig (Kabel 093-4023-021) o. Abb.	1	67000643
89	Motorzuleitung (Klemme 072-0005-008) o. Abb.	1	67000637
90	Distanzrohr ø14x2,75x6,5mm	2	97200563

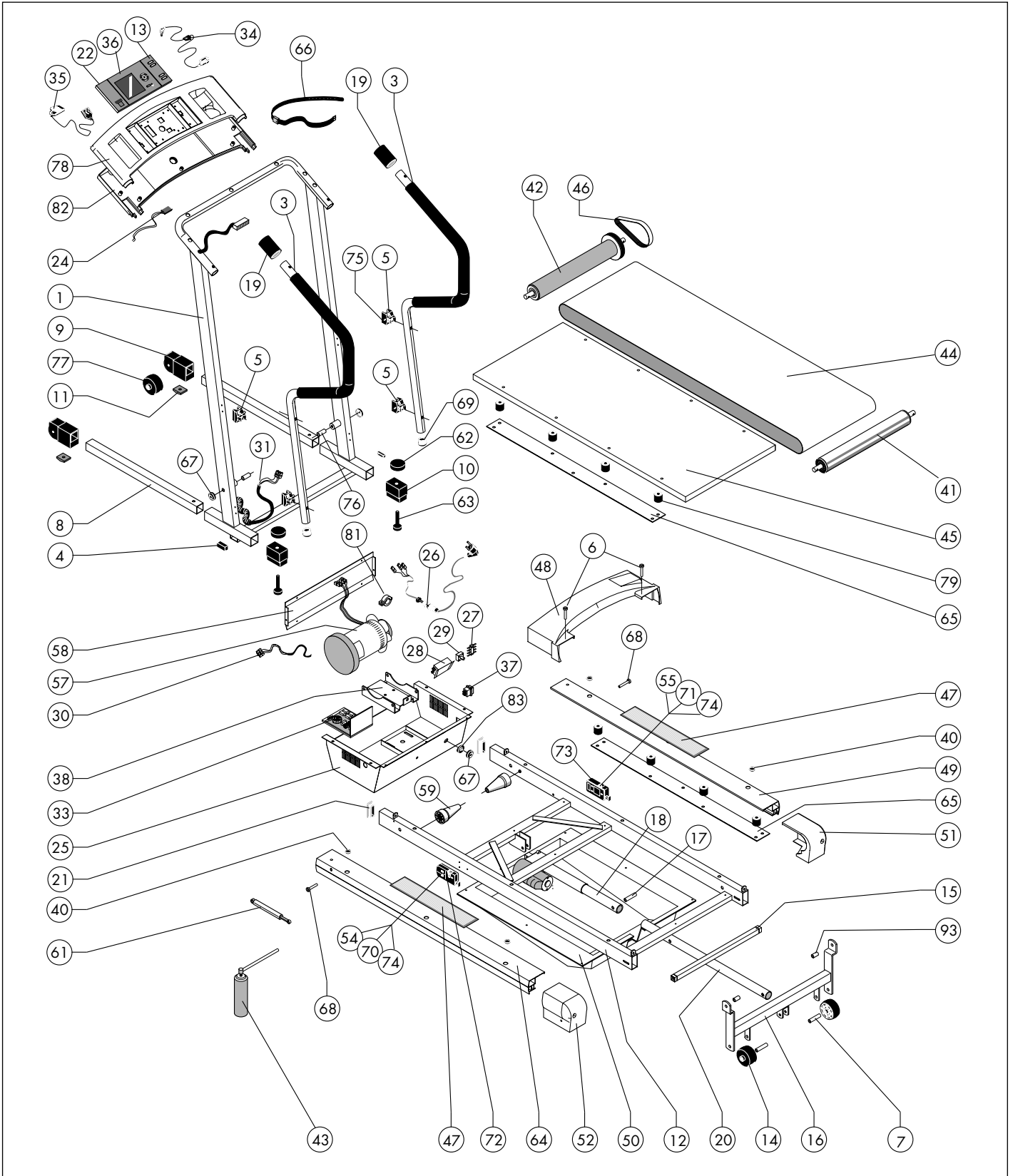
Ersatzteilliste Laufband „Alpha XL“ Art. Nr. 7894-600

Teil Nr.	Bezeichnung	Stück	Ersatzteil-Nr.
1	Handlaufständer mit Stopfen für 40x12mm	1	91111322
3	Handlauf (kpl. mit Griffschlauch 900mm und Stopfen für ø28mm)	2	91111337
4	Stopfen für 40x12mm	2	70128220
5	Bolzenhalter	4	70128101
6	Spreizniete 6x7,5mm	2	10418501
7	Distanzrohr ø13x2,4x54,5mm	2	97200566
8	Standfussrohr mit Höhenverstellung	2	91111456
9	Bodenschoner	2	70128115
10	Bodenschoner für Höhenverstellung	2	70128112
11	Einsteckteil	2	70127565
12	Rahmen mit Stopfen für 60x30mm	1	91111348
13	Blende (rechts) für Monitor	1	67000580
14	Transportrolle für Höhenverstellung	2	70127855
15	Zehenrohr	1	91111335
16	Höhenverstellung	1	91111349
17	Bolzen mit Bef.-Mat.	1	10900055
18	Höhenverstellungsmotor mit Verbindungskabel	1	67000556
19	Handlaufabdeckung	2	70128106
20	Verlängerungsrohr	1	91111350
21	Stopfen für 60x30mm	2	10100075
22	Blende (links) für Monitor	1	67000579
23	Biegeschutz für Netzkabel (Höhenverstellungsmotor) o. Abb.	1	67000594
24	Pulsempfänger M3428	1	67000575
25	Motorwanne	1	91111352
26	Netzkabel 3m	1	67000613
27	Steckschraubenleiste	1	67000596
28	Netzfilter 220V	1	67000635
29	Sicherungshalter mit Sicherung 10A (67000645)	1	67000646
30	Kabelbaum Motorwanne zu An-/Aus-Schalter	1	67000642
31	Kabel Regler/Monitor mit Schutzschlauch (67000599)	1	67000641
33	Motorregler M3800	1	67000649
34	Pulsabnehmer M3406	1	67000421
35	Sicherungsschalter NOT-AUS	1	67000573
36	Monitor M9778	1	67000561
37	An-/Aus-Schalter	1	67000597
38	Motorträger	1	97201751
40	Abdeckkappe 24,5x17mm	4	10101119
41	Laufrolle montiert	1	91111178
42	Laufrolle (gummiert) montiert	1	91111193
43	Silikon-Sprühdose	1	43008001
44	Transportband (Laufband)	1	67020196
45	Platte (kpl. mit Verbindungsblechen und Gummi-Metall-Puffern)	1	91111346
46	Rippenband 8 PJ 508	1	67020165
47	Trittgummi (Feinriefen-Formteil) 405x75mm	2	13300005
48	Motorabdeckung	1	70128104
49	Alu-Profil (rechts)	1	91111135
50	Unterbodenabdeckung	1	70190150
51	Abschlusshaube (rechts)	1	70128160
52	Abschlusshaube (links)	1	70128165
54	Bodenplatte (links)	1	70128215
55	Bodenplatte (rechts)	1	70128210
57	Motor 1,5 PS mit Kabel	1	67000648
58	Verkleidungsblech mit Filztuchstreifen	1	91111336
59	Konusrolle mit Bef.-Mat. (Laufbandjustierung)	2	91130085
60	Biegeschutz für Kabel (Potentiometer - Höhenverstellungsmotor)	1	67000595
61	Gasfeder	1	13200501
62	Rändelmutter M10 für Höhenverstellung	2	10104005
63	Stellschraube M10x80mm für Höhenverstellung	2	10122116
64	Alu-Profil (links)	1	91111137
65	Verbindungsblech	2	91111345
66	Cardio-Puls-Set	1	67001000
67	Abdeckkappe	8	70127541

FORTSETZUNG Ersatzteilliste Laufband „Alpha XL“ Art. Nr. 7894-600

Teil Nr.	Bezeichnung	Stück	Ersatzteil-Nr.
68	Muffentülle	2	10121127
69	Stopfen für ø28mm	2	10100126
70	Schieber (links)	1	70113085
71	Schieber (rechts)	1	70113084
72	Gehäuse (links)	1	70113075
73	Gehäuse (rechts)	1	70113074
74	Druckfeder	2	25506039
75	Bolzen ø8x49mm für Bolzenhalter	2	97200705
76	Distanzrohr ø12x1,8x33,5mm	2	97201450
77	Transportrolle ø50x20mm	2	10121042
78	Cockpit-Oberteil	1	70128185
79	Gummi-Metall-Puffer	8	73600010
80	Biegeschutz für Netzkabel	1	67000582
81	Keramikklemme	1	67000644
82	Cockpit-Unterteil mit Pulsempfänger M3428	1	91170383
83	Stütze	1	70128206
84	Schraubenbeutel	1	91180279
85	Erdungsband 20cm (Kabelbaum 093-0811-200) o. Abb.	1	67000638
86	Erdungsband 10cm (Kabelbaum 093-0812-100) o. Abb.	1	67000639
87	Kabel braun 10cm (Kabelbaum 093-1128-100) o. Abb.	1	67000640
88	Kontroller-Netzfilter 3-adrig (Kabel 093-4023-021) o. Abb.	1	67000643
89	Klemme an Motorzuleitung (072-0005-008) o. Abb.	1	67000637
90	„Verlängerungskabel von Blende rechts zum Monitor (093-7101-025)“ o. Abb	1	67000598
91	„Kabel 4-polig (zwischen M3428 und Monitor 093-4930-028)“ o. Abb	1	67000587
92	Pot.-Kabel (Monitor 093-3054-058) o. Abb	1	67000625
93	Distanzrohr ø 11x1,2x8mm	2	97200526

Ersatzteilzeichnung Laufband „Alpha XL“ Art. Nr. 7894-600



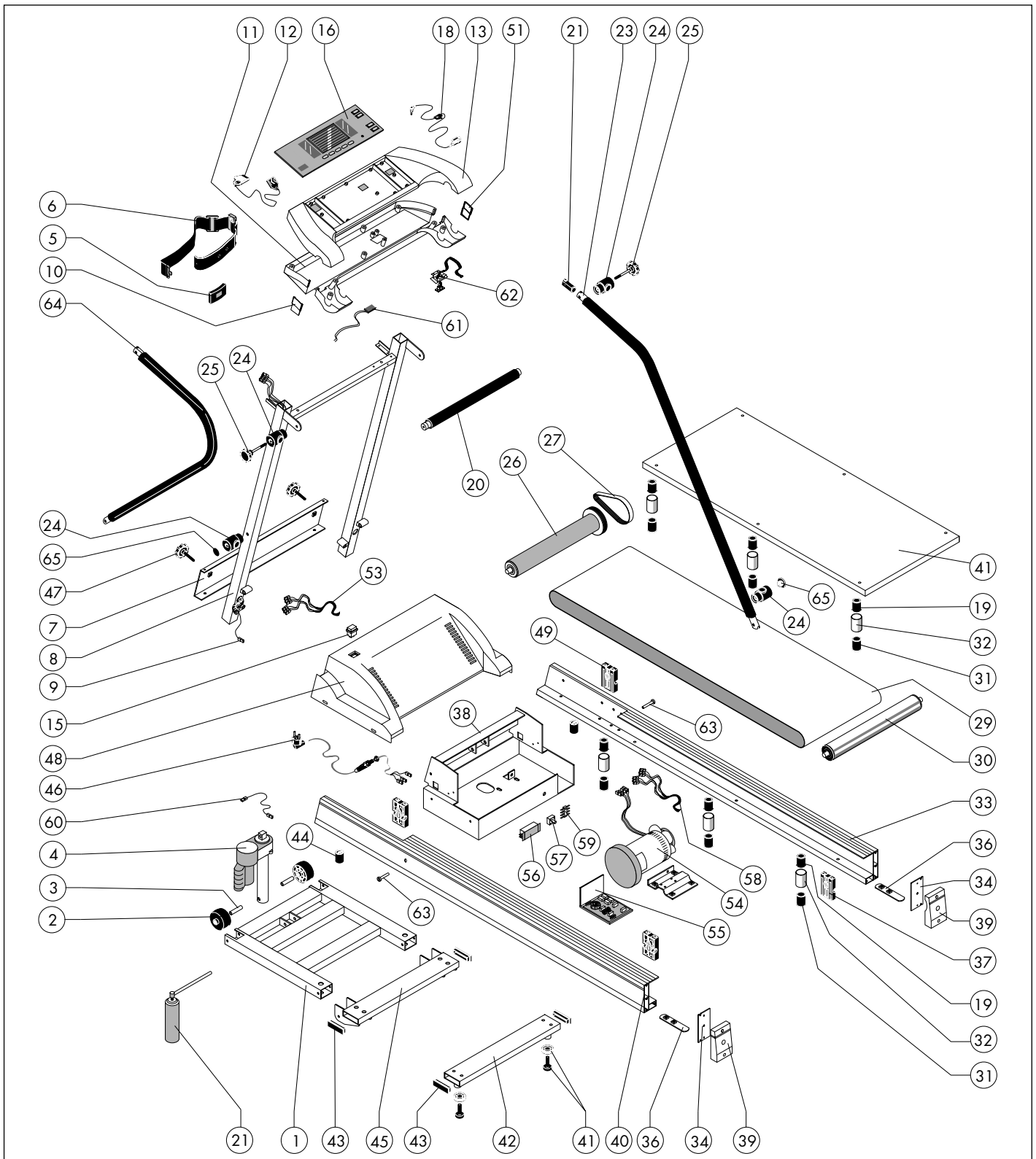
Ersatzteilliste Laufband „Marathon“ Art. Nr. 7898-600

Teil Nr.	Bezeichnung	Stück	Ersatzteil-Nr.
1	Stellrahmen	1	91111381
2	Transportrolle	2	70127855
3	Lagerrohr ø13x2,4x54,5mm	2	97200566
4	Höhenverstellungsmotor	1	67000557
5	Pulsempfänger M3428	1	67000575
6	Cardio-Puls-Set	1	67001000
7	Kopfblech	1	91111396
8	Führungrohrbügel mit Stopfen für VKT 40mm	1	91111397
9	Kabel Regler/Monitor (093-4006-027)	1	67000641
10	Einschubteil (links)	1	70128046
11	Cockpit-Unterteil (kpl. mit Pulsempfänger und Kabeln)	1	91111470
12	Sicherungsschalter NOT-AUS	1	67000573
13	Cockpit-Oberteil	1	70128011
14	Bolzen ø10x65mm für Höhenverstellung mit Bef.-Mat.	1	97200691
15	Netzschalter	1	67000597
16	Computer M 9776	1	67000560
17	Kabel (braun, 10cm) zwischen Sicherungsautomat und Netzklemme (o. Abb.)	1	67000510
18	Pulsaufnahme M3406	1	67000421
19	Gummi-Metallpuffer ø40x30mm	6	40813000
20	Verbindungsrohr mit Griffschlauch L=600mm	1	91111402
21	Verstärkungs-Stopfen	4	70128050
22	Silikon-Sprühdose	1	43008001
23	Haltegriff (kpl. mit Verstärkungsstopfen und Griffschlauch 1350mm)	1	91111403
24	Bügelbefestigung	4	70128060
25	Sterngriffschraube M8x85mm	2	10103036
26	Laufrolle (gummiert) montiert	1	91111259
27	Poly-V-Riemen (508 PJ8)	1	67020165
28	Bodenplatte	1	91111109
29	Transportband	1	67020196
30	Laufrolle montiert	1	91110856
31	Buchse	6	70127764
32	Abstandsrohr ø38x2x45mm	6	97200567
33	Grundprofil (rechts) mit Einschubblech	1	91111387
34	Spannplatte	2	97200948
35	Endkappe (rechts)	1	70127832
36	Einschubblech kurz (Bd 1101)	2	97200198
37	Spannbock	2	70127850
38	Motorwanne (kpl. montiert)	1	67000623
39	Endkappe (links)	1	70127833
40	Grundprofil (links) mit Einschubblech	1	91111391
41	Rändelmutter ø42x12mm	2	10121078
42	Strebrohr (hinten) mit Stopfen für 80 x 25mm	1	91111394
43	Stopfen für 80x25 mm	4	70127861
44	Anschlagstück	2	70127865
45	Strebrohr (vorne) mit Stopfen für 80 x 25mm	1	91111385
46	Netzzuleitung (094-0008-003)	1	67000513
47	Sterngriffschraube M8 x 53mm	2	10103028
48	Haube mit Gitter	1	91111055
49	Lagerbock	2	70127852
50	Schraubenbeutel	1	91111409
51	Einschubteil (rechts)	1	70128041
52	Schwungmasse mit Schraubensatz (090-0500-007)	1	67000519
53	Verlängerungskabel für Netzschalter (093-4006-042)	1	67000512
54	PacSci Motor (097-0500-574)	1	67000514
55	Marathon Motor Controller (098-0500-544)	1	67000515
56	Netzfilter (098-0500-558)	1	67000516
57	Sicherungsautomat (260-5100-002)	1	67000517
58	Lichtschanke OPTO Sensor (097-0500-479)	1	67000518
59	Steckschraubenleiste (240-4900-001)	1	67000596
60	Verlängerungskabel für Höhenverstellung (093-3054-066)	1	67000511
61	4-poliges Kabel	1	67000587
62	Schnittstelle mit Kabel	1	67000576
63	Muffentülle	2	10121127
64	Handlauf mit Griffschlauch 1250mm	1	91111406
65	Stopfen für ø40mm	2	10100122
66	Kabel 3-adrig (093-4023-021) o. Abb.	1	67000643
67	Keramikklemme (250-5300-001)	1	67000644
68	Kabelschelle für Netzzuleitung (o. Abb.)	1	43006011
69	Stopfen für VKT 40mm	2	10100081
70	Cockpit-Unterteil	1	70128021

FORTSETZUNG Ersatzteilliste Laufband „Marathon“ Art. Nr. 7898-600

Teil Nr.	Bezeichnung	Stück	Ersatzteil-Nr.
71	Gummi-Metallpuffer	2	40813005
72	Schutzschlauch (340-6501-050)	1	67000599
73	„P“-Klemme für geflochtenes Motorkabel (072-0005-008) o. Abb.	1	67000637
74	Erdungskabel 20cm (Kabelbaum 6mm 093-0811-200) o. Abb.	1	67000638
75	Erdungskabel 10cm (Kabelbaum 6mm, Ring 093-0812-100) o. Abb.	6	67000639

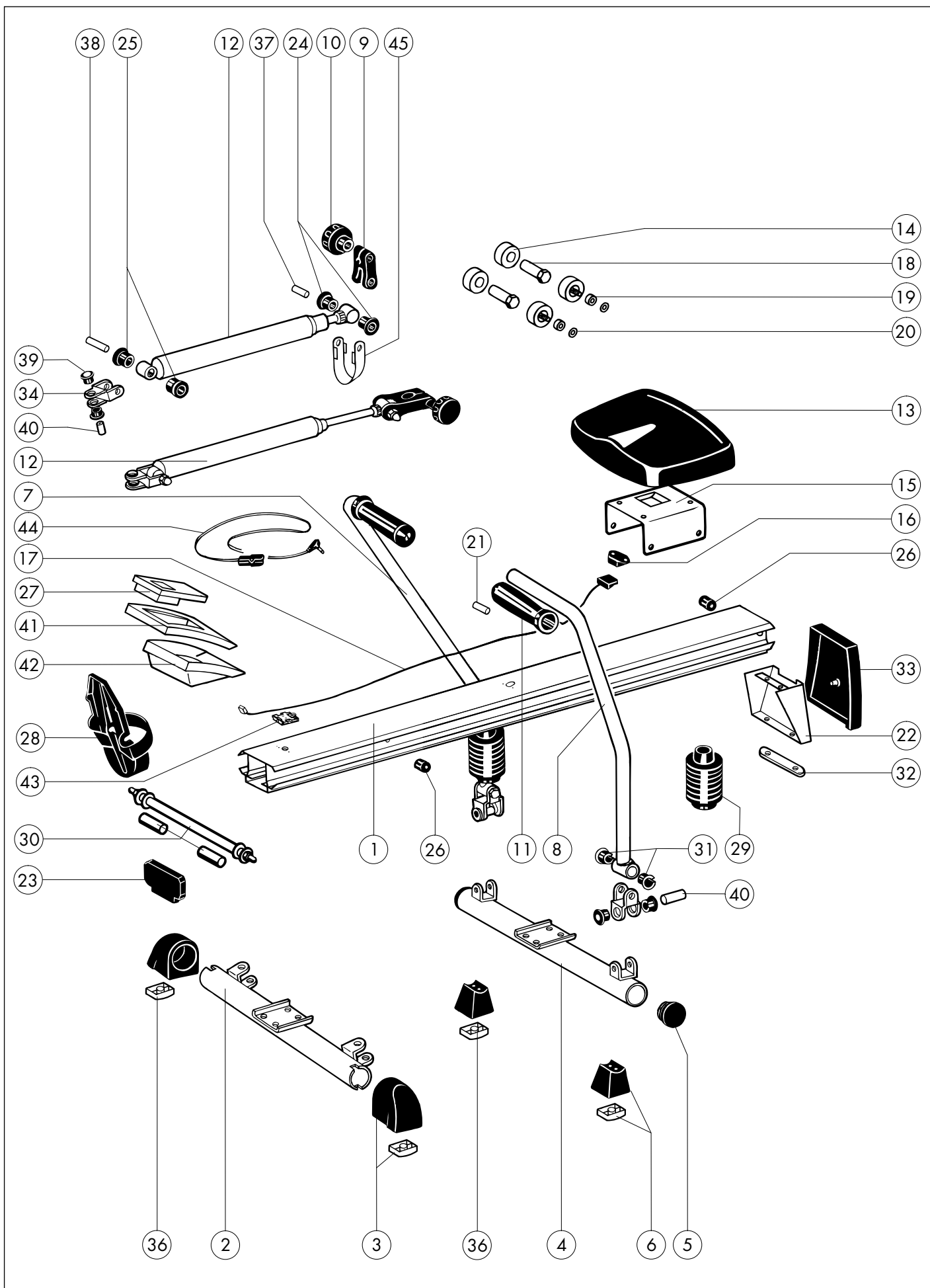
Ersatzteilzeichnung Laufband „Marathon“ Art. Nr. 7898-600



Ersatzteilliste Rudergerät „Favorit“ Art. Nr. 7978-900

Teil Nr.	Bezeichnung	Stück	Ersatzteil-Nr.
1	Tragbalken	1	91210361
2	Vorderrohr	1	91210365
3	Fußkappe für ø60mm (kpl. mit Einsteckteil und Bef.-Mat.)	2	94601775
4	Mittelrohr mit Stopfen für ø60mm	1	91210366
5	Stopfen für ø60mm	2	10100127
6	Rahmenabstützung (kpl. mit Einsteckteil und Bef.-Mat.)	2	94602213
7	Ruderarm rechts	1	97100361
8	Ruderarm links	1	97100362
9	Klemmschelle	2	10122012
10	Sterngriffmutter M8 (62er Kopf-ø)	2	10105009
11	Handgriff	2	10118006
12	Hydraulikdämpfer BITTE AUCH TYPENKENNZEICHNUNG ANGEBEN!	2	67000005
13	Rudersitz	1	72591160
14	Laufrolle für Rudersitz	4	33100100
15	Rollenbock	1	91210367
16	Impulsgeber (Magnet)	1	67000146
17	Geschwindigkeitsaufnahme (Kabel)	1	67000144
18	Bolzen M8x42mm	4	11300029
19	Hülse ø16x1,5x11mm	4	97200579
20	Pass-Scheibe ø18x12x1mm	4	10500077
21	Distanzrohr ø9,8x1x25mm (Bef. Handgriff)	2	97200440
22	Standfuß	1	91210364
23	Abdeckung	1	70132171
24	Lager (obere Dämpferbefestigung)	4	10121009
25	Lager (untere Dämpferbefestigung)	4	10121010
26	Anschlagstopfen	4	10108032
27	Computer M9245	1	67000288
28	Trittplatte mit Riemen (montiert)	2	91270009
29	Faltenbalg	2	73402000
30	Achse (kpl. mit Muttern, Unterlegscheiben und Distanzröhrchen, montiert)	1	97200664
31	Bundbuchse	4	43002001
32	Bodenschoner für Standfuß	1	70132175
33	Abschlußkappe für Standfuß	1	70132156
34	Kreuzgelenkböckchen	4	97200342
35	Schraubenbeutel	1	91280028
36	Einsteckteil	4	70127565
37	Distanzrohr ø13x2,4x25mm (obere Dämpferbefestigung)	2	97200455
38	Distanzrohr ø13x2,4x39,5mm (untere Dämpferbefestigung)	2	97200456
39	Radnabenbuchse ø13,5mm	8	10116017
40	Distanzrohr ø13x2,4x32mm	4	97200512
41	Cockpit-Oberteil	1	70132141
42	Cockpit-Unterteil	1	70132143
43	Halterung für Cockpit-Befestigung	1	67000289
44	Pulsaufnahme	1	67000420
45	Klemmsicherung für ø25mm	2	10706002

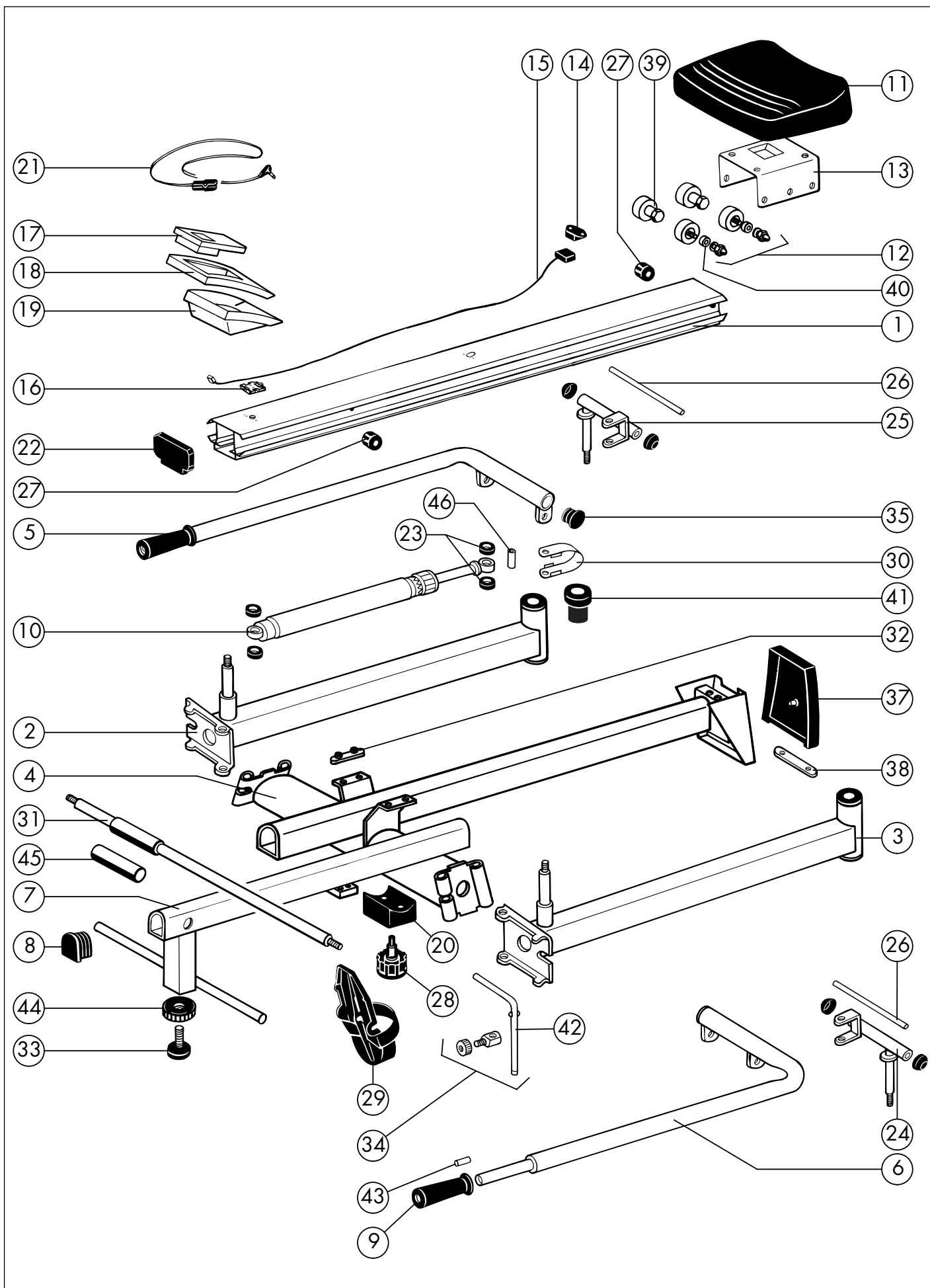
Ersatzteilzeichnung Rudergerät „Favorit“ Art. Nr. 7978-900



Ersatzteilliste Rudergeät „Kadett“ Art. Nr. 7977-900

Teil Nr.	Bezeichnung	Stück	Ersatzteil-Nr.
1	Tragbalken	1	91210369
2	Ausleger (rechts) mit Lagerbuchsen	1	91210372
3	Ausleger (links) mit Lagerbuchsen	1	91210371
4	Grundgestell	1	91210368
5	Griffrohr rechts (kpl. mit Stopfen für ø30mm und Handgriff)	1	91210378
6	Griffrohr links (kpl. mit Stopfen für ø30mm und Handgriff)	1	91210377
7	Stützschiene mit Stopfen für 40x35mm	1	97100146
8	Stopfen für 40x35mm	1	70113610
9	Handgriff mit Befestigungsmaterial	2	10118006
10	Hydraulikdämpfer mit Verschraubung BITTE AUCH TYPENKENNZEICHNUNG ANGEBEN!	2	67000034
11	Sitzpolster BITTE ALS KPL.-SATZ BESTELLEN	1	72591160
12	Laufrolle für Rudersitz	4	94313784
13	Rollenbock	1	91210367
14	Impulsgeber (Magnet)	1	67000146
15	Geschwindigkeitsaufnahme (Kabel)	1	67000144
16	Halterung für Cockpitbefestigung	1	67000289
17	Computer M9245	1	67000288
18	Cockpit-Oberteil	1	70132141
19	Cockpit-Unterteil	1	70132143
20	Bodenschoner	2	94602233
21	Pulsaufnehmer M3405	1	67000420
22	Abdeckung	1	70132171
23	Lager (Dämpferbefestigung)	8	10121010
24	Lagerung (links) mit Schnellbefestigung	1	91210373
25	Lagerung (rechts) mit Schnellbefestigung	1	91210375
26	Lagerwelle mit Bef.-Mat.	2	97200984
27	Anschlagstopfen	4	10108032
28	Drehgriffschraube mit Rasterstift	1	91170291
29	Trittplatte mit Riemen (montiert)	2	91270009
30	Klemmschutz	2	70132136
31	Achse (kpl. mit Muttern, Unterlegscheiben und Distanzröhrchen, montiert)	1	97200664
32	Halteblech	2	97200231
33	Höhenausgleichsschraube	1	91170092
34	Lagerfeststellung (kpl.)	2	94602238
35	Stopfen für ø30mm	2	10100124
36	Schraubenbeutel	1	91280054
37	Abschlußkappe für Standfuß	1	70132156
38	Bodenschoner für Rahmenabstützung	1	70132175
39	Bolzen M8x42mm	4	11300087
40	Hülse ø16x1,5x12,5	4	97200579
41	Lagerbuchse für Ausleger	4	70132115
42	Excenterbolzen	2	10900045
43	Distanzrohr ø9,8x1x25mm	2	97200440
44	Rändelmutter für Höhenausgleichsschraube	1	10121078
45	Distanzrohr ø16x1,2x63mm	2	97200580
46	Distanzrohr ø13x2,4x39,5mm	2	97200456

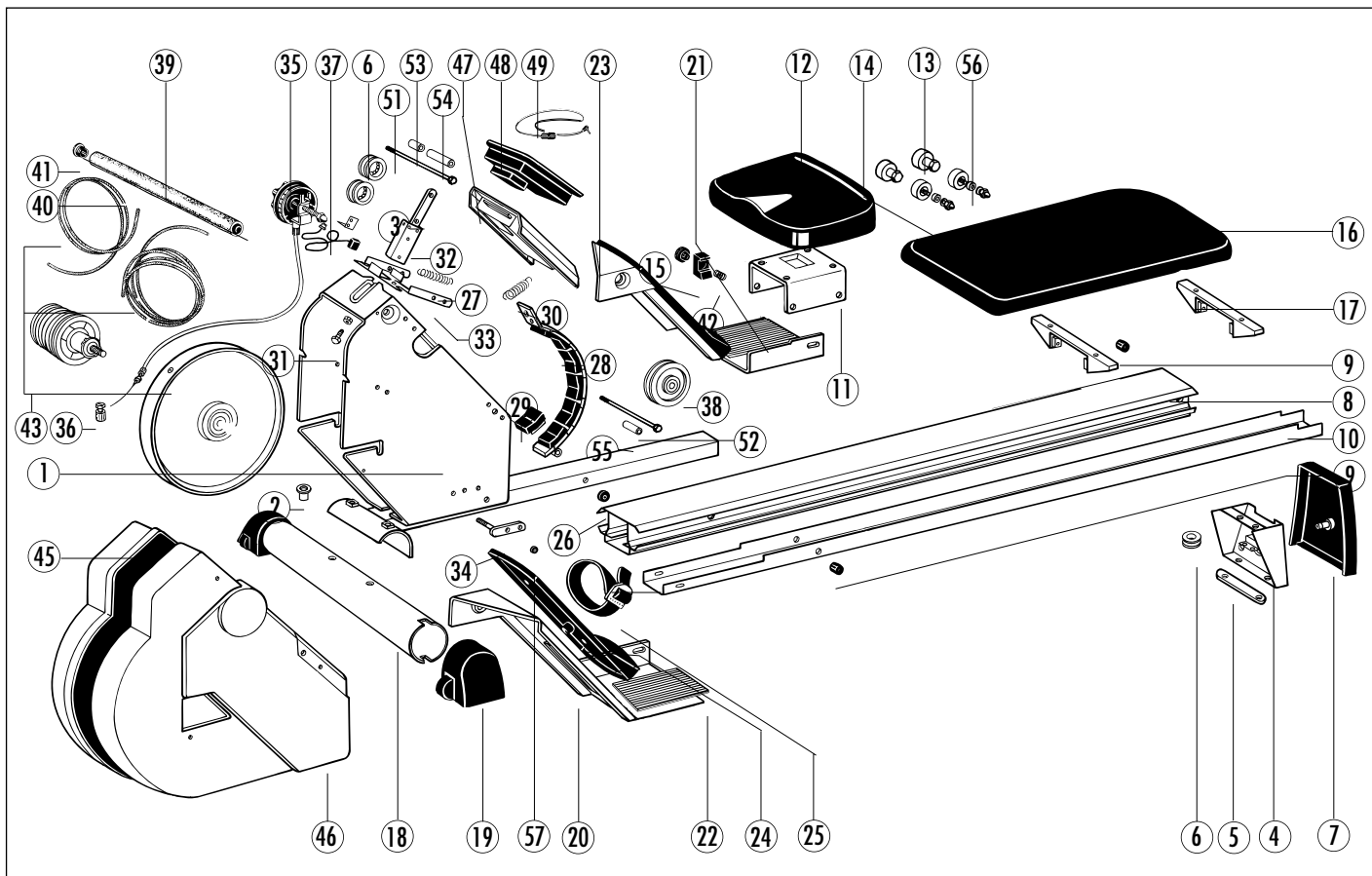
Ersatzteilzeichnung Rudergerät „Kadett“ Art. Nr. 7977-900



Ersatzteilliste Rudergerät „Coach“ Art. Nr. 7985-900

Teil Nr.	Bezeichnung	Stück	Ersatzteil-Nr.
1	Gehäuse	1	91210317
2	Buchse	1	70132695
3	Lasche	1	97200249
4	Standfuß	1	91210323
5	Bodenschoner (hinten)	1	70132175
6	Seilrolle (kpl. mit Kugellager und Buchsen)	3	70133040
7	Abschlußkappe (hinten)	1	70132155
8	Tragbalken	1	91210356
9	Anschlagröllchen	4	10108032
10	Seilabdeckung	1	91210329
11	Rollenbock	1	91210358
12	Sitz	1	72591160
13	Laufrolle	4	33100100
14	Bolzen mit Paß-Scheibe	4	11300029
15	Sitzfeststellung	1	70132126
16	Polsterplatte	1	91260024
17	Aufnahme für Polsterplatte	2	70132681
18	Bodenrohr mit Rollenschonern	1	94313505
19	Rollenschonerpaar	1	94601783
20	Fußstütze (links) mit Trittgummi	1	91210331
21	Fußstütze (rechts) mit Trittgummi	1	91210333
22	Trittgummi	2	13300009
23	Fußtritt (rechts)	1	70132730
24	Fußtritt (links)	1	70132731
25	Fußgurt	2	91270005
26	Abdeckkappe	2	70127541
27	Zugfeder (ø1,0mm) für Umlenkung	1	25605910
28	Magnethalter mit 5 Magnetsegmentteilen	1	91170364
29	Segmentteil	5	67000170
30	Zugfeder (ø1,6mm)	1	25605973
31	Stellschraube	1	43004111
32	Pendelhalter	1	97201736
33	Lagerblech	1	97201735
34	Verstelllasche	1	97201740
35	Drehknopfrasterschaltung mit Endhülse	1	91140133
36	Schraubnippel	1	43004038
37	Kontaktgeberblech mit Geschwindigkeitsaufnahme	1	91170247
38	Seilrolle mit Buchsen	1	70132001
39	Griffrohr (kpl. mit Griffschlauch und Stopfen für ø25mm)	1	91210360
40	Griffschlauch l=400mm	1	10118010
41	Stopfen für ø25mm	2	10100030
42	Druckfeder	1	25512020
43	Schwungradeinheit (kpl. montiert)	1	94602262
44	Sterngriffmutter M6	1	10105019
45	Verkleidung (rechts)	1	70132647
46	Verkleidung (links)	1	70132648
47	Displayaufnahme	1	70132636
48	Computer M9418	1	67000611
49	Pulsaufnahme	1	67000421
50	Schraubenbeutel	1	91280036
51	Sechskantschraube M8x140mm	1	10206086
52	Sechskantschraube M8x120mm	1	10206084
53	Distanzrohr ø13x2,4x33,5mm	1	97200589
54	Distanzrohr ø13x2,4x72,5mm	1	97200591
55	Distanzrohr ø13x2,4x42mm	2	97200590
56	Hülse ø16x1,5x11mm	4	97200579
57	Magnet	1	67000146

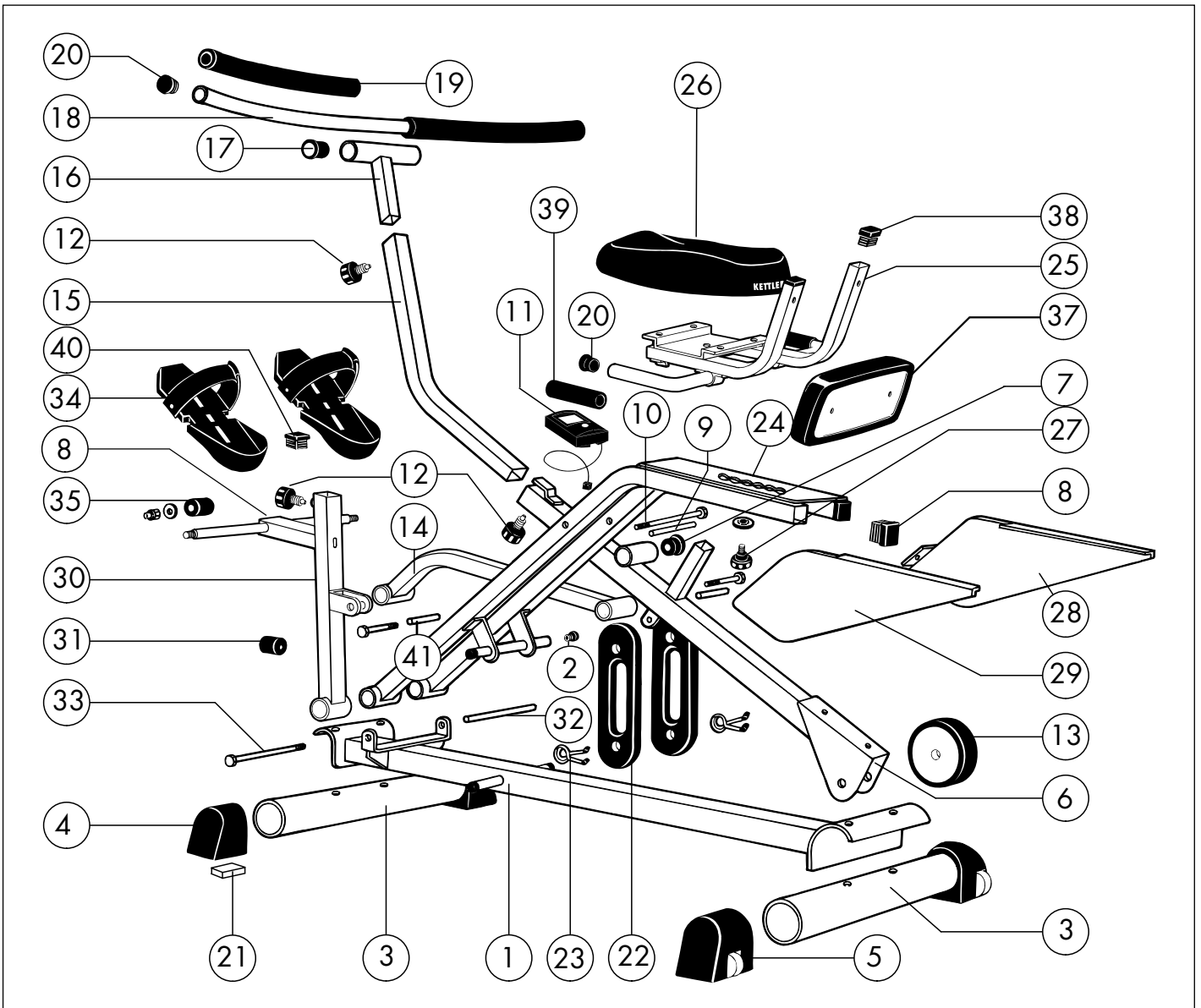
Ersatzteilzeichnung Rudergerät „Coach“ Art. Nr. 7985-900



Ersatzteilliste „Rider Vario“ Art. Nr. 7847-000

Teil Nr.	Bezeichnung	Stück	Ersatzteil-Nr.
1	Bodenrohr mit Stopfen für ø15mm	1	94313643
2	Stopfen für ø15mm	4	10100113
3	Bodenrohr ø60mm	2	94313644
4	Bodenschoner	2	70127560
5	Rollenschonerpaar für ø60mm	1	94601783
6	Laufradhalter (kpl. m. Buchsen u. Stopfen f. VKT30mm)	1	94313640
7	Buchse	12	10121090
8	Stopfen für VKT 30mm	4	10100019
9	Distanzrohr ø12x1,8x80mm	1	97200556
10	Sechskantschraube M8x150mm	1	10206015
11	Computer mit Kabel	1	94312999
12	Drehgriffschraube mit Rasterstift	3	91170291
13	Laufrolle	1	40814001
14	Verbindungsrohr mit Buchsen	1	94313639
15	Lenkerverstellung	1	97100025
16	Lenkeraufnahme	1	97100027
17	Buchse mit Bund	2	70132840
18	Lenkerbügel	1	94312712
19	Griffschlauch l=360mm	2	10118039
20	Stopfen für ø25mm	4	10100016
21	Einsteckteil	2	70127565
22	Gummifeder 25kg	2	67010108
23	Drehfedern mit Kappen (4 Stück)	1	94380263
24	Sattelstützrohr (m. Buchsen, Stopfen VKT 30mm u. ø15mm)	1	94313642
25	Sattelbefestigung (kpl. mit Griffschläuchen und Stopfen für ø25mm und VKT 25mm)	1	94313638
26	Sitz	1	72591200
27	Sterngriffschraube M8	1	10103005
28	Seitenverkleidung (rechts)	1	70132832
29	Seitenverkleidung (links)	1	70132837
30	Tritthalterung (kpl. mit Buchsen, Stopfen für VKT 30mm, Rohrstopfen und Anschlagstück mit Bef.-Material)	1	94313641
31	Anschlagstück	1	70127865
32	Distanzrohr l=167mm	1	97200557
33	Sechskantschraube M8x190mm	1	10206083
34	Fußbrett mit Guriband	2	91270009
35	Distanzstück	2	10122113
36	Schraubenbeutel	1	94380022
37	Rückenpolster	1	72591320
38	Stopfen für VKT 25mm	4	10100046
39	Griffschlauch l=113mm	2	10118023
40	Rohrstopfen	1	70132845
41	Distanzrohr ø12x1,8x55,5mm	2	97200588

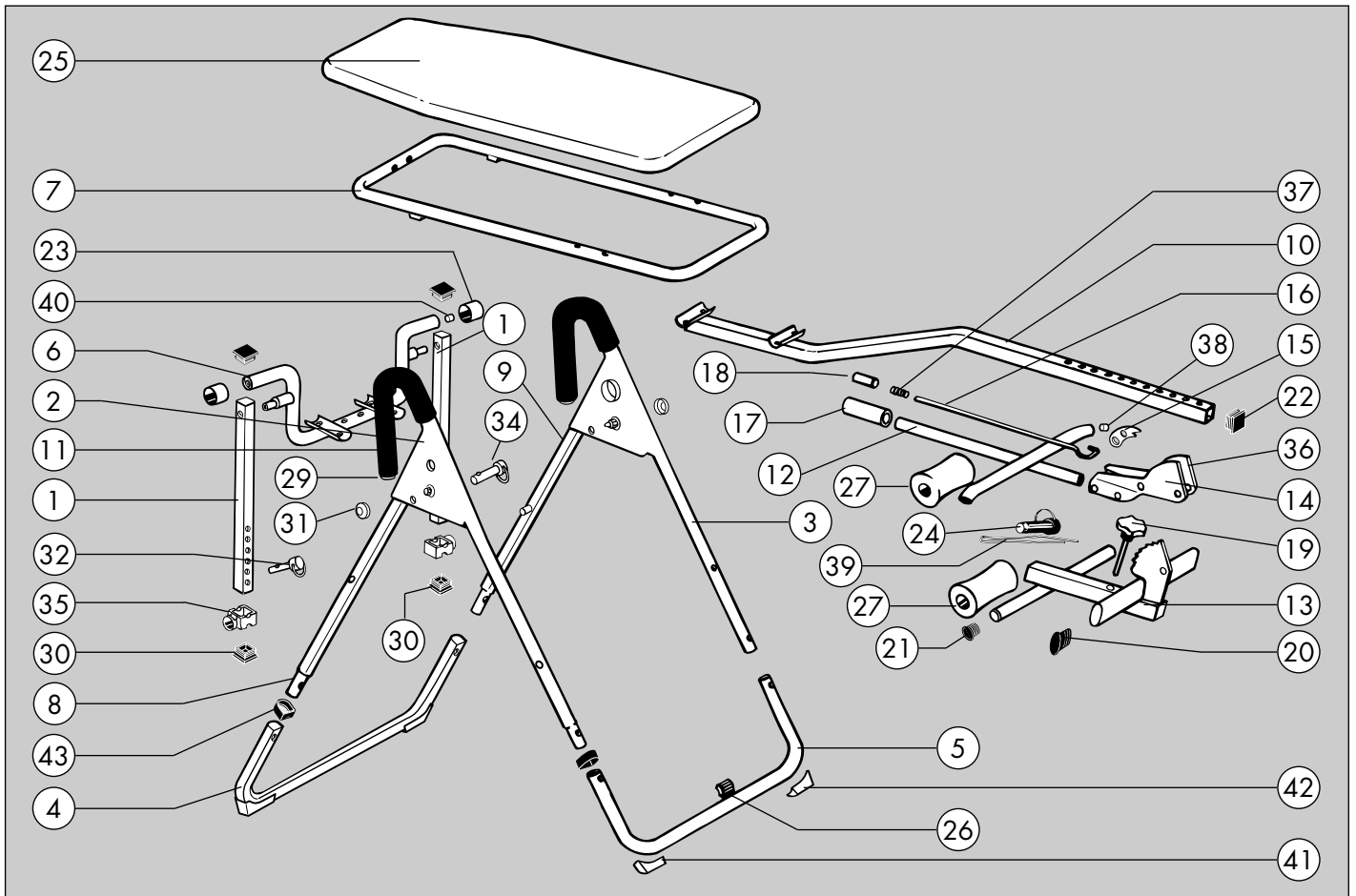
Ersatzteilzeichnung „Rider Vario“ Art. Nr. 7847-000



Ersatzteilliste „Apollo“ Art. Nr. 7426-600

Teil Nr.	Bezeichnung	Stück	Ersatzteil-Nr.
1	Anschlagrohr mit Stopfen für VKT 20mm	2	97100402
2	Einsteckrohr vorne, rechts (kpl. mit Lagerbuchse, Stopfen für ø30mm und Griffschlauch)	1	94313453
3	Einsteckrohr vorne, links (kpl. mit Lagerbuchse, Stopfen für ø30mm und Griffschlauch)	1	94313459
4	Bodenrohr (hinten) mit Bodenschonern	1	94313336
5	Bodenrohr (vorne) mit Bodenschonern und Anschlagstück	1	94313338
6	Excenterbügel	1	94313458
7	Auflagerahmen	1	94313464
8	Einsteckrohr hinten (rechts)	1	94313340
9	Einsteckrohr hinten (links)	1	94313343
10	Fußrohr mit Stopfen für VKT 30mm	1	97100371
11	Griffschlauch l=380mm	2	10118051
12	Griffrohreinheit (kpl. mit KS-Griff, Druckknopf, Druckfeder, Spanndraht, Mitnehmerzahn, Distanzrohr ø11x1,2x6,2mm, Sicherungsblechen und Bef.-Mat.)	1	94313467
13	Stellkörper (kpl. mit Tellerstopfen für ø25mm und Ovalstopfen)	1	91310770
14	Sicherungsblech (rechts)	1	94313468
15	Mitnehmerzahn	1	97200316
16	Spanndraht	1	25012190
17	KS-Griff für ø25mm	1	10118009
18	Druckknopf	1	10122038
19	Steckgriff	1	91380002
20	Ovalstopfen für 50x20mm	2	10100040
21	Tellerstopfen für ø25mm	4	10100044
22	Stopfen für VKT 30mm	2	10100023
23	Lagerbuchse	2	10122000
24	Lockingpin 8x15mm	1	13100006
25	Rückenpolster	1	94360225
26	Anschlagstück	1	70110027
27	Polster l=140mm	4	10118042
29	Stopfen für ø30mm	2	10100033
30	Stopfen für VKT 20mm	4	10100022
31	Abdeckkappe	2	70127541
32	Lockingpin (30mm Nutzlänge)	2	13100008
33	Schraubenbeutel	1	91380103
34	Lockingpin (41mm Nutzlänge)	1	13100000
35	Drehstück	2	70132711
36	Sicherungsblech (links)	1	94313469
37	Druckfeder	1	25512052
38	Distanzrohr ø11x1,2x6,2mm	1	97200479
39	Seil 300mm	1	10123050
40	Distanzrohr ø13x2,4x12mm	2	97200474
41	Bodenschoner (rechts)	2	70132712
42	Bodenschoner (links)	2	70132713
43	Abdeckkrawatte	4	70132714

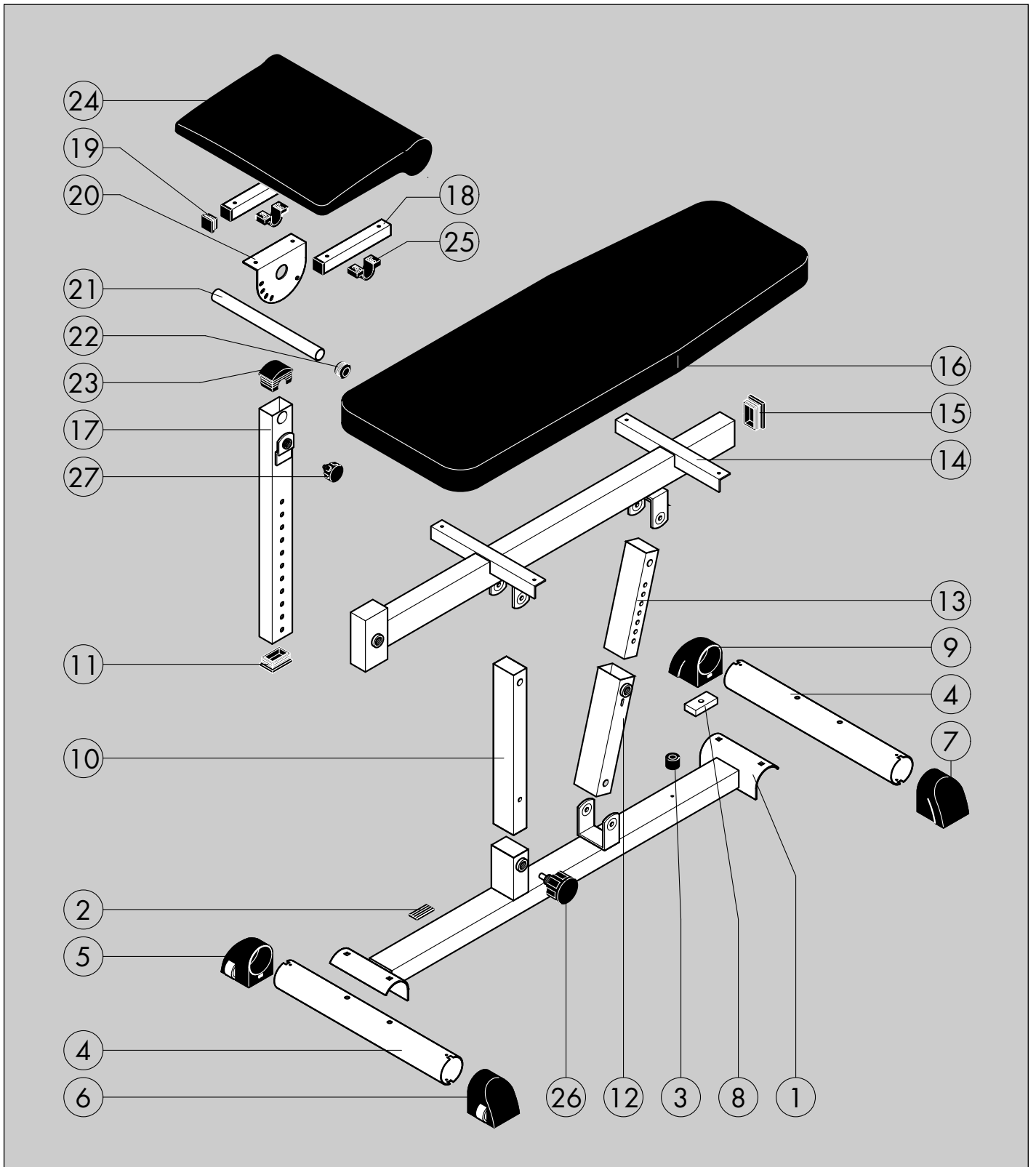
Ersatzteilzeichnung „Apollo“ Art. Nr. 7426-600



Ersatzteilliste Bauchtrainer „Medic“ Art. Nr. 7822-600

Teil Nr.	Bezeichnung	Stück	Ersatzteil-Nr.
1	Grundrahmen (kpl. mit Stanzteil 45x20x3mm und Auflagestopfen)	1	94313470
2	Stanzteil 45x20x3mm	2	13300010
3	Auflagestopfen	1	10121025
4	Bodenrohr	2	94313644
5	Rollschoner (rechts)	1	91170316
6	Rollschoner (links)	1	91170317
7	Bodenschoner	1	70127560
8	Einsteckteil	1	70127565
9	Bodenschoner Höhenverstellung	1	94312961
10	Stützrohr mit Stopfen für 55x34mm	1	97100262
11	Stopfen für 55x34mm	3	10100139
12	Stützstrebe mit Gleiter für 60x40mm (ausgeklinkt)	1	94313474
13	Einsteckrohr (227mm) mit Stopfen für 55x34mm	1	97100263
14	Trägerrahmen	1	94313476
15	Gleiter für 60x40mm (ausgeklinkt)	1	94311071
16	Rückenpolster	1	91360139
17	Einsteckrohr (535mm) mit Stopfen für 55x34mm	1	97100264
18	Trägerrohr mit Stopfen für VKT 25mm	2	94313477
19	Stopfen für VKT 25x25mm	4	10100046
20	Stellwinkel	1	97100265
21	Griffrohr mit Stopfen für ø25mm	1	97100395
22	Stopfen für ø25mm	2	10100016
23	Sicherungsstopfen	1	70133305
24	Beinpolster	1	91360138
25	Rohrschelle für ø25mm mit Schraube	2	94313758
26	Griffschraube M16	3	91170291
27	Griffschraube M12	1	91170308
28	Schraubenbeutel	1	94380330
29	Gleiter für 60x40mm	1	10100092

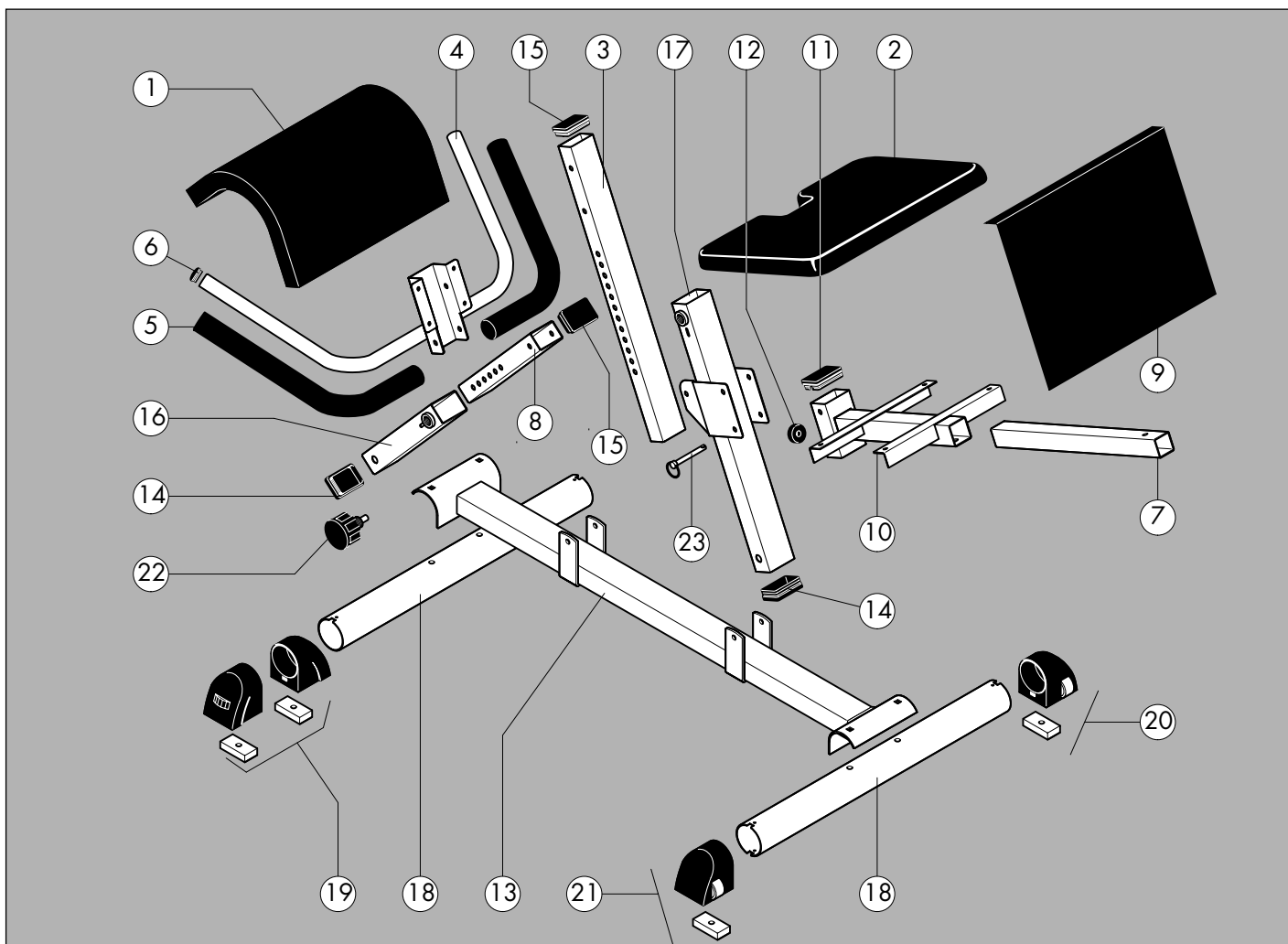
Ersatzteilzeichnung Bauchtrainer „Medic“ Art. Nr. 7822-600



Ersatzteilliste Rückentrainer „Medic“ Art. Nr. 7824-600

Teil Nr.	Bezeichnung	Stück	Ersatzteil-Nr.
1	Rumpfpolster	1	91360135
2	Kniepolster	1	91360136
3	Einschubrohr (l=550mm) mit Stopfen für 55x34mm	1	97100142
4	Griffbügel (kpl. mit Griffschläuchen und Stopfen für ø25mm)	1	94313478
5	Griffschlauch	2	10118025
6	Stopfen für ø25mm	2	10100016
7	Einsteckrohr	1	97100267
8	Einschubrohr (l=260mm) mit Stopfen für 55x34mm	1	97100144
9	Fußstütze	1	94313447
10	Kniepolsteraufnahme (kpl. mit Gleiter für 60x40mm, ausgeklinkt und Ausgleichspuffer)	1	94313479
11	Gleiter für 60x40mm (ausgeklinkt)	1	94311071
12	Ausgleichspuffer	1	10121117
13	Bodenrohr	1	94313480
14	Gleiter für 60x40mm	2	10100092
15	Stopfen für 55x34mm	2	10100139
16	Stützstrebe mit Stopfen für 60x40mm	1	94313475
17	Führungsrohr mit Stopfen für 60x40mm	1	94313482
18	Bodenrohr ø60mm	2	94313483
19	Bodenschoner Höhenverstellung	2	94312961
20	Rollschoner (rechts)	1	91170316
21	Rollschoner (links)	1	91170317
22	Griffschraube M16	3	91170291
23	Locking Pin ø8x72mm	1	13100007
24	Schraubenbeutel	1	94380362

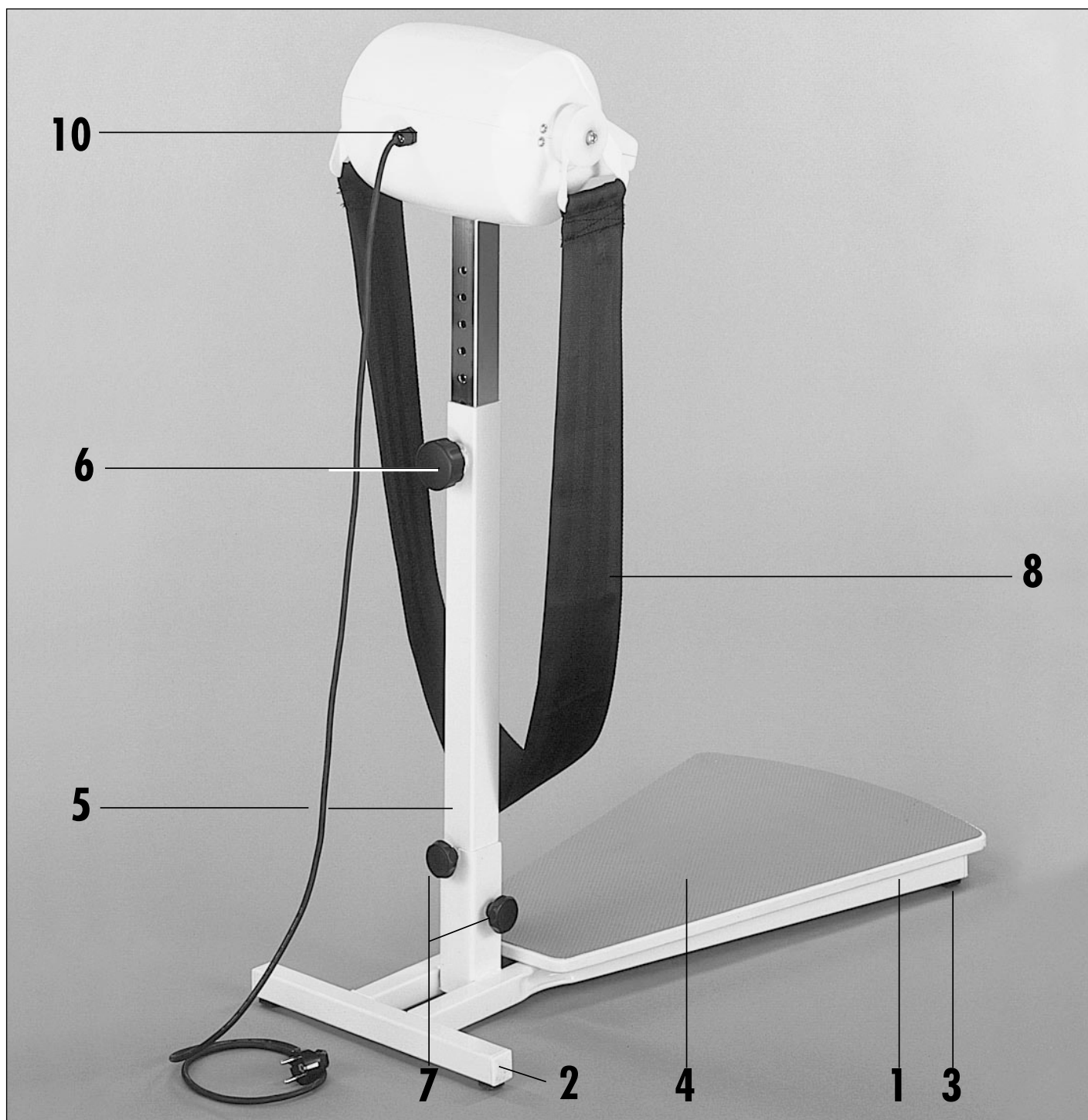
Ersatzteilzeichnung Rückentrainer „Medic“ Art. Nr. 7824-600



Ersatzteilliste „Massager“ Art. Nr. 7842-600

Teil Nr.	Bezeichnung	Stück	Ersatzteil-Nr.
1	Bodenrahmen (kpl. mit Stopfen für VKT30mm und Vierkantpuffern)	1	94313810
2	Stopfen für VKT30mm	4	10100023
3	Vierkantpuffer	4	10122005
4	Trittplatte mit Weichgummioberfläche	1	72214101
5	Standrohr	1	94313811
6	Drehgriffschraube mit Rasterstift	1	91170291
7	Sterngriffmutter M8 (42er Kopfdurchmesser)	2	10105003
8	Gurtband mit Aufnahmen	1	94313816
9	Schraubenbeutel	1	94380375
10	Motoreinheit kpl. mit Einsteckrohr	1	94600438

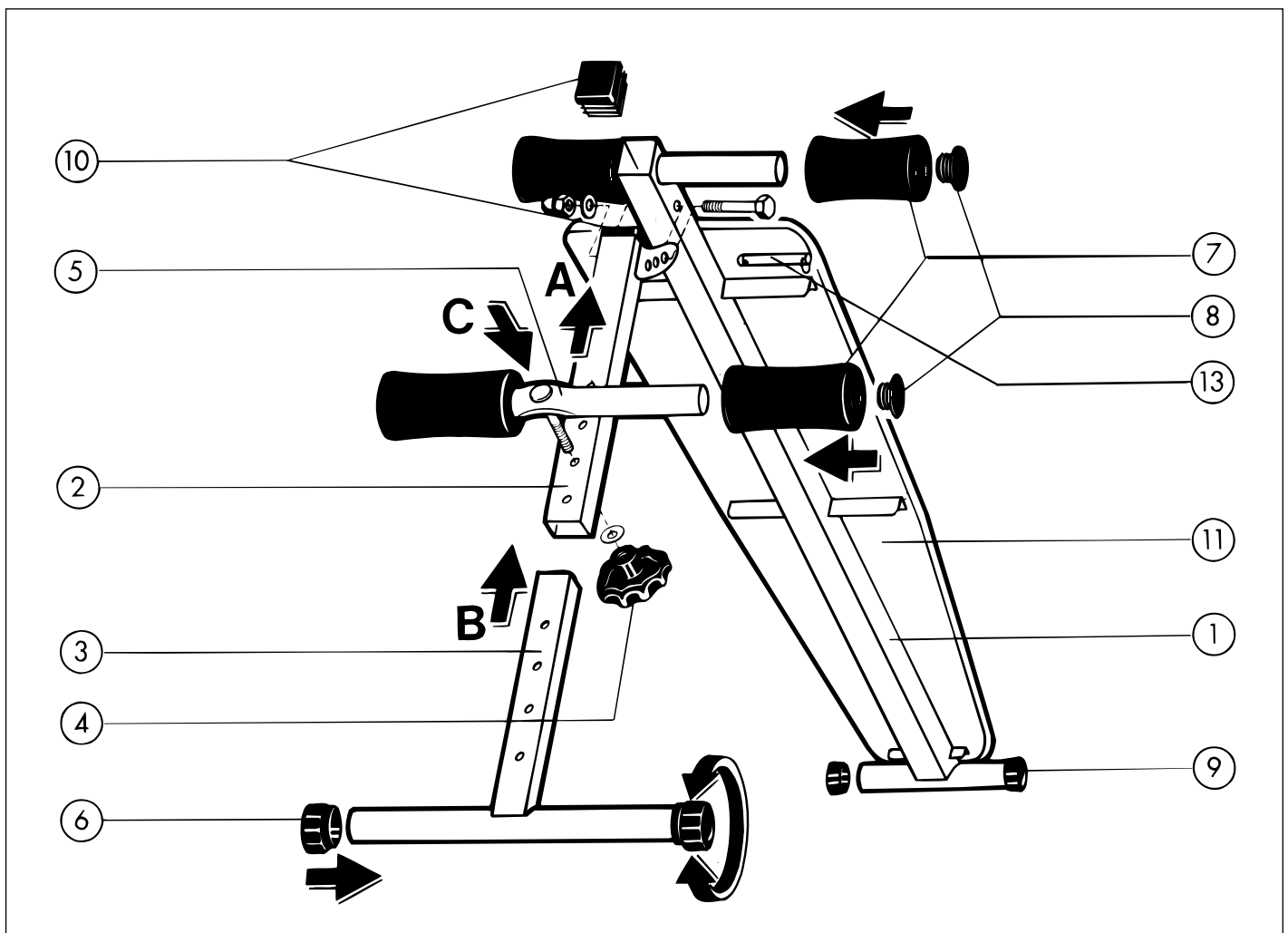
Ersatzteilzeichnung „Massager“ Art. Nr. 7842-600



Ersatzteilliste „Jet“ Art. Nr. 7428-600

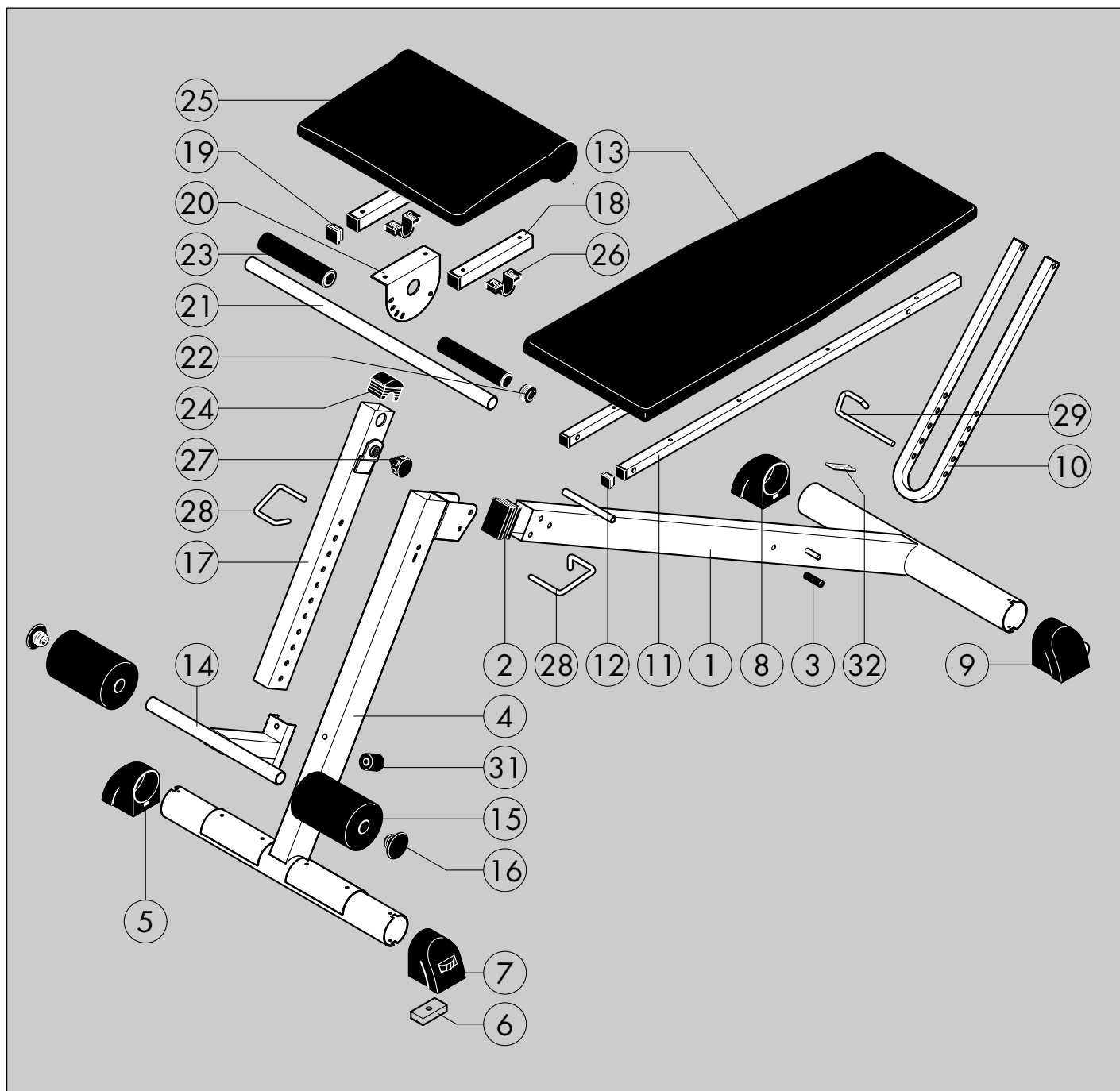
Teil Nr.	Bezeichnung	Stück	Ersatzteil-Nr.
1	Tragrohr	1	94313636
2	Stellrohr mit Stopfen für VKT 45mm	1	94313637
3	Fußstütze mit Excenterkappen für ø42mm	1	97100022
4	Sterngriffmutter M8	1	10105006
5	Querrohr mit Tellerstopfen ø25mm	1	94313628
6	Excenterkappe für ø42mm	2	10122037
7	Fußpolster 140mm mit Tellerstopfen für ø25mm	4	10122024
8	Tellerstopfen für ø25mm	4	10100044
9	Kappe für ø42mm	2	10101042
10	Stopfen für VKT 45mm	2	10100080
11	Polster	1	94360226
12	Schraubenbeutel	1	91380117
13	Locking Pin ø8 (60mm Nutzlänge)	1	13100003

Ersatzteilzeichnung „Jet“ Art. Nr. 7428-600



Ersatzteilliste „Variofit“ Art. Nr. 7411-600

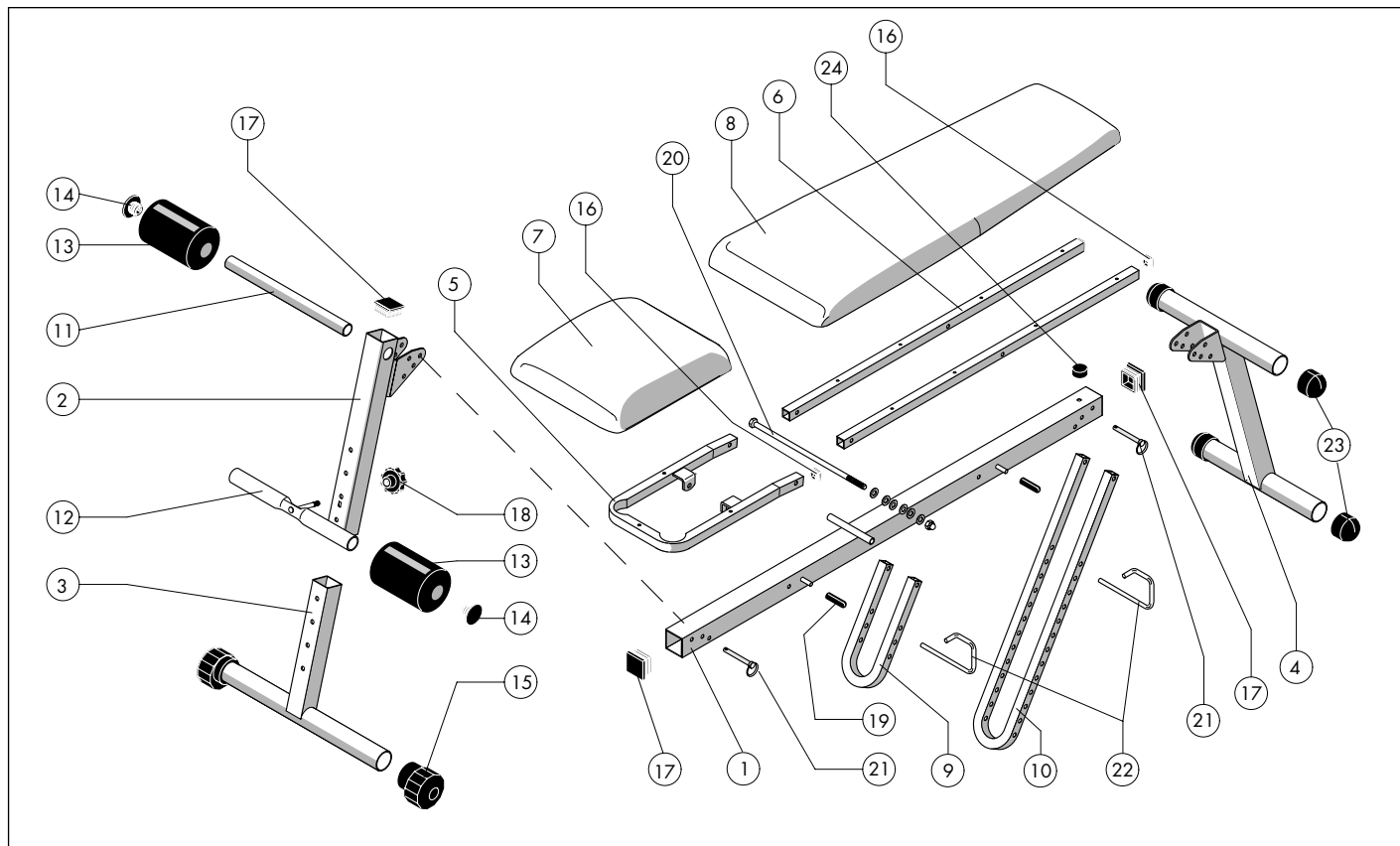
Teil Nr.	Bezeichnung	Stück	Ersatzteil-Nr.
1	Standrohr hinten (mit Gleiter für 60x40mm, Tauchkappen ø7,5x35mm und Gummizuschnitt)	1	94313428
2	Gleiter für 60x40mm	1	10100092
3	Tauchkappe ø7,5x35mm	2	10101024
4	Standrohr vorne mit Trittschutz (montiert)	1	94313535
5	Bodenschoner	1	70127560
6	Einsteckteil	1	70127565
7	Bodenschoner Höhenverstellung	1	94312961
8	Rollenschoner (rechts)	1	91170316
9	Rollenschoner (links)	1	91170317
10	Stützbügel	1	94313436
11	Sitzträgerrohr mit Stopfen für VKT 20mm	2	94313438
12	Stopfen für VKT 20mm	4	10100022
13	Rückenpolster	1	91360134
14	Fußstütze	1	94313440
15	Polster 140mm	2	10118042
16	Tellerstopfen für ø25mm	2	10100044
17	Einsteckrohr	1	97100257
18	Trägerrohr mit Stopfen für VKT 25mm	2	94313443
19	Stopfen für VKT 25mm	4	10100046
20	Stellwinkel	1	97100258
21	Griffrohr mit Stopfen für ø25mm	1	94313445
22	Stopfen für ø25mm	2	10100016
23	Griffschlauch	2	10118017
24	Sicherungsstopfen	1	70133305
25	Armpolster	1	91360127
26	Rohrschelle für ø25mm	2	10128015
27	Griffschraube M12	1	91170308
28	Sicherungsbügel (73er)	2	97100324
29	Sicherungsbügel (140er)	1	97100325
30	Schraubenbeutel	1	94380329
31	Auflagestopfen	1	10121026
32	Gummizuschnitt 45x20mm	1	13300010



Ersatzteilliste „Universal“ Art. Nr. 7410-600

Teil Nr.	Bezeichnung	Stück	Ersatzteil-Nr.
1	Tragrohr (kpl. mit Stopfen für VKT45mm und Tauchkappen)	1	94313634
2	Stellrohr mit Stopfen für VKT45mm	1	94313629
3	Fußstütze mit Excenterkappen für ø42mm	1	97100022
4	Standrohr mit Kappen für ø42mm	1	94313631
5	Sitzbügel mit Stopfen für VKT20mm	1	94313633
6	Rohr für Rückenpolster mit Stopfen für VKT20mm	2	94313635
7	Sitzpolster	1	91360133
8	Rückenpolster	1	91360134
9	Stützbügel (Sitz)	1	94313632
10	Stützbügel (Rücken)	1	94313611
11	Querrohr (verzinkt) mit Tellerstopfen für ø25mm	1	97200985
12	Querrohr mit Tellerstopfen für ø25mm	1	94313628
13	Fußpolster 140mm	4	10118042
14	Tellerstopfen für ø25mm	4	10100044
15	Excenterkappe für ø42mm	2	10122037
16	Stopfen für VKT20mm	6	10100022
17	Stopfen für VKT45mm	3	10100080
18	Sterngriffmutter M8	1	10105006
19	Tauchkappe	4	10101024
20	Sechskantschraube M8x210mm	1	10206060
21	Locking Pin (60mm Nutzlänge)	2	13100003
22	Sicherungsbügel 140mm	2	97100325
23	Kappe für ø42mm	4	10101042
24	Auflagestopfen	1	10121027
25	Schraubenbeutel	1	94380273
26	Abdeckkappe 13/6,6mm	2	10101029

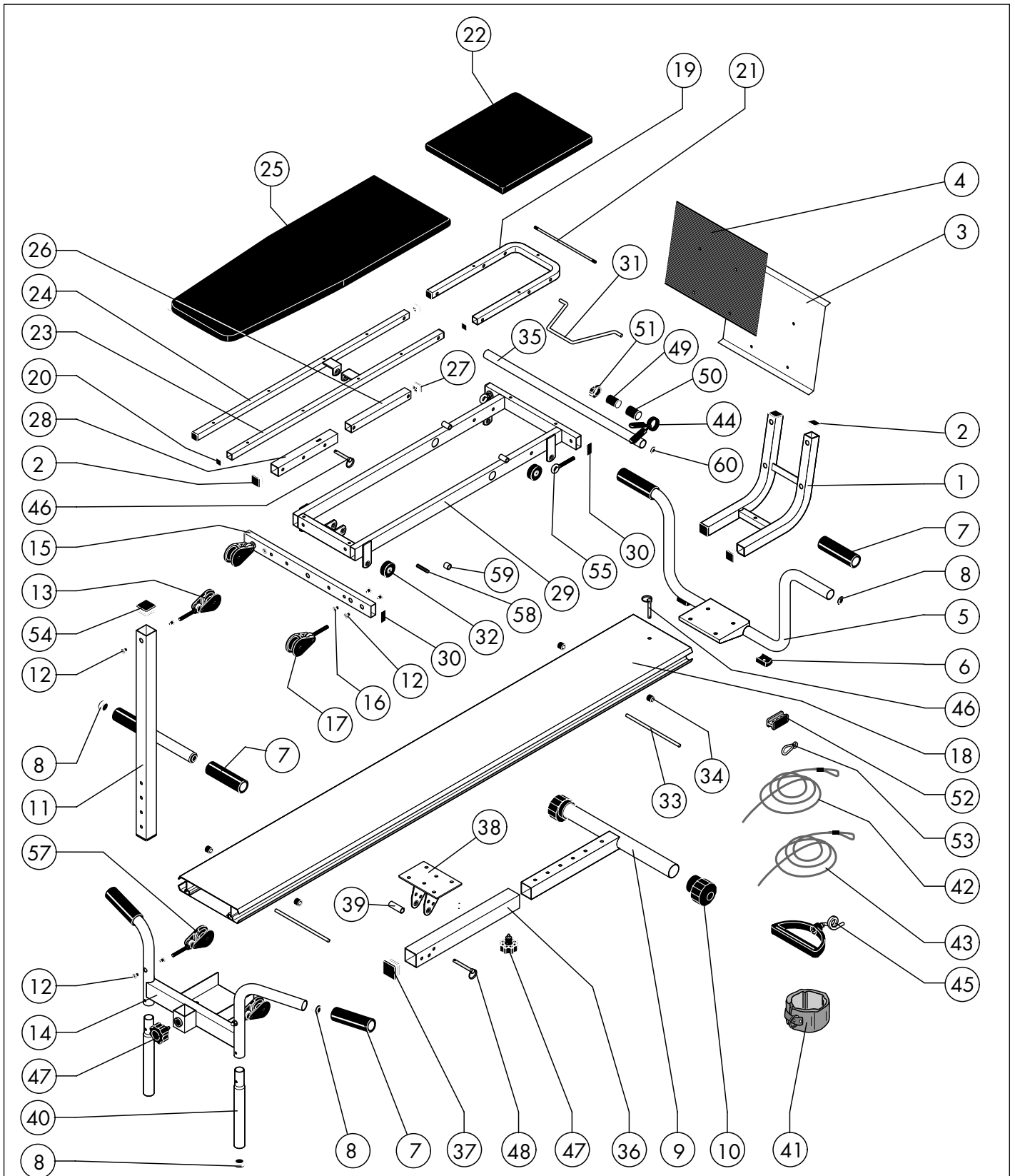
Ersatzteilzeichnung „Universal“ Art. Nr. 7410-600



Ersatzteilliste „Multi-Gym“ Art. Nr. 7819-000

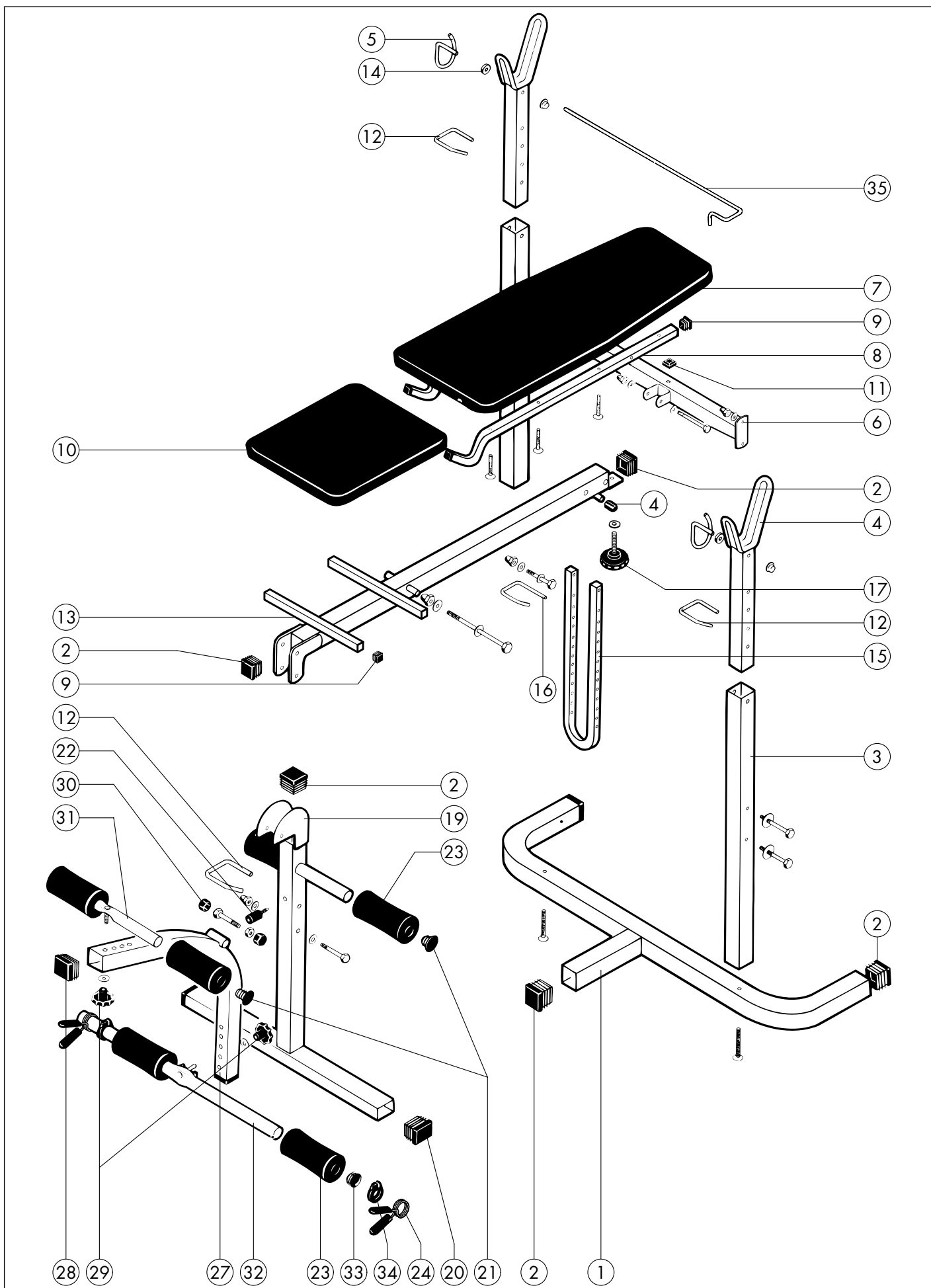
Teil Nr.	Bezeichnung	Stück	Ersatzteil-Nr.
1	Tragrohr für Fußtritt mit Stopfen für VKT 30mm	1	97100105
2	Stopfen für VKT 30mm	5	10100023
3	Fußtritt mit Feinriefenformteil	1	94313645
4	Feinriefen-Formteil 355x260mm	1	13300011
5	Stemmgriff-Unterteil	1	94313646
6	Hinterbeinschoner	2	70110027
7	Griffschlauch 130mm	6	10118055
8	Stopfen für ø30mm	8	10100033
9	Klappfuß unten mit Bodenschonern (12-eckig)	1	97100133
10	Bodenschoner (12-eckig)	2	10122037
11	Fußhalter (kpl. montiert)	1	94311463
12	Buchse ø8,5mm	10	10116011
13	Umlenkrolle (montiert/M8x55mm) für Fußhalter	1	94313075
14	Stemmgriff oben (kpl. mit Stopfen für ø30mm, Griffschläuchen 130mm und Buchsen ø8,5mm)	1	94313647
15	Kopfteil lang (kpl. mit Stopfen für 40x20mm, Buchsen 17x13mm und Buchsen ø8,5mm)	1	94313648
16	Buchse 17x13mm	4	10116030
17	Umlenkrolle (montiert/M8x38mm)	2	94311364
18	Grundprofil (kpl. montiert)	1	94313650
19	Sitzbügel mit Stopfen für VKT 20mm	1	94313651
20	Stopfen für VKT 20mm	6	10100022
21	Rastwelle mit Bef.-Mat.	2	97200704
22	Sitzpolster	1	91360133
23	Aufnahme (rechts) mit Stopfen für VKT 20mm	1	94313652
24	Aufnahme (links) mit Stopfen für VKT 20mm	1	94313653
25	Rückenpolster	1	91360134
26	Tragrohr mit Stopfen für VKT 25mm mit Ausklinkung	1	97100159
27	Stopfen für VKT 25mm mit Ausklinkung	1	10100065
28	Verstellrohr mit Stopfen für VKT 30mm	1	94313654
29	Fahrwagen mit Stopfen für 40x20mm	1	94313655
30	Stopfen für 40x20mm	4	10100102
31	Verstellbügel	1	97200779
32	Laufrolle	4	94313124
33	Gewindestange 240mm	2	97200771
34	HD-Distanzröhrchen 20x6,4x10mm	8	10108032
35	Gewichtsaufnahme mit Stopfen für ø25mm	1	97100160
36	Klappfuß oben mit Stopfen für VKT 45mm	1	94313658
37	Stopfen für VKT 45mm	1	10100080
38	Verstellblech	1	94313659
39	Distanzrohr 13x2,4x46mm	1	97200483
40	Standrohr mit Stopfen für ø30mm	2	94313660
41	Beinschlaufe	1	67000012
42	Seil 1400mm mit Öse	1	94312399
43	Seil 2600mm mit Öse	2	94312406
44	Verstellclips für ø25mm (Paar)	1	12802002
45	Griff mit Seilöse	2	94311962-40
46	Locking-Pin (30mm Nutzlänge)	2	13100008
47	Drehgriffschraube mit Rasterstift	2	91170291
48	Locking-Pin (60mm Nutzlänge)	1	13100003
49	Ausgleichschraube	4	70133110
50	Ausgleichshülse ø29,5mm	4	70133115
51	Stellring für ø25mm (kpl.)	4	94381003
52	Stellacht	3	70132290
53	Karabinerhaken	1	42902001
54	Stopfen für VKT 40mm	2	10100081
55	Ringschraube M8x38mm	2	94310938
56	Schraubenbeutel	1	94380310
57	Umlenkrolle (montiert/M8x55mm) für Stemmgriff	2	94311329
58	Bolzen M8x42mm	4	11300087
59	Hülse ø16x2,0x14mm	4	97201449
60	Stopfen für ø25mm	2	10100016

Ersatzteilzeichnung „Multi-Gym“ Art. Nr. 7819-000



Ersatzteilliste „Primus“ Art. Nr. 7403-600

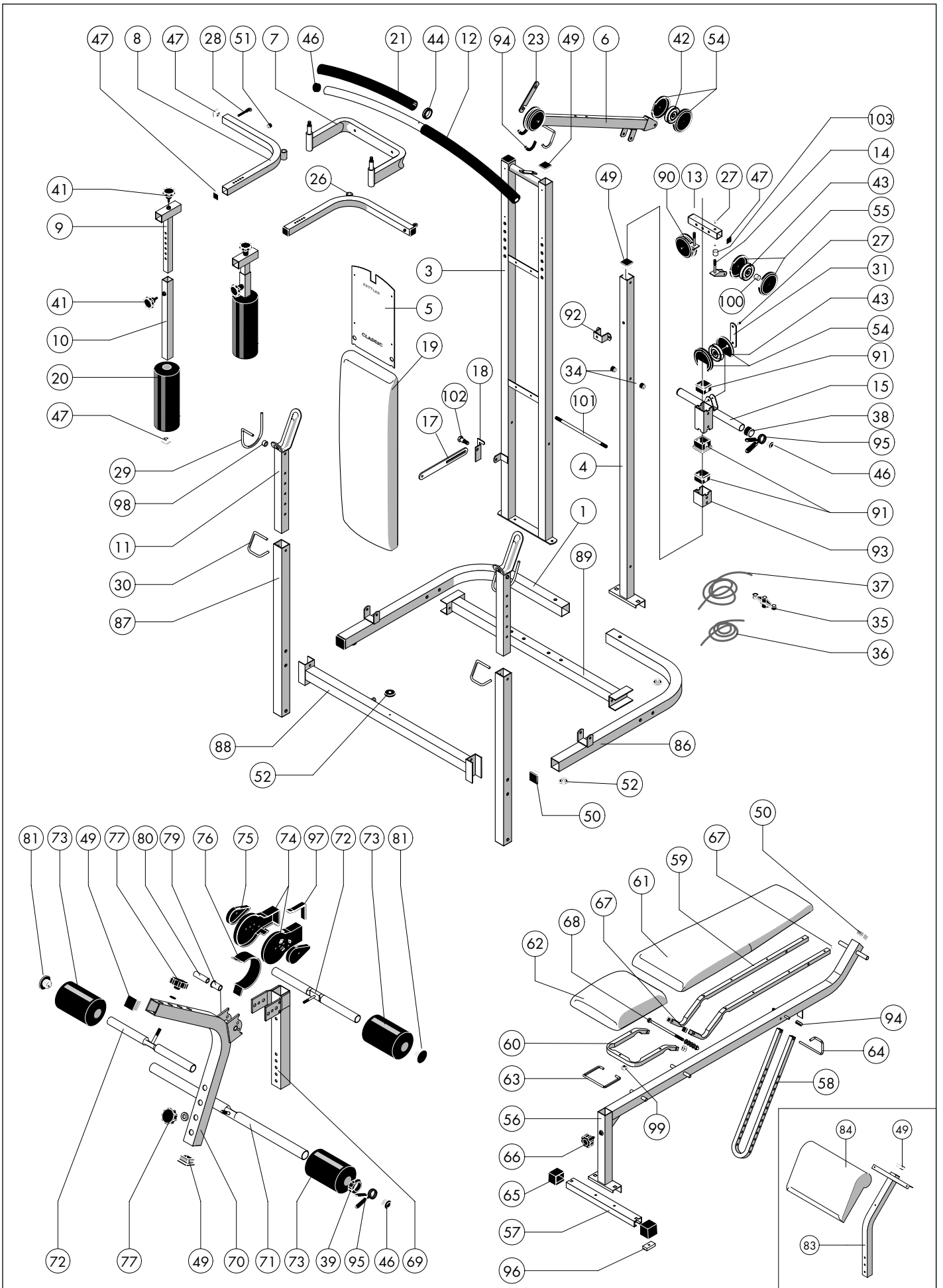
Teil Nr.	Bezeichnung	Stück	Ersatzteil-Nr.
1	Standbügel mit Stopfen für VKT 40mm	1	94313729
2	Stopfen für VKT 40mm	6	10100081
3	Hantelstützrohr	2	94313730
4	Hantelablage mit Überwurfsicherung	2	94313104
5	Sicherungsbügel für Überwurfsicherung	2	97100335
6	Querstrebe mit VKT-Puffer	1	94313732
7	Rückenpolster	1	91360072
8	Stützrohr mit Stopfen für VKT 20mm	2	94313614
9	Stopfen für VKT 20mm	8	10100022
10	Sitzpolster	1	91360100
11	VKT-Puffer	2	10122005
12	Sicherungsbügel 73mm	3	97100324
13	Trägerrohr (kpl. mit Stopfen für VKT40mm, VKT 20mm und PE-Kappen ø8mm)	1	94313733
14	Distanzrohr ø14x2,75x8mm	2	97200532
15	Stützbügel	1	94313611
16	Sicherungsbügel 140mm	1	97100325
17	Sterngriffschraube M8	1	10103028
18	PE-Kappe ø8mm	2	10101021
19	Stützfuß (kpl. mit Stopfen für 45x30mm, VKT 40mm, Tellerstopfen für ø25mm und Auflagestopfen ø28mm)	1	94313734
20	Stopfen für 45x30mm	2	10100032
21	Tellerstopfen für ø25mm	4	10100044
22	Auflagestopfen ø28mm	1	10121026
23	Fußpolster 140mm	6	10122024
24	Verstellclips für ø30mm (Paar)	1	12802000
27	Schwenkbügel mit Stopfen für VKT 30mm	1	94313736
28	Stopfen für VKT 30mm	2	10100023
29	Sterngriffmutter M8	2	10105006
30	Sechskant-Schutzkappe SW13	2	10101018
31	Querrohr mit Tellerstopfen für ø25mm	1	94313735
32	Gewichtsträgerrohr mit Stopfen für ø30mm	1	97100037
33	Stopfen für ø30mm	2	10100033
34	PVC-Stellring für ø30mm (kpl.)	2	94381000
35	Sicherungsbügel 670mm	1	97100342
36	Schraubenbeutel	1	94380313



Ersatzteilliste „Classic“ Art. Nr. 7702-600

Teil Nr.	Bezeichnung	Stück	Ersatzteil-Nr.
1	Grundrahmen links (kpl. mit Stopfen für VKT 45mm und Bodenschonern mit Bef.-Material)	1	94313620
3	Standrohreinheit mit Stopfen für VKT 40mm	1	94313608
4	Führungsrohr mit Stopfen für VKT 40mm	1	97100386
5	Werbeträgerblech	1	94313626
6	Trägerrohr (kpl. mit PE-Kappen, Seilrollen, Deckscheiben und Feststellstrebe montiert)	1	94313609
7	Aufnahmebügel	1	94313607
8	Gelenkbogen (kpl. mit Bundbuchsen und Auflagestopfen)	2	91310579
9	Führungsstück	2	97100375
10	Griffrohr mit Stopfen für VKT 30mm	2	94313624
11	Hantelstütze mit Überwurfsicherung	2	91310478
12	Latissimusstange (kpl. mit Stopfen für ø30mm, Griffschläuchen und Seilrolle, montiert)	1	94312417
13	Querstrebe (kpl. mit Stopfen für VKT 30mm und Bundbuchsen)	1	97100008
14	Umlenkabel mit Radnabenbuchsen ø8,5mm	2	97200326
15	Gewichtaufnahme	1	97100385
17	Verschieberiegel	1	97200190
18	Sicherung für Feststellung (BD 1085 G)	1	94313073
19	Rückenpolster (Butterfly)	1	91360137
20	Griffpolster 280mm	2	10118043
21	Griffschlauch 530mm	2	10118041
23	Feststellstrebe	1	97100314
26	Bundbuchse 16x18	4	43003001
27	Radnabenbuchse ø8,5mm	5	10116011
28	Ringschraube mit Mutter (M6x40mm)	2	94310165
29	Sicherungsbügel für Überwurfsicherung	2	97100335
30	Sicherungsbügel 73mm	2	97100324
31	Lasche mit Radnabenbuchse	1	97100306
34	Distanzröllchen (20/8,4/15)	2	10108083
35	Seilöse	1	10122093
36	Polyesterleine 2940mm	1	10123033
37	Polyesterleine 3300mm	1	10123051
38	Anschlaghülse	2	10121008
39	PVC-Stellring für ø30mm (kpl.)	2	94381000
41	Sterngriffschraube M10	4	10103017
42	Seilrolle	2	98585018
43	Seilrolle ø75mm	3	10122003
44	Seilrolle (Latissimusstange)	1	70132035
46	Stopfen für ø30mm	6	10100033
47	Stopfen für VKT 30mm	10	10100023
49	Stopfen für VKT 40mm	5	10100081
50	Stopfen für VKT 45mm	3	10100080
51	Auflagestopfen	2	10121027
52	Bodenschoner	5	70130440
54	Deckscheibe (große Aussparung)	6	70132030
55	Deckscheibe (kleine Aussparung)	4	70132040
56	Standrahmen (kpl. mit Stopfen für VKT 45mm, PE-Kappen für ø8mm und C-Bügel)	1	94313606
57	Bodenrohr	1	94313613
58	Stützbügel (Bankteil)	1	94313611
59	Stützrohr mit Stopfen für VKT 20mm	2	94313614
60	Sitzbügel mit Stopfen für VKT 20mm	1	94313615
61	Rückenpolster (Bank)	1	91360134
62	Sitzpolster	1	91360133
63	C-Bügel	1	97100340
64	Sicherungsbügel 140mm	1	97100325
65	Fuss	2	70127985
66	Drehgriffschraube mit Rasterstift	1	91170291
67	Stopfen für VKT 20mm	6	10100022
68	Sechskantschraube M8x210mm	1	10206060
69	Schaftröhre für Beincurler	1	97001914
70	Schwenkbügel mit Stopfen für VKT 40mm	1	94313612
71	Gewichtsträgerrohr mit Stopfen für ø30mm	1	97100057
72	Querrohr 360mm mit Tellerstopfen für ø25mm	2	94313625
73	Fußpolster 140mm	6	10118042

Ersatzteilzeichnung „Classic“ Art. Nr. 7702-600



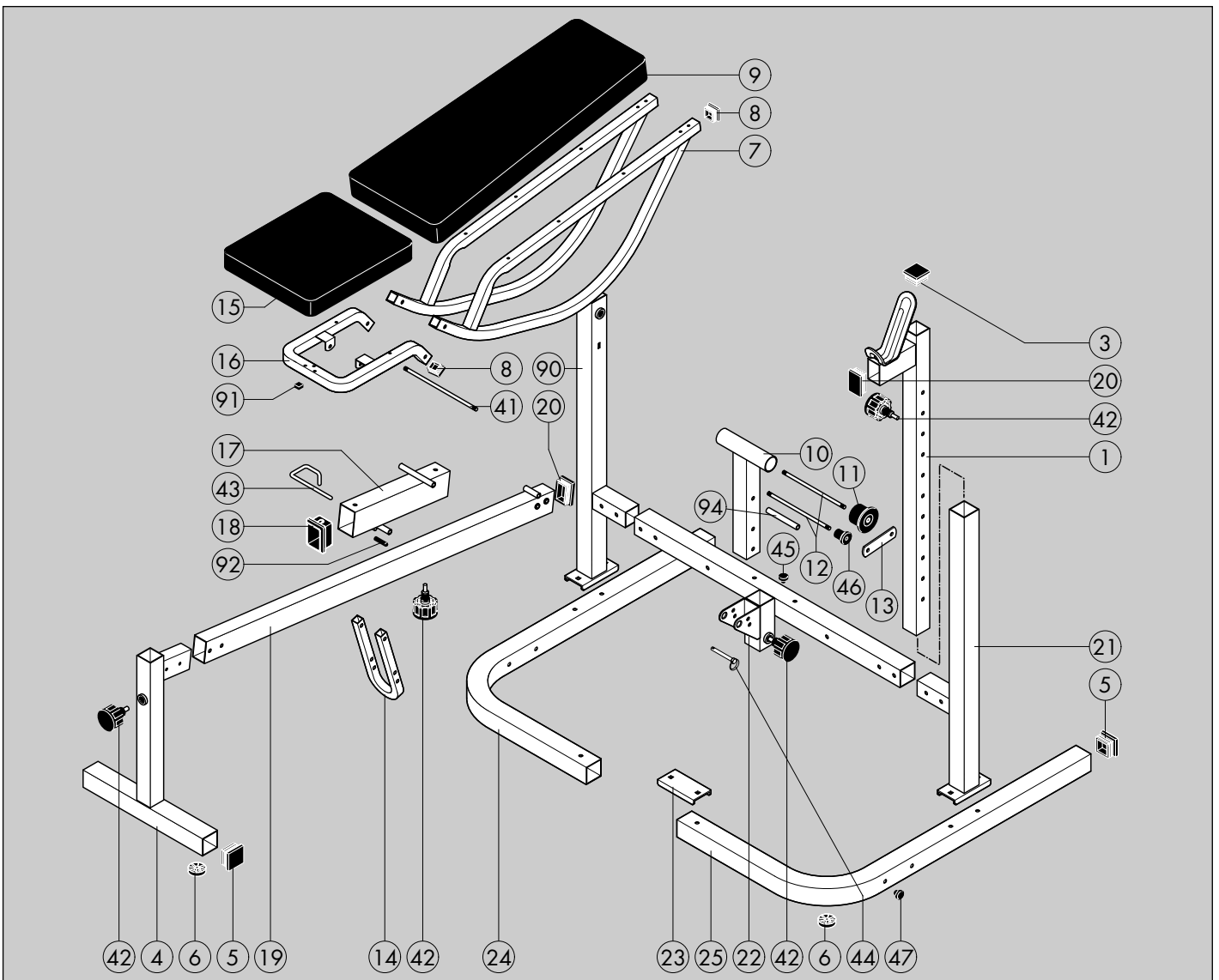
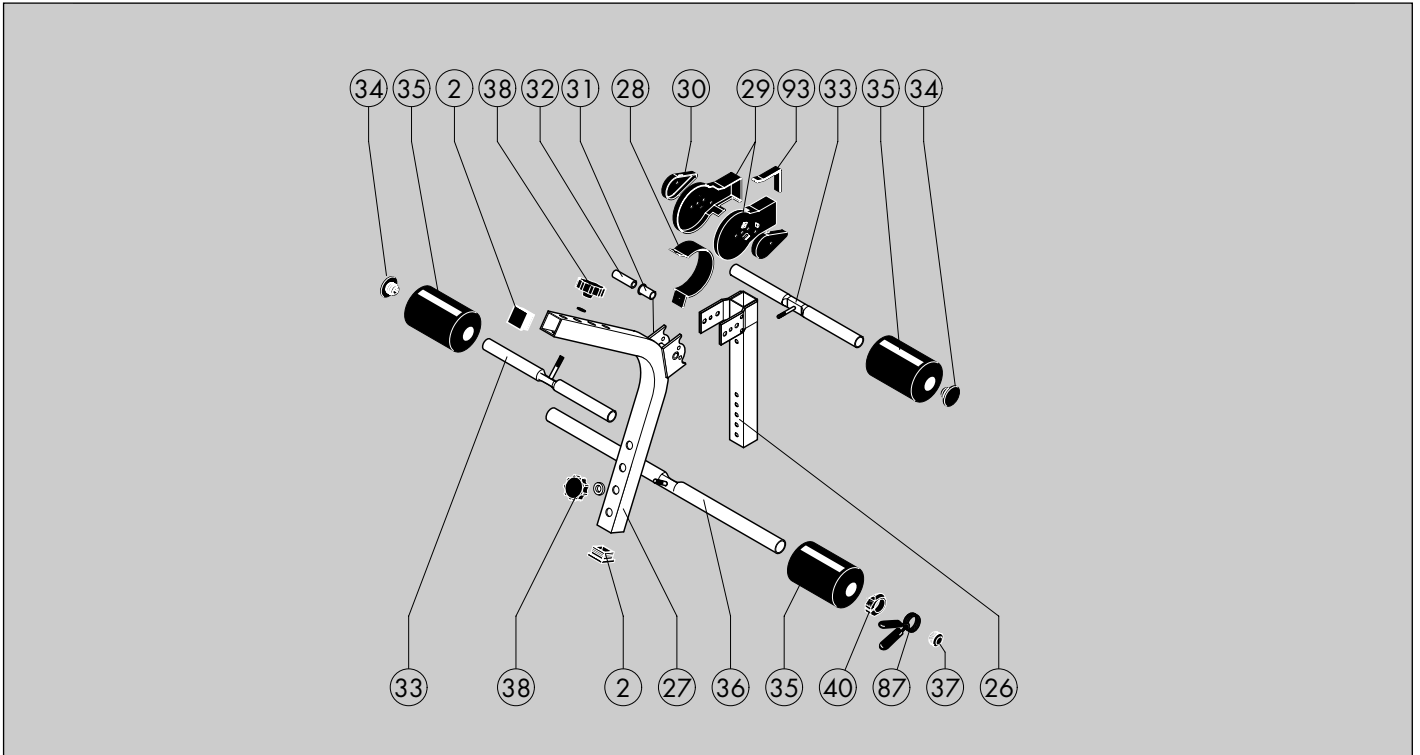
FORTSETZUNG Ersatzteilliste „Classic“ Art. Nr. 7702-600

Teil Nr.	Bezeichnung	Stück	Ersatzteil-Nr.
74	Abdeckung (Paar)	1	10122070
75	Deckel für Abdeckung	2	10122075
76	Schutzring	1	10122085
77	Sterngriffmutter M8	2	10105006
79	Bundbuchse für $\varnothing 10\text{mm}$	2	43003006
80	Distanzrohr $\varnothing 16 \times 2,9 \times 53,5\text{mm}$	1	97200491
81	Tellerstopfen für $\varnothing 25\text{mm}$	4	10100044
82	Schraubenbeutel	1	94380278
86	Grundrahmen rechts (kpl. mit Stopfen für VKT 45mm und Bodenschonern mit Bef.-Material)	1	94313619
87	Hantelstützrohr	2	94313616
88	Querstrebe (Hantelstützrohr) mit Bodenschoner und Bef.-Material	1	94313618
89	Querstrebe (Grundrahmen)	1	94313621
90	Umlenkabel kpl. (montiert)	2	94310182
91	Führungsbuchse	3	10122059
92	Anschraubblech	1	97200235
93	Anschlagstück	1	97100009
94	PE-Kappe 8mm	4	10101021
95	Verstellclips für $\varnothing 30\text{mm}$ (Paar)	2	12802000
96	Bodenschoner für Fuss	2	70127990
97	Verbindungsstück für Abdeckung Beincurler	1	10122067
98	Distanzrohr $\varnothing 14 \times 2,75 \times 8\text{mm}$	2	97200532
99	Abdeckkappe $13/6,6\text{mm}$	2	10101029
100	Distanzrohr $\varnothing 11 \times 1,2 \times 18\text{mm}$	3	97200450
101	Gewindestange $\varnothing 8 \times 270\text{mm}$ mit Hutmutter	1	94312906
102	Sechskantbolzen M8x25mm (Sicherung)	1	10900031
103	Distanzrohr $\varnothing 14 \times 2,75 \times 12\text{mm}$	2	97200531

Ersatzteilliste „Delta 100“ Art. Nr. 7707-300

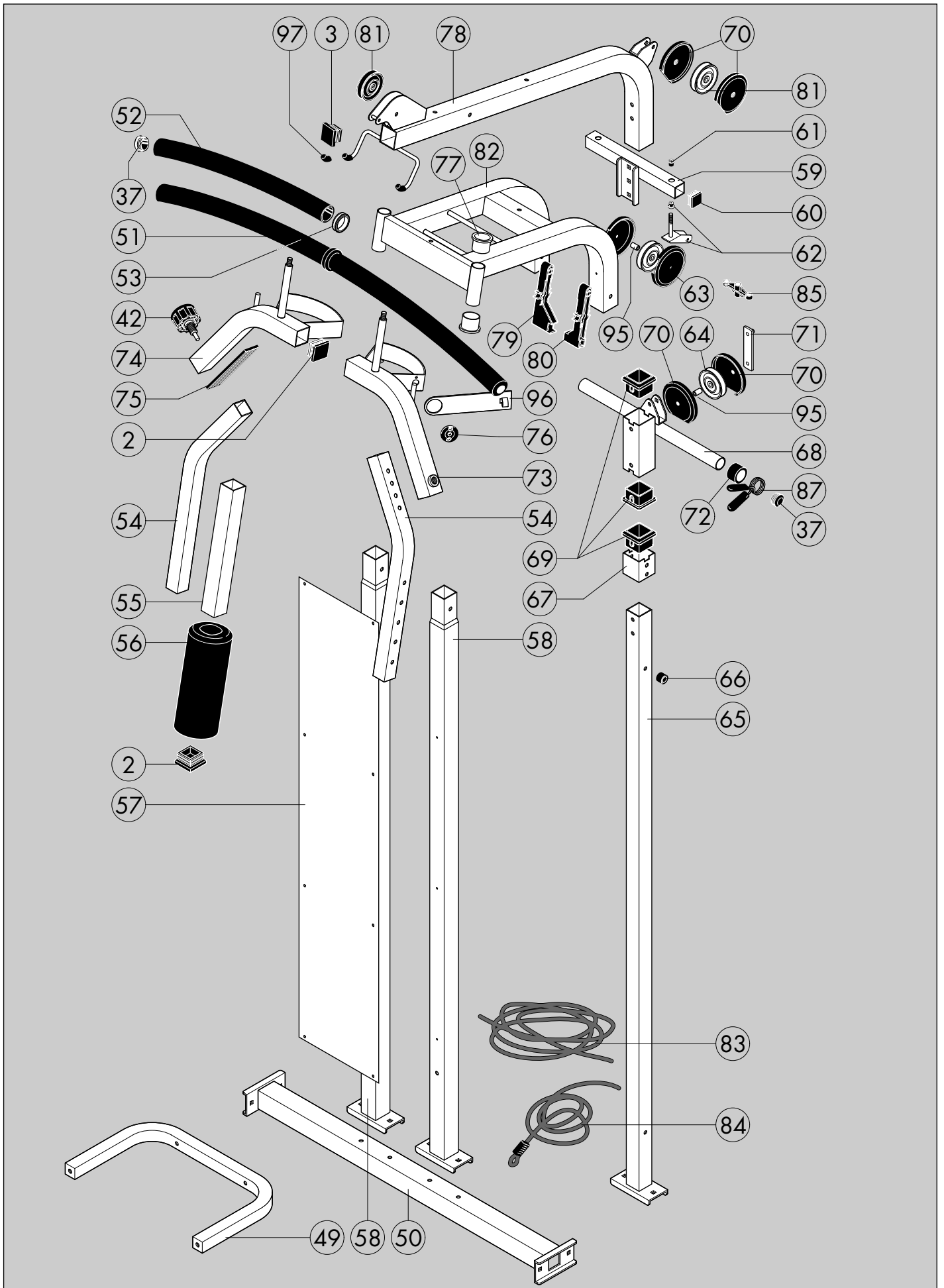
Teil Nr.	Bezeichnung	Stück	Ersatzteil-Nr.
1	Hantelstütze mit Stopfen für 60x40mm und VKT 45mm	2	97001966
2	Stopfen für VKT 40mm	2	10100081
3	Stopfen für VKT 45mm	3	10100080
4	Standfußeinheit (kpl. mit Bodenschonern und Bef.-Mat.)	1	94313662
5	Bodenschoner (Stopfen)	4	70110940
6	Bodenschoner	6	70130440
7	Stützbügel mit Stopfen für VKT 25mm	2	94313663
8	Stopfen für VKT 25mm	6	10100046
9	Rückenpolster	1	94360013
10	Stützrohr	1	97001967
11	Gleitrolle ø64mm	2	70133245
12	Gewindestange M8x205mm	2	97200706
13	Lasche	2	97100198
14	Stützbügel	1	94313664
15	Sitzpolster mit Bef.-Mat.	1	94360015
16	Sitzbügel mit Stopfen für VKT 25mm	1	94313665
17	Verstellrohr (kpl. mit Führungsstück und Tauchkappen)	1	94313666
18	Führungsstück	2	70132094
19	Führungsrohr mit Stopfen für 60x40mm	1	97100199
20	Stopfen für 60x40mm	3	10100092
21	Standrohr (links)	1	94313668
22	Querrohr mit Pfropfen	1	94313672
23	U-Lasche	1	94313675
24	Grundrahmen rechts (kpl. mit Bodenschonern und Bef.-Mat.)	1	94313673
25	Grundrahmen links (kpl. mit Bodenschonern und Bef.-Mat.)	1	94313674
26	Schaftrrohr für Beincurler	1	97001914
27	Schwenkbügel mit Stopfen für VKT 40mm	1	94313612
28	Schutzring	1	10122085
29	Abdeckung (Paar)	1	10122070
30	Deckel für Schutzkappen	2	10122075
31	Bundbuchse	2	43003006
32	Distanzrohr ø16x2,9x53,5mm	1	97200491
33	Querrohr mit Tellerstopfen für ø25mm	2	94313671
34	Tellerstopfen für ø25mm	4	10100044
35	Fußpolster 140mm	6	10118042
36	Gewichtsträgerrohr mit Stopfen für ø30mm	1	97100057
37	Stopfen für ø30mm	2	10100033
38	Sterngriffmutter M8	2	10105006
40	Stellring für ø30mm	2	94381000
41	Gewindestange M8x240mm	1	97200707
42	Drehgriffschraube mit Rasterstift	5	91170291
43	Sicherungsbügel 140mm	1	97100325
44	Kugelsperrbolzen (60mm Nutzlänge)	1	13000003
45	Pfropfen	2	10101120
46	Buchse ø30x20x31,5mm	2	70133250
47	Abdeckkappe (Blindstopfen)	12	10101109
48	Schraubenbeutel	1	94380364
87	Verstellclips für ø30mm (Paar)	1	12802000
90	Standrohr (rechts)	1	94313670
91	Abdeckkappe	2	10101029
92	Tauchkappe	2	10101024
93	Verbindungsstück für Beincurler	1	10122067
94	Lagerrohr ø13x2,4x110mm	1	97201445

Ersatzteilzeichnung „Delta 100“ Art. Nr. 7707-300



Ersatzteilliste Zubehör: „Latissimus- und Butterfly-Station“ Art. Nr. 7707-400

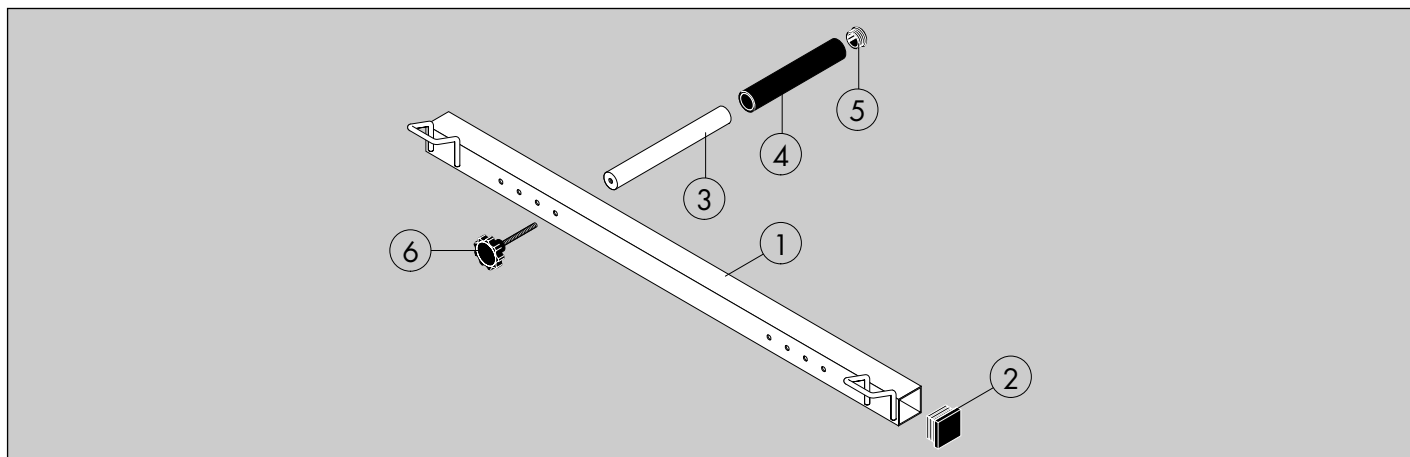
Teil Nr.	Bezeichnung	Stück	Ersatzteil-Nr.
2	Stopfen für VKT 40mm	4	10100081
3	Stopfen für VKT 45mm	1	10100080
37	Stopfen für ø30mm	4	10100033
42	Drehgriffschraube mit Rasterstift	4	91170291
49	Stützbügel	1	94313676
50	Querstrebe	1	94313677
51	Latissimusstange (kpl. mit Stopfen f. ø30mm, Griffschläuchen und Seilrolle, montiert)	1	94312417
52	Griffschlauch 530mm	2	10118041
53	Seilrolle (Latissimusstange)	1	70132035
54	Einsteckrohr	2	97001968
55	Griffrohr mit Stopfen für VKT 40mm	2	94313679
56	Griffpolster 240mm	2	10118045
57	Frontverkleidung	1	94313680
58	Standrohr	2	94313682
59	Querstrebe (kpl. mit Stopfen für VKT 30mm und Radnabenbuchsen)	1	94313683
60	Stopfen für VKT 30mm	2	10100023
61	Radnabenbuchse	5	10116011
62	Umlenkabel kpl. (montiert)	2	94313163
63	Deckscheibe (kl. Aussparung)	4	70132040
64	Seilrolle	3	10122003
65	Führungsrohr	1	97001969
66	Distanzröllchen (20/8,4/15)	2	10108083
67	Anschlagstück	1	97100009
68	Gewichtsaufnahme (kpl. mit Stopfen für ø30mm und Führungsbuchsen)	1	97100385
69	Führungsbuchse	3	10122059
70	Deckscheibe (gr. Aussparung)	4	70132030
71	Lasche mit Radnabenbuchse	1	97100306
72	Anschlaghülse	2	10121008
73	Armbügel links (kpl. mit Stopfen für VKT40mm, Feinriefenstanzteil, Seilschoner und Buchsen)	1	94313684
74	Armbügel rechts (kpl. mit Stopfen für VKT40mm, Feinriefenstanzteil, Seilschoner und Buchsen)	1	94313686
75	Feinriefenstanzteil	2	13300013
76	Seilschoner	2	70133270
77	Buchse für Arm-/Aufnahmebügel	4	10121089
78	Firstrohr (kpl. mit Stopfen für VKT 45mm und Tauchkappen)	1	94313688
79	Butterflysperre (rechts)	1	70133235
80	Butterflysperre (links)	1	70133236
81	Seilrolle (Firstrohr)	2	70132001
82	Aufnahmebügel mit Buchsen	1	94313689
83	Polyesterseil 4100mm	1	10123055
84	Polyesterseil 2800mm mit Öse	1	94313383
85	Seilöse	1	10122093
86	Schraubenbeutel	1	94380317
87	Verstellclips für ø30mm (Paar)	1	12802000
95	Distanzrohr ø11x1,2x18mm	3	97200450
96	Seilführung	2	70133265
97	PE-Kappen für ø8mm	2	10101021



Ersatzteilliste Zubehör: „Stützgriffe“ Art. Nr. 7707-200

Teil Nr.	Bezeichnung	Stück	Ersatzteil-Nr.
1	Grundrohr mit Bodenschonern	1	94604397
2	Bodenschoner	2	70110940
3	Griffrohr (kpl. mit Griffschlauch 200mm und Stopfen für ø30mm)	2	94604398
4	Griffschlauch 200mm	2	10118056
5	Stopfen für ø30mm	2	10100033
6	Sterngriffschraube M8	2	10103034
7	Schraubenbeutel	1	94604399

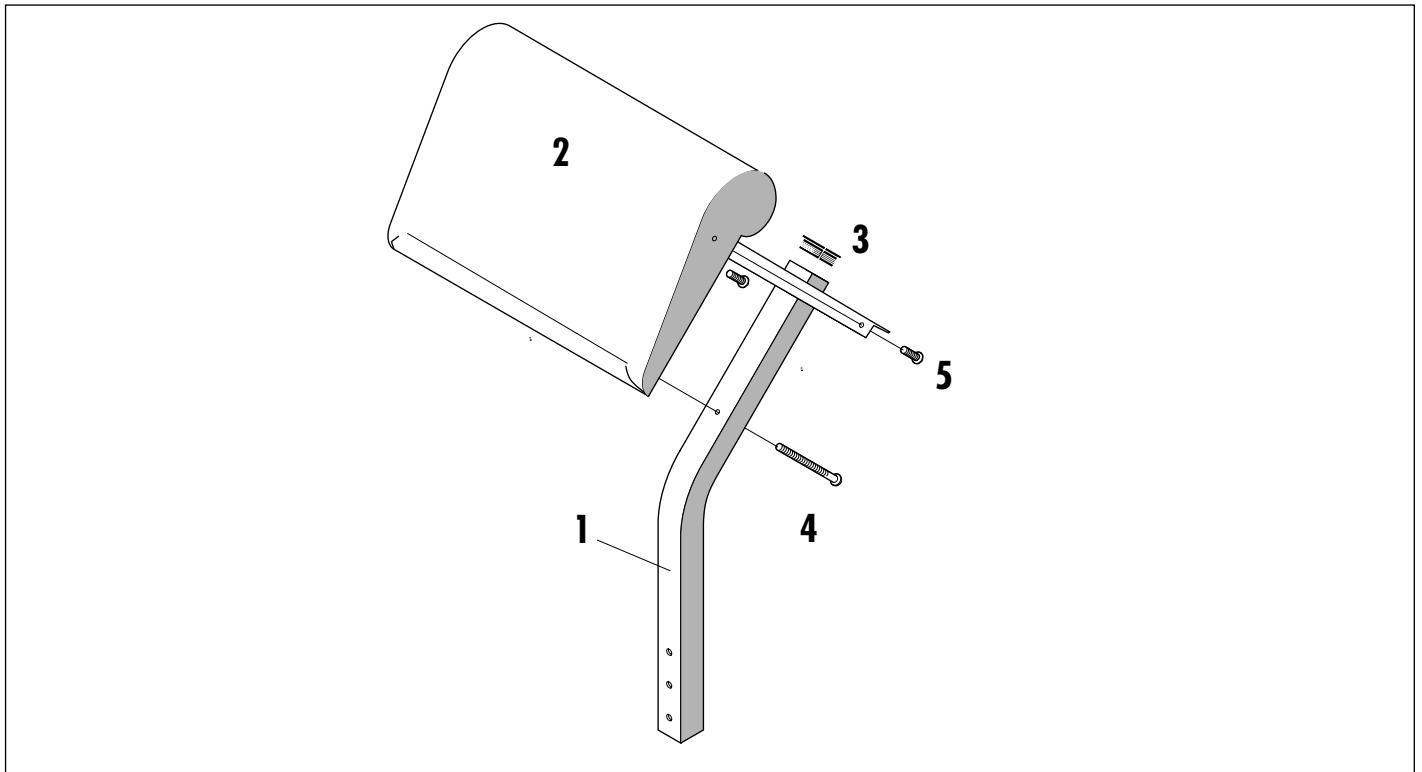
Ersatzteilzeichnung Zubehör: „Stützgriffe“ Art. Nr. 7707-200



Ersatzteilliste Zubehör: „Bizeps-Curlpult“ (für Classic und Delta) Art. Nr. 7465-080

Teil Nr.	Bezeichnung	Stück	Ersatzteil-Nr.
1	Schaftrohr mit Stopfen für VKT □ 40 mm	1	94603241
2	Polster mit Linsenschrauben M5 x 20 mm und M5 x 55 mm	1	94604185
3	Stopfen für VKT □ 40 mm	1	10100081
6	Schraubenbeutel für Curlpult	1	94603242

Ersatzteilzeichnung Zubehör: „Bizeps-Curlpult“ Art. Nr. 7465-080



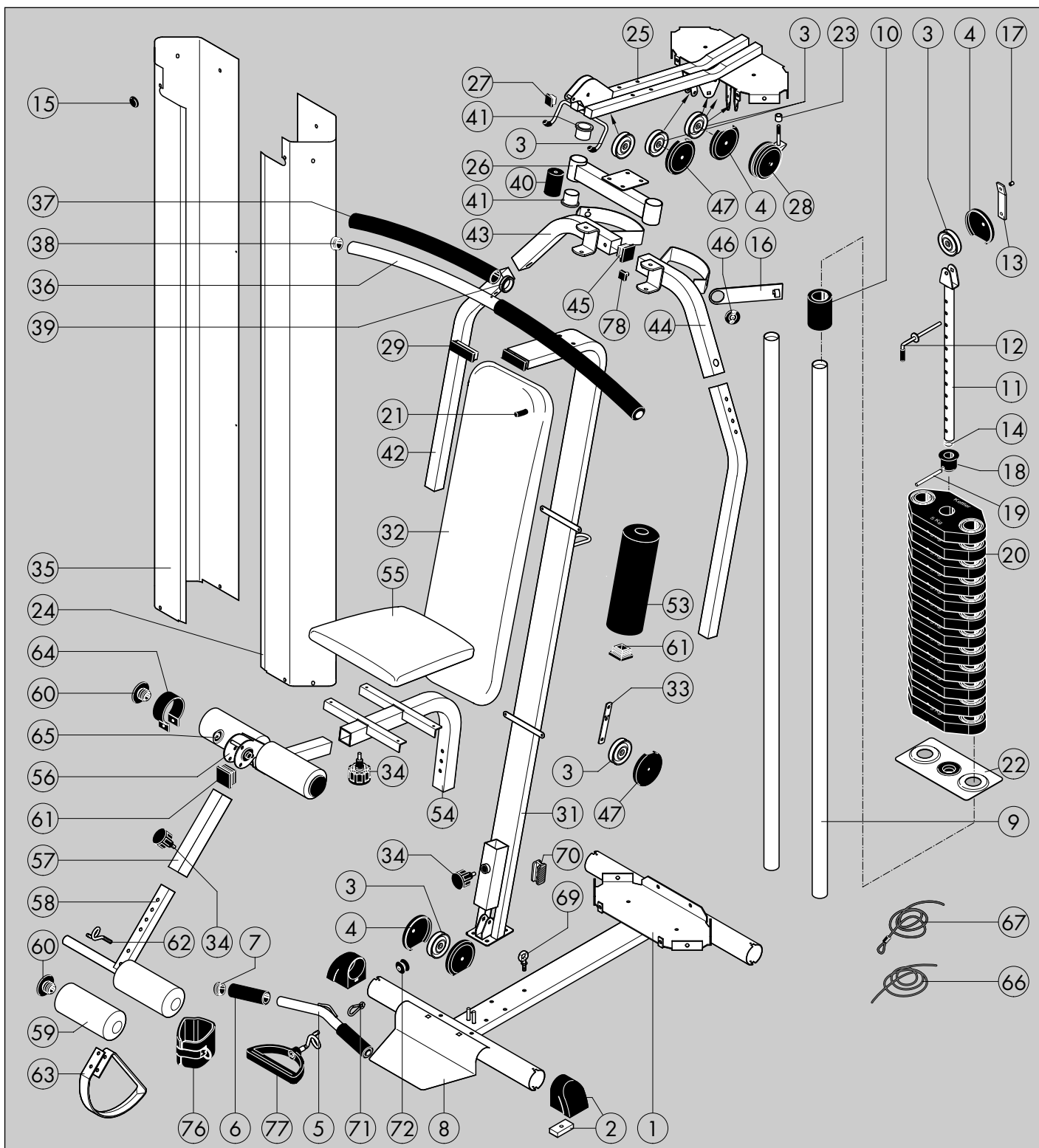
Ersatzteilliste „Prisma“ Art. Nr. 7709-600

Teil Nr.	Bezeichnung	Stück	Ersatzteil-Nr.
1	Bodenträger	1	94313747
2	Fußkappe für ø60mm	4	94601775
3	Seilrolle	9	70132001
4	Deckscheibe (große Aussparung)	6	70132030
5	Zugrohr (kpl. mit Stopfen für ø25mm und Griffschläuchen)	1	94310754
6	Griffschlauch 130mm	2	10118011
7	Stopfen für ø25mm	2	10100030
8	Trittlech	1	94313749
9	Führungsrohr	2	94313311
10	Gummipuffer	2	40809002
11	Gewichtsaufnahmerohr mit Fußstopfen für ø25mm	1	97100165
12	Sicherungsstift	1	94310941
13	Lasche mit Radnabenbuchse	1	97100306
14	Fußstopfen für ø25mm	1	10122028
15	Abdeckkappe 13/6,6mm	2	10101029
16	Seilführung	2	70133265
17	Radnabenbuchse	1	10116011
18	Führungsstück	1	10122106
19	Bolzen	1	97200641
20	Gewicht 5kg (kpl. mit Führungsbuchsen und Sicherungsringen)	12	62000320
21	Tauchkappe ø7,5x35mm	2	10101024
22	Lagerbrille (kpl. mit Führungsring und Sicherungsring)	1	94310960
23	Distanzrohr ø14x2,75x15mm	2	97200543
24	Abdeckblech (links)	1	94313742
25	Firsteinheit mit Stopfen f. VKT 25mm	1	94313789
26	Butterfly-Lagerung mit Buchsen	1	94313739
27	Stopfen f. VKT 25mm	2	10100046
28	Umlenkabel	1	97200328
29	Stopfen für 80x25mm	1	70127861
31	Standrohr mit Stopfen für 80x25mm	1	94313790
32	Rückenpolster	1	94360217
33	Strebe für Doppelrollenführung	2	97200230
34	Drehgriffschraube mit Rasterstift	5	91170291
35	Abdeckblech (rechts)	1	94313744
36	Latissimusstange (kpl. mit Stopfen für ø30mm, Griffschläuchen und Seilrolle, mont.)	1	94311992-20
37	Griffschlauch 530mm	2	10118041
38	Stopfen für ø30mm	2	10100124
39	Seilrolle (Latissimusstange)	1	70132035
40	Achsführung Gelenkeinheit	2	11310020
41	Buchse für Butterfly-Lagerung	4	70132025
42	Einsteckrohr Butterfly mit Stopfen für VKT 35mm	2	97001972
43	Butterflybügel rechts (kpl. mit Stopfen für VKT40mm, VKT-Puffer, Seilschoner, Seilführung und Buchsen)	1	94313704
44	Butterflybügel links (kpl. mit Stopfen für VKT40mm, VKT-Puffer, Seilschoner, Seilführung und Buchsen)	1	94313702
45	Stopfen f. VKT 40mm	2	10100081
46	Seilschoner	2	70133270
47	Deckscheibe (kleine Aussparung)	6	70132040
53	Griffpolster 240mm	2	10118045
54	Sitzträger	1	94313737
55	Sitzpolster	1	94360213
56	Schaftröhr (kpl. mit Tellerstopfen für ø25mm und Stopfen für VKT35mm)	1	94313708
57	Schwenkrohr	1	94313709
58	Polsteraufnahme mit Tellerstopfen für ø25mm	1	97100163
59	Fußpolster 190mm	4	10118044
60	Tellerstopfen für ø25mm	4	10100044
61	Stopfen für VKT35mm	3	10100047
62	Seilöse	1	94313222
63	Excenter	1	94313694
64	Beincurlerabdeckung	1	70132265
65	Abdeckkappe	2	70130860
66	Polyesterseil 3400mm	2	10123025
67	Seil 3700mm mit Öse	1	94313786
69	Ringschraube kpl. (M8x38mm)	1	94310938

FORTSETZUNG Ersatzteilliste „Prisma“ Art. Nr. 7709-600

70	Verstelllicht	2	70132290
71	Karabinerhaken	1	42902001
72	Anschlag für Seileinzug	2	70132245
76	Beinschlaufe	1	67000012
77	Griff mit Seilhaken	1	94311962-20
78	Vierkantpuffer	2	10122005
79	Schraubenbeutel	1	94380314

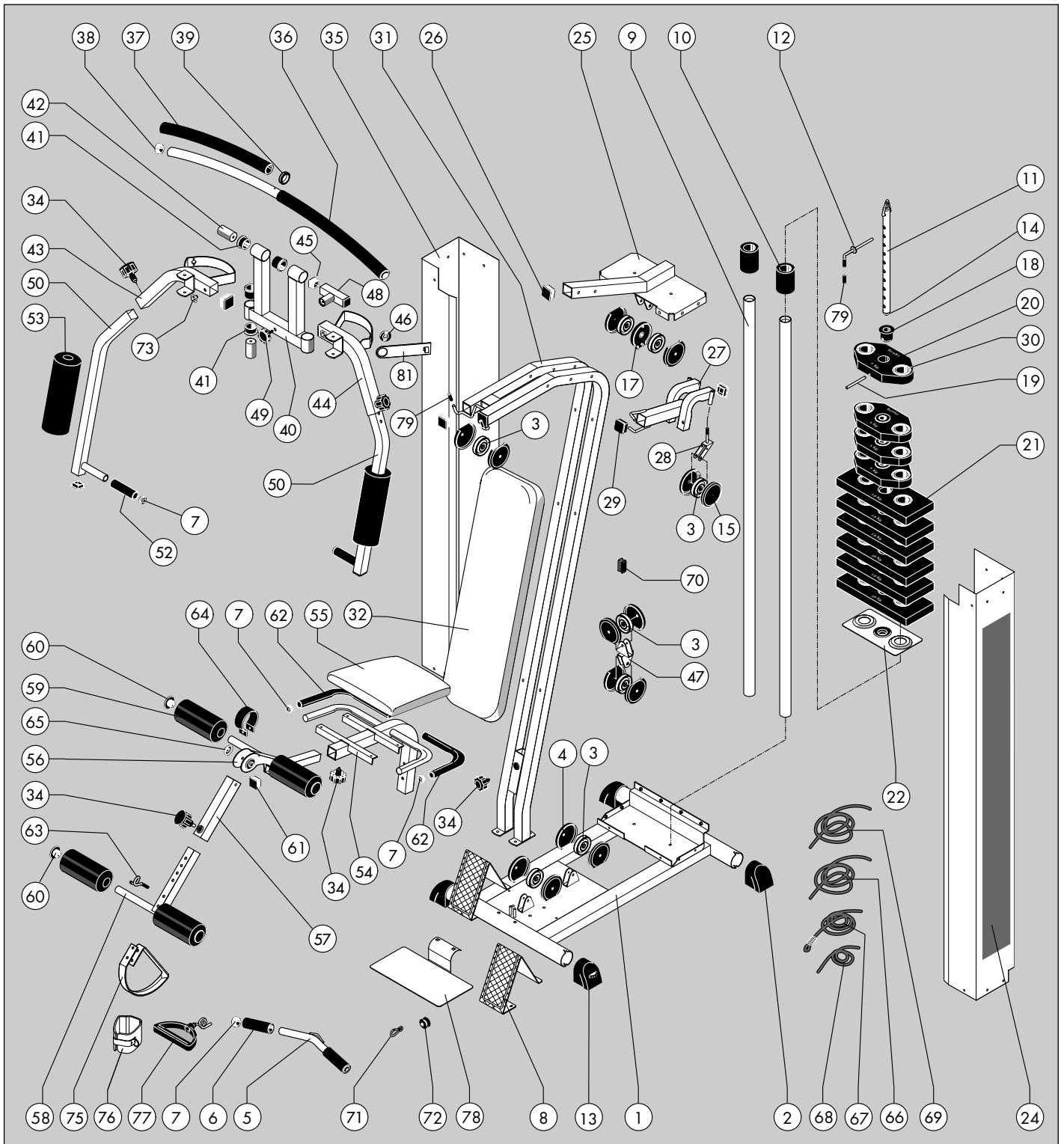
Ersatzteilzeichnung „Prisma“ Art. Nr. 7709-600



Ersatzteilliste „Basic“ Art. Nr. 7710-800

Teil Nr.	Bezeichnung	Stück	Ersatzteil-Nr.
1	Bodenrahmen	1	94313701
2	Fußkappe für ø60mm (kpl. mit Einsteckteil und Bef.-Mat.)	2	94601775
3	Seilrolle	9	98585018
4	Deckscheibe (große Aussparung)	12	70132030
5	Zugrohr (kpl. mit Stopfen für ø25mm und Griffschläuchen)	1	94310754
6	Griffschlauch 130mm	2	10118011
7	Stopfen für ø25mm	7	10100030
8	Trittplatte	2	94313223
9	Führungsrohr	2	94313311
10	Gummipuffer	2	40809002
11	Gewichtsaufnahmerohr (kpl. mit Fußstopfen für ø25mm, Stopfen für ø25mm und V-Bügel)	1	94604487
12	Steckbolzen	1	94310941
13	Bodenschoner für ø60mm mit Höhenverstellung	2	94312961
14	Fußstopfen für ø25mm	1	10122028
15	Deckscheibe (kleine Aussparung)	4	70132040
17	Klemmschutz	1	70133240
18	Führungsstück	1	10122106
19	Bolzen ø8x90mm	1	97200641
20	Gewichtspaket (4x5kg)	1	7407-694
21	Gewicht (3x10kg)	2	7407-696
22	Lagerbrille (kpl. mit Führungsring und Sicherungsring)	1	94310960
24	Haube (links)	1	94313690
25	Firstrohr mit Stopfen für VKT45mm	1	94313706
26	Stopfen für VKT45mm	1	10100080
27	Arretiervorrichtung mit Stopfen für VKT 40mm und VKT 30mm	1	94313700
28	Umlenkabel mit Lagerbuchsen	2	97200326
29	Stopfen für VKT 40mm	6	10100081
30	Führungsbuchse mit Sicherungsring	20	10122078
31	Standeinheit mit Stopfen für VKT 40mm	1	94313693
32	Rückenpolster	1	91360137
34	Drehgriffschraube mit Rasterstift	5	91170291
35	Haube (rechts)	1	94313691
36	Latissimusstange (kpl. mit Stopfen für ø30mm, Griffschläuchen und Seilrolle, montiert)	1	9431992-20
37	Griffschlauch 530mm	2	10118041
38	Stopfen für ø30mm	2	10100124
39	Seilrolle (Latissimusstange)	1	70132035
40	Gelenkeinheit	1	94313699
41	Buchse für Gelenkeinheit	8	70132025
42	Achsführung	4	11310020
43	Butterflybügel rechts (kpl. mit Stopfen für VKT 30mm und VKT 40mm)	1	94313704
44	Butterflybügel links (kpl. mit Stopfen für VKT 30mm und VKT 40mm)	1	94313702
45	Stopfen für VKT 30mm	6	10100023
46	Seilschoner	2	70133270
47	Kreuzbock	1	97200769
48	Anschlagstutzen mit Stopfen für VKT 30mm	1	94313695
49	Sterngriffschraube M10	1	10103033
50	Einsteckrohr (kpl. mit Stopfen für VKT 35mm, ø25mm und Griffschlauch 113mm)	2	97002239
52	Griffschlauch 113mm	2	10118023
53	Griffpolster 240mm	2	10118045
54	Sitzträger (kpl. mit Stopfen für ø25mm und Griffschläuchen 320mm)	1	94313698
55	Sitzpolster	1	94310213
56	Schaftrrohr (kpl. mit Tellerstopfen für ø25mm und Stopfen für VKT 35mm)	1	94313708
57	Schwenkrohr	1	94313709
58	Polsteraufnahme mit Tellerstopfen für ø25mm	1	97100163
59	Fußpolster 190mm	4	10118044
60	Tellerstopfen für ø25mm	4	10100044
61	Stopfen für VKT 35mm	3	10100047
62	Griffschlauch 320mm	2	10118026
63	Seilöse	1	94313222
64	Beincurlerabdeckung	1	70132265
65	Abdeckkappe	2	70130860

Ersatzteilzeichnung „Basic“ Art. Nr. 7710-800



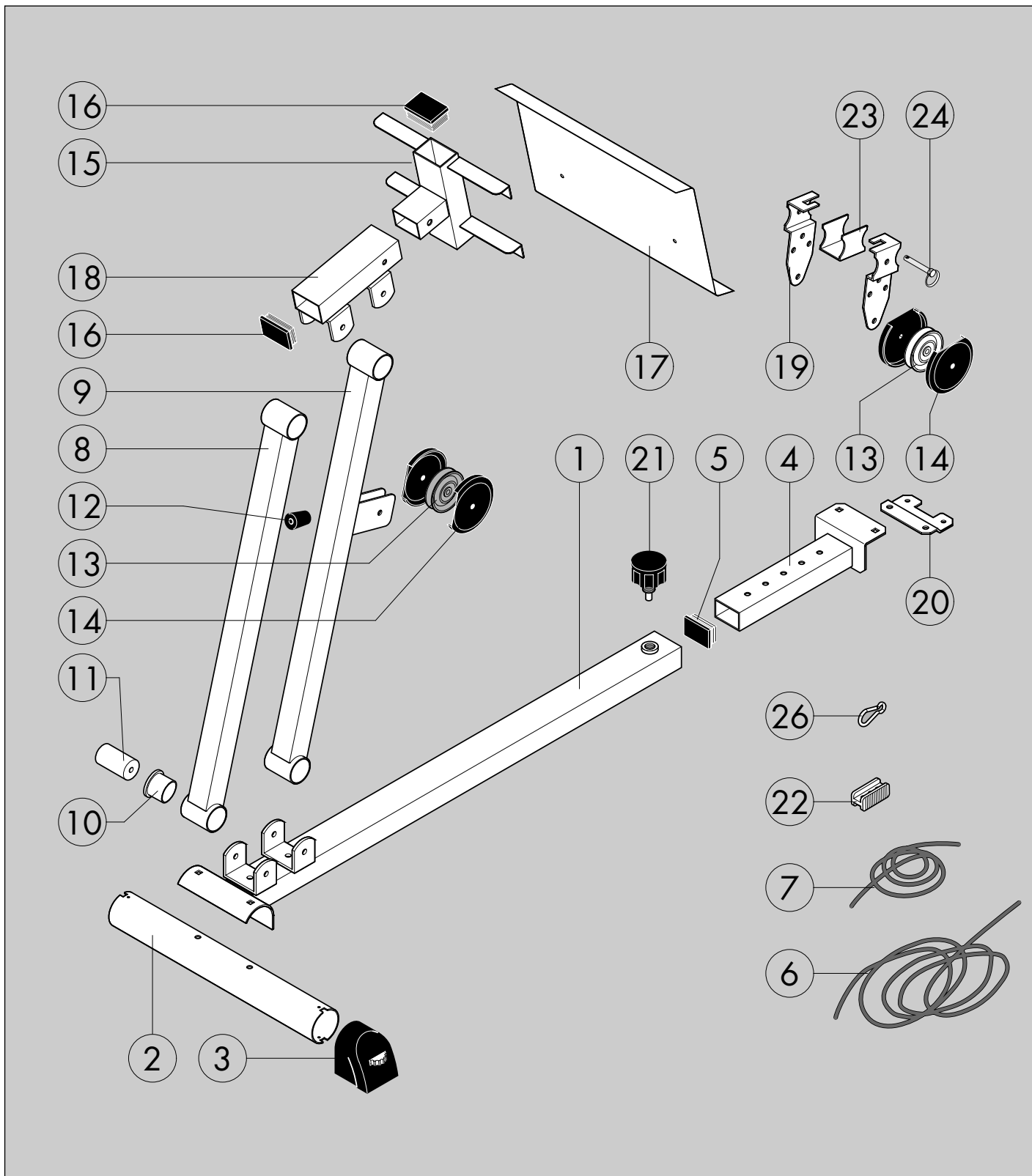
FORTSETZUNG Ersatzteilliste „Basic“ Art. Nr. 7710-800

Teil Nr.	Bezeichnung	Stück	Ersatzteil-Nr.
66	Polyesterseil 2900mm	1	10123069
67	Polyesterseil mit Öse	1	94313380
68	Polyesterseil 1100mm	1	10123023
69	Polyesterseil 4800mm	1	10123018
70	Verstellacht	1	70132290
71	Karabinerhaken	1	42902001
72	Anschlag für Seileinzug	1	70132245
73	Vierkantpuffer für Hantelbank	2	10122005
74	Schraubenbeutel	1	94380322
75	Excenter	1	94313694
76	Beinschlaufe	1	67000012
77	Griff mit Seilöse	1	94311962-20
78	Trittlech	1	94313697
79	Tauchkappe ø7,5x35mm	3	10101024
81	Seilführung	2	70133265

Ersatzteilliste Zubehör: „Beinpresse für Basic“ Art. Nr. 7459-500

Teil Nr.	Bezeichnung	Stück	Ersatzteil-Nr.
1	Grundrohr	1	94313484
2	Bodenrohr mit Höhenverstellung	1	94313507
3	Bodenschoner für Höhenverstellung	2	94312961
4	Adapter für Beinpresse mit Stopfen für 55x34mm	1	97100403
5	Stopfen für 55x34mm	1	10100139
6	Seil 6x4400mm	1	94313491
7	Seil 6x1825mm	1	94313492
8	Hebelrohr hinten (kpl. mit Buchse, Achsführungen und Puffer mit Bef.-Mat.)	1	94313493
9	Hebelrohr vorne (kpl. mit Buchse und Achsführungen)	1	94313496
10	Buchse	8	70132025
11	Achsführung	4	11310020
12	Puffer	1	10121017
13	Seilrolle	2	98585018
14	Deckscheibe (große Aussparung)	4	70132030
15	Fussplattenhalter mit Gleitern 60x40mm	1	94313499
16	Gleiter 60x40mm	3	10100092
17	Stemmplatte	1	94312564
18	Aufnahmerohr mit Gleiter 60x40mm	1	94313592
19	Befestigungslasche	2	94313595
20	Zusatzadapter	1	97100404
21	Drehgriffschraube mit Rasterstift	1	91170291
22	Verstellacht	1	70132290
23	Adapter	1	70132291
24	Locking-Pin ø8mm (30mm Nutzlänge)	1	13100008
25	Schraubenbeutel	1	94380332
26	Karabinerhaken	1	42902004

Ersatzteilzeichnung Zubehör: „Beinpresse für Basic“ Art. Nr. 7459-500



Ersatzteilliste „Multi-Fitness-Center“ Art. Nr. 7713-000

Teil Nr.	Bezeichnung	Stück	Ersatzteil-Nr.
1	Grundrahmen 1 (kpl. mit Bodenschonern und Stopfen für Tunnelrohr)	1	94315069
2	Bodenschoner	13	70130440
3	Stopfen für Tunnelrohr	10	70127851
4	Seilrolle Nr. 1	10	98585018
5	Deckscheibe (grosse Aussparung)	16	70132030
6	Bodenplatte	1	94315035
7	Positionssicherung	2	70127857
8	Trittblech	2	94315037
9	Trittblech („Raupenblech“)	2	94315091
10	Karabinerhaken	2	42902004
11	Anschlag Seileinzug	1	70132245
12	Stützrohr	4	94315067
13	Führungsrohr	2	94315065
14	Gummi-Puffer	2	40809004
15	Haube (rechts)	1	94315095
16	Haube (links)	1	94315032
17	Haube (hinten)	1	94315034
18	Doppelrohr-Sitzträger (kpl. mit Radnabenbuchsen für ø8,5mm, Stopfen für 50x25mm und 51x45mm)	1	94315042
19	Radnabenbuchse für ø8,5mm	8	10116011
20	Stopfen für 50x25mm	2	10100146
21	Stopfen für 51x45mm	4	70113636
22	Umlenkabel (kpl. mit Radnabenbuchsen für ø8,5mm, Seilrolle Nr. 1 und kleinen Deckscheiben, montiert)	2	94315090
23	Deckscheibe (kleine Aussparung)	4	70132040
24	Rollenbock	1	94315048
25	Abdeckung Seilumlenkung	2	70132032
26	Sterngriffschraube M8	1	10103034
27	Sterngriffmutter M8	1	10105021
28	Rückenpolster (Butterfly)	1	94360218
29	Sitzträger mit Stopfen für VKT 45mm	1	94315045
30	Stopfen für VKT 45mm	4	10100080
31	Klemmrohr	1	97201797
32	Klemmteil	1	70121858
33	Rolle	4	70121859
34	Sitzpolster (Butterfly)	1	94360223
35	Firstrohreinheit (kpl. mit Tauchkappen, Stopfen, Bodenschoner/Anschlag mit Bef.-Mat. und Buchsen)	1	94315057
36	Karabinerhaken	3	42902004
37	Tauchkappe ø7,5x35mm	6	10101024
38	Stopfen für ø35mm	2	10100105
39	Auflagestopfen ø28mm mit Zapfen	2	10121027
40	Stopfen für 45x30mm (für Firstrohreinheit)	4	10100032
41	Bodenschoner/Anschlag mit Bef.-Mat.	1	70130440
42	Buchse	16	70132025
43	Excenter links (kpl. mit Buchsen und Seilschoner)	1	94315050
44	Excenter rechts (kpl. mit Buchsen und Seilschoner)	1	94315052
45	Seilschoner	2	70133270
46	Rastrohr (kpl. mit Buchsen, Anschlagsschutz und Stopfen für 51x45mm)	2	94315054
47	Anschlagsschutz	4	70127854
48	Druckfeder	3	25516753
49	Rastbolzen ø10x30mm	2	10900069
50	Sterngriffschraube M6	3	10103006
51	Butterfly-Rohr mit Buchsen	2	94315027
52	Handgriff (kpl. mit Griffschlauch 130mm und Stopfen für ø30mm)	2	94315030
53	Griffschlauch 130mm	6	10118070
54	Stopfen für ø30mm	10	10100124
55	Achsführung für Gelenkeinheit	6	11310020
56	Rastleiste für Sitz	2	70127864
57	Grundrahmen 2 (kpl. mit Bodenschonern und Stopfen für Tunnelrohr)	1	94315038
58	Zugrohr (kpl. mit Rolle, Griffschläuchen für 130mm und Stopfen für ø30mm)	1	94315007
59	Rolle	2	70132035
60	Beinschlaufe	1	67000012
61	Griff mit Seilöse	1	94311962-20
62	Polyesterseil 4.100mm	1	10123055

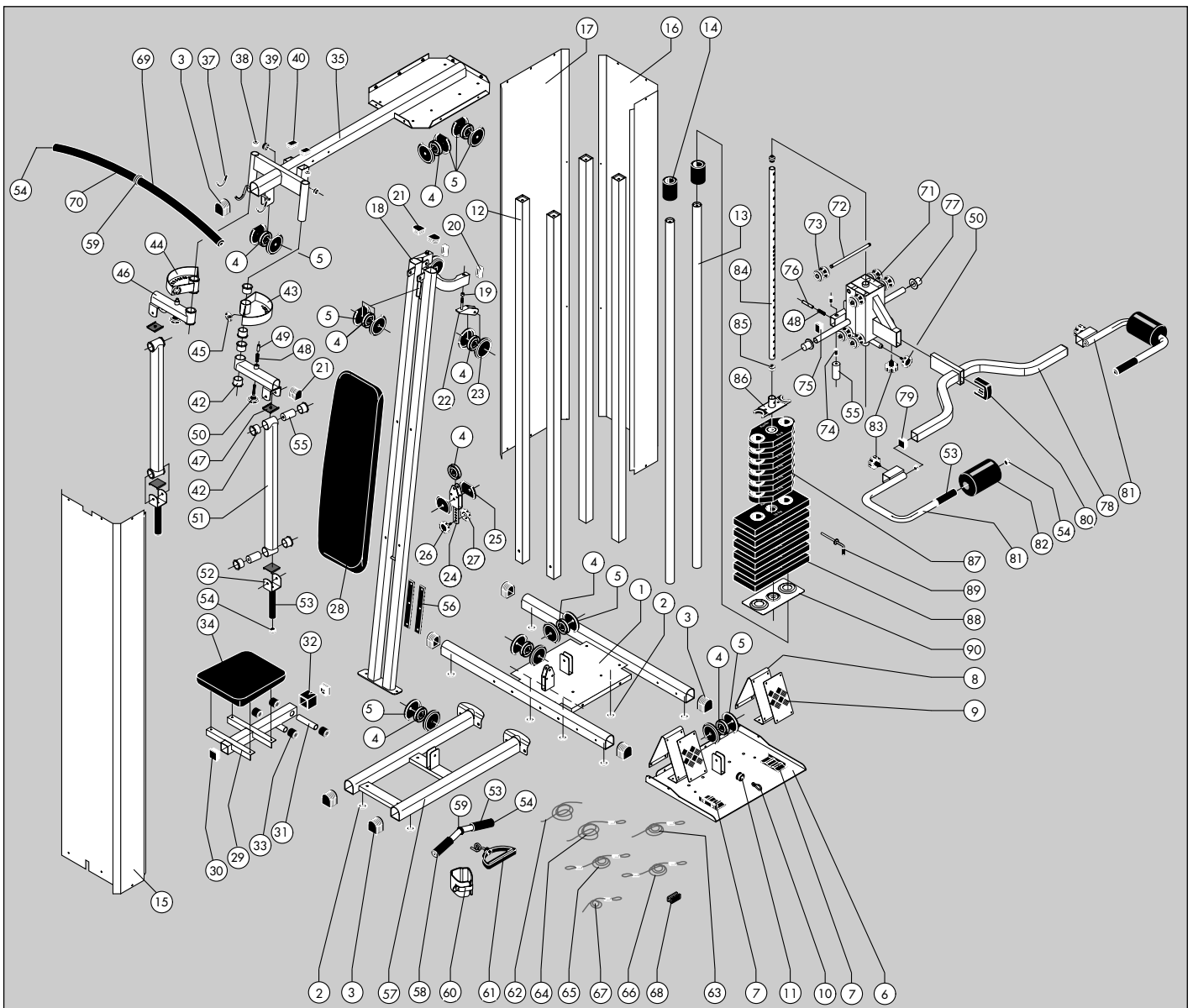
FORTSETZUNG Ersatzteilliste „Multi-Fitness-Center“ Art. Nr. 7713-000

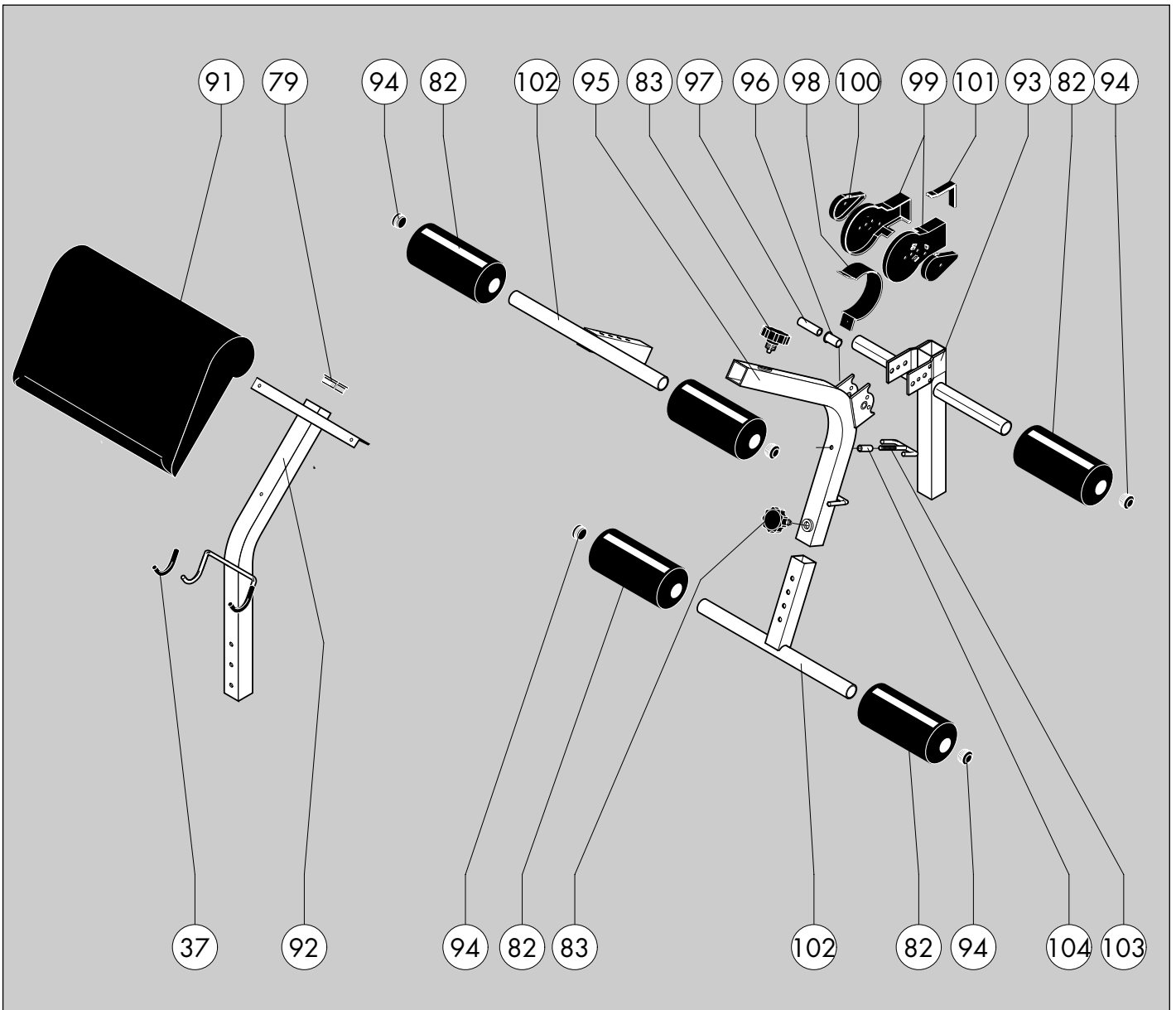
Teil Nr.	Bezeichnung	Stück	Ersatzteil-Nr.
63	Polyesterseil 4.500mm mit Öse	1	94315100
64	Polyesterseil 4.200mm mit Öse	1	94315098
65	Polyesterseil 1.860mm mit Öse	1	94315099
66	Polyesterseil 1.590mm mit Öse	1	94315096
67	Polyesterseil 900mm mit Öse	1	94315097
68	Verstellacht	1	70132290
69	Latissimusstange (kpl. mit Rolle, Griffschläuchen für 530mm und Stopfen für ø30mm)	1	94311992-20
70	Griffschlauch 530mm	2	10118041
71	Laufwagen (kpl. montiert)	1	94315078
72	Achse ø12x250mm	4	90220386
73	Laufrolle mit Bef.-Mat.	8	94500304
74	Radnabenbuchse für ø10,5mm	4	10116013
75	Stopfen für 45x30mm (für Laufwagen)	2	10100085
76	Rastbolzen ø10x61mm	1	10900068
77	Rolle mit Bund	2	70132076
78	Bankdrückbügel mit Stopfen für VKT 40mm	1	97002351
79	Stopfen für VKT 40mm	3	10100081
80	Abdeckkappe	1	70127862
81	Stemmgriff (kpl. mit Griffschlauch 130mm und Stopfen für ø30mm)	2	94315021
82	Polster 190mm	8	10118044
83	Griffschraube M16	8	91170291
84	Rasterrohr (kpl. mit Führungsband, Gleitstücken und Fußstopfen für ø25mm, montiert)	1	94315103
85	Fußstopfen für ø25mm	2	10122028
86	Führungsband mit Gleitstücken	1	94315075
87	Gewichtspaket (3x5kg)	2	7407-695
88	Gewichtspaket (3x10kg)	2	7407-696
89	Steckbolzen	1	94310941
90	Lagerbrille (kpl. mit Führungsring und Sicherungsring)	1	94310960
91	Polster für Curlpult	1	91360132
92	Armcurlerrohr (kpl. mit Stopfen für VKT 40mm und Tauchkappen)	1	97002347
93	Schaftröhre für Beincurler mit Stopfen für ø30mm	1	97002352
94	Stopfen für ø30mm (für Beincurler)	6	10100033
95	Schwenkbügel mit Bundbuchsen	1	94315002
96	Bundbuchse	2	43003006
97	Distanzrohr ø16x2,9x53,5mm	1	97200491
98	Schutzring	1	10122085
99	Abdeckung für Rohr (Paar)	1	10122070
100	Deckel für Abdeckung	2	10122075
101	Verbindungsstück	1	10122067
102	Gewichtsträgerrohr mit Stopfen für ø30mm	2	97002353
103	Seilhaken	1	97200829
104	Distanzrohr ø13x2,4x18mm	1	97200477
105	Standfuss (kpl. mit Bodenschonern, Seilschonern, Stopfen für Tunnelrohr und VKT 45mm)	1	94315012
106	Seilschoner	2	10122081
107	Umlenkrolle	2	94500305
108	Verstellrohr (kpl. mit Führungsstücken und Tauchkappen)	1	94313667-20
109	Führungsstück	2	70132094
110	Sicherungsbügel 140er	1	97100325
111	Führungsrohr	1	97100294
112	Stützbügel (für Sitz)	1	94313664-20
113	Stützbügel (für Rücken) mit Stopfen für VKT 25mm	2	94313663-20
114	Stopfen für VKT 25mm	6	10100046
115	Sitzbügel (kpl. mit Abdeckkappen und Stopfen für VKT 25mm)	1	94313665-20
116	Abdeckkappe	2	10101029
117	Sitzpolster (Bank)	1	94360015
118	Rückenpolster (Bank)	1	94360013
119	Stützbügel	1	94315018
120	Transportrolle	2	70127855
121	Distanzrohr ø13x2,4x54,5mm	2	97200566
122	Stützrohr (kpl. mit Gleitrollen ø64mm und Stopfen für VKT 45mm)	1	97001967
123	Gleitrolle ø64mm	2	70133245
124	Gewindestange M8x240mm	1	97200707

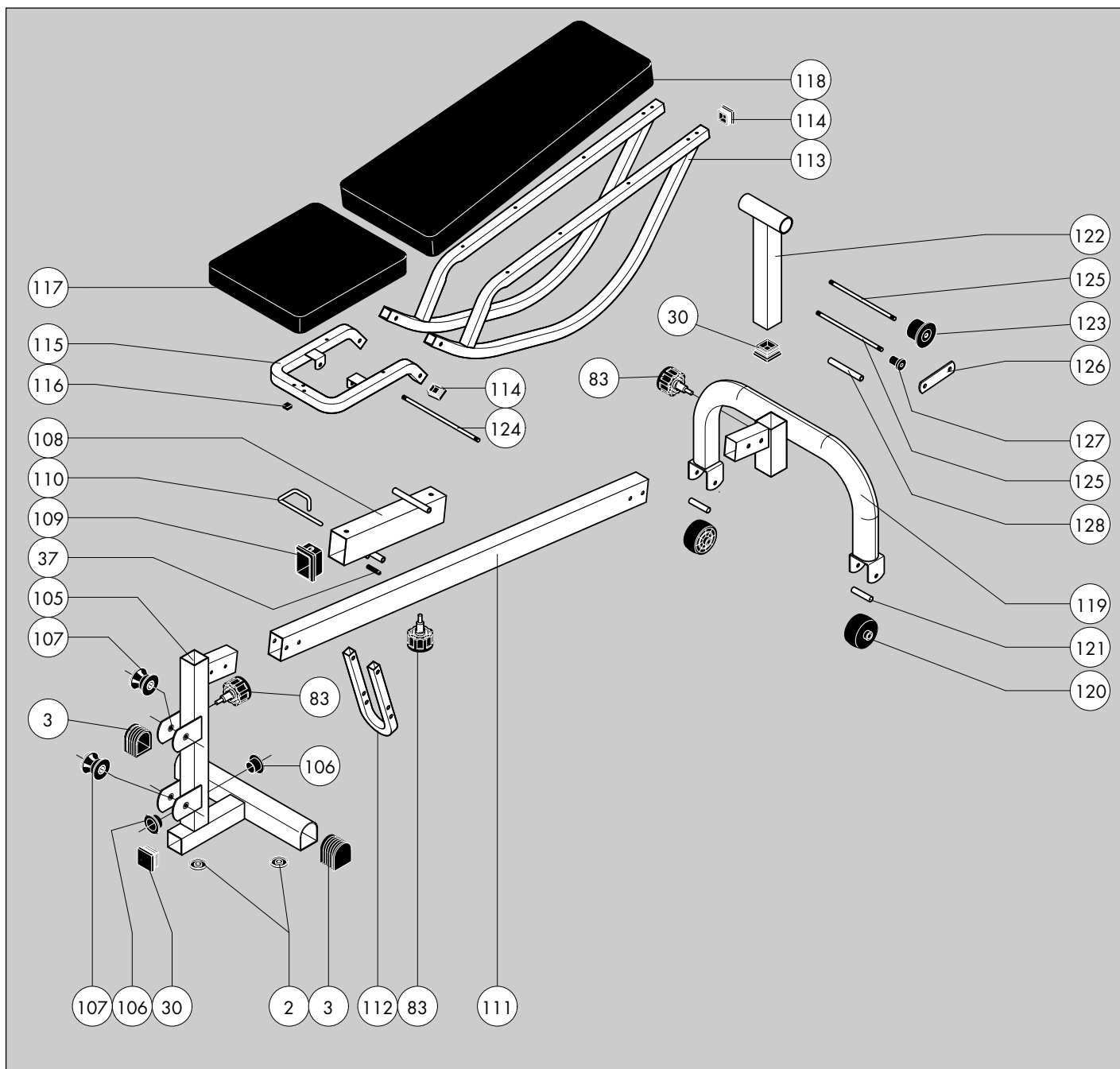
FORTSETZUNG Ersatzteilliste „Multi-Fitness-Center“ Art. Nr. 7713-000

Teil Nr.	Bezeichnung	Stück	Ersatzteil-Nr.
125	Gewindestange M8x205mm	2	97200706
126	Lasche	2	97100198
127	Buchse	2	70133250
128	Lagerrohr $\varnothing 13 \times 2,4 \times 110 \text{mm}$	1	97201445
129	Schraubenbeutel für Standeinheit	1	94380365
130	Schraubenbeutel für Bankteil	1	94380367
131	Schraubenbeutel für Gewichtseinheit	1	94380368

Ersatzteilzeichnung „Multi-Fitness-Center“ Art. Nr. 7713-000

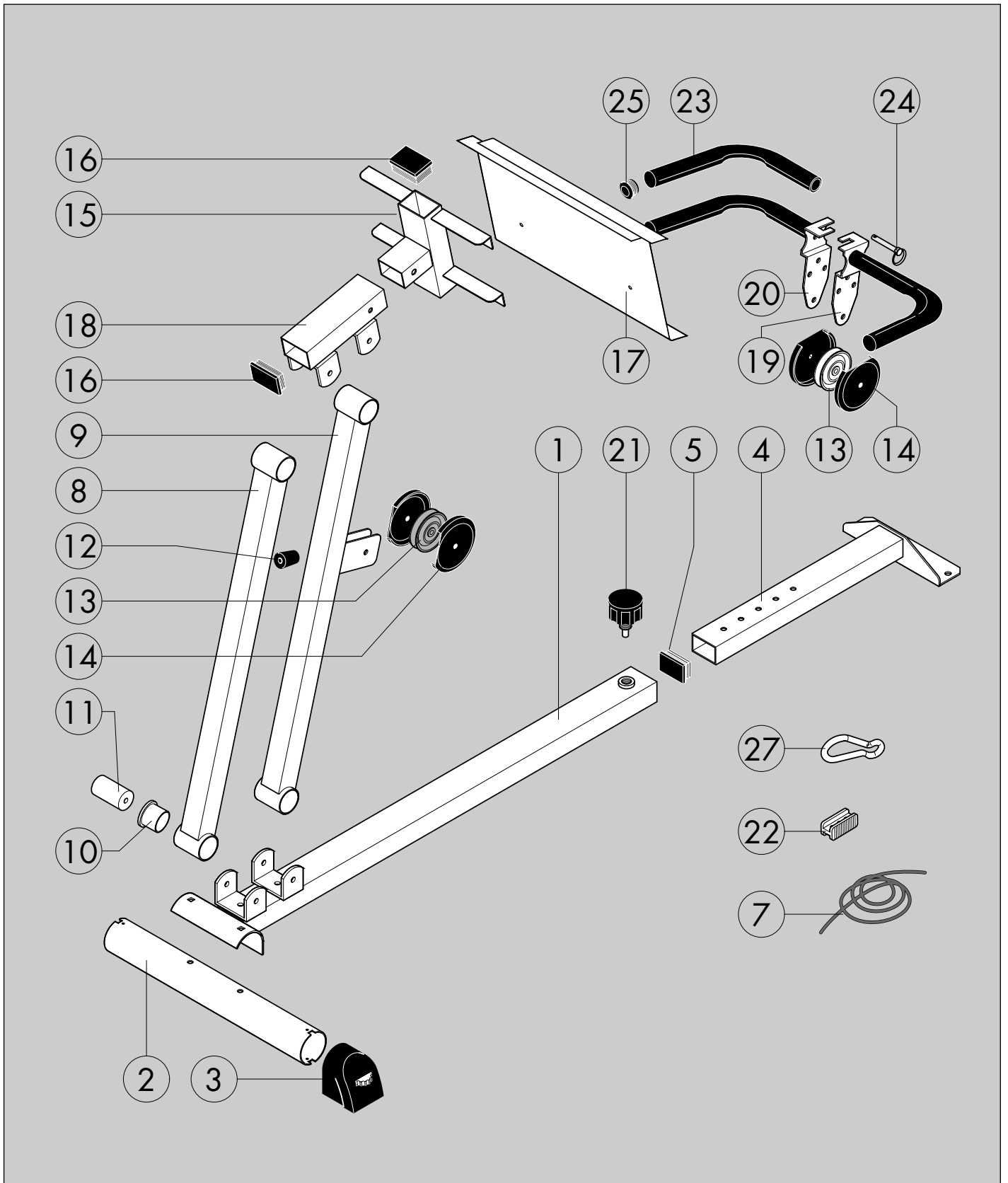






Ersatzteilliste Zubehör: „Beinpresse für Multi-Fitness-Center“ Art. Nr. 7459-700

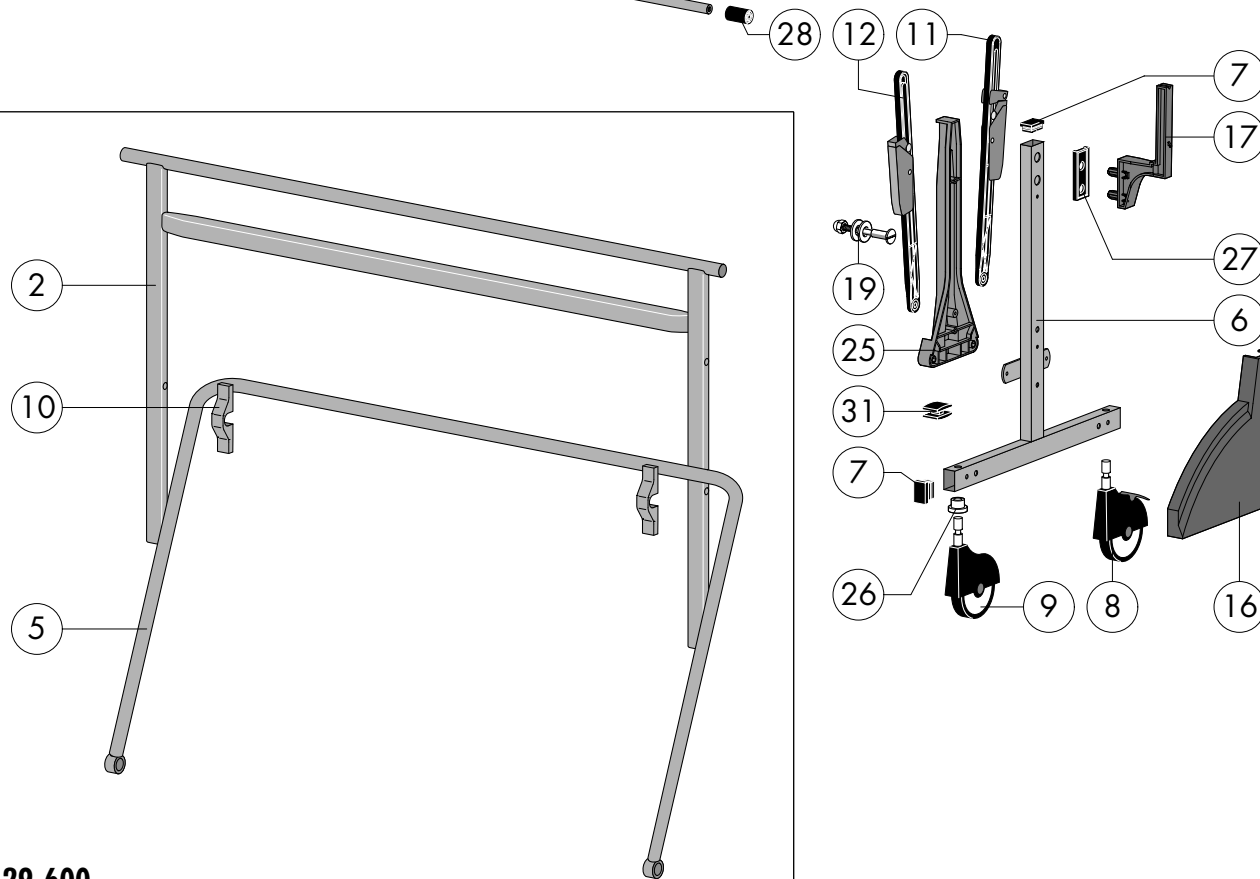
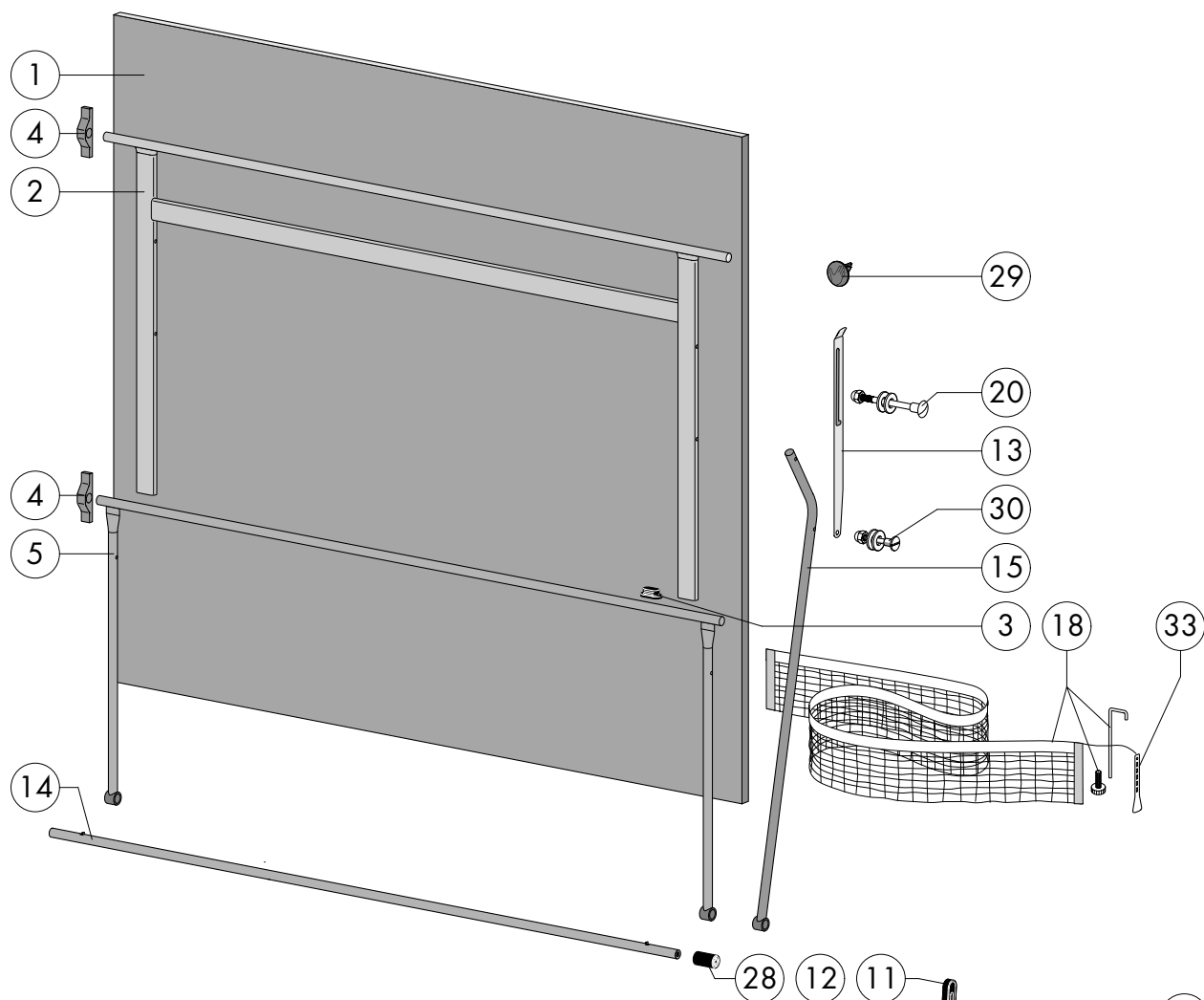
Teil Nr.	Bezeichnung	Stück	Ersatzteil-Nr.
1	Grundrohr	1	94313484
2	Bodenrohr mit Höhenverstellung	1	94313507
3	Bodenschoner für Höhenverstellung	2	94312961
4	Adapter für Beinpresse mit Stopfen für 55x34mm	1	97100405
5	Stopfen für 55x34mm	1	10100139
7	Seil 6x1825mm	1	94313492
8	Hebelrohr hinten (kpl. mit Buchse, Achsführungen und Puffer mit Bef.-Mat.)	1	94313493
9	Hebelrohr vorne (kpl. mit Buchse und Achsführungen)	1	94313496
10	Buchse	8	70132025
11	Achsführung	4	11310020
12	Puffer	1	10121017
13	Seilrolle	2	98585018
14	Deckscheibe (große Aussparung)	4	70132030
15	Fussplattenhalter mit Gleitern 60x40mm	1	94313499
16	Gleiter 60x40mm	3	10100092
17	Stemmplatte	1	94312564
18	Aufnahmerohr mit Gleiter 60x40mm	1	94313592
19	Handgriff links (kpl. mit Griffschlauch und Stopfen für ø25mm)	1	94313599
20	Handgriff rechts (kpl. mit Griffschlauch und Stopfen für ø25mm)	1	94313809
21	Drehgriffschraube mit Rasterstift	1	91170291
22	Verstellacht	1	70132290
23	Griffschlauch 320mm	2	10118026
24	Locking-Pin ø8mm (30mm Nutzlänge)	1	13100008
25	Stopfen für ø25mm	2	10100030
26	Schraubenbeutel	1	94380333
27	Karabinerhaken	1	42902004



Ersatzteilliste TT-Tisch „Top“ Art. Nr. 7129-600 und „Top Star“ Art. Nr. 7169-600

Teil Nr.	Bezeichnung	Stück	Ersatzteil-Nr. für 7129-600	Ersatzteil-Nr. für 7169-600
1	TT-Spanplatte (BITTE UNBEDINGT ARTIKEL-NUMMER DES TT-TISCHES ANGEBEN!)	2	94130048	94130058
2	Fußgestell mit Ovalstopfen	2	94110730	94110740
3	Ovalstopfen	4	10100062	10100062
4	Lagerböckchen	4	94110257	-
4	Lagerböckchen	8	-	10128024
5	Stützbügel mit Rohrverbindern	2	94110732	94110742
6	T-Stück mit Stopfen für 40x25mm	2	94110739	94110739
7	Stopfen für 40x25mm	6	10100009	10100009
8	Rad (kpl. mit Feststeller und Bef.-Mat.)	2	94110276	94110276
9	Rad mit Bef.-Mat.	2	94110275	94110275
10	Rohrschelle	4	94110192	-
11	Hebel (mit Sicherung)	2	94110381	94110381
12	Hebel (ohne Sicherung)	2	94110380	94110380
13	Sperrhebel	2	94110636	94110636
14	Verbindungsstange	3	94110712	94110712
15	Schubstrebe mit Rohrverbinder	2	94110734	94110734
16	Blende	2	70130976	70130976
17	Netzhalter kpl.	2	94110584	94110584
18	Netz (kpl.)	1	94180128	94180128
19	Bundschraube M6x49mm	4	10201205	10201205
20	Bundschraube M6x58mm	2	10201210	10201210
23	Schraubenbeutel	1	94180151	94180151
25	Abweisstange	2	70130600	70130600
26	Radnabenbuchse für ø10,5mm	8	10116013	10116013
27	Adapter	2	70130520	70130520
28	Distanzhülse	6	70130525	70130525
29	Handdruckplatte	2	70130530	70130530
30	Bundschraube M6x30mm	2	10201208	10201208
31	Reibschutz	4	-	70130890
33	Spannlasche	2	10128002	10128002

7169-600



7129-600

Ersatzteilliste TT-Tisch „Excellent“ Art. Nr. 7170-000

Teil Nr.	Bezeichnung	Stück	Ersatzteil-Nr.
1	Plattenhälfte mit Alu-Profil (montiert)	2	94608180
2	Fußgestell (kpl.mit Lagerzapfen und Stopfen für 40x30mm)	2	94608181
3	Stopfen für 40x30mm	4	10100031
4	Lagerböckchen	8	10128024
5	Stützbügel mit Rohrverbindern	2	94608182
6	T-Stück	2	94608222
7	Auflagerohr	2	94608223
8	Rad-Satz	4	94608185
9	Raste 1	2	70131030
10	Lagerschelle	4	70131000
11	Raste 2	2	70131035
12	Rändelstift 5x30 mm	4	10900056
13	Führungsrohr	4	94608186
14	Verbindungsrohr	3	94608172
15	Schubstrebe mit Rohrverbinder	4	94608187
16	Blende	2	70130980
17	Netzhalter (kpl.)	2	94608174
18	Netz mit Zubehör	1	94608089
20	Sicherungshebel (links)	2	94608188
21	Alu-Netzhalter	2	25054000
22	Rändelschraube M5x20mm	2	10106000
23	Stopfen	2	70127423
24	Reibschutz	4	70130890
25	Sicherungshebel (rechts)	2	94608190
26	Fußplatte (1)	2	70130675
27	Distanzhülse	6	70130525
28	Fußplatte (2)	2	70130680
29	Zugfeder	4	25616011
31	Gelenk	4	70130985
32	Lagerzapfen	4	70131005
33	Schraubenbeutel	1	94608192

Ersatzteilzeichnung TT-Tisch „Excellent“ Art. Nr. 7170-000

