




Prüfbericht-Nr.: <i>Test Report No.:</i>	50319222 001	Auftrags-Nr.: <i>Order No.:</i>	244152466	Seite 1 von 18 Page 1 of 18	
Kunden-Referenz-Nr.: <i>Client Reference No.:</i>	N/A	Auftragsdatum: <i>Order date:</i>	21.06.2019		
Auftraggeber: <i>Client:</i>	See other				
Prüfgegenstand: <i>Test item:</i>	Basketball Equipment				
Bezeichnung / Typ-Nr.: <i>Identification / Type No.:</i>	B2256EF				
Auftrags-Inhalt: <i>Order content:</i>	Test report				
Prüfgrundlage: <i>Test specification:</i>	2 PFG 1624: 2018-11 Additional test: EN 1270:2005 cl.3.3.2, cl.3.4.1, cl.3.4.5				
Wareneingangsdatum: <i>Date of receipt:</i>	21.06.2019				
Prüfmuster-Nr.: <i>Test sample No.:</i>	B2256EF				
Prüfzeitraum: <i>Testing period:</i>	16.07.2019 - 18.07.2019				
Ort der Prüfung: <i>Place of testing:</i>	See other				
Prüflaboratorium: <i>Testing laboratory:</i>	TÜV Rheinland (Shanghai) Co., Ltd.				
Prüfergebnis*: <i>Test result*:</i>	Pass				
geprüft von / tested by:	kontrolliert von / reviewed by:				
03.12.2019 Bryan Chen / PE		03.12.2019 Terry Jin / Reviewer			
Datum <i>Date</i>	Name / Stellung <i>Name / Position</i>	Unterschrift <i>Signature</i>	Datum <i>Date</i>	Name / Stellung <i>Name / Position</i>	Unterschrift <i>Signature</i>
Sonstiges / Other:					
1. Client: MIKE GUERZINI INDIAN INDUSTRIES INC., DBA ESCALADE SPORTS; Address: 817 MAXWELL AVE. EVANSVILLE, IN 47711 USA; 812-467-1233 / 812-467-1300; MIKEGUERZINI@ESCALADESPORTS.COM					
2. Place of testing: 1). Tianjin Laiyuan factory 2). TÜV Rheinland (Shanghai) Co., Ltd.					
Zustand des Prüfgegenstandes bei Anlieferung: <i>Condition of the test item at delivery:</i>			Prüfmuster vollständig und unbeschädigt <i>Test item complete and undamaged</i>		
* Legende: 1 = sehr gut 2 = gut 3 = befriedigend 4 = ausreichend 5 = mangelhaft P(ass) = entspricht o.g. Prüfgrundlage(n) F(ail) = entspricht nicht o.g. Prüfgrundlage(n) N/A = nicht anwendbar N/T = nicht getestet					
Legend: 1 = very good 2 = good 3 = satisfactory 4 = sufficient 5 = poor P(ass) = passed a.m. test specification(s) F(ail) = failed a.m. test specification(s) N/A = not applicable N/T = not tested					
Dieser Prüfbericht bezieht sich nur auf das o.g. Prüfmuster und darf ohne Genehmigung der Prüfstelle nicht auszugsweise vervielfältigt werden. Dieser Bericht berechtigt nicht zur Verwendung eines Prüfzeichens. <i>This test report only relates to the a. m. test sample. Without permission of the test center this test report is not permitted to be duplicated in extracts. This test report does not entitle to carry any test mark.</i>					

V04

Prüfbericht-Nr.: 50319222 001
Test Report No.:

Seite 3 von 18
Page 3 of 18

Produktbeschreibung
Product description

1	Produktdetails <i>Product details</i>	B2256EF
2	Maße / Gewicht <i>Dimensions / Weight</i>	L1525 x W1640 x H3710mm / 84Kg
3	Bedienelemente <i>Operating elements</i>	N/A
4	Ausstattung / Zubehör <i>Equipment / Accessories</i>	N/A
5	Verwendete Materialien <i>Used materials</i>	Metal & Plastic, etc
6	Sonstiges <i>Other</i>	N/A

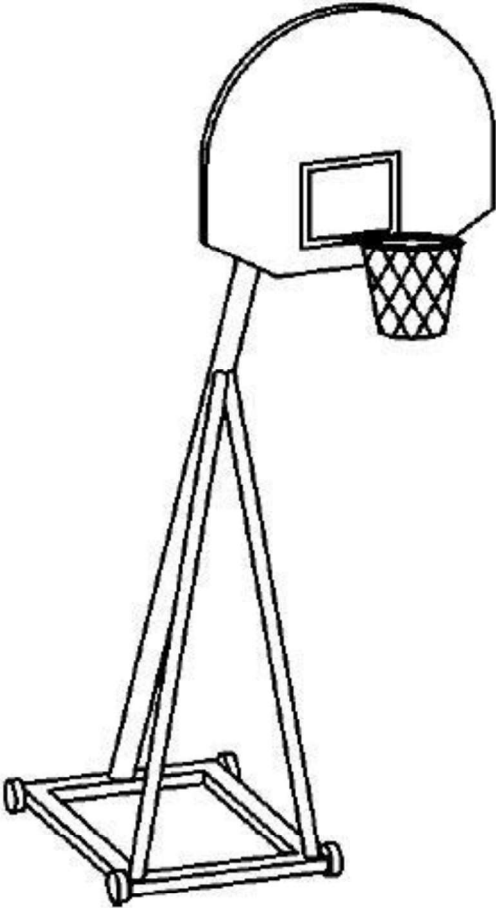


Prüfbericht-Nr.: 50319222 001 Test Report No.:		Seite 4 von 18 Page 4 of 18															
Absatz	2 Pfg 1624: 2018-11	Messergebnisse - Bemerkungen	Bewertung														
Clause	Anforderungen - Prüfungen / Requirements - Tests	Measuring results - Remarks	Evaluation														
1	<p>Anwendungsbereich Scope</p> <p>Diese Prüfgrundlage legt sicherheitstechnische Anforderungen an mobile Basketballständer für Wurfübungen im privaten Bereich fest. Diese Ballwurf-Übungsanlagen sind ausschließlich dafür gedacht Wurfsituationen zu üben.</p> <p>Diese Prüfgrundlage gilt nicht für Basketballgeräte im Heimbereich, diese werden in EN 71-1 erfasst, für Spielfeldgeräte – Basketballgeräte, diese werden in der EN 1270 erfasst, sowie für einzelne Bauelemente die unter 3. gelistet sind.</p> <p><i>This test principle specifies safety requirements for portable basketball stands for throwing exercises for use in private areas. These ball throwing training devices are only meant for practice of throwing technique.</i></p> <p><i>This test principle does not apply to basketball equipment in domestic use as these products are recognized in EN 71-1; for field equipment - Basketball equipment as they are recognized in EN 1270; as well as for the individual components listed under paragraph 3.</i></p>																
2	<p>Normative Verweise Reference</p> <table border="0"> <tr> <td>EN 1270</td> <td>Spielfeldgeräte – Basketballgeräte - Funktionelle und sicherheitstechnische Anforderungen, Prüfverfahren / Playing field equipment - Basketball equipment - Functional and safety requirements, test methods</td> </tr> <tr> <td>DIN EN ISO 20957-1</td> <td>Stationäre Trainingsgeräte – Teil 1: Allgemeine sicherheitstechnische Anforderungen und Prüfverfahren / Stationary training equipment - Part 1: General safety requirements and test methods</td> </tr> <tr> <td>EN 1930</td> <td>Artikel für Säuglinge und Kleinkinder - Kinderschutzgitter - Sicherheitstechnische Anforderungen und Prüfverfahren / Child use and care articles - Safety barrier - Safety requirements and test methods</td> </tr> <tr> <td>EN 1448-1</td> <td>Tischtennis – Teil 1: Tischtennistische, funktionelle und sicherheitstechnische Anforderungen, Prüfverfahren / Table Tennis - Part 1: Table tennis tables, functional and safety requirements, test methods</td> </tr> <tr> <td>EN 71-1</td> <td>Sicherheit von Spielzeug – Teil 1: Mechanische und physikalische Eigenschaften / Safety of toys - Part 1: Mechanical and physical properties</td> </tr> <tr> <td>EN 1176-1</td> <td>Spielplatzgeräte und Spielplatzböden – Teil 1: Allgemeine sicherheitstechnische Anforderungen und Prüfverfahren / Playground equipment and surfacing – Part 1: General safety requirements and test methods</td> </tr> <tr> <td>EN 1888+A1+A2+A3</td> <td>Artikel für Säuglinge und Kleinkinder - Transportmittel auf Rädern für Kinder - Sicherheitstechnische Anforderungen und Prüfungen / Child care articles - Wheeled child conveyances - Safety requirements and test methods</td> </tr> </table>			EN 1270	Spielfeldgeräte – Basketballgeräte - Funktionelle und sicherheitstechnische Anforderungen, Prüfverfahren / Playing field equipment - Basketball equipment - Functional and safety requirements, test methods	DIN EN ISO 20957-1	Stationäre Trainingsgeräte – Teil 1: Allgemeine sicherheitstechnische Anforderungen und Prüfverfahren / Stationary training equipment - Part 1: General safety requirements and test methods	EN 1930	Artikel für Säuglinge und Kleinkinder - Kinderschutzgitter - Sicherheitstechnische Anforderungen und Prüfverfahren / Child use and care articles - Safety barrier - Safety requirements and test methods	EN 1448-1	Tischtennis – Teil 1: Tischtennistische, funktionelle und sicherheitstechnische Anforderungen, Prüfverfahren / Table Tennis - Part 1: Table tennis tables, functional and safety requirements, test methods	EN 71-1	Sicherheit von Spielzeug – Teil 1: Mechanische und physikalische Eigenschaften / Safety of toys - Part 1: Mechanical and physical properties	EN 1176-1	Spielplatzgeräte und Spielplatzböden – Teil 1: Allgemeine sicherheitstechnische Anforderungen und Prüfverfahren / Playground equipment and surfacing – Part 1: General safety requirements and test methods	EN 1888+A1+A2+A3	Artikel für Säuglinge und Kleinkinder - Transportmittel auf Rädern für Kinder - Sicherheitstechnische Anforderungen und Prüfungen / Child care articles - Wheeled child conveyances - Safety requirements and test methods
EN 1270	Spielfeldgeräte – Basketballgeräte - Funktionelle und sicherheitstechnische Anforderungen, Prüfverfahren / Playing field equipment - Basketball equipment - Functional and safety requirements, test methods																
DIN EN ISO 20957-1	Stationäre Trainingsgeräte – Teil 1: Allgemeine sicherheitstechnische Anforderungen und Prüfverfahren / Stationary training equipment - Part 1: General safety requirements and test methods																
EN 1930	Artikel für Säuglinge und Kleinkinder - Kinderschutzgitter - Sicherheitstechnische Anforderungen und Prüfverfahren / Child use and care articles - Safety barrier - Safety requirements and test methods																
EN 1448-1	Tischtennis – Teil 1: Tischtennistische, funktionelle und sicherheitstechnische Anforderungen, Prüfverfahren / Table Tennis - Part 1: Table tennis tables, functional and safety requirements, test methods																
EN 71-1	Sicherheit von Spielzeug – Teil 1: Mechanische und physikalische Eigenschaften / Safety of toys - Part 1: Mechanical and physical properties																
EN 1176-1	Spielplatzgeräte und Spielplatzböden – Teil 1: Allgemeine sicherheitstechnische Anforderungen und Prüfverfahren / Playground equipment and surfacing – Part 1: General safety requirements and test methods																
EN 1888+A1+A2+A3	Artikel für Säuglinge und Kleinkinder - Transportmittel auf Rädern für Kinder - Sicherheitstechnische Anforderungen und Prüfungen / Child care articles - Wheeled child conveyances - Safety requirements and test methods																

Prüfbericht-Nr.: 50319222 001
Test Report No.:

Seite 5 von 18
Page 5 of 18

Absatz	2 PfG 1624: 2018-11	Messergebnisse - Bemerkungen	Bewertung
Clause	Anforderungen - Prüfungen / Requirements - Tests	Measuring results - Remarks	Evaluation

3	<p>Definitionen <i>Definitions</i></p>	<p>Ein mobiler Basketballständer besteht aus folgenden Teilen</p> <ul style="list-style-type: none"> • Spielbrett • Ring • Netz • Tragendes Gerüst • Vorrichtung für die Standsicherheit • Rollvorrichtung <p><i>A portable basketball stand consists of the following parts:</i></p> <ul style="list-style-type: none"> • <i>Backboard</i> • <i>Rim</i> • <i>Net</i> • <i>Supporting structure</i> • <i>Structure for stability</i> • <i>Wheels</i>
		

Prüfbericht-Nr.: 50319222 001 Test Report No.:			
Absatz	2 PfG 1624: 2018-11	Messergebnisse - Bemerkungen	Bewertung
Clause	Anforderungen - Prüfungen / Requirements - Tests	Measuring results - Remarks	Evaluation
4	Sicherheitstechnische Anforderungen <i>Safety related requirements</i>		
4.1	Werkstoffe / Konstruktion <i>Materials / Construction</i>		
	<p>Alle zur Verwendung kommenden Werkstoffe müssen gegen witterungsbedingte Einflüsse geschützt sein. z.B. UV-Beständigkeit von Kunststoffen, verzinken von Stahl, etc.</p> <p>Gefährliche Substanzen dürfen bei der Herstellung von mobilen Basketballständern nicht so verwendet werden, dass sie bei dem Benutzer der Geräte nachteilige Gesundheitsbeeinträchtigungen verursachen können.</p> <p>Ein mobiler Basketballständer muss aus den unter 3. aufgelisteten Teile bestehen, die kraftschlüssig miteinander zu verbinden sind.</p> <p><i>All used materials must be protected against the effects of weather (e.g. UV stability of plastics, galvanized steel, etc.)</i></p> <p><i>Hazardous substances which can cause adverse health effects must not be used in the manufacture of portable basketball stands.</i></p> <p><i>A portable basketball stand must be made out of parts listed in paragraph 3, which are connected to each other in a force-fitting way.</i></p>	Declaration provided.	P <input checked="" type="checkbox"/> F <input type="checkbox"/> N/A <input type="checkbox"/> N/T <input type="checkbox"/>
4.2	Allgemeines <i>General</i>		
	<p>Kommt Holz zum Einsatz muss es splitterarmem sein. Die Oberflächen von Geräten aus anderen Werkstoffen (z. B. Glasfaser) müssen splitterfrei sein.</p> <p>Spitze oder scharfkantige Teile sind unzulässig. Ecken und Kanten müssen mit einem Radius von mindestens 3 mm abgerundet oder abgeschrägt sein. Raue Oberflächen sollten keine Verletzungsgefahr darstellen.</p> <p>Überstehende Bolzengewinde müssen dauerhaft abgedeckt werden z. B. mit Hutmutter. Muttern und Schraubenköpfe, die weniger als 8 mm vorstehen, müssen gratfrei sein. Schweißnähte müssen glatt sein.</p> <p>Quetsch- und Scherstellen dürfen an Stellen, die im direkten Zugriff liegen, nicht vorhanden sein. An anderen Stellen sollten sie weitgehend vermieden werden. Prüfung durch Besichtigung und Handprobe</p>	No pointed or sharp parts was found.	P <input checked="" type="checkbox"/> F <input type="checkbox"/> N/A <input type="checkbox"/> N/T <input type="checkbox"/>

Prüfbericht-Nr.: 50319222 001
Test Report No.:

Absatz Clause	2 Pfg 1624: 2018-11 Anforderungen - Prüfungen / Requirements - Tests	Messergebnisse - Bemerkungen Measuring results - Remarks	Bewertung Evaluation
	<p><i>If wood is used, it must not be splintery. The surfaces of equipment made out of other materials must be splinter-free (e.g. glass fiber)</i></p> <p><i>Pointed or sharp parts are not acceptable. Corners and edges must be rounded with a radius of at least 3 mm or they must be beveled. Rough surfaces should not cause any risk of injury.</i></p> <p><i>Protruding bolt threads must be permanently covered e. g. with nuts. Nuts and screw heads protruding less than 8 mm must be free of burrs. Welding shall be smooth.</i></p> <p><i>Pinching and shearing points can not be present in places that are in direct access. In other areas they should be avoided. Examination by visual and haptic testing.</i></p>	See above.	
4.3	Spielbrett Backboard		
	<p>Das Spielbrett muss mindestens 900 mm breit und 600 mm hoch aber nicht rechtwinklig sein.</p> <p>Schlagprüfung: Das Schlagprüfgerät wird so positioniert, dass es im Ruhezustand die Aufschlagoberfläche nicht berührt und der Abstand zwischen der vorgesehenen Aufschlagfläche und dem Aufschlagpunkt des Aufschlagprüfgerätes nicht größer als 10 mm ist und das der tatsächliche Aufschlagpunkt innerhalb von 20 mm radial vom gewünschten Aufschlagpunkt liegt. Dabei ist der Aufschlagpunkt der schwächste Punkt des Spielbretts.</p> <p>Das Schlagprüfgerät wird entlang des Aufhängungsbogens bis zur Horizontalen angehoben. Dann wird es freigegeben, so dass es pendelnd schwingt und das Spielbrett trifft.</p> <p>Dieses wird 50 mal durchgeführt. Nach der Prüfung muss das Spielbrett weiterhin funktionsfähig sein.</p> <p>Schlagprüfgerät: Das Schlagprüfgerät besteht aus einem international üblichen Basketball aus einem synthetischen Material, mit einem Umfang von 750 mm bis 780 mm, aufgepumpt auf einen Druck von (72,5 ± 2,5) kPa. Er wird mit einem Netz aus elastischen Bändern an einem Befestigungsring angebracht.</p>	<p>Dimension of the backboard is ok.</p> <p>No breakage was found after impact test and still functional.</p>	<p>P <input checked="" type="checkbox"/></p> <p>F <input type="checkbox"/></p> <p>N/A <input type="checkbox"/></p> <p>N/T <input type="checkbox"/></p>

Prüfbericht-Nr.: 50319222 001
Test Report No.:

Absatz Clause	2 Pfg 1624: 2018-11 Anforderungen - Prüfungen / Requirements - Tests	Messergebnisse - Bemerkungen Measuring results - Remarks	Bewertung Evaluation
------------------	---	---	-------------------------

	<p>Die Ballbefestigung muss aus einem Ring mit einem Außendurchmesser von (150 ± 5) mm und einem Innendurchmesser von (90 ± 5) mm bestehen. Die Rückseite des Ringes wird am Hauptkörper des Aufprallprüfgerätes befestigt. Die Vorderseite ist so zu bemessen, dass sie den Ball aufnehmen kann. Der Hauptkörper besteht aus einer Masse, die durch eine stabile Aufhängung mit einer Länge von (850 ± 50) mm gehalten wird, so dass die Längsachse so zu bemessen ist, dass die Gesamtmasse aller beweglichen Teile, mit Ausnahme der Haltebänder, 10 kg beträgt. Die Aufhängung muss von geringerer Masse sein.</p> <p><i>The backboard must be at least 900 mm wide and 600 mm high. But is has not to be perpendicular.</i></p> <p><i>Impact test:</i> <i>The impact testing device is positioned in a way that - in rest position - it is not touching the impact area, the distance between impact area and impact point of the testing device is not larger than 10 mm and the real impact point lies within a radius of 20 mm from the aimed impact point.</i> <i>The impact area should be located on the weakest area of the backboard</i></p> <p><i>The impact testing device is raised along the suspension arm to the horizontal. Then it is released so that it swings like a pendulum and hits the board.</i></p> <p><i>The test is performed 50 times. After the test, the backboard must be still functional.</i></p> <p><i>Impact testing device;</i> <i>The impact testing device consists of a regular international basketball made of a synthetic material, with a circumference of 750 mm to 780 mm, inflated to a pressure of (72.5 ± 2.5) kPa. It is fixed to a mounting ring with a net of elastic bands. The ball fixation shall consist of a ring with an outside diameter of (150 ± 5) mm and an inner diameter of (90 ± 5) mm. The back of the ring is attached to the main body of the impact testing device. The front side should be dimensioned in a way that it can hold the ball. The main body consists of a mass that is held by a stable suspension with a length of (850 ± 50) mm, so that the long axis is dimensioned in a way that the total mass of all moving parts is 10 kg, except the straps. The suspension must have a low mass</i></p>	<p>See above.</p>	
--	---	-------------------	--

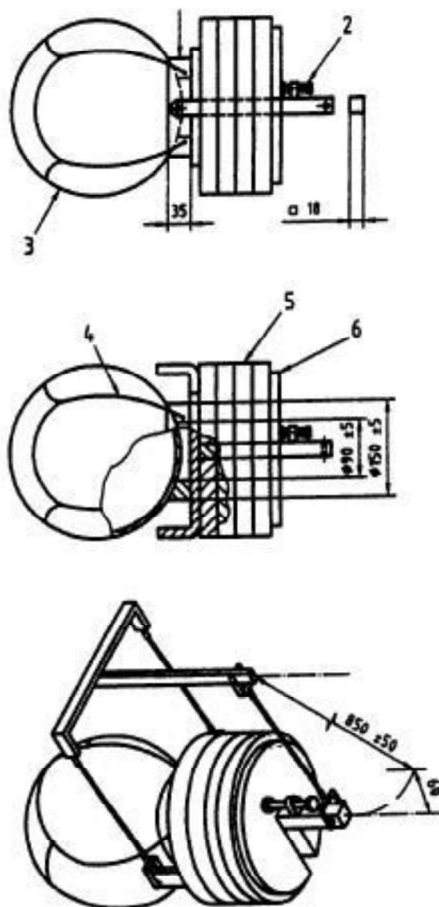
Prüfbericht-Nr.: 50319222 001
Test Report No.:

Seite 9 von 18
Page 9 of 18

Absatz	2 PFG 1624: 2018-11	Messergebnisse - Bemerkungen	Bewertung
Clause	Anforderungen - Prüfungen / Requirements - Tests	Measuring results - Remarks	Evaluation

Schlagprüfgerät für das Spielbrett:
Impact testing device for the backboard:

Maße in Millimeter



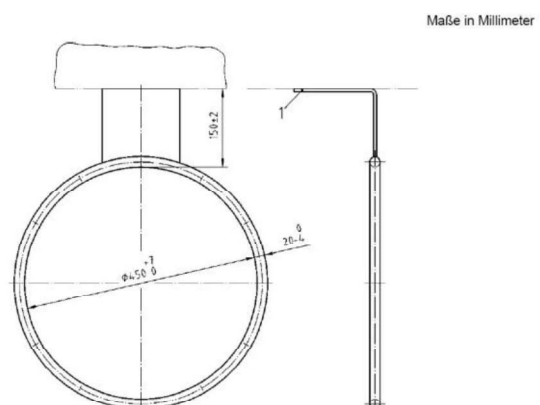
Legende

- 1 Befestigungsring
- 2 Sicherheitsklemme
- 3 Basketball
- 4 Elastische Bänder
- 5 Scheibengewichte
- 6 Zusatzgewicht

Prüfbericht-Nr.: 50319222 001 Test Report No.:			
Absatz	2 Pfg 1624: 2018-11	Messergebnisse - Bemerkungen	Bewertung
Clause	Anforderungen - Prüfungen / Requirements - Tests	Measuring results - Remarks	Evaluation
4.3.1	<p>Höhenverstellung und Lagerposition <i>Height adjustment and storage position</i></p> <p>Die Vorrichtung zur Höhenverstellung und Lagerung des Spielbretts muss so konstruiert sein, dass unbeabsichtigte Verstellungen bei Gebrauch verhindert werden.</p> <p>Die Person, die die Höhenverstellvorrichtung betätigt, muss während des Verstellvorgangs sowohl den Verstellmechanismus als auch das Spielbrett beobachten können.</p> <p>ANMERKUNG 1 Diese Anforderungen gelten auch für das Heben der gesamten Ausrüstung. <i>The device for height adjustment and storage of the backboard shall be designed in a way that unintended movements are prevented during use.</i></p> <p><i>The person operating the height adjustment device must be able to observe the adjustment mechanism and the backboard during the adjustment operation,</i></p> <p><i>NOTE 1 These requirements also apply for the lifting of whole equipment.</i></p>	<p>Unintended moements are prevented during use.</p>	<p>P <input checked="" type="checkbox"/></p> <p>F <input type="checkbox"/></p> <p>N/A <input type="checkbox"/></p> <p>N/T <input type="checkbox"/></p>
4.4	<p>Ring <i>Rim</i></p> <p>Der Innendurchmesser des Rings muss 450 /+ 7 mm, die Stärke muss 20 /-4 mm und der Abstand zum Spielbrett gemessen ab Innenkante muss 150 ± 2 mm betragen.</p> <p>Der Ring muss so am Gerüst befestigt werden, dass keine Kraft, die vom Ring übertragen wird, direkt auf das Spielbrett wirkt.</p> <p>Die Befestigungsplatte muss so konstruiert sein, dass sie nicht über die Unterkante des Spielbretts herausragt.</p> <p>Die Befestigung des Netzes am Ring muss so erfolgen, dass die Finger des Spielers nicht hängen bleiben können; die Lücke muss kleiner als 8 mm sein.</p> <p><i>The inner diameter of the rim must be 450 / + 7 mm, the thickness must be 20 / -4 mm and the distance measured to the backboard from the inner rim edge shall be 150 ± 2 mm.</i></p>	<p>The rim is fixed to the frame and will not direct influence on the backboard.</p> <p>Dimension checked with ok.</p>	<p>P <input checked="" type="checkbox"/></p> <p>F <input type="checkbox"/></p> <p>N/A <input type="checkbox"/></p> <p>N/T <input type="checkbox"/></p>

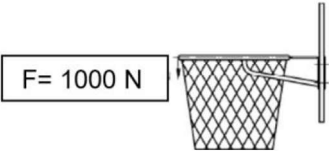
Prüfbericht-Nr.: 50319222 001
Test Report No.:

Absatz	2 PFG 1624: 2018-11	Messergebnisse - Bemerkungen	Bewertung
Clause	Anforderungen - Prüfungen / Requirements - Tests	Measuring results - Remarks	Evaluation

	<p>The rim must be fixed to the frame in a way that no force which is transmitted from the rim has a direct influence on the backboard.</p> <p>The mounting plate shall be designed in a way that it does not protrude beyond the lower edge of the backboard.</p> <p>The fixation of the net to the rim must be in a way that the fingers of the player cannot get trapped; the gap must be smaller than 8 mm.</p>  <p>Maße in Millimeter</p> <p>Legende 1 Befestigungsplatte</p> <p>Legend: 1 mounting plate</p>	See above.	
--	--	------------	--

4.5	<p>Netz</p> <p>Net</p>		
-----	--------------------------------------	--	--

	<p>Das Netzgarn muss mindestens 3 mm Durchmesser haben. Wenn das Netz am Ring angebracht ist, muss es vertikal zu den Netzhaken mit einer Gesamtlänge von 400 ± 50 mm hängen. ANMERKUNG Das Netz sollte so gefertigt sein, dass es einem hineingeworfenen Ball von 749 mm bis 780 mm Umfang einen so großen Widerstand bietet, dass der Flug des Balles verzögert wird. Dadurch ist es möglich, den Durchgang des Balles durch das Netz deutlich zu erkennen.</p> <p>The twine must have a diameter of at least 3 mm. If the net is fixed to the rim, it must hang vertically to the net hooks with a total length of 400 ± 50 mm.</p>	<p>The diameter of net is over 3mm and the total length is 420mm.</p>	<p>P <input checked="" type="checkbox"/></p> <p>F <input type="checkbox"/></p> <p>N/A <input type="checkbox"/></p> <p>N/T <input type="checkbox"/></p>
--	--	---	--

Prüfbericht-Nr.: 50319222 001 Test Report No.:			
Absatz Clause	2 PfG 1624: 2018-11 Anforderungen - Prüfungen / Requirements - Tests	Messergebnisse - Bemerkungen Measuring results - Remarks	Bewertung Evaluation
	<p><i>NOTE The net should be designed in way that it can slow down a thrown ball with 749 mm to 780 mm in circumference by offering a sufficient resistance. Thereby it is possible to see the passage of the ball through the net clearly.</i></p>	See above.	
4.6	Festigkeit Strength		
	<p>Eine Kraft F von 1000 N wird statisch auf die Vorderkante des fest angebrachten Rings für 1 min aufgebracht. Dabei ist es eventuell notwendig den Standfuß zu beschweren. Nach der Prüfung muss der Basketballständer weiterhin funktionstüchtig sein und den anderen Punkten der Prüfgrundlage entsprechen</p> <p><i>A static force F of 1000 N is applied on the front edge of the tightly fastened rim for 1 min. Perhaps it is necessary to weight down the stand. After testing, the basketball stand must still be functional and consist with the other paragraphs of the test principle</i></p> 	<p>The basketball stand was still functional after 1000N static force applied.</p>	<p>P <input checked="" type="checkbox"/> F <input type="checkbox"/> N/A <input type="checkbox"/> N/T <input type="checkbox"/></p>

Prüfbericht-Nr.: 50319222 001			
Test Report No.:			
Absatz	2 PfG 1624: 2018-11	Messergebnisse - Bemerkungen	Bewertung
Clause	Anforderungen - Prüfungen / Requirements - Tests	Measuring results - Remarks	Evaluation

4.7	Rollvorrichtung Wheels		
	<p>Nach der Prüfung muss die Rollvorrichtung und der Basketballständer weiterhin funktionsfähig sein. Auf einer Länge von 7 m und einer Breite die größer als die Breite der Rollvorrichtung ist, werden drei identische Hindernisgruppen angebracht, die aus 8 gitterförmigen Stahldrähten (Durchmesser 3,7 mm) in einem Abstand von 50 mm bestehen. Der Abstand zwischen der ersten und der zweiten Hindernisgruppe ist bei einachsigen Rollvorrichtungen gleich der Abstand der zwei Räder zueinander und bei mehrachsigen Rollvorrichtungen die Gesamtbreite bzw. -länge der Rollvorrichtung (Abstand zwischen den Achsen der Räder). Der Abstand zwischen der zweiten und der dritten Hindernisgruppe entspricht der Breite der ersten Hindernisgruppe plus 25 mm. Durch diese Anordnung kann die Beanspruchung gleichzeitig und auch wechselweise auf das Fahrgestell als Ganzes und die Räder im Besonderen aufgebracht werden. Der Basketballständer wird in der Gebrauchsstellung einer Prüfung von 250 Hin- und Herbewegungen über 5 m, d. h. 2500 m, mit einer Geschwindigkeit von 2 km/h durch ungeführten Zug unterzogen.</p> <p><i>After the test, the castor system and the basketball stand must still work properly. On a length of 7 m and a width which exceeds the width of the castor system, three identical obstacle groups are installed; the obstacles consist of 8 grid-like steel wires (diameter 3.7 mm) at a distance of 50 mm. The distance between the first and second obstacle group for single axis castor systems equal to the distance between the two wheels; for multi axis castor systems, the distance between the first and second obstacle group equals the with or length between the wheels (distance between axles of wheels) The distance between the second and third obstacle group correspond with the distance between the first two obstacle groups adding 25 mm. By this arrangement, the stress can be simultaneously and also alternately applied to the whole chassis and to the wheels in particular.</i></p> <p><i>The basketball stand is set up to using position and the test is performed with 250 reciprocations over 5 m, means 2500 m, with a speed of 2 km/h by unguided pulling force.</i></p>	No such design.	P <input type="checkbox"/> F <input type="checkbox"/> N/A <input checked="" type="checkbox"/> N/T <input type="checkbox"/>

Prüfbericht-Nr.: 50319222 001 Test Report No.:			
Absatz	2 Pfg 1624: 2018-11	Messergebnisse - Bemerkungen	Bewertung
Clause	Anforderungen - Prüfungen / Requirements - Tests	Measuring results - Remarks	Evaluation
4.8	Standsicherheit Stability		
	<p>Der Basketballständer (Auslieferungszustand) darf auf einer 10° schiefen Ebene in seiner ungünstigsten Stellung (Korb nach vorne, max. mögliche Höhe) nicht kippen</p> <p><i>The basketball stand (delivery state) may not tip on a 10° incline in its most unfavorable position (basket forward, max. potential height)</i></p>	<p>The basketball equipment is fixed to the ground and indicated in the user manual.</p>	P <input checked="" type="checkbox"/> F <input type="checkbox"/> N/A <input type="checkbox"/> N/T <input type="checkbox"/>
5	Gebrauchsanleitung User instructions		
	<p>Mit jedem Basketballgerät müssen Gebrauchsanleitungen geliefert werden, die mindestens die folgenden Informationen enthalten:</p> <p>Aufbauanleitungen (bebildert); Handhabung: Standsicherheit, Siehe Warnhinweise, etc.; Einstellung; Wartung.</p> <p><i>With each basketball stand a user manual should be provided which contains at least the following information:</i></p> <p>assembly instructions (illustrated); Handling: Stability, See Warnings, etc.; Adjustments; Maintenance.</p>	<p>User manual checked.</p>	P <input checked="" type="checkbox"/> F <input type="checkbox"/> N/A <input type="checkbox"/> N/T <input type="checkbox"/>

Prüfbericht-Nr.: 50319222 001			
Test Report No.:			
Absatz	2 Pfg 1624: 2018-11	Messergebnisse - Bemerkungen	Bewertung
Clause	Anforderungen - Prüfungen / Requirements - Tests	Measuring results - Remarks	Evaluation

6	<p>Warnhinweise <i>Warnings</i></p>		
	<p>Warnhinweise sind mit Buchstaben mit einer Höhe von mindestens 3 mm zu schreiben. Das Wort „WARNUNG“ ist in Großbuchstaben zu schreiben.</p> <p>Folgende Warnhinweise sind auf dem Produkt und in der Gebrauchsanweisung abzudrucken:</p> <ul style="list-style-type: none"> • Nicht auf den Basketballkorbständer klettern; • Nicht am Ring anhängen; • Nicht zum Basketballspielen unter Wettkampfcharakter, sondern nur zum Üben von Wurfsituationen geeignet • Nur auf ebenen festen Untergrund aufstellen; • Nicht bei extremen Wind oder Unwettern verwenden, der Basketballständer könnte umfallen! <p><i>Warnings must have a letters size of at least 3 mm. The word "WARNING" shall be written in capital letters.</i></p> <p><i>The following warnings must be printed on the product and in the user instructions:</i></p> <ul style="list-style-type: none"> • <i>Do not climb on the basketball stand;</i> • <i>Do not hang on the rim/basket;</i> • <i>Not intended for basketball games with competitive character, only suitable for practice of throwing techniques</i> • <i>Install only on flat solid ground;</i> • <i>Do not use in extreme wind or bad weather, the basketball stand could tip over!</i> 	Warning checked.	P <input checked="" type="checkbox"/> F <input type="checkbox"/> N/A <input type="checkbox"/> N/T <input type="checkbox"/>
7	<p>Kennzeichnung <i>Identification</i></p>		
	<p>Der Name und die Adresse des Herstellers, Bevollmächtigten oder des Einführers sind auf dem Produkt anzubringen.</p> <p>Das Produkt ist so zu kennzeichnen, dass es eindeutig identifiziert werden kann (z.B. Typen- oder Seriennummer)</p> <p><i>The name and address of the manufacturer, authorized representative or the importer shall be affixed to the product.</i></p> <p><i>The product is marked in a way that it can be clearly identified (e.g. type or serial number)</i></p>	Identification checked.	P <input checked="" type="checkbox"/> F <input type="checkbox"/> N/A <input type="checkbox"/> N/T <input type="checkbox"/>

Prüfbericht-Nr.: 50319222 001
Test Report No.:

Seite 16 von 18
Page 16 of 18

Absatz	2 Pfg 1624: 2018-11	Messergebnisse - Bemerkungen	Bewertung
Clause	Anforderungen - Prüfungen / Requirements - Tests	Measuring results - Remarks	Evaluation

Additional test for EN 1270:2005

3.3.2	<p>Ring</p> <p>Bei den Klassen A und B müssen die Ringe aus massivem Stahl hergestellt werden, mindestens S 235 JR, wie in EN 10025 festgelegt.</p> <p>Ring</p> <p><i>For classes A and B the rings shall be made of solid steel, to at least S 235 JR as specified in EN 10025.</i></p>	<p><i>The ring is made of Steel #20 which is better than S 235 JR in strength by the declaration of manufacturer.</i></p>	P
3.4.1	<p>Spielbrett</p> <p>Backboard</p>		P
3.4.1.1	<p>FÜR DAS SPIELBRETT MÜSSEN DIE FARBEN NACH TABELLE 5 VERWENDET WERDEN.</p> <p><i>For the backboard the colours of Table 5 shall be used.</i></p>	<p><i>The colours of the backboard comply with the requirements in Table 5.</i></p>	P
3.4.1.2	<p>Die Vorderseite des Spielbretts, die zum Spielfeld gerichtet ist, muss eben sein.</p> <p><i>The front of the backboard, directed towards the playing court, shall be flat.</i></p>	<p><i>The front of the backboard, directed towards the playing court, is flat.</i></p>	P

Tabelle 5 — Farben

Klasse A		
Werkstoff	Vorderseite	Markierung
Holz	weiß	schwarz
Synthetik oder Gemische	weiß	schwarz
Synthetik, transparent	ungefärbt	weiß
Sicherheitsglas	ungefärbt, Durchsicht verzerrungsfrei	weiß
Metall	weiß	schwarz

Prüfbericht-Nr.: 50319222 001 Test Report No.:			
Absatz	2 Pfg 1624: 2018-11	Messergebnisse - Bemerkungen	Bewertung
Clause	Anforderungen - Prüfungen / Requirements - Tests	Measuring results - Remarks	Evaluation
3.4.5	Festigkeit <i>Rigidity</i>		P
3.4.5.1	Bei Prüfung nach 5.4 mit einer Kraft F1 darf nach Wegnahme der Prüfkraft die bleibende horizontale Abweichung des gebrauchsfertigen Gerüsts von der Nullstellung nicht mehr als 10 mm betragen <i>When tested in accordance with 5.4 with a force F1, the horizontal permanent deflection of the framework after removal of the test force, ready for use, from the zero position shall not be more than 10 mm.</i>	<i>The horizontal permanent deflection of the framework after removal of the test force, ready for use, from the zero position was less than 10 mm.</i>	P
3.4.5.2	Bei Prüfung nach 5.4 mit einer Kraft F3 darf bei Geräten in Hallen nach Wegnahme der Prüfkraft die bleibende horizontale Abweichung des gebrauchsfertigen Gerüsts von der Nullstellung nicht mehr als 10 mm betragen. Wenn das Gerät im Freien benutzt werden kann, darf bei der Prüfung nach 5.4 mit einer Kraft F4 nach Wegnahme der Prüfkraft die bleibende horizontale Abweichung des gebrauchsfertigen Gerüsts von der Nullstellung nicht mehr als 10 mm betragen. <i>When tested in accordance with 5.4 with a force F3 for indoor equipment, the horizontal permanent deflection of the framework after removal of the test force, ready for use, from the zero position shall not be more than 10 mm.</i> <i>If the equipment can be used outdoors, the horizontal permanent deflection of the framework after removal of the test force, ready for use, from the zero position shall not be more than 10 mm, when tested in accordance with 5.4 with a force F4.</i>	<i>The horizontal permanent deflection of the framework after removal of the test force, ready for use, from the zero position was less than 10 mm.</i>	P
5.4	Festigkeit Rigidity		
	Die Prüfung der Festigkeit muss nach Bild 16 und Tabelle 7 erfolgen, indem folgende Kräfte für $1 \text{ min}_0^{+10} \text{ s}$ aufgebracht werden: - F1 von 900 N; und - F3 von 900 N für Geräte in Hallen; und		

Prüfbericht-Nr.: 50319222 001		Seite 18 von 18	
<i>Test Report No.:</i>		Page 18 of 18	
Absatz	2 PfG 1624: 2018-11	Messergebnisse - Bemerkungen	Bewertung
Clause	Anforderungen - Prüfungen / <i>Requirements - Tests</i>	<i>Measuring results - Remarks</i>	<i>Evaluation</i>

	<p>- F4 von 1 000 N für Geräte im Freien.</p> <p>Alle bleibenden Verformungen werden vermerkt.</p> <p>Test the rigidity in accordance with Figure 16 and Table 7, applying forces for $1 \text{ min}_0^{+10} \text{ s}$:</p> <ul style="list-style-type: none"> - F1 of 900 N, and - F3 of 900 N for indoor equipment, and - F4 of 1 000 N for outdoor equipment. <p>Note any permanent deformation.</p>
--	---

END OF TEST REPORT